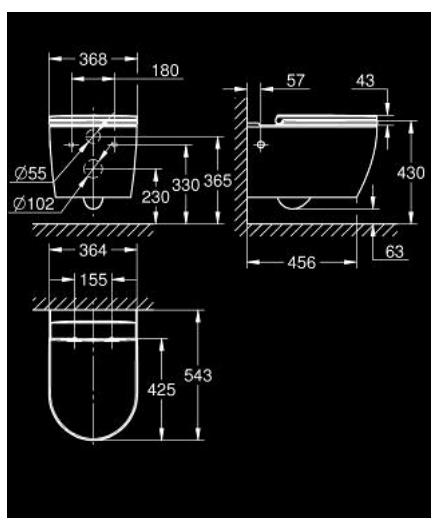


10 384 8SH 00 **START ROUND CERAMIC SET WC SUSPENDU**



DESCRIPTION DU PRODUIT

- Couleur: blanc
- constitué de :
- Start Round Ceramic WC suspendu
- pour réservoir de chasse encastré
- sortie horizontale
- chasse d'eau
- sans bride
- volume de chasse 3/5 l
- en céramique sanitaire
- Abattant de WC avec couvercle (39 913 001)
- avec frein de chute
- fonction quick release
- amovible
- en Duroplast
- set de fixation inclus



RAPID SL

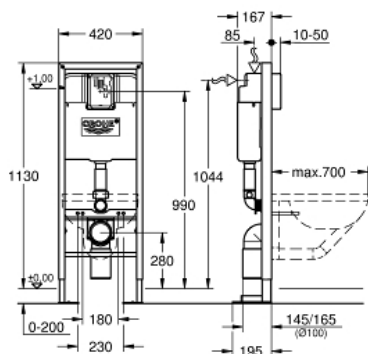
Bâti support pour WC, 1.13 m x 0.42 m

Référence : 38599001

GROHE s.a.r.l | Siège, salle d'exposition – 60, Boulevard de la Mission Marchand
92418 Courbevoie – La Défense Cedex
Tél +33 (0)1 49 97 29 00 | Fax +33(0)1 55 70 20 38

Pure Freude
an Wasser

GROHE



Descriptif Produit :

RAPID SL

Bâti support pour WC, 1.13 m x 0.42 m

Spécifications Produit :

avec réservoir 6 l

Pour mur porteur ou non porteur

Châssis en acier finition époxy

Pour cloison sèche, complètement pré-monté

Alimentation en eau réglable en hauteur

Livré avec matériel de fixation

Livré avec tiges et écrous pour fixation de la cuvette WC

Fixation céramique

Ecartement des fixations 180/230 mm

Pipe coudée PVC 100 mm

Garniture d'évacuation et d'alimentation

Mécanisme à déclenchement pneumatique compatible avec

plaque de commande simple touche (interrompable) et

double touche (interrompable)

Réservoir isolé contre la condensation

Alimentation d'eau avec robinet d'équerre et raccordement flexible, connection rapide sans outil

Pour une installation murale, munissez-vous des supports muraux 3855800M (vendus séparément)

Finition :

□ 38599001

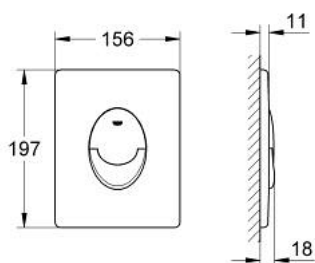
38 505 SH0 SKATE AIR PLAQUE DE COMMANDE



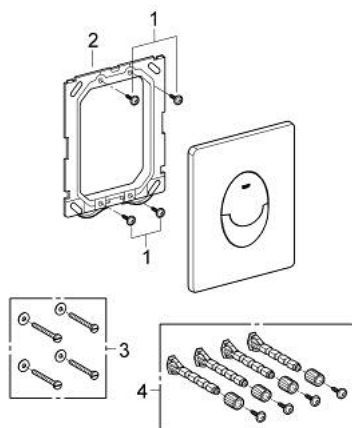
DESCRIPTION DU PRODUIT

- Colour: Blanc alpin
- Double touche interrompable
- Pour mécanisme pneumatique AV1
- Montage vertical
- 156 x 197 mm
- En ABS
- GROHE Finition Longue Durée
- GROHE Économie d'eau Consommation d'eau réduite, jet parfait
- Pour Rapid SL et réservoirs Uniset GD 2
- Pour le montage sur bâti Rapid SLX, commander la trappe de visite 66 791 000 (vendu séparément)

NORMS & APPROVALS NF



38 505 SH0 SKATE AIR PLAQUE DE COMMANDE



PIÈCES DÉTACHÉES, mars 2013 – now

- 1: Vis de rosace (Référence 6636200M)
- 2: Cadre de plaque (Référence 43207000)
- 3: Set de fixation (Référence 4308500M)*
- 4: Set de fixation (Référence 4215800M)*

*Accessoires spéciaux