

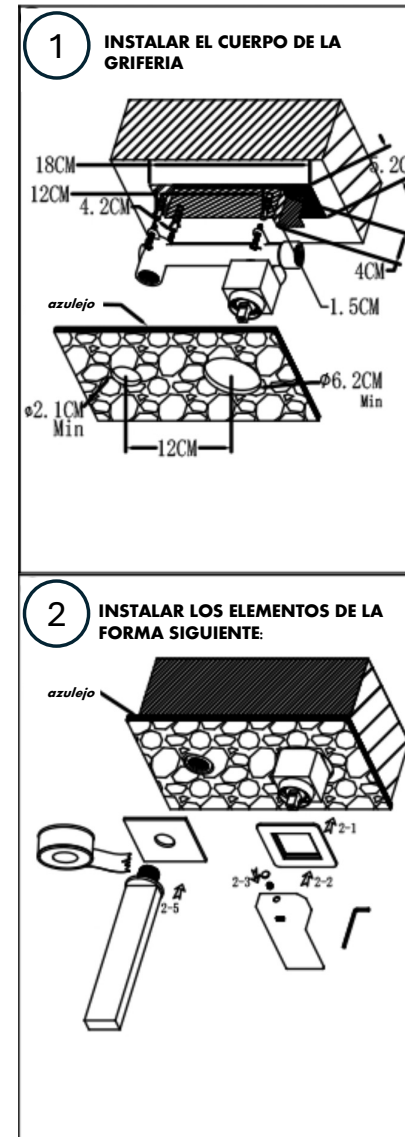
# sky BATH

SKY BATH S.L

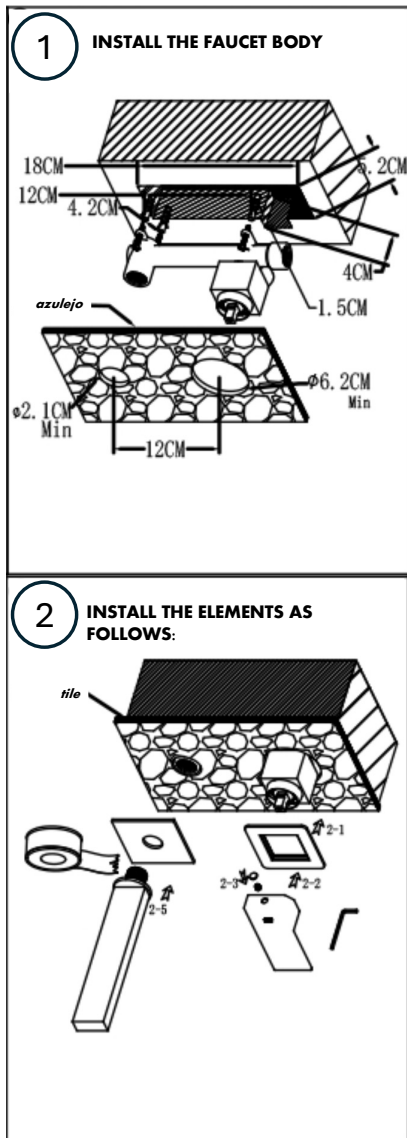


ES

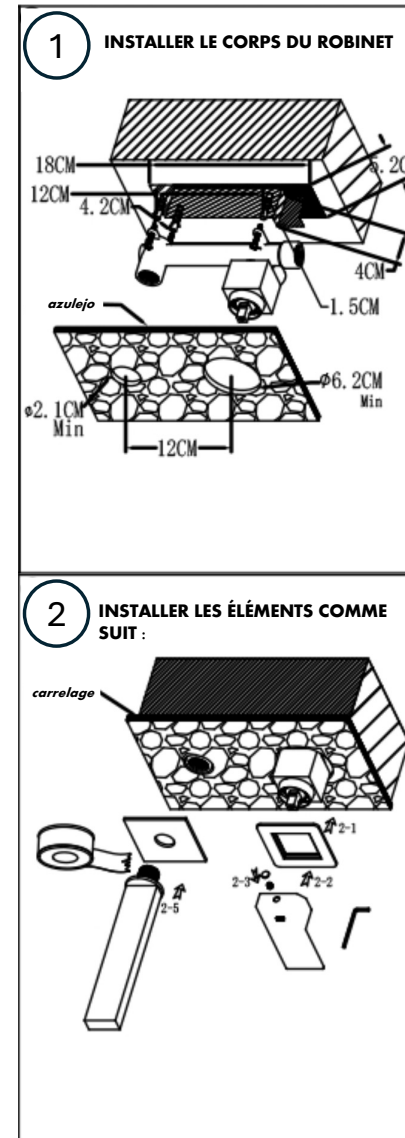
ES - INSTRUCCIONES DE INSTALACIÓN DE GRIFERIA DE LAVABO EMPOTRADA  
EN - INSTALLATION INSTRUCTIONS FOR CONCEALED BASIN FAUCETS  
FR - INSTRUCTIONS D'INSTALLATION POUR MITIGEUR LAVABO ENCASTRÉ  
IT - ISTRUZIONI PER L'INSTALLAZIONE DI RUBINETTI DA INCASSO PER LAVABO  
PT - INSTRUÇÕES DE INSTALAÇÃO PARA TORNEIRAS DE LAVATÓRIO DE ENCASTRAR  
DE - MONTAGEANLEITUNG FÜR UNTERPUTZ-WASCHTISCHARMATUREN  
NL - INSTALLATIE-INSTRUCTIES VOOR INBOUW WASTAFELKRANEN



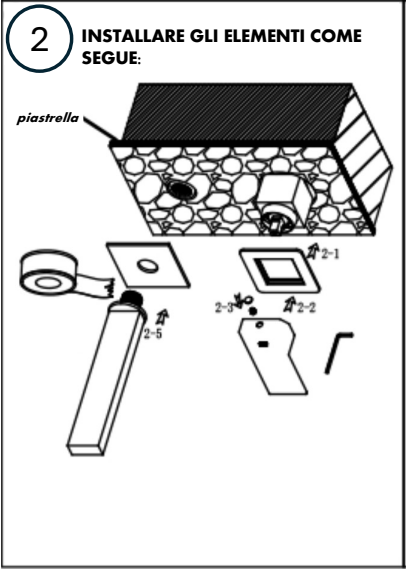
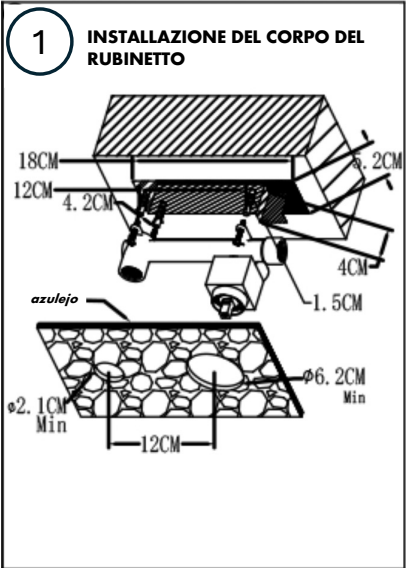
EN



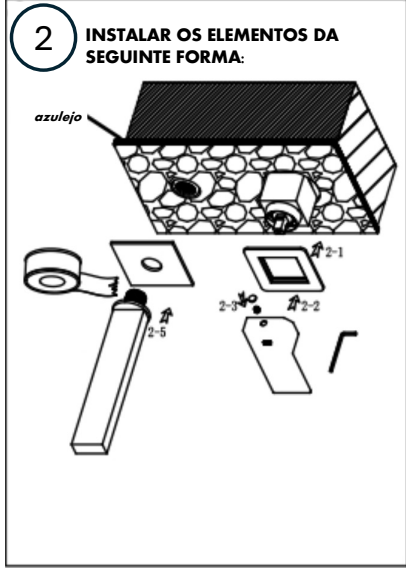
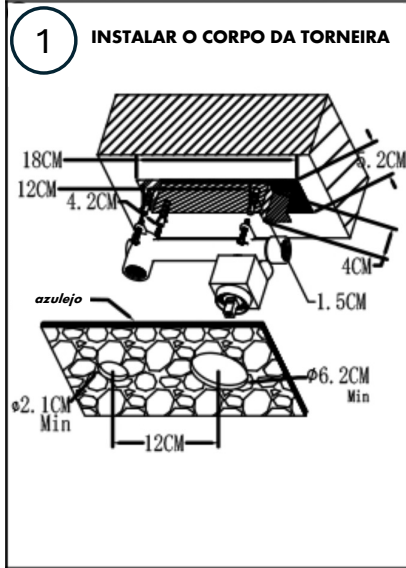
FR



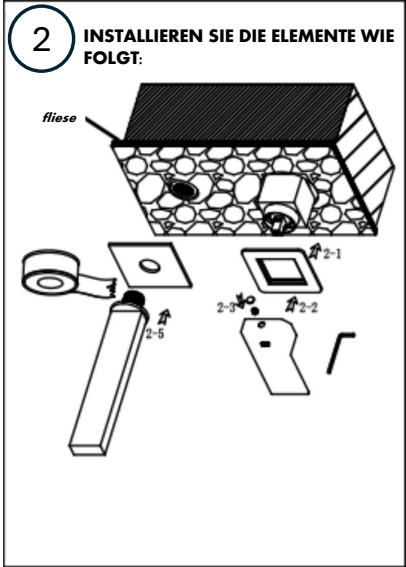
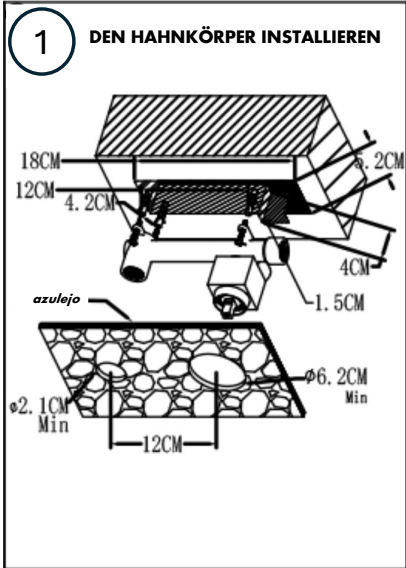
IT



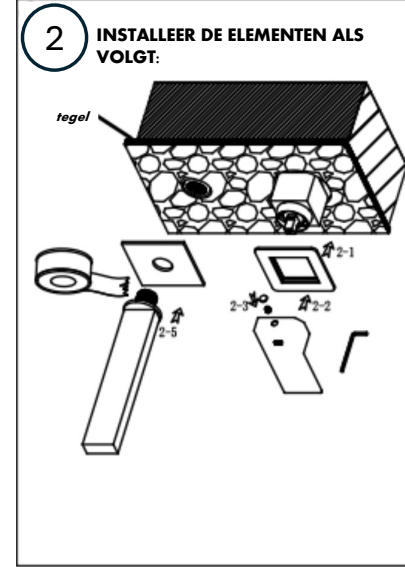
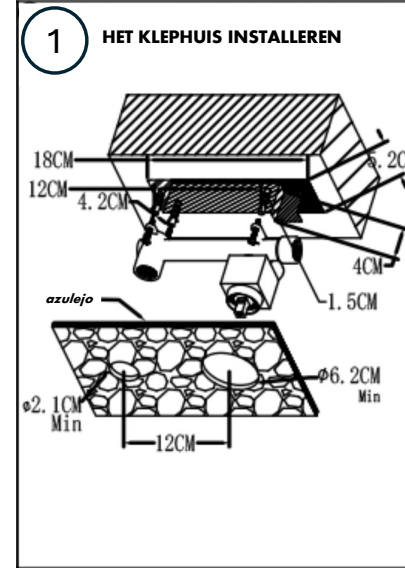
PT



DE



NL



EN

**sky** BATH

SKY BATH S.L

### PRODUCT PROPERTY AND GENERAL CLEANING

This product is made from premium materials, with high quality brass, advanced electroplated finishes and passed strict quality inspections.

- ✓ Normal water pressure between 2 and 8 bar.
- ✓ To avoid the life span of your taps or shower will be reduced, should be regularly cleaned with warm water, a mild ph-neutral liquid soap, and polished with a soft cloth. Any residues from soap, lime, water, etc. should be rinsed off straight after use.
- ✓ All surfaces should be cleaned using a clean damp cloth.
- ✓ No abrasive cleaning agents or materials should be used.

### USE TIPS

- Product already adjusted to be workable status before delivery, please do not disassemble and assemble by yourself.
- Before installation, please clean the water supply pipe, to avoid impurity or sludge blocking and effect water flow.
- After installation, please check every connection to make sure no leaking.
- When no one is home for a long time, close the water supply valve and make sure the tap is closed to avoid connection broken and avoid a possible flood.



ES

**sky** BATH

SKY BATH S.L

### PROPIEDAD DEL PRODUCTO Y LIMPIEZA GENERAL

Este producto está hecho con materiales premium, latón de alta calidad, un avanzado sistema de cromado y ha pasado estrictos controles de calidad.

- ✓ Presión de agua entre 2 y 8 bares.
- ✓ Para evitar que la vida útil de su producto de baño o ducha se reduzca, conviene limpiarlos periódicamente con agua tibia, un jabón líquido suave de ph neutro y secarlos con un paño suave. Cualquier resto de jabón, cal, agua, etc., debe aclararse inmediatamente después de su uso.
- ✓ Todas las superficies deben limpiarse con un paño húmedo limpio.
- ✓ No se deben utilizar agentes o materiales de limpieza abrasivos.

### CONSEJOS DE USO

- Producto ya ajustado para funcionar antes de la entrega, no lo desmonte ni monte usted mismo.
- Antes de la instalación, limpie la tubería de suministro de agua para evitar el bloqueo de la misma debido a impurezas, las cuales podrían afectar al flujo de agua.
- Después de la instalación, compruebe todas las conexiones para asegurarse de que no hayan fugas.
- Cuando no haya nadie en casa durante mucho tiempo, cierre la válvula de suministro de agua y asegúrese de que el grifo está cerrado para evitar que se rompa la conexión y una posible inundación.



FR

# sky BATH

SKY BATH S.L

## PROPRIÉTÉ DU PRODUITS ET ENTRETIEN GÉNÉRAL

Ce produit est fabriqué à partir de matériaux de première qualité, avec du laiton de haute qualité, des finitions galvaniques avancées et a passé des inspections strictes de qualité.

- ✓ Pression normale de l'eau entre 2 et 8 bars.
- ✓ Pour éviter de réduire la durée de vie de votre produit de bain ou de douche, il est conseillé de le nettoyer régulièrement avec de l'eau tiède, un savon liquide doux et neutre en pH et de le sécher avec un chiffon doux. Le savon, le calcaire, l'eau, etc. doivent être rincés immédiatement après utilisation.
- ✓ Toutes les surfaces doivent être nettoyées à l'aide d'un chiffon propre et humide.
- ✓ Il est fortement déconseillé d'utiliser des produits ou des matériaux de nettoyage abrasifs.

## CONSEILS D'UTILISATION

- Le produit est déjà prêt à fonctionner avant la livraison, ne le démontez pas et ne l'assemblez pas vous-même.
- Avant l'installation, nettoyez le tuyau d'alimentation en eau afin d'éviter qu'il ne soit obstrué par des impuretés, ce qui pourrait affecter le débit de l'eau.
- Après l'installation, vérifiez l'étanchéité de tous les raccords.
- Pendant une période d'inutilisation prolongée, fermez le robinet d'arrivée d'eau et assurez-vous que le robinet est fermé afin d'éviter une rupture de connexion et une éventuelle inondation.



IT

# sky BATH

SKY BATH S.L

## PROPRIETÀ DEL PRODOTTO E MANUTENZIONE GENERALE

Questo prodotto è realizzato con materiali pregiati, ottone di alta qualità, finiture galvaniche avanzate e ha superato severi controlli di qualità.

- ✓ Pressione normale dell'acqua compresa tra 2 e 8 bar.
- ✓ Per evitare di ridurre la durata dei prodotti per il bagno o la doccia, si consiglia di pulirli regolarmente con acqua tiepida, un sapone liquido delicato a pH neutro e di asciugarli con un panno morbido. Il sapone, il calcare, l'acqua, ecc. devono essere risciacquati subito dopo l'uso.
- ✓ Tutte le superfici devono essere pulite con un panno umido e pulito.
- ✓ Non è consentito l'uso di detersivi o materiali abrasivi.

## CONSIGLI PER L'USO

- Il prodotto è già predisposto per il funzionamento prima della consegna, non smontare o assemblare da soli.
- Prima dell'installazione, pulire il tubo di alimentazione dell'acqua per evitare che il tubo si blocchi a causa di impurità che potrebbero compromettere il flusso dell'acqua.
- Dopo l'installazione, controllare che tutti i collegamenti non presentino perdite.
- Quando non si è in casa per molto tempo, chiudere la valvola di alimentazione dell'acqua e assicurarsi che il rubinetto sia chiuso per evitare la rottura del collegamento e possibili allagamenti.



PT

**sky** BATH

SKY BATH S.L

### PROPRIEDADE DO PRODUTO E MANUTENÇÃO GERAL

Este produto é fabricado com materiais de primeira qualidade, com latão de alta qualidade, acabamentos galvanizados avançados e passou por rigorosas inspeções de qualidade.

- ✓ Pressão normal da água entre 2 e 8 bar.
- ✓ Para evitar que a vida útil do seu produto de banho ou duche seja reduzida, é aconselhável limpá-lo regularmente com água morna, um sabão líquido suave e neutro em termos de pH e secá-lo com um pano macio. O sabão, o calcário, a água, etc. devem ser enxaguados imediatamente após a utilização.
- ✓ Todas as superfícies devem ser limpas com um pano limpo e húmido.
- ✓ Não devem ser utilizados produtos ou materiais de limpeza abrasivos.

### CONSELHOS DE UTILIZAÇÃO

- O produto já está preparado para funcionar antes da entrega, não desmontar ou montar por si.
- Antes da instalação, limpar o tubo de abastecimento de água para evitar o entupimento do tubo devido a impurezas, o que poderia afetar o fluxo de água.
- Após a instalação, verificar se existem fugas em todas as ligações.
- Quando não estiver ninguém em casa durante muito tempo, feche a válvula de abastecimento de água e certifique-se de que a torneira está fechada, para evitar uma rutura da ligação e possíveis inundações.



DE

**sky** BATH

SKY BATH S.L

### PRODUKTEIGENTUM UND ALLGEMEINE PFLEGE

Dieses Produkt ist aus erstklassigen Materialien hergestellt, mit hochwertigem Messing, fortschrittlichen galvanischen Oberflächen und hat strenge Qualitätskontrollen bestanden.

- ✓ Normaler Wasserdruck zwischen 2 und 8 bar.
- ✓ Um die Lebensdauer Ihres Bade- oder Duschprodukts nicht zu verkürzen, ist es ratsam, es regelmäßig mit lauwarmem Wasser und einer milden, ph-neutralen Flüssigseife zu reinigen und mit einem weichen Tuch abzutrocknen. Seifenreste, Kalkablagerungen, Wasser usw. sollten sofort nach der Benutzung abgespült werden.
- ✓ Alle Oberflächen sollten mit einem sauberen, feuchten Tuch gereinigt werden.
- ✓ Scheuernde Reinigungsmittel oder Materialien dürfen nicht verwendet werden.

### VERWENDUNGS-TIPPS

- Das Produkt ist bereits vor der Lieferung betriebsbereit, bitte nicht selbst demontieren oder montieren.
- Reinigen Sie vor der Installation die Wasserzuleitung, um eine Verstopfung der Leitung durch Verunreinigungen zu vermeiden, die den Wasserfluss beeinträchtigen könnte.
- Prüfen Sie nach der Installation alle Anschlüsse auf Dichtheit.
- Wenn für längere Zeit niemand zu Hause ist, schließen Sie das Wasserversorgungsventil und stellen Sie sicher, dass der Wasserhahn zuge dreht ist, um einen Verbindungsbruch und eine mögliche Überschwemmung zu vermeiden.



NL

**sky** BATH

SKY BATH S.L

#### PRODUCTEIGENDOM EN ALGEMEEN ONDERHOUD

Dit product is gemaakt van eersteklas materialen, met messing van hoge kwaliteit, geavanceerde galvanische afwerking en strenge kwaliteitscontroles.

- ✓ Normale waterdruk tussen 2 en 8 bar.
- ✓ Om te voorkomen dat de levensduur van je bad- of doucheproduct wordt verkort, is het raadzaam om ze regelmatig schoon te maken met lauw water, een milde, pH-neutrale vloeibare zeep en ze te drogen met een zachte doek. Zeep, kalk, water, enz. moeten onmiddellijk na gebruik worden afgespoeld.
- ✓ Alle oppervlakken moeten worden gereinigd met een schone vochtige doek.
- ✓ Er mogen geen schurende reinigingsmiddelen of materialen worden gebruikt.

#### GEBRUIK TIPS

- Het product is voor levering al ingesteld op gebruik, niet zelf demonteren of monteren.
- Reinig voor de installatie de watertoevoerleiding om te voorkomen dat de leiding verstopt raakt door onzuiverheden, die de waterstroom zouden kunnen beïnvloeden.
- Controleer na de installatie alle aansluitingen op lekken.
- Als er lange tijd niemand thuis is, sluit dan de watertoevoerkraan en zorg ervoor dat de kraan dichtgedraaid is om een verbroken verbinding en mogelijke overstromingen te voorkomen.



**sky** BATH

SKY BATH S.L