

Fiche produit

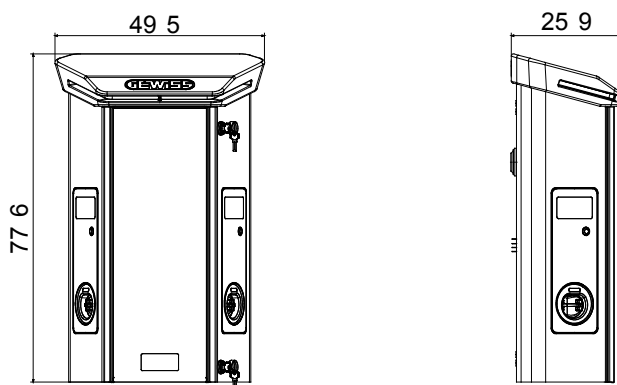
GWJ2502TF

I-ON EVO

Les bornes de recharge AC des gammes I-ON EVO colonne (montage au sol) et I-ON EVO murale (montage en saillie) sont conçues pour des applications tertiaires et semi-publics, dans des conditions d'usage sévères et exposés aux contraintes extérieures : chocs, intempéries, vandalisme. Leur forme hexagonale permet une installation facile dans toutes les configurations de parking, avec une expérience utilisateur optimale grâce aux socles de prise anti-vandalisme équipés d'un affichage graphique en couleur qui assure une utilisation idéale des services à l'électromobiliste. La face avant est personnalisable sur demande.

Mode de recharge	Mode 3	Prises de recharge	Type 2
Type de connecteur	Prise fixe (IPxxD)	Longueur du câble (si disponible)	-
Caractéristiques électriques ENTRÉE	-	Alimentation (sortie d'entrée)	3 x 70 mm ²
Courant nominal	64A	Potenza Totale	14.8 kW
Caractéristiques électriques SORTIE	-	Tension nominale	230 V
Courant total maximum	32 A + 32 A	Puissance max.	7,4 kW + 7,4 kW
Protection magnéto-thermique	32A - 2P - Curve C	Type de protection différentielle	32A - 2P - Type A
Protection de l'utilisateur	Fuite CC 6 mA	Compteur	Meter MID
Caractéristiques fonctionnelles	-	Connectivité	Wifi+Ethernet
Communication	OCPP 1.6J	Gestion de la charge	DLM/OCPP
Activation de la charge	RFID ou APP	Interface humaine	4.3" affichage graphique
Master/Slave	Oui	Mises à jour par voie hertzienne	Oui
Contact à distance programmable	No	Restart	-
Directives locales	TIC	-	-
Caractéristiques mécaniques	-	Installation	A parete o su palo
Matière	Feuille d'acier	Couleur externe	Grey Chassis, Cap RAL7016
Traitement de surface	Revêtement en poudre époxy	Indice de protection	IP55
Résistance aux chocs	IK10	Température de fonctionnement	De -25°C à +55°C
Accessoires disponibles	-	Carte RFID	GWJ8002
Kits modem 4G	GWJ8013	Plaque de fixation au sol	GW46551
DLM CT KIT pour la gestion de la charge GWJ8007 Monophasé / GWD6809+GWD6821+C.T. (GWD96441+GWD96447) sur 100A			

DIMENSIONS



SYMBOLE TECHNIQUE

IP

IP55

IK

IK10

NORMES ET HOMOLOGATIONS



GEWISS FRANCE SAS
 ILIADE, 3 rue Christophe Colomb, 91300 Massy,
 France
 Tél : +33 (0) 1 64 86 80 80

www.gewiss.com/fr/fr
gewiss-fr@gewiss.com
 Dernière mise à jour 18/11/2025

Les caractéristiques, dimensions, dessins et images sont communiqués à titre purement informatif et peuvent faire l'objet de modification sans aucun préavis