

LIVOO
Feel good moments
Notice d'utilisation

Plancha Teppan Yaki



Référence: DOM174
Version: 1.5
Langue : Français

LIVOO

Feel good moments

Notice d'utilisation

Vous avez acheté un produit de la marque LIVOO et nous vous en remercions. Nous portons une grande attention à la conception, à l'ergonomie et à la facilité d'utilisation de nos produits. Nous espérons que ce produit vous donnera pleine satisfaction.

CONSIGNES DE SECURITE

S'IL VOUS PLAÎT, PRENEZ LE TEMPS DE BIEN LIRE LA NOTICE D'UTILISATION PARTICULIEREMENT AVANT LA PREMIERE UTILISATION.

Une mauvaise utilisation de l'appareil peut l'endommager ou blesser l'utilisateur. Assurez-vous que vous utilisez l'appareil dans le but pour lequel il est conçu; nous refusons toutes responsabilités quant aux dégâts (aux dommages et intérêts) dus à une utilisation incorrecte ou une mauvaise manipulation.

1. Vérifier que le voltage de votre habitation correspond bien à celui recommandé pour l'appareil.
2. Les instructions de sécurité n'éliminent pas complètement les dangers spécifiés et ne dispensent pas des mesures de préventions habituelles.
3. Ne jamais laisser l'appareil sans surveillance durant l'utilisation.
4. Gardez l'appareil et son câble hors de la portée des enfants de moins de 8 ans.
5. Les enfants ne doivent pas jouer avec l'appareil.
6. Le nettoyage et l'entretien par l'utilisateur ne doivent pas être effectués par des enfants, sauf s'ils ont plus de 8 ans et qu'ils sont surveillés.



Feel good moments

Notice d'utilisation

7. Cet appareil peut être utilisé par des enfants à partir de 8 ans et plus et par des personnes ayant des capacités physiques, sensorielles ou mentales réduites ou un manque d'expérience et de connaissances à condition qu'elles aient reçu une supervision ou des instructions concernant l'utilisation de l'appareil en toute sécurité et qu'elles comprennent les dangers encourus
8. Si le câble d'alimentation est endommagé, il doit être remplacé par le fabricant, son service après-vente ou des personnes de qualification similaire afin d'éviter un danger (*).
9. Ne pas faire passer le cordon au-dessus d'objets tranchants et le tenir à distance d'objets chauds ou de flammes, bien débrancher la prise pour le déconnecter de la source d'alimentation.
10. Pour assurer une protection supplémentaire, l'installation, dans le circuit électrique alimentant la pièce, d'un dispositif à courant différentiel résiduel (DDR) de courant différentiel de fonctionnement assigné n'excédant pas 30 mA, est conseillé. Demandez conseil à votre installateur.
11. Assurez-vous que le cordon ou la rallonge utilisé ne puissent pas être tirés ou recouverts durant l'utilisation.
12. Lorsque vous utilisez une rallonge assurez-vous qu'elle est compatible avec le voltage de l'appareil. Dans le cas contraire la rallonge ou la prise risquerait de surchauffer.

LIVOO

Feel good moments

Notice d'utilisation

13. Servez-vous de l'appareil uniquement pour usage privé et de la façon indiquée dans la notice.
14. Ne pas immerger dans l'eau ou dans tout autre liquide quel que soit la raison. Ne pas mettre au lave-vaisselle.
15. Si l'appareil tombe accidentellement dans l'eau, le débrancher immédiatement et le montrer à un expert avant de le réutiliser afin de ne pas risquer l'électrocution.
16. Ne pas démonter l'appareil soi-même.
17. N'utilisez pas l'appareil si vos mains sont mouillées, si de l'eau est mélangée à l'huile ou si l'appareil est humide.
18. Ne touchez pas la prise avec les mains mouillées.
19. N'utilisez pas l'appareil près d'une source de chaleur.
20. Ne pas utiliser l'appareil en extérieur, s'en servir dans un endroit sec. Le débrancher avant nettoyage.
21. Ne pas utiliser d'accessoires non recommandés par le fabricant car cela pourrait endommager l'appareil.
22. Ne pas bouger l'appareil en tirant sur le cordon, assurez-vous que le cordon ne peut pas être attrapé, quel que soit la circonstance ne tordez pas le cordon autour de l'appareil, ne pas le plier.
23. Placer l'appareil sur une surface plane.
24. Débrancher l'appareil quand il n'est pas utilisé.
25. Maintenir l'appareil toujours propre car il entre en contact avec de la nourriture.
26. Assurez-vous que l'appareil est déconnecté avant l'insertion, le retrait ou le nettoyage de l'un des accessoires.



Feel good moments

Notice d'utilisation

27. Laisser refroidir puis retirer les accessoires avant de les nettoyer.
28. Cet appareil n'est pas destiné à être mis en marche au moyen d'une minuterie externe ou d'un système de commande à distance séparé.
29. Conserver la notice avec l'appareil. Si l'appareil doit être utilisé par un tiers, ce manuel d'instruction doit lui être fourni.
30. Ne pas déplacer l'appareil lorsqu'il est chaud.
31. Seulement le connecteur approprié devra être utilisé.
32. Le connecteur doit être enlevé de l'appareil avant le nettoyage de celui-ci.
33. Le connecteur doit être sec avant son branchement.
34. En ce qui concerne les détails sur la façon de nettoyer les surfaces qui sont au contact des denrées alimentaires ou de l'huile, référez-vous au paragraphe "nettoyage" ci-après de la notice.
35. Cet appareil est destiné à être dans des applications domestiques et analogues, telles que:
 - Des coins cuisines réservés au personnel dans des magasins, bureaux et autres environnements professionnels
 - des fermes
 - Les clients dans les hôtels, les motels et tout autre type d'environnement résidentiel
 - Des environnements du type chambres d'hôtes

LIVOO

Feel good moments

Notice d'utilisation

(*)Electricien compétent et qualifié : le service après-vente du fabricant ou de l'importateur ou n'importe quelle personne qui est qualifiée, approuvée et compétente pour exécuter ce type de réparations afin d'éviter tout danger. Dans tous les cas vous devez retourner l'appareil à l'électricien.

Cette notice d'utilisation est également disponible sur notre site www.livoo.fr



ATTENTION SURFACE CHAUDE !

Les surfaces peuvent être très chaudes lorsque l'appareil fonctionne.

NE PAS SE SERVIR DE L'APPAREIL à proximité de l'eau, de produits inflammables ou d'une surface chaude.

NE PAS NETTOYER ET NE PAS TOUCHER l'appareil lorsqu'il est encore chaud.

NE PAS UTILISER D'OBJETS TRANCHANTS

SPÉCIFICATIONS TECHNIQUES

Voltage : AC 230V 50Hz

Puissance: 2000W

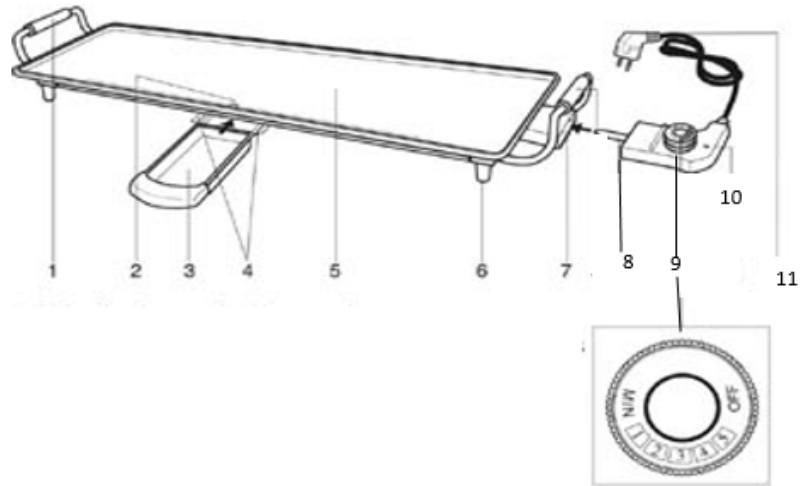
LIVOO

Feel good moments

Notice d'utilisation

DESCRIPTION

1. Poignée
2. Gouttière de récupération des jus et des graisses
3. Récupérateur de graisse
4. Bac récupérateur de graisse
5. Plaque de cuisson antiadhésive
6. Pieds
7. Prise de raccordement
8. Fiche de raccordement
9. Thermostat OFF, MIN, 1-5
10. Témoin lumineux de fonctionnement
11. Cordon d'alimentation avec fiche



UTILISATION

1. Retirez l'appareil de son emballage mais conservez celui-ci pour le ranger après utilisation.
2. Nettoyez l'appareil comme indiqué dans la section Nettoyage et Entretien. Nettoyez tout particulièrement la plaque de cuisson antiadhésive. Séchez soigneusement tous les éléments.

Note: lors de la première utilisation, il est possible que l'appareil émette une légère odeur accompagnée de fumée. Ceci est toutefois normal et ne doit pas vous inquiéter. Assurez-vous seulement que la pièce est bien ventilée.

3. Insérez la fiche de raccordement (8) de l'appareil dans la prise de raccordement (7).
4. Faites glisser le bac récupérateur (3) sur son rail (4) en dessous de la gouttière de récupération des jus (2).
5. Si vous le souhaitez, vous pouvez badigeonner la plaque de cuisson (5) avec un peu d'huile végétale.
6. Essuyez l'excédent d'huile avec un papier d'essuie-tout.
7. Branchez le cordon d'alimentation (11) à une prise de courant adaptée.
8. Utilisez le thermostat OFF, MIN, 1-5 (9) pour régler la température de cuisson souhaitée. Le témoin lumineux (10) s'allume.
9. Le témoin lumineux (10) s'éteint une fois que la température choisie est atteinte.
10. Le témoin lumineux (10) se rallumera à nouveau afin de maintenir la température de cuisson choisie. Le témoin lumineux (10) s'éteindra ensuite une fois la température atteinte.
11. Vous obtiendrez de meilleurs résultats à température faible ou moyenne. Les fortes températures peuvent endommager le revêtement antiadhésif de la plaque de cuisson. Si vous devez cuire certains aliments à haute température, précuisez-les d'abord à température moyenne.
12. Une fois la cuisson terminée, tournez le thermostat OFF, MIN, 1-5 (9) sur OFF pour éteindre la plancha.

LIVOO

Feel good moments

Notice d'utilisation

13. Débranchez le cordon d'alimentation (11) et laissez l'appareil refroidir.
14. Débranchez ensuite la fiche de raccordement (9) de la prise (7).
15. Transportez-la plancha uniquement en utilisant les poignées.

NETTOYAGE ET ENTRETIEN

1. Aucune des pièces de cet appareil ne doit être mise au lave-vaisselle
2. Débranchez le câble d'alimentation (11) du réseau électrique avant toute opération de nettoyage de maintenance et de montage d'accessoires
3. Laissez l'appareil refroidir complètement avant de procéder à son nettoyage. Débranchez la fiche de raccordement (8) de la prise (7).
4. Nettoyez le récupérateur de graisse(3) à l'eau chaude en utilisant du produit à vaisselle. Nettoyez l'appareil avec un chiffon humide et un détergent doux. Attention! La plancha ne doit pas être immergée et l'eau ne doit jamais pénétrer à l'intérieur de l'appareil.
5. N'utilisez pas de tampon à récurer métallique ou tout autre ustensile abrasif similaire pour retirer les restes de graisse incrustés.



**Mise au rebut correcte de l'appareil
(Équipement électrique et électronique)**

(Applicable dans l'Union européenne et dans les autres pays d'Europe qui ont adopté des systèmes de collecte séparés)

La directive Européenne 2012/19/EU sur les Déchets des Equipements Electriques et Electroniques (DEEE), exige que les appareils ménagers usagés ne soient pas jetés dans le flux normal des déchets ménagers.

Les appareils usagés doivent être collectés séparément afin d'optimiser le taux de récupération et le recyclage des matériaux qui les composent et réduire l'impact sur la santé humaine et l'environnement.

Le symbole de la poubelle barrée est apposé sur tous les produits pour rappeler les obligations de la collecte séparée.

Les consommateurs devront contacter les autorités locales ou leur revendeur concernant la démarche à suivre pour l'enlèvement de leur appareil.



LIVOO

BP 61071

67452 Mundolsheim - FRANCE

- Photo non contractuelle
- Le fabricant se réserve le droit d'effectuer des modifications sur la qualité de cet article sans avis préalable.