

RECEVEURS DE DOUCHES (CÉRAMIQUE) LIFETIME PLUS

INFORMATION SUR LE PRODUIT

1. POSITION



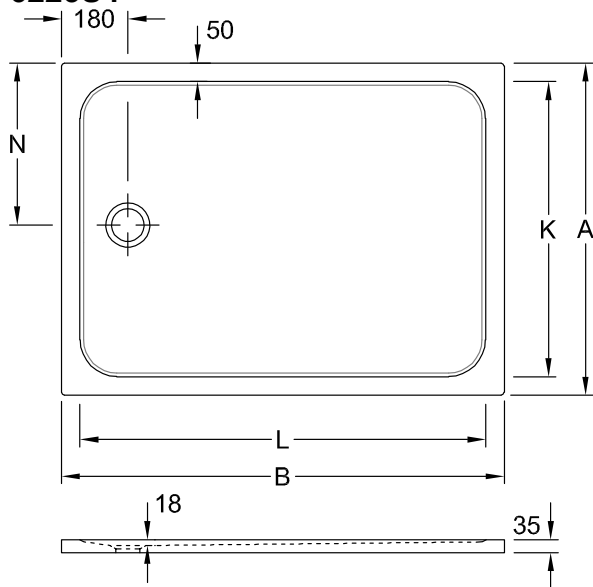
Modèle	6223S4
Collection	Lifetime Plus
PROJECTS	DESIGN
Largeur	900 mm
Hauteur	35 mm
Longueur	1400 mm
Poids	46,96 kg
Description	en céramique non disponible en CeramicPlus Design extra plat pour une installation posée ou encastrée à fleur., 4 côtés émaillés, La hauteur d'installation peut être réduite de 30 mm en utilisant la bonde de vidage 9226 00 XX. Attention : ce vidage n'est pas conforme à la norme EN 274. Céramique en blanc (01) catégorie antidérapante B (PN18), en taupe (TP) et en ardoise (W9) catégorie antidérapante A (PN12). antidérapant antidérapant Classe B (PN18)
Matériau	en céramique
Textes d'appel d'offres	Lifetime Plus; Receveur de douche; en céramique; Dimensions: 1400 x 900 x 35 mm; Rectangulaire; antidérapant Classe B (PN18)

COULEURS

Blanc	6223S401	4051202467043
Taupe Anti-slip	6223S4TP	4051202467050
Ardoise Anti-slip	6223S4W9	4051202467067

CROQUIS TECHNIQUES

6223S4



	A	B	K	L	N
6223 S4	900	1400	800	1300	450
6223 S3	800	1400	700	1300	400
6223 N4	900	1200	800	1100	450
6223 N3	800	1200	700	1100	400
6223 J3	800	1000	700	900	400

RECEVEURS DE DOUCHES (CÉRAMIQUE) LIFETIME PLUS

INFORMATION SUR LE PRODUIT

1 . POSITION



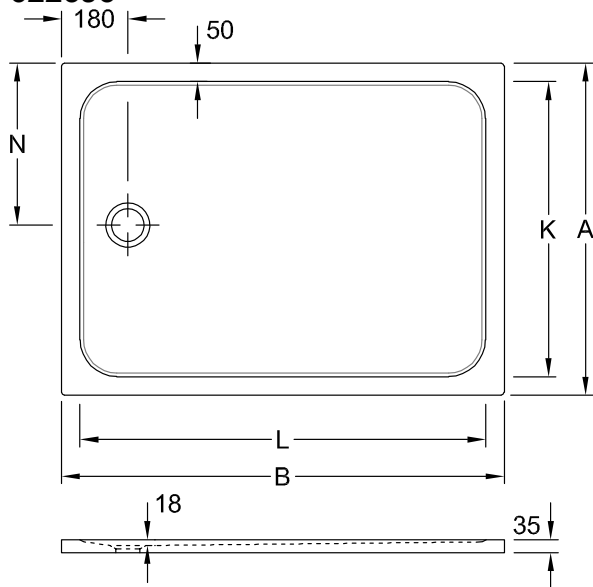
Modèle	6223J3
Collection	Lifetime Plus
PROJECTS	DESIGN
Largeur	800 mm
Hauteur	35 mm
Longueur	1000 mm
Poids	27,68 kg
Description	en céramique non disponible en CeramicPlus Design extra plat pour une installation posée ou encastrée à fleur., 4 côtés émaillés, La hauteur d'installation peut être réduite de 30 mm en utilisant la bonde de vidage 9226 00 XX. Attention : ce vidage n'est pas conforme à la norme EN 274. Céramique en blanc (01) catégorie antidérapante B (PN18), en taupe (TP) et en ardoise (W9) catégorie antidérapante A (PN12). antidérapant antidérapant Classe B (PN18)
Matériau	en céramique
Textes d'appel d'offres	Lifetime Plus; Receveur de douche; en céramique; Dimensions: 1000 x 800 x 35 mm; Rectangulaire; antidérapant Classe B (PN18)

COULEURS

Blanc	6223J301	4051202482886
Taupe Anti-slip	6223J3TP	4051202483203
Ardoise Anti-slip	6223J3W9	4051202482893

CROQUIS TECHNIQUES

6223J3



	A	B	K	L	N
6223 S4	900	1400	800	1300	450
6223 S3	800	1400	700	1300	400
6223 N4	900	1200	800	1100	450
6223 N3	800	1200	700	1100	400
6223 J3	800	1000	700	900	400

RECEVEURS DE DOUCHES (CÉRAMIQUE) LIFETIME PLUS

INFORMATION SUR LE PRODUIT

1. POSITION



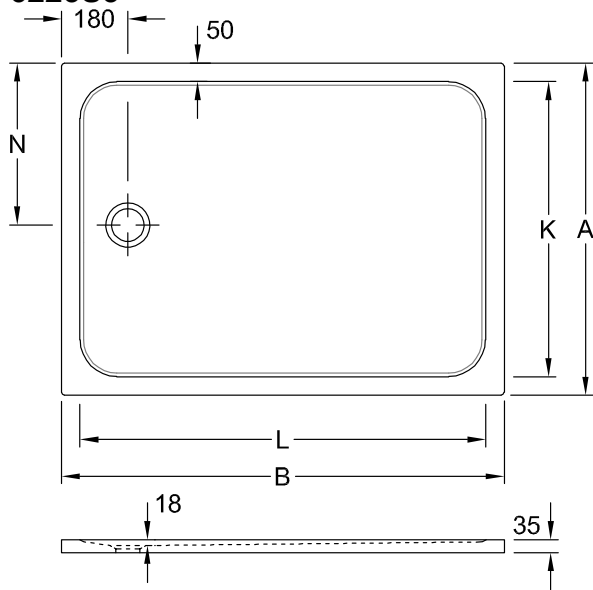
Modèle	6223S3
Collection	Lifetime Plus
PROJECTS	DESIGN
Largeur	800 mm
Hauteur	35 mm
Longueur	1400 mm
Poids	41,68 kg
Description	en céramique non disponible en CeramicPlus Design extra plat pour une installation posée ou encastrée à fleur., 4 côtés émaillés, La hauteur d'installation peut être réduite de 30 mm en utilisant la bonde de vidage 9226 00 XX. Attention : ce vidage n'est pas conforme à la norme EN 274. Céramique en blanc (01) catégorie antidérapante B (PN18), en taupe (TP) et en ardoise (W9) catégorie antidérapante A (PN12). antidérapant antidérapant Classe B (PN18)
Matériau	en céramique
Textes d'appel d'offres	Lifetime Plus; Receveur de douche; en céramique; Dimensions: 1400 x 800 x 35 mm; Rectangulaire; antidérapant Classe B (PN18)

COULEURS

Blanc	6223S301	4051202467012
Taupe Anti-slip	6223S3TP	4051202467029
Ardoise Anti-slip	6223S3W9	4051202467036

CROQUIS TECHNIQUES

6223S3



	A	B	K	L	N
6223 S4	900	1400	800	1300	450
6223 S3	800	1400	700	1300	400
6223 N4	900	1200	800	1100	450
6223 N3	800	1200	700	1100	400
6223 J3	800	1000	700	900	400

RECEVEURS DE DOUCHES (CÉRAMIQUE) LIFETIME PLUS

INFORMATION SUR LE PRODUIT

1. POSITION



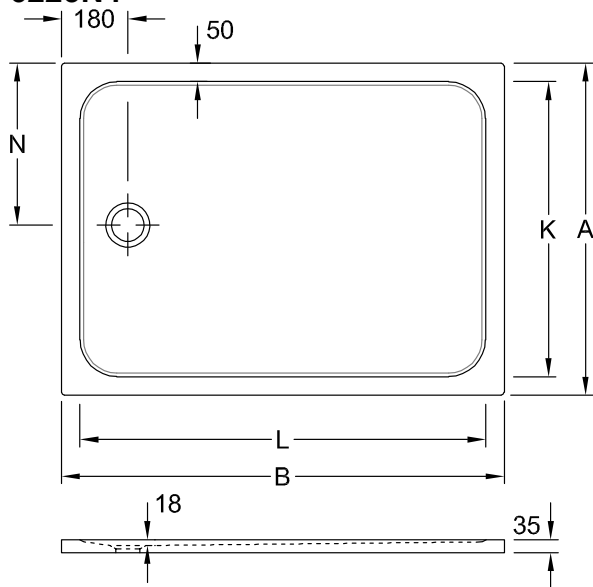
Modèle	6223N4
Collection	Lifetime Plus
PROJECTS	DESIGN
Largeur	900 mm
Hauteur	35 mm
Longueur	1200 mm
Poids	38,11 kg
Description	en céramique non disponible en CeramicPlus Design extra plat pour une installation posée ou encastrée à fleur., 4 côtés émaillés, La hauteur d'installation peut être réduite de 30 mm en utilisant la bonde de vidage 9226 00 XX. Attention : ce vidage n'est pas conforme à la norme EN 274. Céramique en blanc (01) catégorie antidérapante B (PN18), en taupe (TP) et en ardoise (W9) catégorie antidérapante A (PN12). antidérapant antidérapant Classe B (PN18)
Matériau	en céramique
Textes d'appel d'offres	Lifetime Plus; Receveur de douche; en céramique; Dimensions: 1200 x 900 x 35 mm; Rectangulaire; antidérapant Classe B (PN18)

COULEURS

Blanc	6223N401	4051202466985
Taupe Anti-slip	6223N4TP	4051202466992
Ardoise Anti-slip	6223N4W9	4051202467005

CROQUIS TECHNIQUES

6223N4



	A	B	K	L	N
6223 S4	900	1400	800	1300	450
6223 S3	800	1400	700	1300	400
6223 N4	900	1200	800	1100	450
6223 N3	800	1200	700	1100	400
6223 J3	800	1000	700	900	400

RECEVEURS DE DOUCHES (CÉRAMIQUE) LIFETIME PLUS

INFORMATION SUR LE PRODUIT

1. POSITION



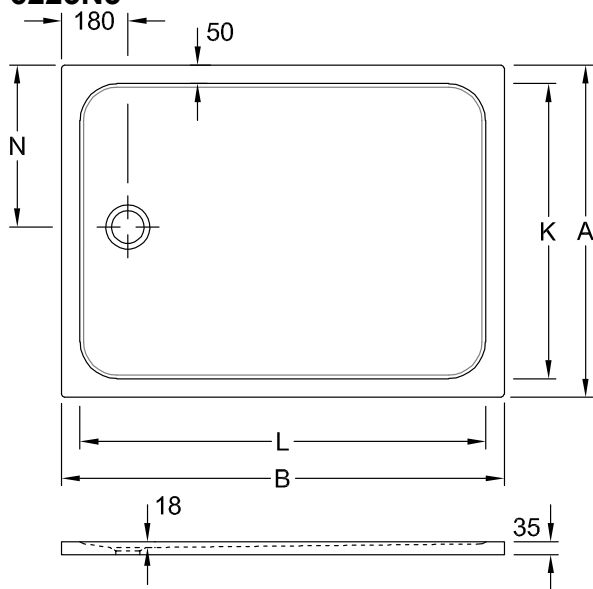
Modèle	6223N3
Collection	Lifetime Plus
PROJECTS	DESIGN
Largeur	800 mm
Hauteur	35 mm
Longueur	1200 mm
Poids	32,74 kg
Description	en céramique non disponible en CeramicPlus Design extra plat pour une installation posée ou encastrée à fleur., 4 côtés émaillés, La hauteur d'installation peut être réduite de 30 mm en utilisant la bonde de vidage 9226 00 XX. Attention : ce vidage n'est pas conforme à la norme EN 274. Céramique en blanc (01) catégorie antidérapante B (PN18), en taupe (TP) et en ardoise (W9) catégorie antidérapante A (PN12). antidérapant antidérapant Classe B (PN18)
Matériau	en céramique
Textes d'appel d'offres	Lifetime Plus; Receveur de douche; en céramique; Dimensions: 1200 x 800 x 35 mm; Rectangulaire; antidérapant Classe B (PN18)

COULEURS

Blanc	6223N301	4051202473341
Taupe Anti-slip	6223N3TP	4051202473334
Ardoise Anti-slip	6223N3W9	4051202473327

CROQUIS TECHNIQUES

6223N3



	A	B	K	L	N
6223 S4	900	1400	800	1300	450
6223 S3	800	1400	700	1300	400
6223 N4	900	1200	800	1100	450
6223 N3	800	1200	700	1100	400
6223 J3	800	1000	700	900	400

RECEVEURS DE DOUCHES (CÉRAMIQUE) LIFETIME PLUS

INFORMATION SUR LE PRODUIT

1. POSITION



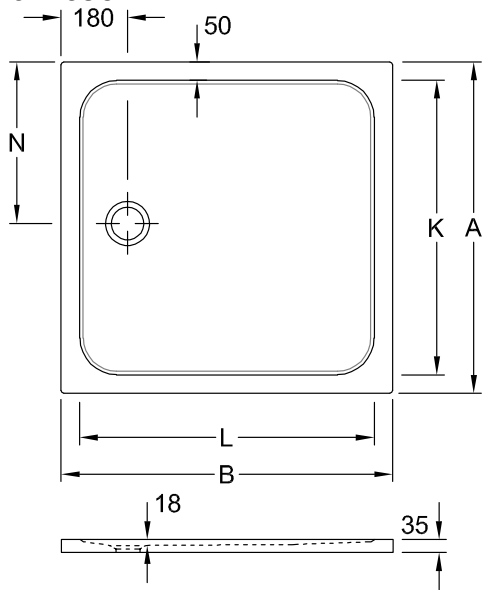
Modèle	6223J5
Collection	Lifetime Plus
PROJECTS	DESIGN
Largeur	1000 mm
Hauteur	35 mm
Longueur	1000 mm
Poids	37,71 kg
Description	en céramique non disponible en CeramicPlus Design extra plat pour une installation posée ou encastrée à fleur., 4 côtés émaillés, La hauteur d'installation peut être réduite de 30 mm en utilisant la bonde de vidage 9226 00 XX. Attention : ce vidage n'est pas conforme à la norme EN 274. Céramique en blanc (01) catégorie antidérapante B (PN18), en taupe (TP) et en ardoise (W9) catégorie antidérapante A (PN12). antidérapant antidérapant Classe B (PN18)
Matériau	en céramique
Textes d'appel d'offres	Lifetime Plus; Receveur de douche; en céramique; Dimensions: 1000 x 1000 x 35 mm; Carré; antidérapant Classe B (PN18)

COULEURS

Blanc	6223J501	4051202466954
Taupe Anti-slip	6223J5TP	4051202466961
Ardoise Anti-slip	6223J5W9	4051202466978

CROQUIS TECHNIQUES

6223J5



	A	B	K	L	N
6223 J5	1000	1000	900	900	500
6223 D4	900	900	800	800	450
6223 B3	800	800	700	700	400

RECEVEURS DE DOUCHES (CÉRAMIQUE) LIFETIME PLUS

INFORMATION SUR LE PRODUIT

1. POSITION



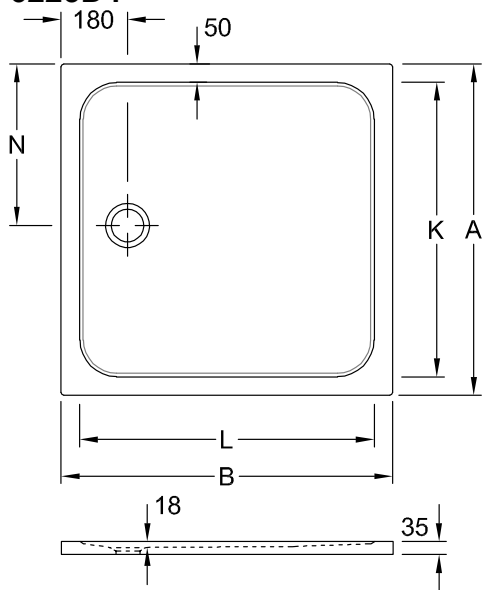
Modèle	6223D4
Collection	Lifetime Plus
PROJECTS	DESIGN
Largeur	900 mm
Hauteur	35 mm
Longueur	900 mm
Poids	29,78 kg
Description	en céramique non disponible en CeramicPlus Design extra plat pour une installation posée ou encastrée à fleur., 4 côtés émaillés, La hauteur d'installation peut être réduite de 30 mm en utilisant la bonde de vidage 9226 00 XX. Attention : ce vidage n'est pas conforme à la norme EN 274. Céramique en blanc (01) catégorie antidérapante B (PN18), en taupe (TP) et en ardoise (W9) catégorie antidérapante A (PN12). antidérapant antidérapant Classe B (PN18)
Matériau	en céramique
Textes d'appel d'offres	Lifetime Plus; Receveur de douche; en céramique; Dimensions: 900 x 900 x 35 mm; Carré; antidérapant Classe B (PN18)

COULEURS

Blanc	6223D401	4051202466923
Taupe Anti-slip	6223D4TP	4051202466930
Ardoise Anti-slip	6223D4W9	4051202466947

CROQUIS TECHNIQUES

6223D4



	A	B	K	L	N
6223 J5	1000	1000	900	900	500
6223 D4	900	900	800	800	450
6223 B3	800	800	700	700	400

RECEVEURS DE DOUCHES (CÉRAMIQUE) LIFETIME PLUS

INFORMATION SUR LE PRODUIT

1. POSITION



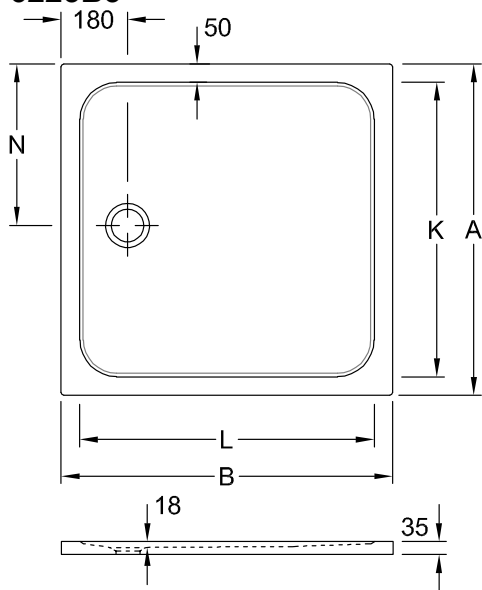
Modèle	6223B3
Collection	Lifetime Plus
PROJECTS	DESIGN
Largeur	800 mm
Hauteur	35 mm
Longueur	800 mm
Poids	23,86 kg
Description	en céramique non disponible en CeramicPlus Design extra plat pour une installation posée ou encastrée à fleur., 4 côtés émaillés, La hauteur d'installation peut être réduite de 30 mm en utilisant la bonde de vidage 9226 00 XX. Attention : ce vidage n'est pas conforme à la norme EN 274. Céramique en blanc (01) catégorie antidérapante B (PN18), en taupe (TP) et en ardoise (W9) catégorie antidérapante A (PN12). antidérapant antidérapant Classe B (PN18)
Matériau	en céramique
Textes d'appel d'offres	Lifetime Plus; Receveur de douche; en céramique; Dimensions: 800 x 800 x 35 mm; Carré; antidérapant Classe B (PN18)

COULEURS

Blanc	6223B301	4051202494452
Taupe Anti-slip	6223B3TP	4051202494445
Ardoise Anti-slip	6223B3W9	4051202466916

CROQUIS TECHNIQUES

6223B3

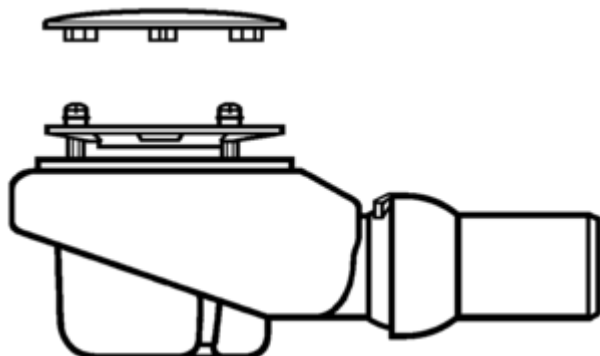


	A	B	K	L	N
6223 J5	1000	1000	900	900	500
6223 D4	900	900	800	800	450
6223 B3	800	800	700	700	400

ACCESSOIRES SUBWAY INFINITY

INFORMATION SUR LE PRODUIT

1. POSITION



Code article	92250068
Titre de l'article	Villeroy & Boch Subway Infinity Bonde Tempoplex Plus Ø 90mm, 380 x 140 x 120 mm, Blanc
Désignation du produit	Bonde Tempoplex Plus Ø 90mm
Collection	Subway Infinity
PROJECTS	■ DESIGN
Contenu de la livraison	1 bonde
Guide de commande	(veuillez spécifier la couleur du cache bonde inclus)
Longueur en mm	140
Largeur en mm	380
Hauteur en mm	120
Diamètre en mm	90
Poids en kg	0,52
Matériel	Plastique
Numéro EAN	4051202470289

COULEUR

DÉSIGNATION DE LA COULEUR



Blanc