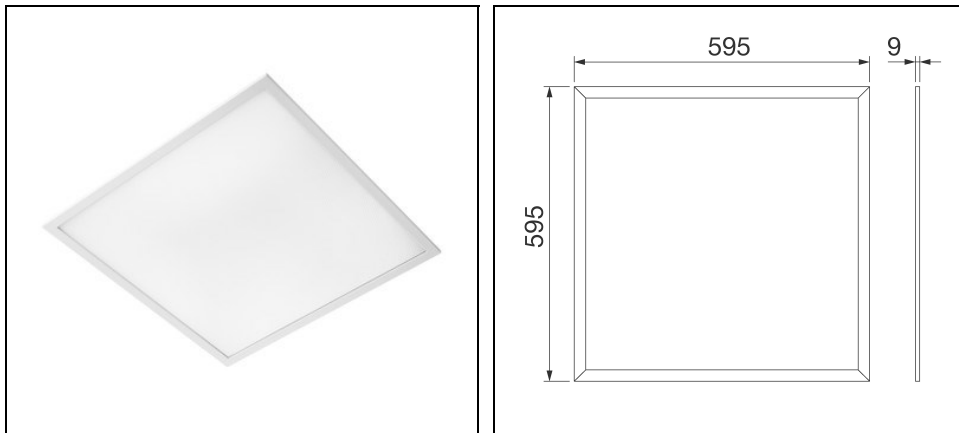


ELIA PL M2 600 OP

Code GWF1611MA840



Description

Encastré modulaire ou dalle LED pour les bureaux

- Disponible en versions carrée ou rectangulaire avec cadre en aluminium moulé sous poudre époxy blanc et deux types de blindage en PMMA, une version à microprismes à haute efficacité avec un rendement UGR inférieur à 19 et une version opale avec un UGR de 22
- La famille de produits est disponible avec une température de couleur de 3 000 K (blanc chaud) ou 4 000 K (blanc neutre), un indice de rendu des couleurs supérieur à 80 ou supérieur à 90 et un driver séparé On / Off ou DALI, fourni dans un kit
- ELIA PL est facile à installer grâce au poids réduit de l'appareil et au connecteur de câblage électrique
- ELIA PL peut être encastré dans des faux plafonds ou monté au plafond ou en suspension à l'aide des accessoires vendus séparément
- Disponible avec kit de secours externe avec autonomie 3h (à commander séparément)

Afin de favoriser une mise à jour constante de nos produits, PERFORMANCE iN LIGHTING se réserve le droit d'apporter des modifications sans préavis. Par conséquent, il est recommandé de vérifier la dernière version publiée sur le site www.performanceinlighting.com. Les flux lumineux fournis et les consommations électriques, y compris les pertes, sont soumis à une tolérance de +/- 7%. Sauf indication contraire, les valeurs s'appliquent à une température ambiante de 25°C. Nos conditions de garantie sont disponibles sur <https://www.performanceinlighting.com/fr/company/led-warranty>

Données du produit

Groupe ETIM:	EG000027	Classe ETIM:	EC0028g2
--------------	----------	--------------	----------

Caractéristiques générales

Douille:	LED	Source lumineuse:	LED
Flux réel [lm]:	4300	Puissance du luminaire [W]:	33 W
Efficacité lumineuse [lm/W]:	130	CRI:	80
Température de couleur [K]:	4000	Couleur / Finissage:	WH-RAL9016 / Blanc RAL9016
Degré de protection IP:	IP20	IP par-dessus/dessous le plafond:	IP20/IP40
Impact resistance / impact energy:	IK03 0.35J xx1	Classe de protection:	II
Optique:	OPAL - Opale	Poids net [kg]:	2.79
Longueur totale [mm]:	595	Largeur totale [mm]:	595
Hauteur totale [mm]:	9		

Caractéristiques mécaniques

Matériaux du boîtier:	Aluminium	Type de diffuseur:	Plastique
Essai au fil incandescent [°C]:	650 °C		

Caractéristiques électriques

Tension d'alimentation:	AC	Tension d'entrée [V AC]:	220/240
Fréquence d'entrée [Hz]:	50/60		

Installation

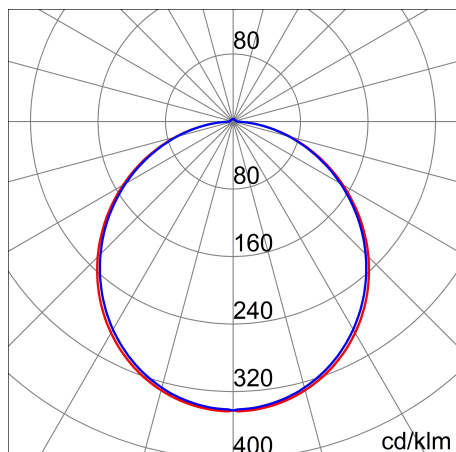
Lieu d'application:	Indoor	Type d'installation:	Encastrés
Temperature ambiante min. [°C]:	-20	Temperature ambiante max. [°C]:	45

Caractéristiques lumineuses

MacAdam:	3	Maintien du flux lumineux:	L80B50@50000h
Distribution lumineuse:	Direct	UGR max.:	22.0

Afin de favoriser une mise à jour constante de nos produits, PERFORMANCE IN LIGHTING se réserve le droit d'apporter des modifications sans préavis. Par conséquent, il est recommandé de vérifier la dernière version publiée sur le site www.performanceinlighting.com. Les flux lumineux fournis et les consommations électriques, y compris les pertes, sont soumis à une tolérance de +/- 7%. Sauf indication contraire, les valeurs s'appliquent à une température ambiante de 25°C. Nos conditions de garantie sont disponibles sur <https://www.performanceinlighting.com/fr/company/led-warranty>

Données photométriques



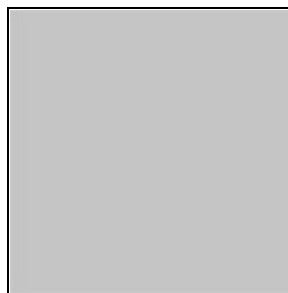
Accessoires

ELIA PL M2 600



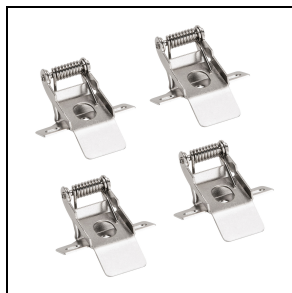
GWF1921

Kit de suspension avec 4 câbles



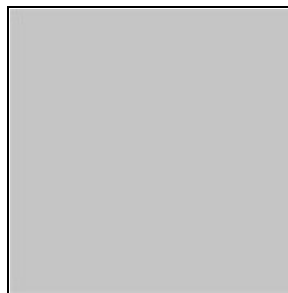
GWF1923

Kit câble de sécurité



GWF1922

Kit d'encastrement avec 4 ressorts



GWF1911

Kit boîtier pour plafond 600x600 mm - blanc

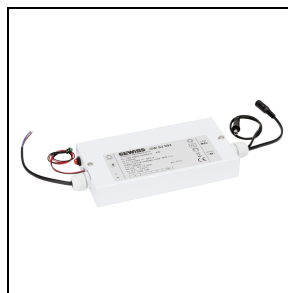
WH-87 / Blanc



GWF1917

Kit boîtier pour plafond 600x600 mm à assembler - blanc

WH-87 / Blanc



GWS2992

Kit de secours 3h

Afin de favoriser une mise à jour constante de nos produits, PERFORMANCE iN LIGHTING se réserve le droit d'apporter des modifications sans préavis. Par conséquent, il est recommandé de vérifier la dernière version publiée sur le site www.performanceinlighting.com. Les flux lumineux fournis et les consommations électriques, y compris les pertes, sont soumis à une tolérance de +/- 7%. Sauf indication contraire, les valeurs s'appliquent à une température ambiante de 25°C. Nos conditions de garantie sont disponibles sur <https://www.performanceinlighting.com/fr/company/led-warranty>