

**Ecostat 1001 CL**  
**Mitigeur Thermostatique bain/douche**  
 Finition: **Chromé** Numéro d'article: **13201000**



## Description

### Caractéristiques

- longueur du bec 182 mm
- 2 fonctions
- cartouche thermostatique, robinet d'arrêt
- type de jet du bec : Jet Normal
- débit maximal sous 3 bar de pression: 20 l/min
- débit du bec de baignoire sous 3 bar de pression: 20 l/min
- débit de la douchette à main sous 3 bar de pression: 16 l/min
- pression minimum en fonctionnement: 1 bar
- pression maximum en fonctionnement: 10 bar
- fonction SafetyStop à 40 °C
- limiteur de température réglable
- avec alimentation d'eau isolée
- clapet anti-retour
- avec réinitialisation automatique
- avec silencieux
- matériau des poignées: métal
- type de raccordement: G 1/2
- distance du centre: 150 mm ± 12 mm
- filtre à poussière inclus
- E3/1, C1, A1, U3
- ACS 24 ACC NY 633, valide jusqu'au 05.11.2029
- NF077\_375-M1

## Détails de l'article

EAN

4011097799599

## Technologie



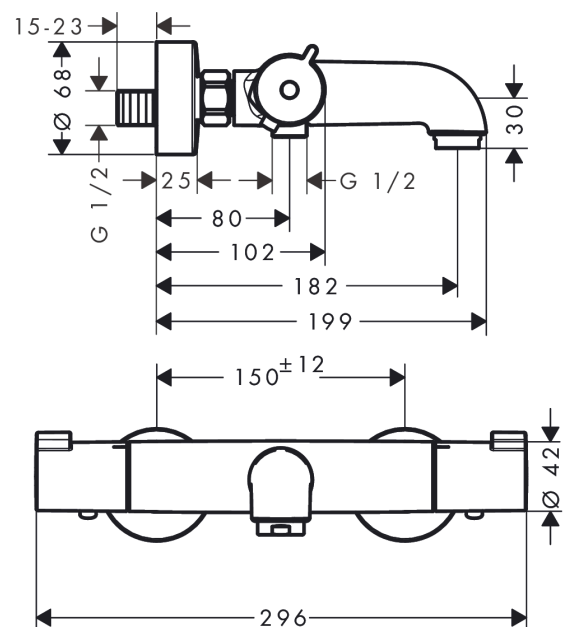
## Certificats / Eco-Responsabilité



## Photo du produit



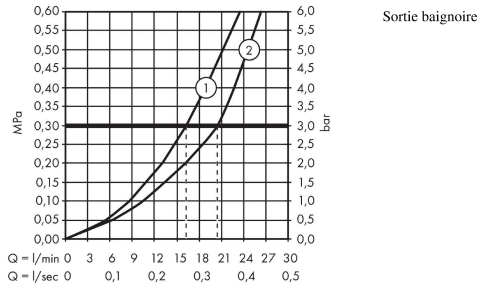
## Plan géométral



**Ecostat 1001 CL**  
**Mitigeur Thermostatique bain/douche**  
 Finition: **Chromé** Numéro d'article: **13201000**



Schéma d'écoulement

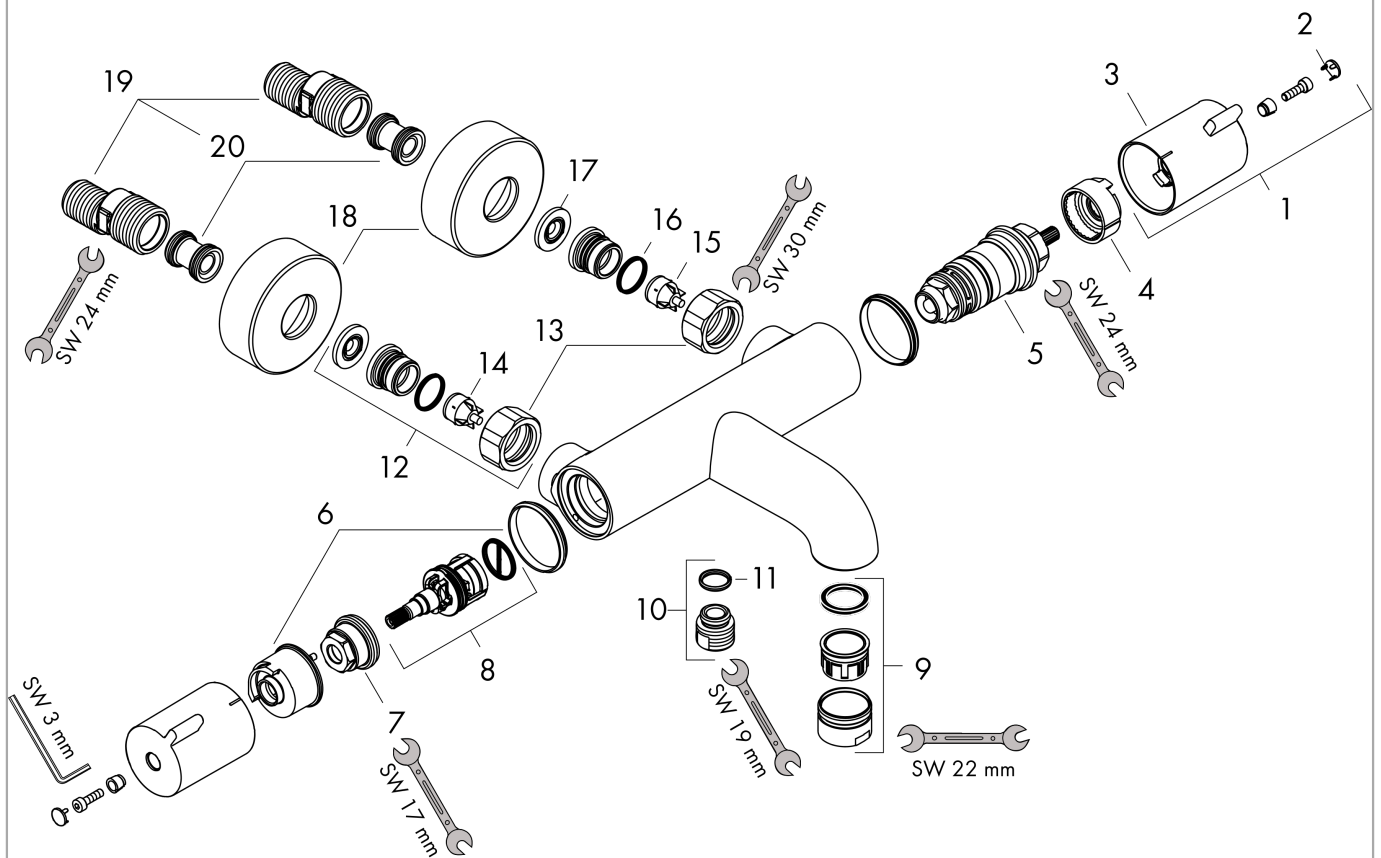


**Ecostat 1001 CL**  
**Mitigeur Thermostatique bain/douche**  
 Finition: **Chromé** Numéro d'article: **13201000**



Vue éclatée

Année de construction: >09/19



**Ecostat 1001 CL**  
**Mitigeur Thermostatique bain/douche**  
 Finition: **Chromé** Numéro d'article: **13201000**



## Liste des pièces détachées

Année de construction: >09/19

| Pos. | Description  | Numéro d'article | GP       | UE |
|------|--|------------------|----------|----|
| 1    | poignée  | 92836000         | 43,33 €  | 1  |
| 2    | cache  | 95433000         | 11,18 €  | 1  |
| 3    | bouton poussoir  | 92848000         | 11,18 €  | 1  |
| 4    | bague de butée pour cartouche thermostatique               | 95041000         | 18,17 €  | 1  |
| 5    | cartouche thermostatique                                   | 94282000         | 135,55 € | 1  |
| 6    | bague de butée pour mécanisme d'arrêt                      | 98674000         | 13,98 €  | 1  |
| 7    | écrou à six pans   | 92853000         | 13,98 €  | 1  |
| 8    | mécanisme inverseur/arrêt                                  | 96509000         | 93,64 €  | 1  |
| 9    | mousseur M24x1 (25 l/min)                                  | 92511000         | 16,78 €  | 1  |
| 10   | raccord  | 95392000         | 22,37 €  | 1  |
| 11   | joint torique 14x2   | 98129000         | 8,39 €   | 1  |
| 12   | set des raccord  | 94285000         | -        | 1  |
| 13   | set des écrou à six pans                                   | 96157000         | 33,54 €  | 1  |
| 14   | clapet anti-retour (résistant à la pression jusqu'à 2 MPa) | 93136000         | 33,54 €  | 1  |
| 15   | clapet anti-retour   | 96737000         | 33,54 €  | 1  |
| 16   | joint torique 17x1,5                                       | 98137000         | 8,39 €   | 1  |
| 17   | filtre   | 96922000         | 13,98 €  | 1  |
| 18   | rosace Ø 68 mm   | 96467000         | 22,37 €  | 1  |
| 19   | set des raccord-S (±12 mm)                                 | 94140000         | 50,32 €  | 1  |
| 20   | amortisseur anti-coup de bélier                            | 96429000         | 11,18 €  | 1  |