

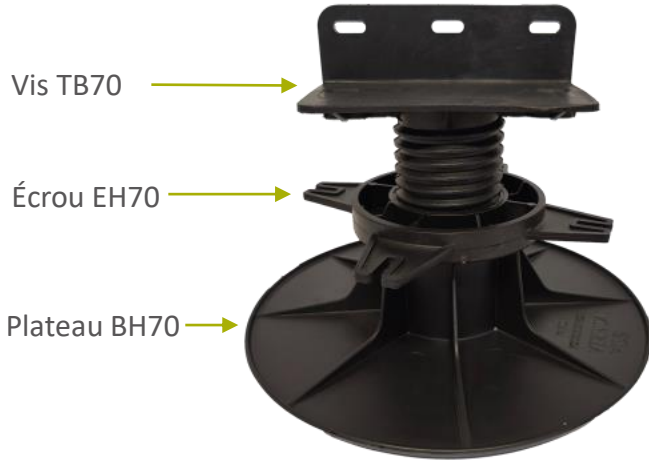


VERINDAL

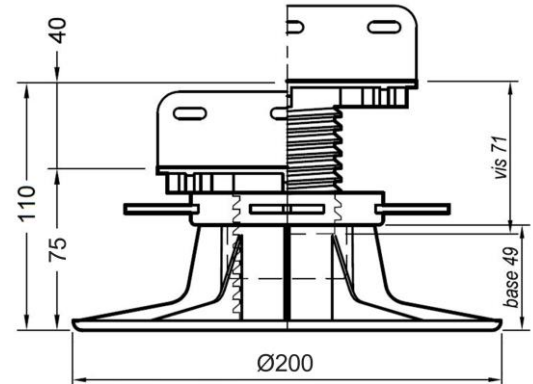
Catégorie B

PLOT B70

Éléments de l'ensemble



Hauteur mini: 75mm
Hauteur maxi: 110mm



PLOT B70			
	Plateau	Écrou	Vis
<i>Référence</i>	BH70	EH70	TB70
<i>Dimensions</i>	Ø200x49	Hauteur=40mm	L120xI61xH71
<i>Poids de chaque élément</i>	110 gr	52 gr	73 gr
<i>Poids total</i>	235 gr		
<i>Matière</i>	PP 20% talc (régénéré)		
<i>Résistance</i>	Supporte un poids de 1T au centre		
<i>Résistance thermique</i>	-20°C < +80°C		
<i>Conditionnement</i>	25 plots en sac plastique tissé biodégradable ou en carton		
<i>Norme</i>	DTU 51-4		

Accessoires optionnels compatibles avec ce plot

Réhausse R60

(3 maximum)



Finitions latérales



Correcteur de pente



[Revenir au sommaire](#)



FABRICATION
FRANÇAISE