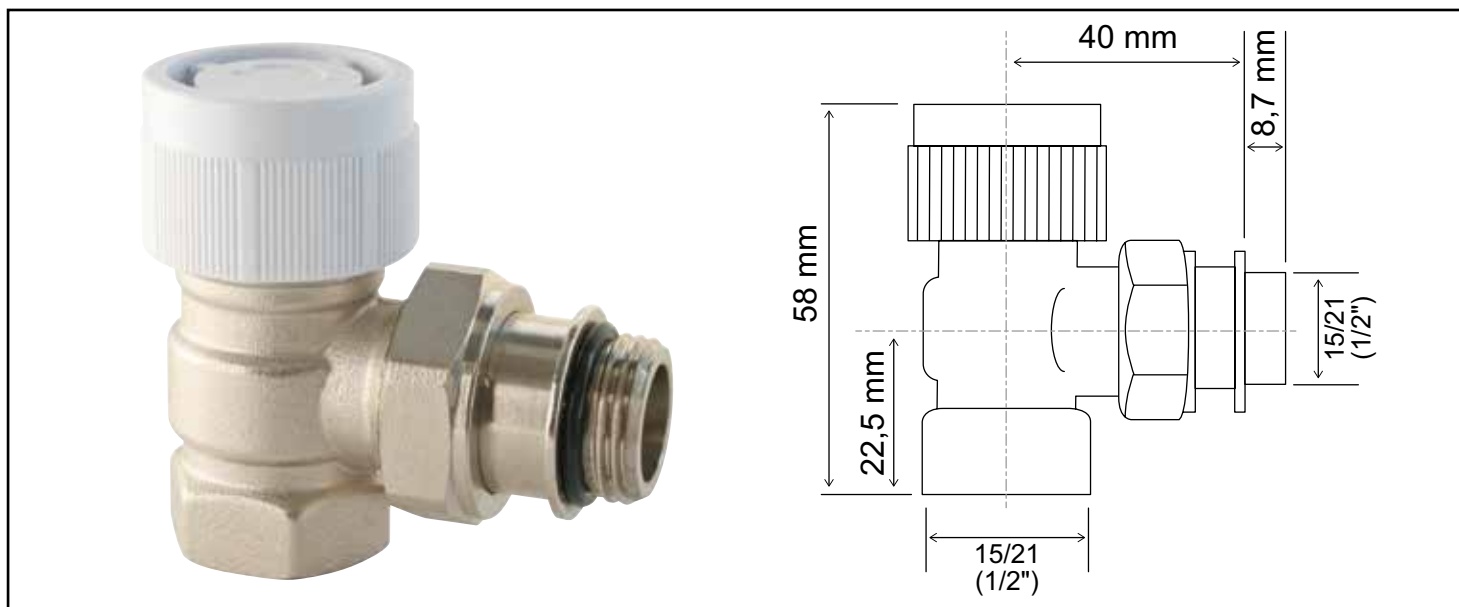


CORPS THERMOSTATIQUE EQUERRE 15X21



DESCRIPTION	Corps thermostatique equerre 15x21
CARACTÉRISTIQUES	Corps thermostatique equerre : Raccordement en 1/2" (15x21) - Compatible avec toutes les têtes thermostatiques standards M30x1,5 du marché Corps en laiton nickelé Muni d'un joint torique pour une étanchéité parfaite
APPLICATIONS	0
CONDITIONS D'UTILISATION	Installation pour une arrivée d'eau venant du sol ou du mur
COMPATIBILITÉ	Convient pour tous les radiateurs possédant un raccordement 15/21
PRÉCAUTION D'EMPLOI	Ne convient que pour l'utilisation décrite
SPECIFICATIONS D'INSTALLATION	Permet la diffusion et la régulation du chauffage dans une habitation.
GARANTIE ET EXCLUSION	N'est pas adapté pour une application autre que celle décrite ci-dessus. Notre garantie porte sur les défauts de matière ou de fabrication et s'applique dans les conditions définies par le fabricant. La garantie ne couvre pas les consommables, l'usure normale, les pièces mobiles (2 ans), les dommages dus aux chocs, au gel, le défaut d'entretien régulier et approprié, de produits d'entretien trop agressifs ou de traitements de l'eau inadaptés, à la présence de corps étrangers véhiculés par l'eau (limaille, sable, calcaire, etc...) la mise en oeuvre non conforme aux règles de l'art, avis et fiche technique et aux DTU.
PRESCRIPTION DE POSE	Corps équerre - Raccordement : M15/21, F15/21 - Filetage compatible M30 x 1,5