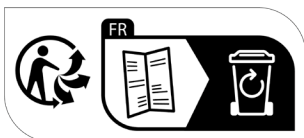
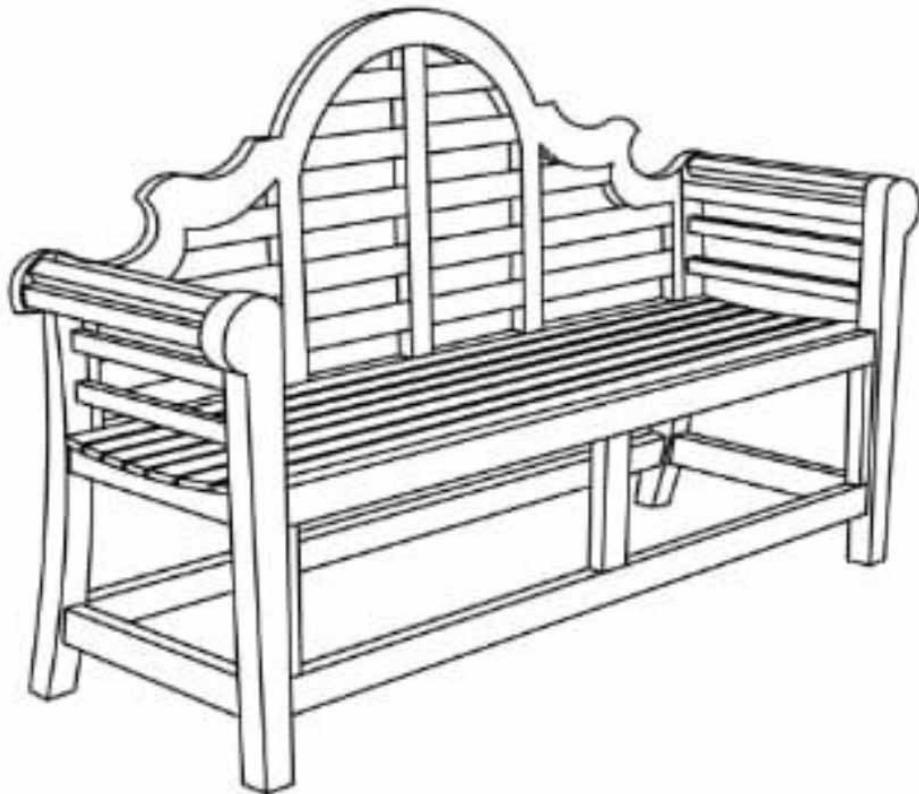


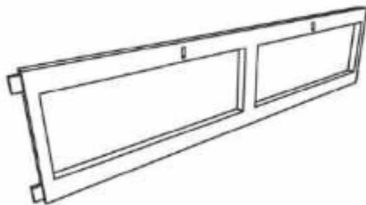






Banc en teck JAVA (TEC14) INSTRUCTIONS D'ASSEMBLAGE

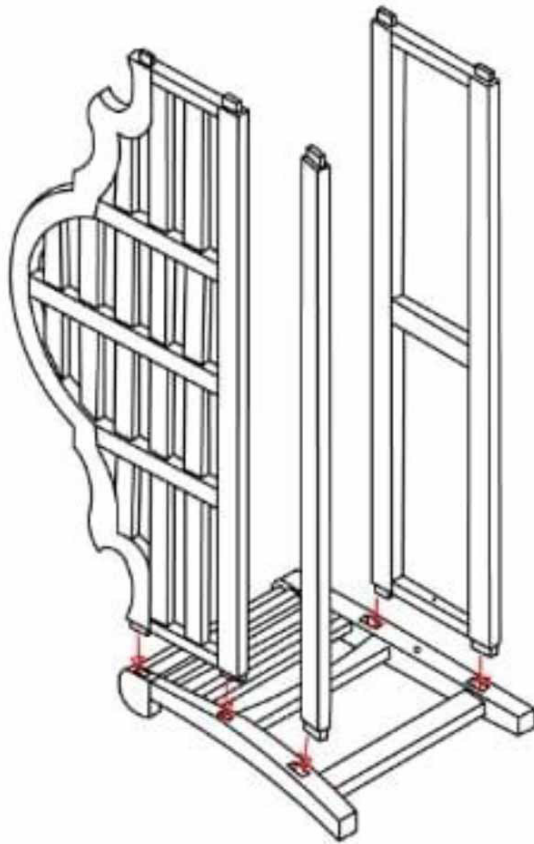


Liste des pièces :

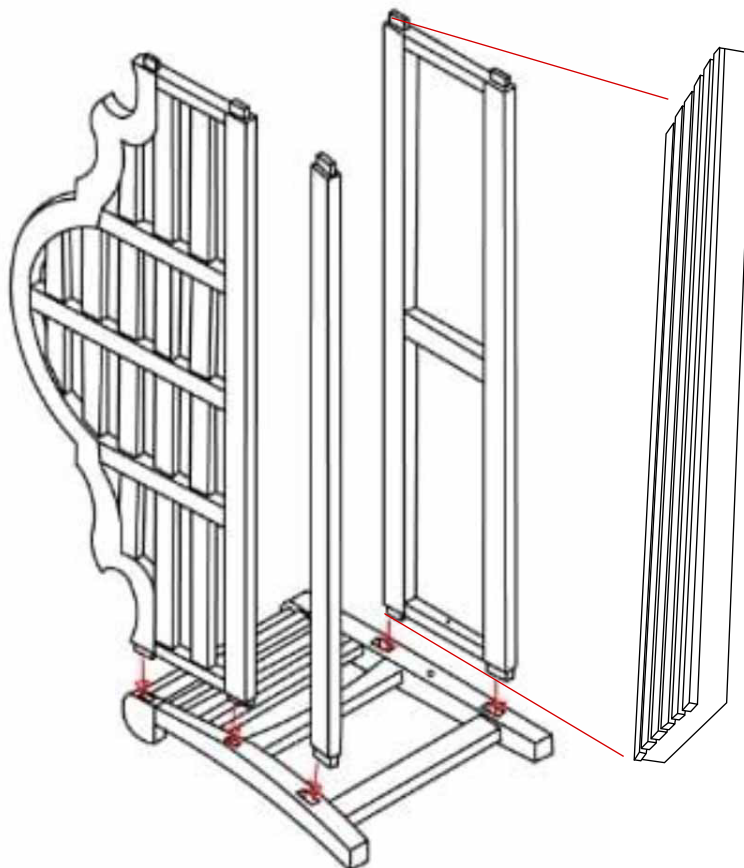
 <p>1 - Dossier x1</p>	 <p>2 - Accoudoirs x2</p>	 <p>3 - Pied avant x1</p>
 <p>4 - Pied arrière x1</p>	 <p>A - Boulons x4</p>	 <p>B - Vis x4</p>
 <p>C - Clé x1</p>		

Montage :

Étape A :

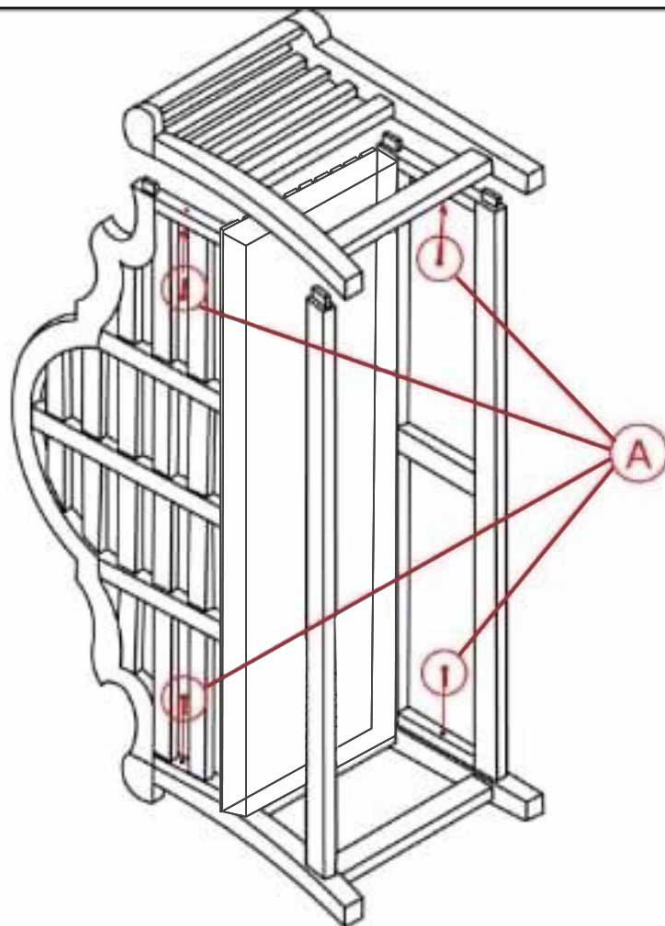


Étape B :

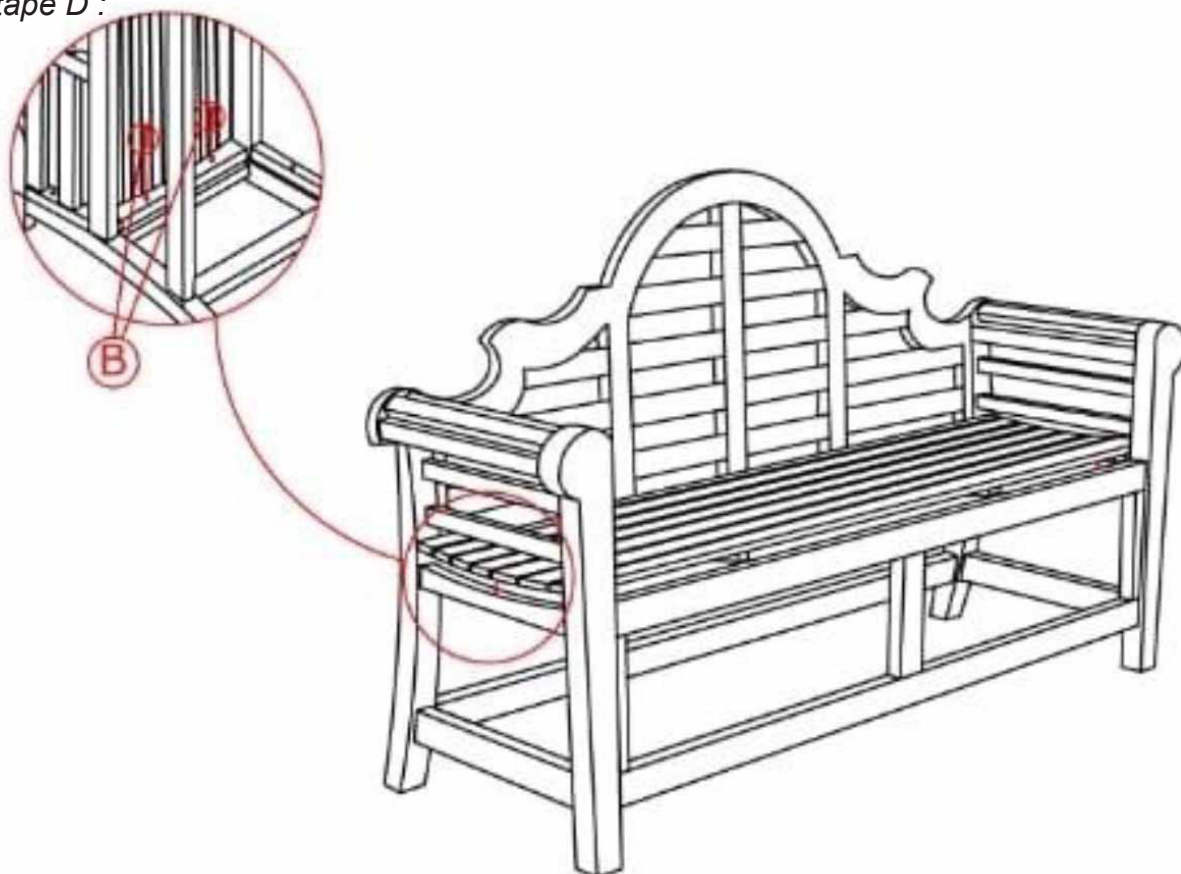


Montage :

Étape C :



Étape D :



Informations Complémentaires :

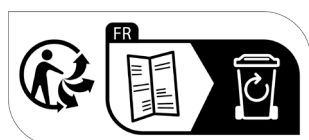
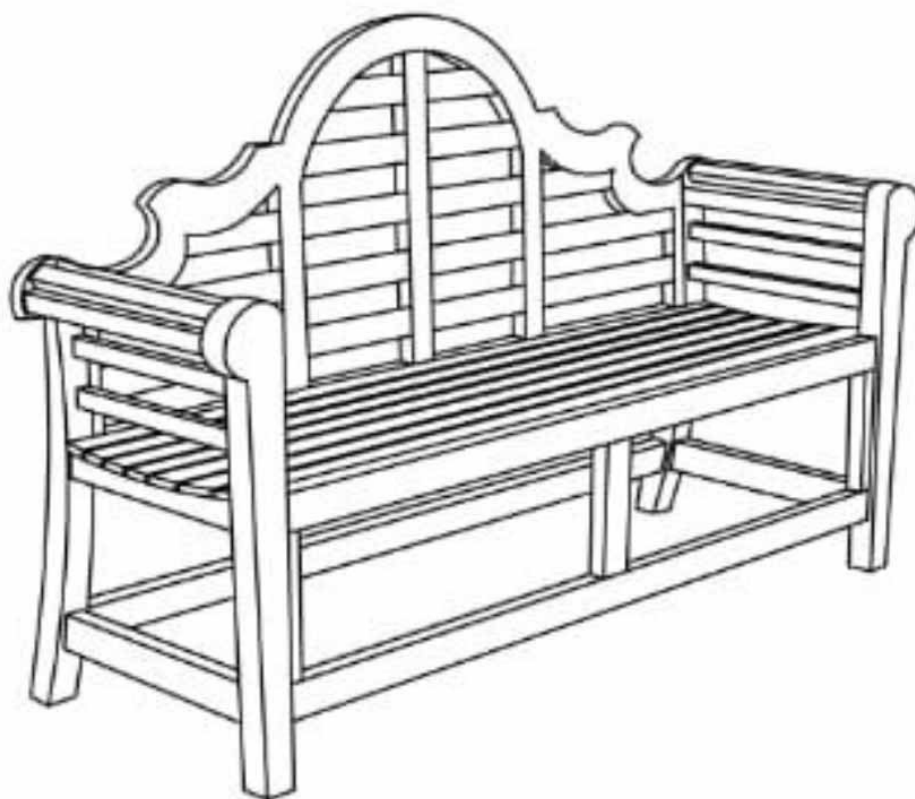
Veillez conserver ce manuel pour référence ultérieure

En cas de problème avec votre produit, nous vous invitons à contacter notre service client par mail à contact@happygarden.fr ou par téléphone au +33.3.20.267.567



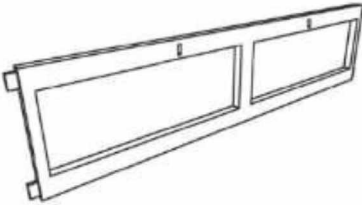




Produit vendu par :
ALLSTORE SAS
236 av. Clément Ader
PA du Moulin
59118 WAMBRECHIES
FRANCE

Banco de teca JAVA (TEC14)

INSTRUCCIONES DE MONTAJE

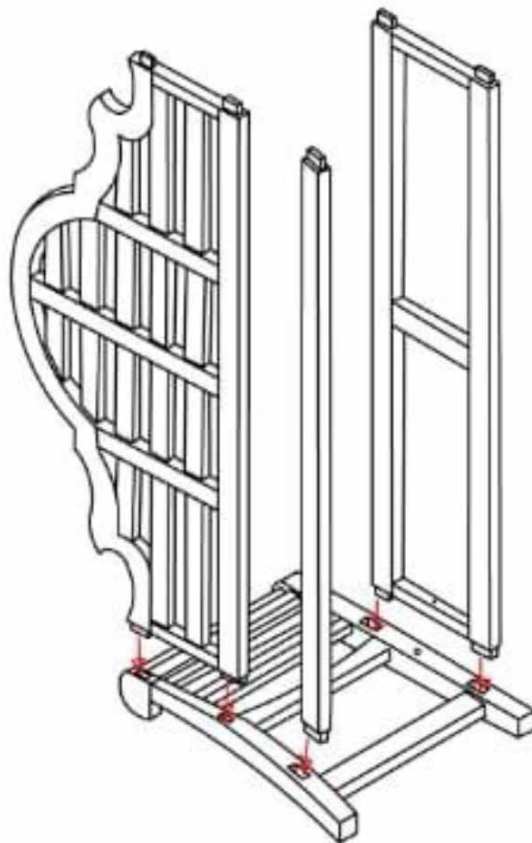


Lista de piezas :

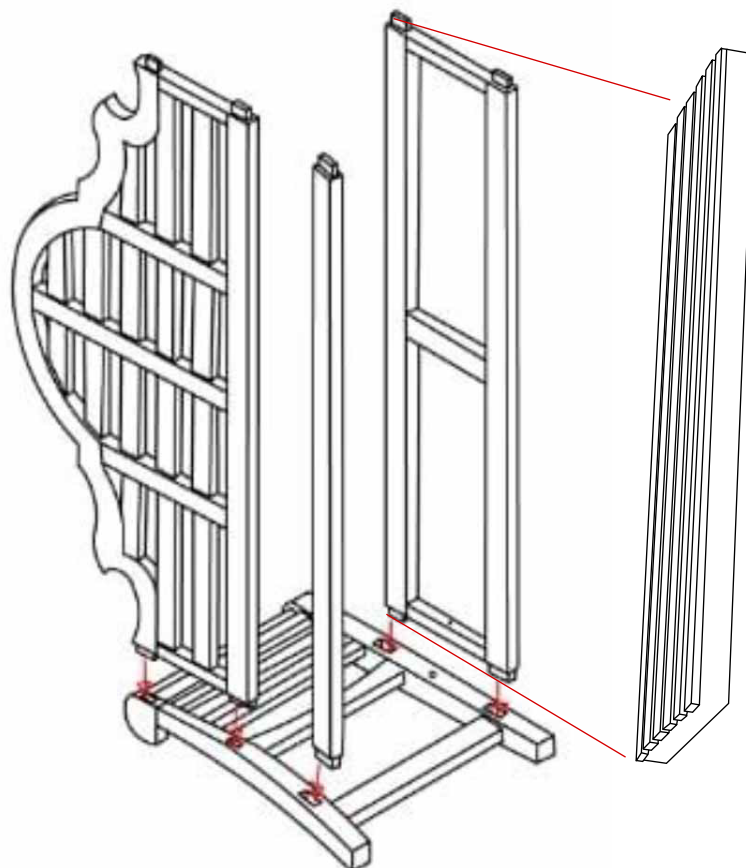
 <p>1 - Respaldo x1</p>	 <p>2 - Reposabrazos x2</p>	 <p>3 - Pata delantera x1</p>
 <p>4 - Pata trasera x1</p>	 <p>A - Pernos x4</p>	 <p>B - Tornillos x4</p>
 <p>C - Llave x1</p>		

Montaje :

Etapa A :

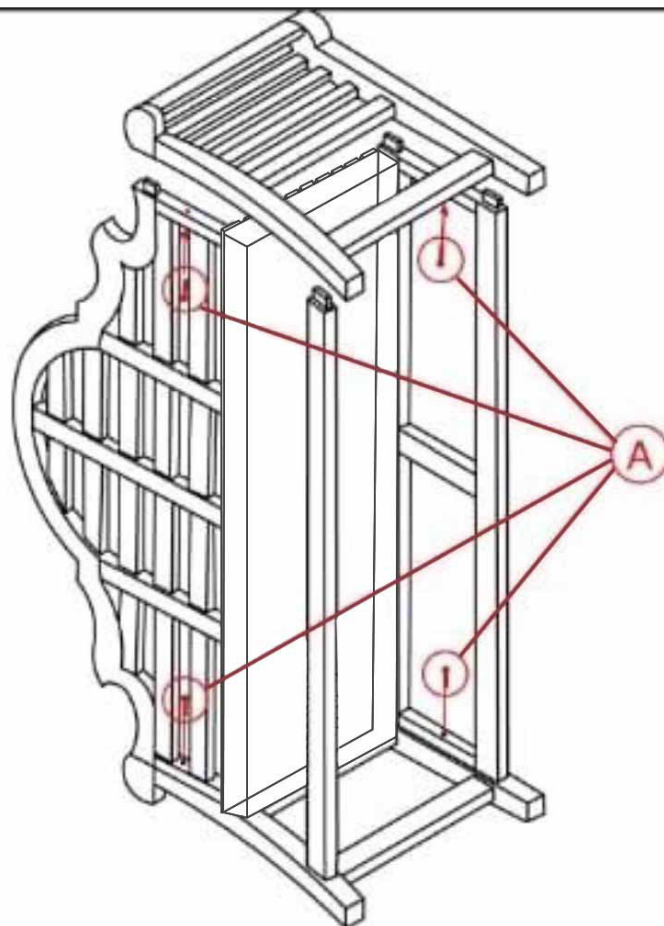


Etapa B :

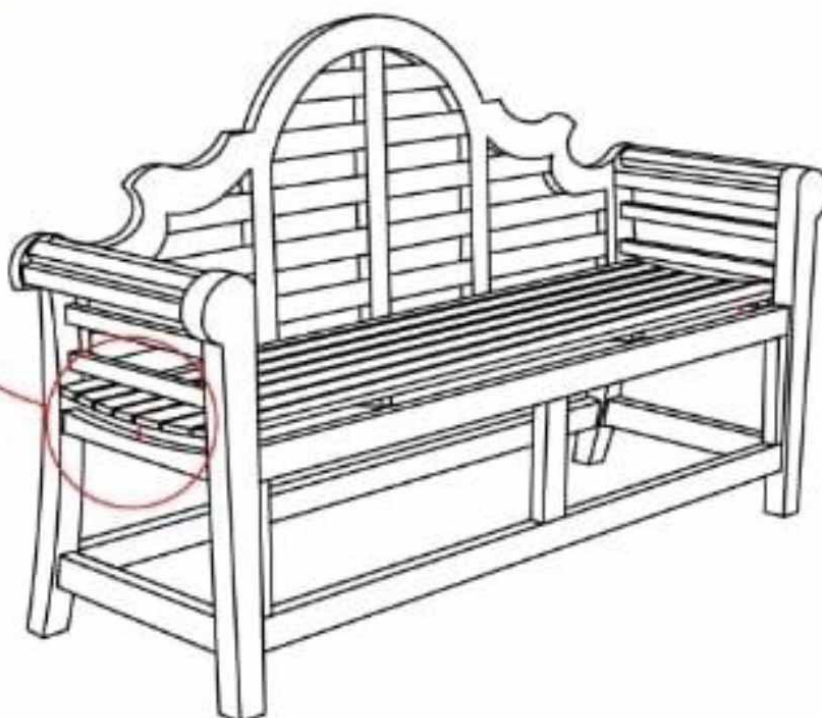
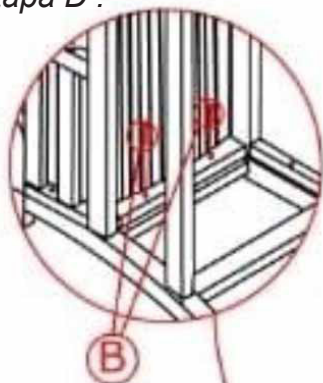


Montaje :

Etapa C :



Etapa D :



Información Adicional :

Le rogamos conserve este manual de instrucciones para futuras consultas

Si encuentra algún problema con su producto, le solicitamos que contacte con nuestro servicio de atención al cliente por correo electrónico: spv@happy-garden.es o por teléfono al 919 035 926

Producto vendido por :
ALLSTORE SAS