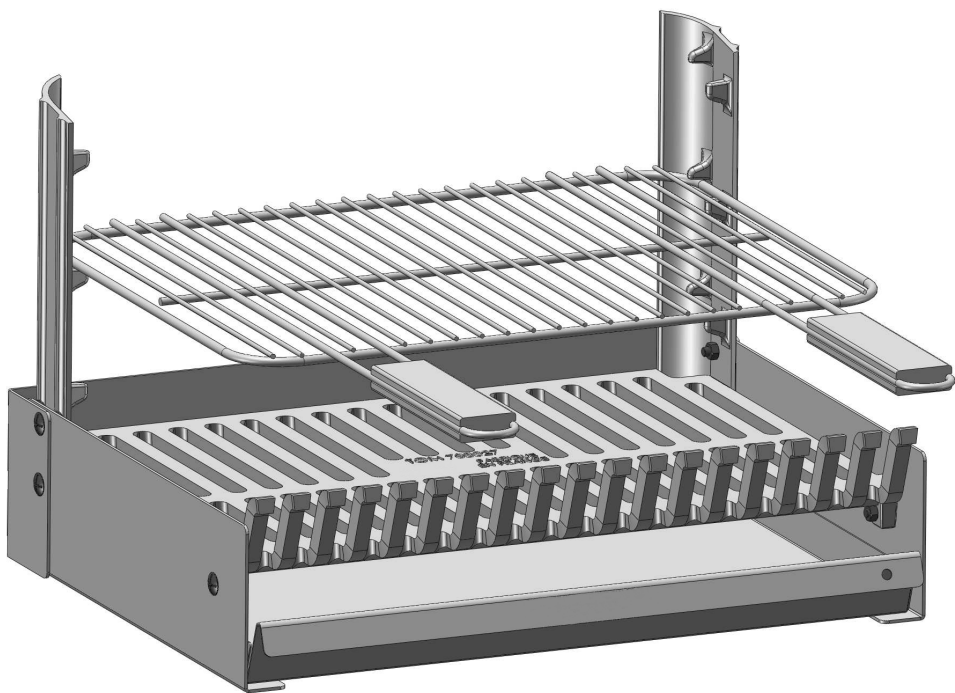
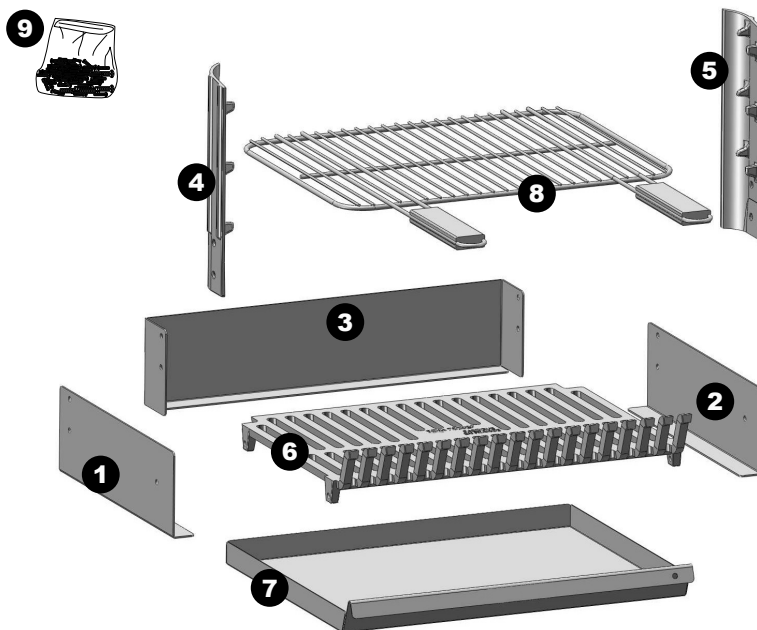
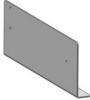

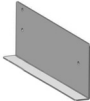
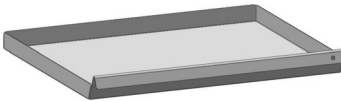
















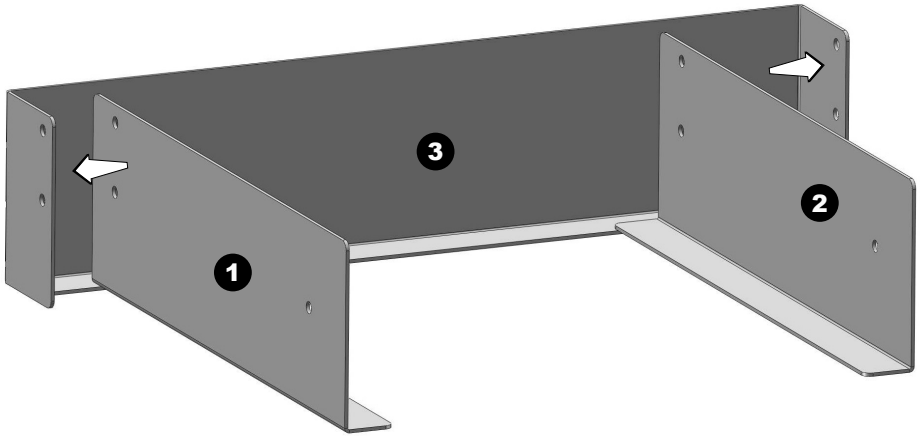
TOM 70027



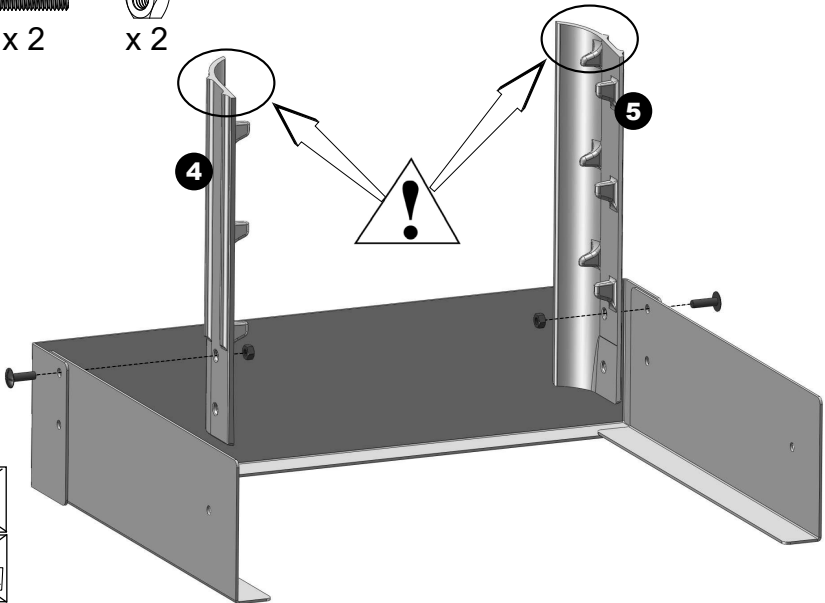
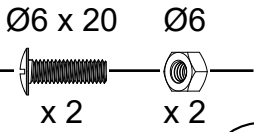


1		x 1	6		x 1									
2		x 1	7		x 1									
3		x 1	8		x 1									
4		x 1	9		x 1									
5		x 1	<table border="1"> <tbody> <tr> <td></td> <td>6 x 30</td> <td>2</td> </tr> <tr> <td></td> <td>6 x 20</td> <td>4</td> </tr> <tr> <td></td> <td>Ø 6</td> <td>6</td> </tr> </tbody> </table>				6 x 30	2		6 x 20	4		Ø 6	6
	6 x 30	2												
	6 x 20	4												
	Ø 6	6												

1



2



3

Ø6 x 30

Ø6 x 20

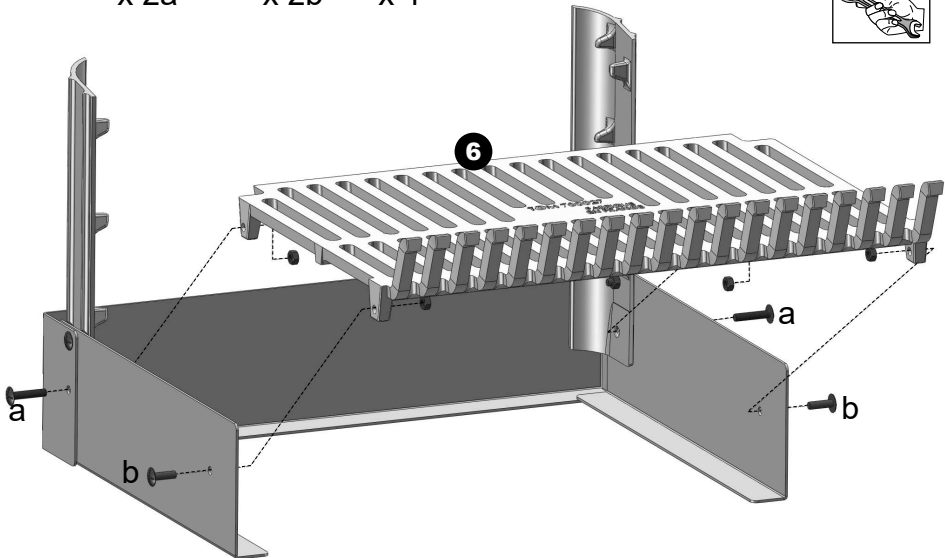
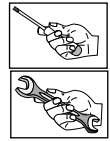
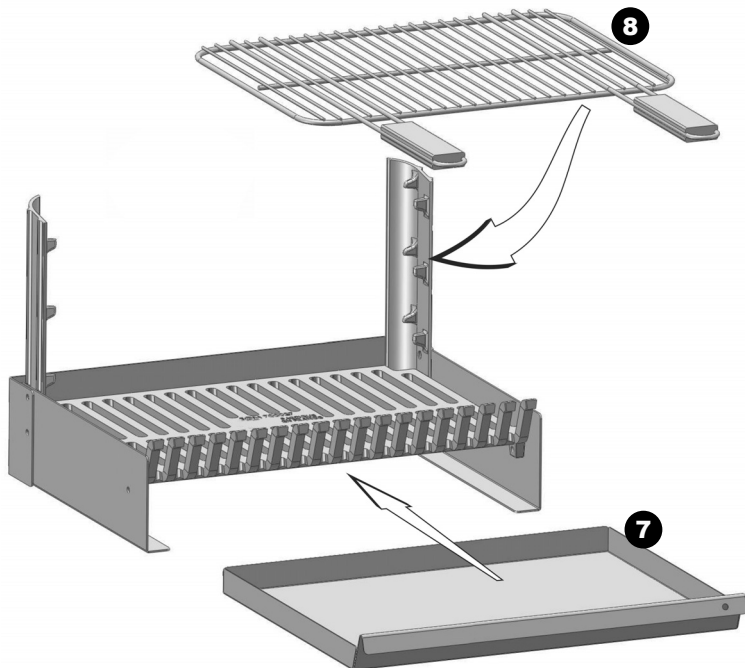
Ø6



x 2a

x 2b

x 4

**4**



Het gebruik van de barbecue grill vereist enig toezicht en voorzichtigheid (zie de onderstaande tips)

Let op de natuur, een dag in de buitenlucht mag niet tot vernieling of vervuiling leiden.

GEbruiksAANWIJZING

BEWAARGRUİK:
Uw barbecue grill is nu klaar voor gebruik en geeft u het beste resultaat.

Voor uw veiligheid, **AANDACHT!**

1. Niet binnenshuis gebruiken!
2. **WAARSCHUWING!** Gebruik geen spiritus, benzine of andere brandbare vloeistoffen om aan te steken of te herontsteken! Gebruik alleen ontstekers die voldoen aan de EN1860-3!
3. **WAARSCHUWING!** Houid kinderen en huisdieren uit de buurt van de barbecue.
Later jaar vallen er namelijk een groot aantal ongevallen te betreuren. Brandwonden zijn bijzonder ernstig. Het is namelijk bijna altijd ten hoogste van de voorhand.
4. Bij sterke wind, dient u de barbecue grill zo te plaatsen dat de wind er geen vuukem uit kan blazen.
5. Gooi geen koud water op een gloeiende ketel om een thermische schok te voorkomen.
6. De barbecue grill moet worden bevestigd op een horizontale betonnen basis met een hoogte van ten minste 700 mm. Het onderstel mag niet brandbaar zijn.
7. De barbecue grill moet verwarmd worden met grillen minimaal 30 minuten vóór gebruik om het grillen te beginnen.
8. **WAARSCHUWING!** Deze barbecue wordt erg heet, niet verplaatsen tijdens het gebruik.

HET AANSTEKEN VAN HOUTSKOOL

- **Enkele tips:**
Houtskool volgens de voorschriften gebruiken: de houtskool moet zich 2 cm onder het rooster in de andere stand bevinden.
- Het rooster moet niet boven de onderdelen van de houtskool (700027) rust (700010)
- U kunt uw houtskool het gemakkelijkst onsteken met barbecuecuelifers.
- **Begin met het barbecue pas nadat zich op de kooltjes een laagje is heeft gevormd.**
- Wij verhalen nogmaals dat u absoluut geen brandbare vloeistof op de barbecue grill mag gieten om deze aan te steken of het vuur weer aan te wakkeren.
- **OPGELET:** Waacht tot de barbecue grill volledig is afgekoeld alvorens de as te hanteren.
- Het is niet toegestaan de barbecue grill te gebruiken op de plaatsen die zijn afgeplakt met rode strepen om de afwezigheid van een motor of een blaasbaai. Deze onderdelen niet wegvagen of verbranden, maar afvoeren conform de afvalverwerking en de recyclingrichtlijnen die van toepassing zijn op deze artikelen.



U kunt uw houtskool het gemakkelijkst onsteken met barbecuecuelifers.



Uzwanie tego wkładu grillowy wymaga zachowania minimum czujności i ostrożności (Patrz wskazówki poniżej). Chronmy środowisko naturalne, dzień spędzony w plenerze nie może być powodem jego zniszczenia czy zanieczyszczenia.

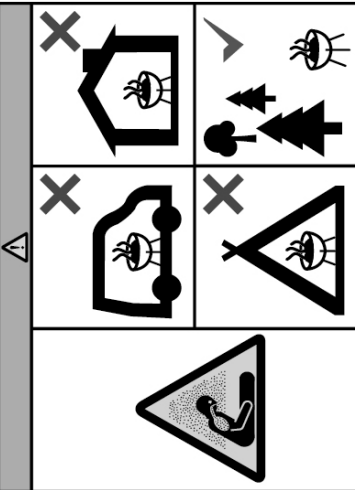
WskAZÓWKI DOTYCZĄCE UŻYTKOWANIA

WAŻNE:
Zakupiony przez Państwa wkład grillowy jest teraz gotowy do użycia i odda Państwu wille przysług.

- Dla własnego bezpieczeństwa:
- UWAGA:**
1. Nie używaj grilla w pomieszczeniach!
 2. **UWAGA!** Nie używaj alkoholu ani benzyny do rozpalenia, do podsykania ognia w grillu czy też ponownego rozpalenia po wygasnięciu i Używaj wyłącznie podpałek zgodnych z normą EN 1860-3!
 3. **UWAGA!** Oddal dzieci i zwierzęta. W rzeczywistości, co roku, odnotowuje się dużą liczbę wypadków. Oparzenia są szczególnie groźne u małych dzieci, ponieważ, ze względu na niski wzrost, ich twarze znajdują się bliżej ognia.
 4. W bardzo letnie dni, grilla należy ustawiać w taki sposób, aby wiatr nie podrywał isker. Nigdy nie zostawiać bez nadzoru grilla z tyczącym się zarem.
 5. Rozgrzanej żelaznej rynienki nie wolno polewać zimną wodą - wstrząs ciepłej może spowodować jej pęknięcie.
 6. Wkład grillowy powinien być zainstalowany w murowanej postaci i stabilnej wysokości - wysokości minimum 700mm. Podstawa nie może być palna.
 7. Nie należy używać grilla do palenia, należy zabierać ten rodzaj w ním, węgiel i utrzymywać je rozżarzone do białości przez co najmniej 30 minut.

JAK ROZPALIĆ WĘGIEL DREWNY?

- Kilka wskazówek:**
- Następnie, wspaniałe węgiel drewny. Używać, węgiel w sposób, aby wysypał węgiel zgrzbiwał się 2 cm poniżej rzęsu do pieczenia ustawionego w niższej pozycji. Węgiel należy wysypać tyle, by nie wystawał ani ponad wysokość części 1-2-3, (700027) nr 1(700010)
 - Najwygodniejszym sposobem rozpalenia węgla jest użycie tarko dostępnych na rynku i absolutnie bezpieczny rozpalak do grillu.
 - **Grill nie należy rozpalać bezpośrednio nad węgiel, aby węgiel zostana pokryte cienką warstwą popiołu.**
 - Jeszcze raz przypomni Państwa, że absolutnie nie wolno jest wlewać do paleniska łatwopalnych płynów w celu rozpalenia czy podsykania ognia.
 - **UWAGA:** aby opróżnić popielnicę, należy odzwać od wkładu grillowy będzę wystudzony. Opróżnić popielnicę jest w swoim miejscu, aby uniknąć opadania popiołu na podstę. (700027)
 - **SRODOWISKO:** Jeśli masz Wkład grillowy wyposażony jest w silniczek lub dmuchawę, nie wolno wyrzucać ani spalać tych akcesoriów, należy postępic, zgodnie z zasadami odzysku i recyklingu, stosowanymi do tego typu produktów.



FR - Ne pas utiliser le barbecue dans un espace confiné et/ou habitable par exemple des maisons, tentes, caravanes, camping-cars, bateaux. Risque de décès par empoisonnement au monoxyde de carbone.

EN - Do not use the barbecue in a confined and/or habitable space e.g. houses, tents, caravans, motor homes, boats. Danger of carbon monoxide poisoning fatality.

ES - No use la barbacoa en un espacio cerrado y/o habitable, p.e. vivienda, tienda de campaña, caravana, autocaravana, embarcación. Peligro de envenenamiento mortal por monóxido de carbono.

DE - Betreiben Sie den Grill nicht in geschlossenen und/oder bewohnbaren Räumen, z.B. Gebäuden, Zelten, Wohnwagen, Wohnmobilen, Booten. Es besteht Lebensgefahr durch Kohlenmonoxid Vergiftung.

NL - De barbecue niet in een afgesloten en/ of woonruimte gebruiken zoals een huis, tent, caravan, camper, een boot. Koolstofmonoxidevergiftiging kan de doodveroorzaken.

PL - Nie należy używać grilla w przestroni zamkniętej i/lub mieszkalnej, na przykład w domach, namiotach, przyczepach kempingowych, kamperach, na statkach. Niebezpieczeństwo śmierci w wyniku zatrucia tlenkiem węgla.

FR

L'utilisation de ce grill/barbecue exige un minimum de surveillance et de précaution (voir conseils ci-dessous). Attention à la nature, une journée en plein air ne doit pas être cause de destruction ou de pollution.

CONSEILS D'UTILISATION

IMPORTANT :
Votre grill/barbecue est maintenant prêt à l'utilisation et vous rendra les meilleurs services.

Pour votre sécurité, ATTENTION :

1. **ATTENTION ! Ne pas utiliser dans des locaux fermés !**
2. **ATTENTION ! Ne pas utiliser d'alcool, d'essence ou tout autre liquide analogue pour allumer ou réactiver le barbecue.**
3. **ATTENTION ! Ne pas laisser le barbecue à la portée des enfants et des animaux domestiques.**
On déclare, en effet, chaque année, un grand nombre d'accidents. Les brûlures sont particulièrement graves chez les enfants, car du fait de leur petite taille, leurs visages se trouvent presque toujours à la hauteur du foyer.
4. **Pour l'allumer à vent fort, placer votre grill/barbecue de telle manière que le vent ne souffle pas directement.**
5. **Ne pas aspirer une cuve avec de l'eau froide afin d'éviter un choc thermique.**
6. **Le barbecue doit être installé dans un ensemble maçonné horizontal et stable d'une hauteur de 700 mm mini.**
Le support doit être non combustible.
7. **Le grill/barbecue doit être chauffé et le combustible doit être maintenu incandescent pendant au moins 30 minutes avant d'effectuer la première cuisson.**
8. **ATTENTION ! Ce barbecue va devenir très chaud. Ne pas le déplacer pendant son utilisation.**

COMMENT ALLUMER LE CHARBON DE BOIS ?

- Mettez votre charbon de bois. Utilisez du charbon de bois conforme aux normes en vigueur de sorte que le charbon de bois soit 2 cm en dessous de la grille de cuisson en position basse.
- Le volume de charbon de bois ne doit pas dépasser la hauteur des pièces n°1, 2, 3 (700027) ni 1 (700010).
- La méthode la plus aisée pour allumer votre charbon consiste à utiliser des briques de démarrage que vous trouverez facilement dans le commerce.
- **Avant de commencer la cuisson, attendez qu'une couche de cendres recouvre le combustible.**
- Nous vous rappelons une fois de plus, qu'il ne faut absolument pas verser de liquide inflammable pour allumer ou réactiver le barbecue.
- **ATTENTION :** Attendez que le grill/barbecue soit chaud pour manipuler le couvercle. Éviter le couvercle chaud qui se ferme sur la main.
- **Avant chaque mise en marche, vérifiez la présence d'un couvercle pour éviter que des cendres ne tombent sur le sol (700027).**
- **ENVIRONNEMENT :** votre barbecue est équipé d'un matériau ou d'une soufflerie. Ne pas jeter ni incinerer des accessoires, du matériel ou des pièces détachées. Ne pas jeter ces accessoires, du matériel ou des pièces détachées dans une poubelle ou un conteneur. Ne pas jeter ces accessoires, du matériel ou des pièces détachées dans une poubelle ou un conteneur.



FR
**DONNEZ
OU
RECYCLEZ**



OU
ASSOCIATION
MAGASIN
DÉCHÈTERIE



OU
MAGASIN
DÉCHÈTERIE

Adresses sur quefairemedesdetchets.fr

EN

The use of this barbecue grill requires a minimum amount of supervision and precaution (see recommendations below). Be careful of the environment, a day out in the open air should not be a cause of destruction or pollution.

INSTRUCTIONS FOR USE

IMPORTANT :
Your barbecue grill is now ready to work and will be of great use to you.

For your safety, PLEASE NOTE :

1. **Do not use indoors!**
2. **WARNING! Do not use spirit or petrol for lighting or refuelling! Use only firelighters complying to EN 1860-3!**
3. **WARNING! Keep children and pets away.**
Indeed, a large number of accidents are reported every year. Burns are particularly serious with young children, because, due to their height, their faces are nearly always on the same level as the fire.
4. **On a windy day, turn your barbecue grill so that the wind does not cause sparks.**
5. **To ensure safety, never sprinkle cold water near the cast iron hearth.**
6. **The barbecue grill must be installed in a horizontal and stable masonry unit at least 700 mm high. The base must not be combustible.**
Recommendation: The barbecue grill shall be heated up and the fuel left red for at least 30 minutes prior to the first cooking on the barbecue.
7. **WARNING! This barbecue will become very hot, do not move it during operation.**

HOW TO LIGHT THE CHARCOAL

- **A few tips:**
Add your charcoal. Use charcoal that complies with the current laws. The charcoal must be placed 2 cm under the grill when in its lowest position. The amount of charcoal must not be higher than the height of parts no. 1 – 2 – 3. (700027) ni 1 (700010).
- The easiest method for lighting your charcoal is to use barbecue lighters that are easy to find in the shops.
- **Do not cook before the fuel has a coating of ash.**
- We remind you once again not to pour flammable liquid onto the charcoal to light or relight the barbecue.
- **NOTE:** Wait until the barbecue grill is cold before handling the ash tray. Empty the ash tray after each use.
- Make sure that the ash tray is in place before using the barbecue grill, to make sure the ashes do not fall on the ground (70027).
- **ENVIRONMENT:** Your barbecue grill is equipped with a material or a blower. Do not throw away or burn accessories, tools or parts. Do not throw these accessories away with the recycling and disposal rules relating to these products.

ES

La utilización de esta parrilla barbacoa requiere un mínimo de vigilancia y precaución (ver consejos de utilización). Cuidar la naturaleza, una jornada al aire libre no debe ser causa de destrucción o de contaminación.

CONSEJOS DE UTILIZACIÓN

IMPORTANT :
La parrilla barbacoa ya está lista para utilizar y le prestará los mejores servicios.

Por su seguridad, ATENCIÓN :

1. **NO utilizar en locales cerrados !**
2. **ATENCIÓN ! No use alcohol o gasolina para encender o volver a fuelga ! Utilice únicamente los combustibles de encendido conformes a la Norma EN 1860-3.**
3. **ATENCIÓN ! NO deje la barbacoa al alcance de los niños y animales domésticos !**
No dejar que los niños se acerquen al fuego ya que todos los años se producen muchos accidentes relacionados con esto. Los quemaduras son especialmente graves para los niños ya que la cara les suele quedar a la altura del fuego cuando se fuerne, siendo la parrilla barbacoa de forma que no se producen chispas.
4. **Si el viento es fuerte, sitúe la parrilla barbacoa de forma que no se produzcan chispas.**
5. **No rociar la cuba de hierro fundido con agua fría a fin de evitar un choque térmico.**
6. **La parrilla barbacoa debe ser instalada sobre una base de adobe/materia horizontal de una altura mínima de 700 mm, la base debe no ser combustible.**
7. **La parrilla barbacoa debe ser calentada al menos 30 minutos antes de comenzar a cocinar.**
8. **ATENCIÓN ! Esta barbacoa se calentará mucho, no la mueva durante su utilización !**

CÓMO ENCENDER EL CARBÓN VEGETAL

- **Algunos consejos :**
Ponga el carbón vegetal. Utilizar carbón de leña conforme con las normas vigentes de manera que el carbón se encuentre 2 cm por debajo de la parrilla en su posición de ajuste inferior. La cantidad de carbón vegetal no debe sobrepasar la altura de las piezas n° 1 – 2 – 3 (700027) ni 1 (700010).
- El método más fácil para encender el carbón vegetal es con los encendedores de los comercios que se encuentran fácilmente en los comercios.
- **Antes de comenzar a cocinar, verifique que el combustible está recubierto de cenizas.**
- Una vez más, le recordamos que no debe verter líquido inflamable para encender o reavivar la parrilla barbacoa.
- **ATENCIÓN :** Esperar a que la parrilla barbacoa esté fría para tocar el cenicero. Vaciar el cenicero tras cada utilización.
- **Antes de cada puesta en funcionamiento, comprobar la presencia del cenicero para evitar que las cenizas presionen sobre el suelo. (700027)**
- **MEDIO AMBIENTE :** su parrilla barbacoa está equipada con un material o sistema de afluencia, nunca tire los accesorios, el material o las piezas de repuesto en una recogida, recuperación y reciclaje aplicables a estos productos.

DE

Der Einsatz dieses Barbecue-Griller erfordert die Einhaltung folgender Sicherheitsmaßnahmen (siehe Bedienungsanleitung). Beachten Sie Ihre Umwelt, ein Tag in der freien Natur darf nicht zu Ihrer Zerstörung oder Verschmutzung führen.

BEDIENUNGSANWEISUNGEN

WICHTIG :
Ihr Barbecue-Griller ist nun einsatzbereit und wird Ihnen optimale Leistungen einbringen.

Beachten Sie zu Ihrer eigenen Sicherheit:

1. **Nicht in geschlossenen Räumen nutzen !**
2. **ACHTUNG ! Zum Anzünden oder Wiederauzünden keinen Spiritus oder Benzin verwenden ! Nur feuerangepasste und EN 1860-3 konforme Feuerzeuge verwenden !**
3. **ACHTUNG ! Die Barbecue-Griller nicht im Bereich von Kindern, Tieren oder Haustieren benutzen !**
Besonders schlimm sein, da sich ihre Gesichter fast immer in Höhe der Feuerstelle befinden.
4. **Orientieren Sie Ihren Grill bei starkem Wind so, daß es zu keiner Funkenbildung kommen kann.**
5. **Zu Ihrer Sicherheit: Bespritzen Sie nie eine Feuerstelle mit kaltem Wasser.**
6. **Der Barbecue-Griller muss in eine horizontale, gemauerte, stabile Vorrichtung mit einer Höhe von mindestens 700 mm eingebaut werden. Diese Haltevorrichtung darf nicht brennbar sein.**
7. **Empfehlung: das Barbecue-Griller muß vor dem ersten Gebrauch aufgeschicht werden und der Brennstoff muß mindestens 30 Minuten durchgelassen.**
8. **ACHTUNG ! Dieses Grillgerät wird sehr heiß und darf während des Betriebes nicht bewegt werden.**

WIE ZÜNDE ICH MEINEN GRILL AN?

- **Ein paar Tipps:**
Jetzt können Sie Ihr Holzkoche zugehen. Verwenden Sie nur Holzkoche, die den heute geltenden Bestimmungen entspricht. Achten Sie darauf, daß die Holzkoche 2 cm unterhalb der untersten Halterung des Grillrostes liegt. Um die Holzkoche anzuzünden eignen sich am besten die handelsüblichen Zündhilfen, die Sie im Handel erwerben können. Die Holzkoche darf die Höhe der Teile Nr. 1, 2 und 3 nicht überschreiten (700027) Ni 1 (700010).
- Die einfachste Methode um Ihren Grill anzuzünden, ist Grillanzünder zu verwenden.
- **Grillgut erst auflegen, wenn der Brennstoff mit einer Ascheschicht bedeckt ist.**
- Wir weisen nochmals darauf hin, daß Sie Ihren Grill nur im Freien mit einer brennbaren Flüssigkeit anzünden dürfen.
- **ACHTUNG !** Warten Sie bis der Barbecue-Griller abgekühlt ist, bevor Sie den Cenicero aus dem Grill entnehmen. Entleeren Sie den Ascheskasten nach jeder Verwendung.
- Überprüfen Sie vor jeder Verwendung, ob der Ascheskasten wieder eingestetzt wurde, um zu verhindern, dass die Asche auf den Boden fällt. (700027)
- **UMWELTSCHUTZ UND ENTSORGUNG:** Verfügen Sie diese Komponenten nicht im Müllfall oder der Müllverbrennung an, sondern über die entsprechenden Wertsammelstellen der Wiederverwertung zuführen.