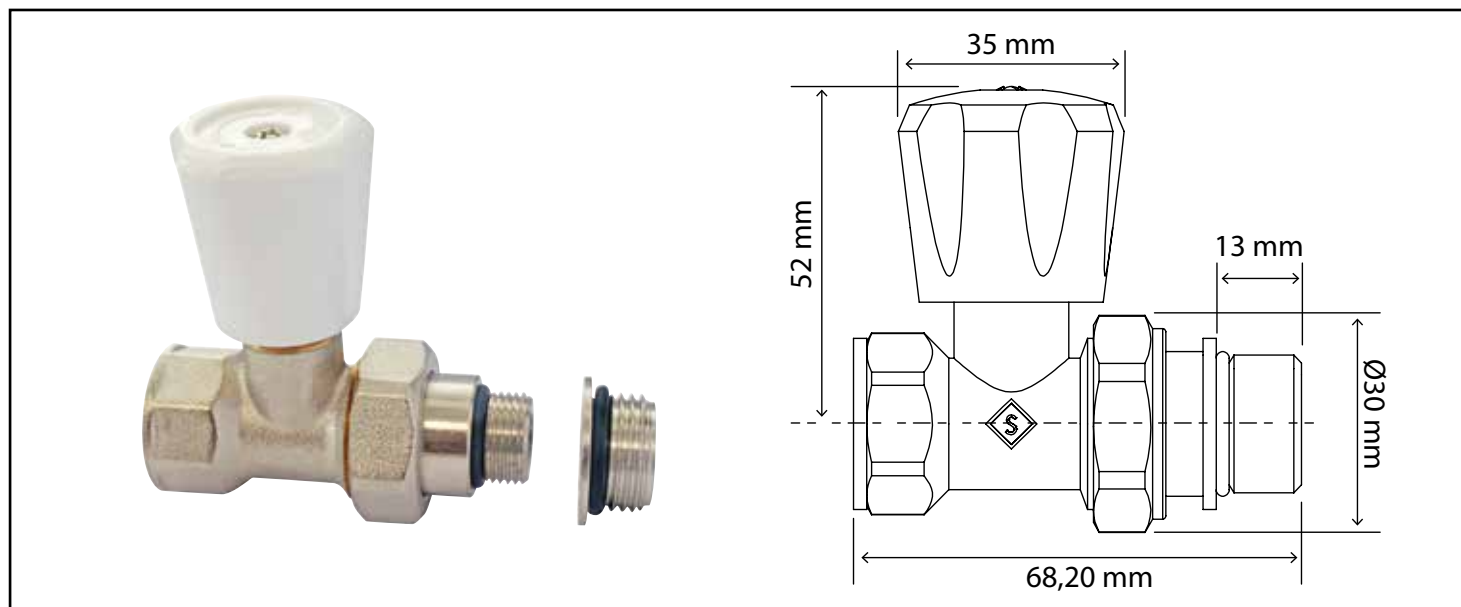


ROBINET SIMPLE RÉGLAGE NICKELÉ DROIT UNIVERSEL SFY



DESCRIPTION

Droit nickelé femelle. - Livré avec adaptateur 15/21 - 12/17. - Possibilité d'avoir une sortie femelle 12/17 ou 15/21 et une sortie mâle 12/17 ou 15/21. - Etanchéité de la tige par joint torique - Double étanchéité du demi - raccord par portée sphéro - conique et joint torique - Température maxi. 100°C - Pression de service 10 bars.

CARACTÉRISTIQUES

Droit nickelé femelle. - Livré avec adaptateur 15/21 - 12/17. - Possibilité d'avoir une sortie femelle 12/17 ou 15/21 et une sortie mâle 12/17 ou 15/21. - Etanchéité de la tige par joint torique - Double étanchéité du demi - raccord par portée sphéro - conique et joint torique - Température maxi. 100°C - Pression de service 10 bars.

PRÉCAUTION D'EMPLOI

Ne convient que pour l'utilisation décrite