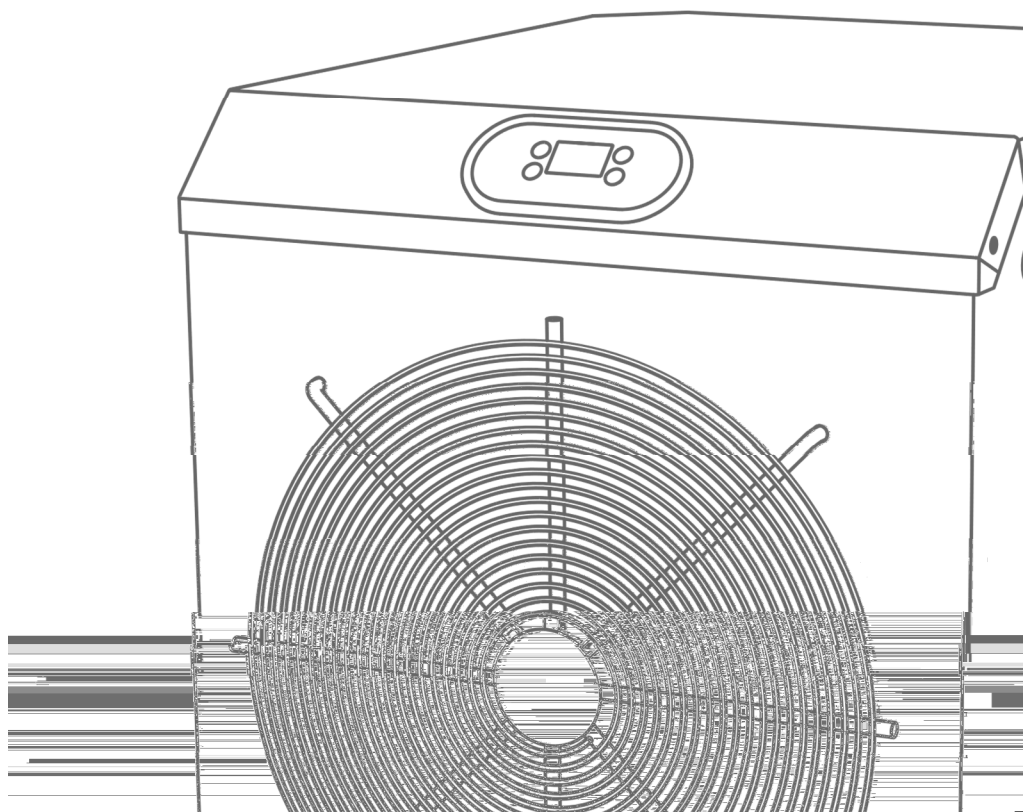


MANUEL D'INSTALLATION

POOLSTYLE



Contenu

1.	Instructions d'installation et points de fonctionnement	4
1.1	Lieux d'installation	4
1.2	Essai	5
1.3	Connexion	5
1.4	Alimentation électrique	6
1.5	Eau de condensation	7
2.	Dimensions	8
3.	Paramètres techniques	9
4.	Instructions d'utilisation	10
4.1	Affichage de la température	10
4.2	Fonctionnement	10
5.	Résolution des problèmes.....	11
5.1	Dépannage en cas de défauts courants.....	11
5.2	Codes de pannes	12
6.	Entretien quotidien et réparation du produit	12
6.1	Entretien quotidien	12
6.2	Réparation du produit.....	13

MANUEL D'INSTALLATION ET D'UTILISATION

Merci d'avoir choisi notre produit. Sa température applicable est de 10-43 °C.

▲ Remarque : Ce manuel contient toutes les informations nécessaires à l'utilisation et à l'installation de la pompe à chaleur.

1. Elle doit être installée ou enlevée par des professionnels,
2. Assurez-vous d'installer un disjoncteur approprié

Si des conditions anormales (bruit, odeur, fumée, etc.) surviennent, veuillez immédiatement éteindre l'appareil et contacter le vendeur, n'essayez pas de le réparer vous-même, sinon vous risquez de vous mettre en danger.

L'interrupteur d'alimentation principal doit être placé dans une position que les enfants ne peuvent pas atteindre, afin d'empêcher les enfants de jouer avec. Ne placez pas d'objets tels que des mains ou des bâtons dans l'entrée et la sortie d'air de l'appareil et n'enlevez pas la grille du ventilateur.



Warning:

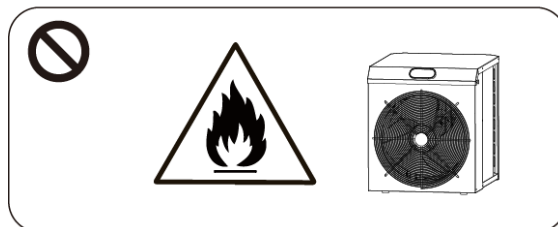
- a. Veuillez lire les conseils suivants avant l'installation, l'utilisation et l'entretien.
- b. L'installation, le démontage et l'entretien doivent être effectués par un personnel professionnel conformément aux instructions.
- c. L'essai d'étanchéité au gaz doit être effectué avant et après l'installation.

1. Utilisation

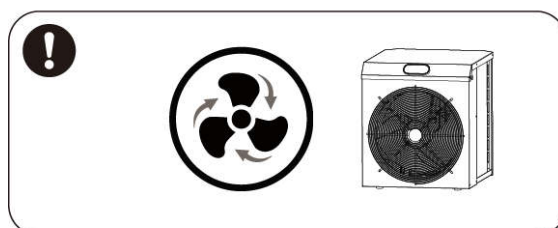
- a. Il doit être installé ou démonté par des professionnels et il est interdit de le démonter et de le remonter sans autorisation.
- b. Ne placez pas d'obstacles devant l'entrée et la sortie d'air de la pompe à chaleur.

2. Installation

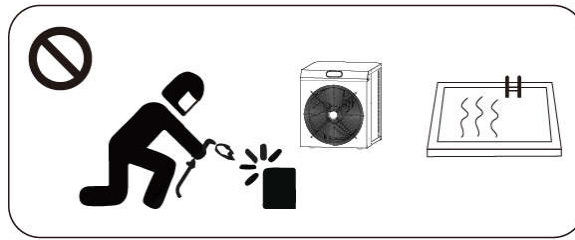
- a. Ce produit doit être tenu éloigné de toute source d'incendie.



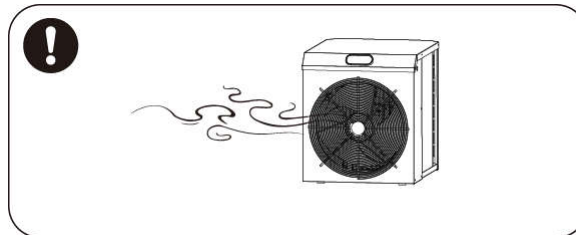
- b. L'installation ne peut se faire dans un environnement fermé ou à l'intérieur et doit être bien aérée.



- c. Les opérations de soudure sur le circuit frigorifique ne peuvent être effectuées que par du personnel professionnel sur site ou dans un centre de maintenance professionnel.



- d. L'installation doit être arrêtée en cas de fuite de gaz et l'appareil doit être retourné à un centre d'entretien professionnel.



3. transport et entreposage

- a. Le scellage n'est pas autorisé pendant le transport.
- b. Le transport de marchandises à vitesse constante est nécessaire pour éviter les accélérations soudaines ou les freinages brusques, afin de réduire les collisions de marchandises.
- c. L'appareil doit être éloigné de toute source d'incendie.
- d. Le lieu de stockage doit être clair, large, ouvert et bien ventilé, un équipement de ventilation est nécessaire.

4. Avis de maintenance

- a. Si un entretien ou un rebut est nécessaire, contacter un centre de service agréé à proximité.

b. Exigences de qualification

Tous les opérateurs qui éliminent du gaz doivent être qualifiés par une certification valide délivrée par un organisme professionnel.

- c. Veuillez respecter scrupuleusement les exigences du fabricant lors de l'entretien ou du remplissage de gaz. Veuillez vous référer au manuel de service technique.

1. Instructions d'installation et points de fonctionnement

Précautions d'Installation :

1. Toute injection ou production de produit de traitement (pH, électrolyse, brome, chlore liquide, oxygène actif liquide, etc...) doit impérativement être placée après le retour d'eau de la pompe à chaleur (c'est-à-dire que les produits chimiques ne doivent pas pénétrer dans la pompe à chaleur).
2. Lors de la mise en place ou du transport de l'équipement, celui-ci doit être placé vers le haut et maintenu en position verticale, et ne doit pas être jeté ou retourné.

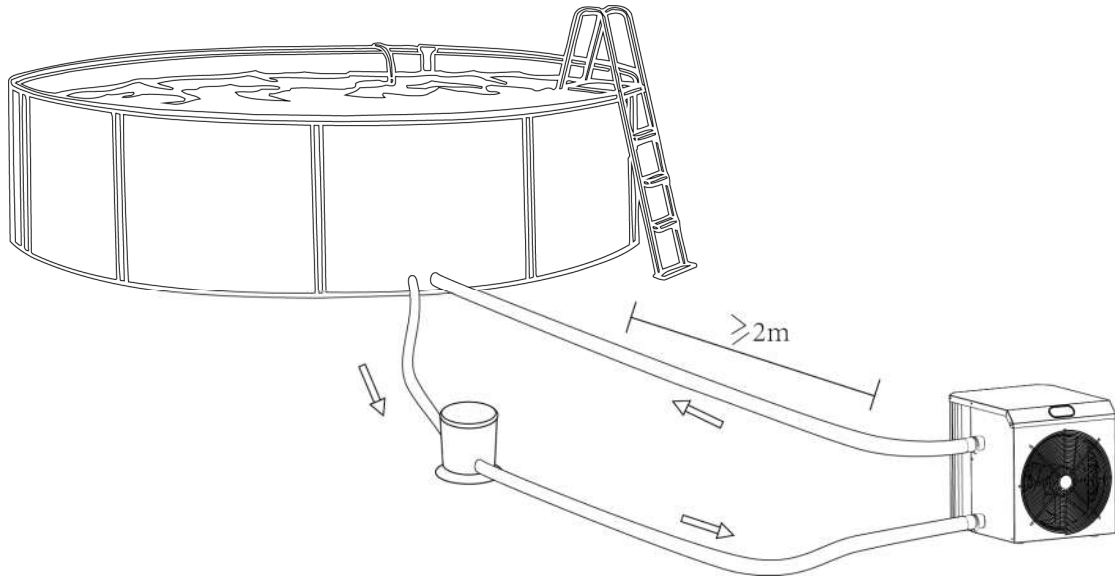
1.1 Lieux d'installation

Le produit peut être installé et utilisé à n'importe quel endroit prédéterminé pourvu que les trois conditions suivantes soient remplies :

- 1) Bonne ventilation
- 2) Alimentation électrique stable
- 3) Filtre de piscine

Cette pompe à chaleur doit être installée dans un endroit bien ventilé à l'extérieur et la distance de la piscine doit être supérieure ou égale à 2 mètres (pas moins). La sortie d'air de la machine doit être dégagée d'au moins 1 mètre devant la grille de ventilation et l'arrière de la machine doit au moins disposer de 0.5 mètre de dégagement pour assurer un bon passage d'air neuf au travers de celle-ci.

N'installez pas l'appareil à l'intérieur.

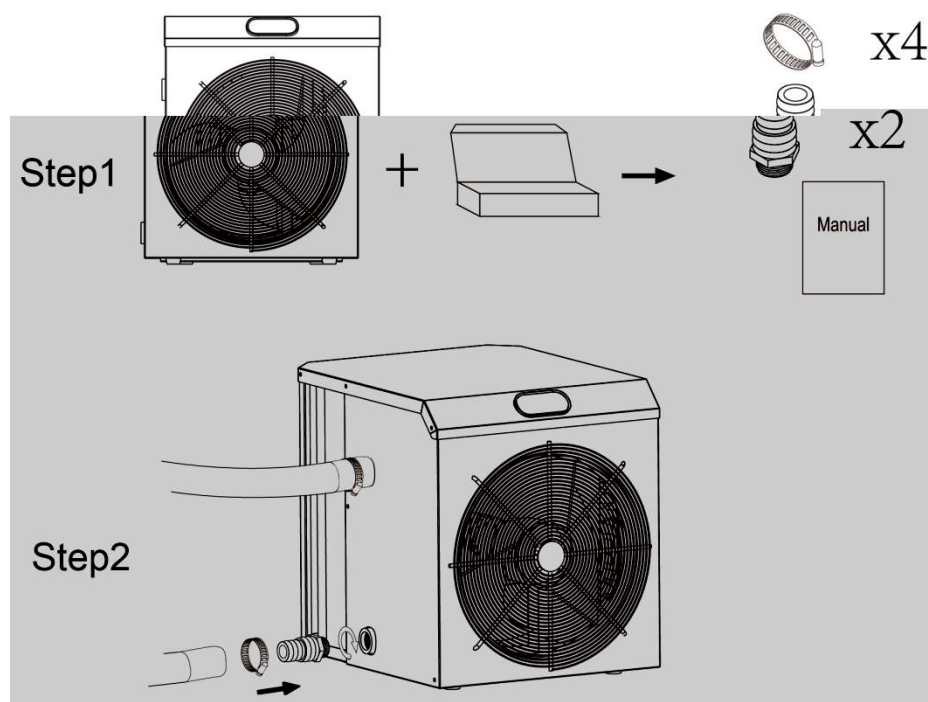


Remarque : N'installez pas l'appareil dans un endroit confiné ou insuffisamment ventilé, ou dans un endroit où l'entrée d'air risque d'être bloquée. Ces endroits peuvent affecter le débit d'air ce qui réduit l'efficacité, voire même empêcher le système de fonctionner.

1.2 Essai

Remarque : Veillez à respecter l'ordre suivant : "Au démarrage, démarrer la pompe à eau avant la pompe à chaleur, à la fin, arrêter la pompe à chaleur avant la pompe à eau", sinon la pompe à chaleur risque d'être endommagée.

1.3 Connexion



1.4 Alimentation électrique

Avant de brancher l'alimentation électrique, s'assurer que l'alimentation électrique correspond à la puissance nominale du produit.

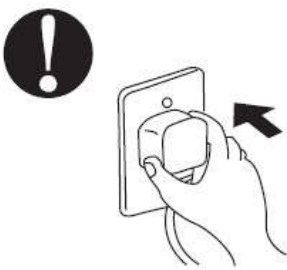
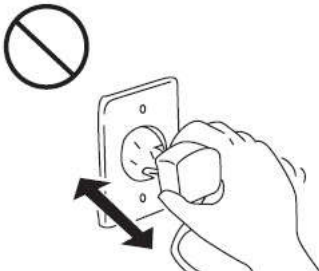
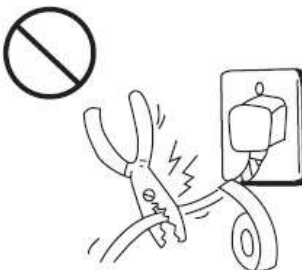
Sélection du câble du dispositif de protection

Modèle		GHD-150-031	GHD-150-031	GHD-150-032
		8	9	0
Disjoncteurs	Disjoncteur pour la pompe à chaleur (A)	4.5	8.0	9
	Différentiel en tête de ligne (mA)	30	30	30
Section de câble (MM2)		3×1.5	3×1.5	3×1.5

※ Les données ci-dessus sont sujettes à modification sans préavis.

Note : Les données ci-dessus sont adaptées au cordon d'alimentation $\leq 10\text{m}$. Si le cordon d'alimentation est $>10\text{m}$, le diamètre du fil doit être augmenté. Le câble de signal peut être rallongé jusqu'à 50m au maximum.

Faites attention :

<p>Veillez à la sécurité de la fiche d'alimentation.</p> <p>Sinon, cela pourrait provoquer un choc électrique ou un incendie.</p> 	<p>Ne pas débrancher l'alimentation électrique lorsque la machine est en marche.</p> <p>Sinon, cela pourrait provoquer un choc électrique ou un incendie.</p> 	<p>N'utilisez pas de fils endommagés ou inférieurs aux normes.</p> <p>Sinon, cela pourrait provoquer un choc électrique ou un incendie.</p> 
---	--	---

Une fois toutes les connexions terminées et vérifiées, effectuez les étapes suivantes :

- 1) L'utilisateur doit d'abord démarrer la pompe à eau pour s'assurer qu'il n'y a pas de fuite d'eau dans la tuyauterie d'eau, puis régler le thermostat à la température appropriée après la mise sous tension.
- 2) Afin de protéger la machine, elle dispose d'une fonction de démarrage différé; après le

démarrage de la pompe à eau, le ventilateur de la pompe à chaleur se met en marche et le compresseur démarre automatiquement après environ 3 minutes.

- 3) Vérifier s'il y a des bruits anormaux lors de l'utilisation.
- 4) Vérifier que la température réglée est appropriée

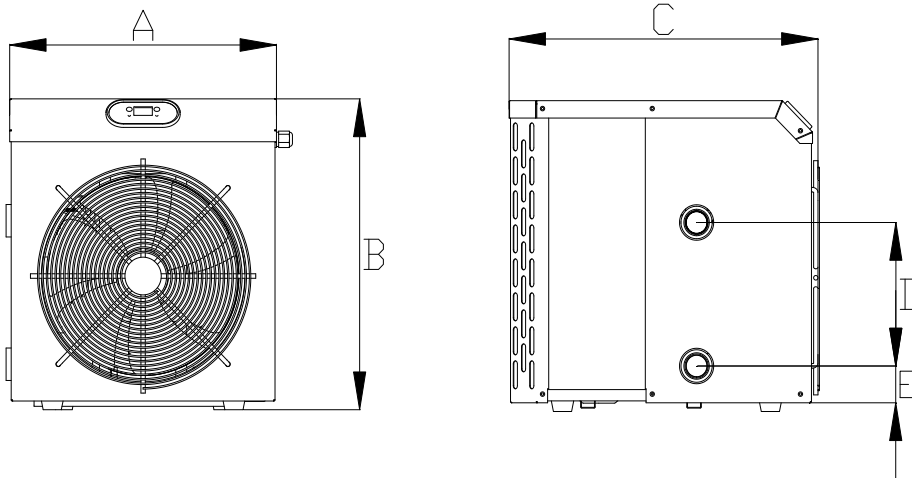
Selon la température initiale de l'eau de la piscine et la température de l'air, cela peut prendre plusieurs jours pour chauffer l'eau à la température souhaitée. Une bonne couverture de piscine peut réduire considérablement le temps nécessaire.

Temporisation - la pompe à chaleur est dotée d'une temporisation de démarrage intégrée de 3 minutes (démarrage uniquement en cas de besoin de chauffage) pour protéger le circuit et éviter des arrêts fréquents causant des pertes. La machine redémarre automatiquement après le délai de temporisation. Même une brève coupure de courant peut déclencher ce délai et empêcher la machine de redémarrer immédiatement. La mise sous tension et hors tension pendant ce délai n'affecte pas la durée du délai de 3 minutes.

1.5 Eau de condensation

L'air entrant dans la pompe à chaleur est fortement refroidi lorsque la pompe à chaleur chauffe l'eau de la piscine, ce qui peut provoquer la condensation sur les ailettes de l'évaporateur. Avec une humidité relative plus élevée (temps lourd), la condensation peut atteindre plusieurs centilitres par heure. Ce phénomène est parfois confondu avec une fuite.

2. Dimension



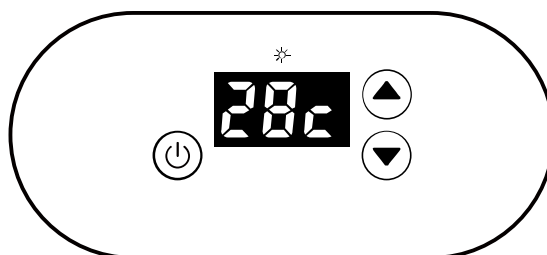
Taille(mm) / Nom	A	B	C	D	E
GHD-150-0318	367	412	425	190	49
GHD-150-0319	445	484	503	300	49
GHD-150-0320	445	484	503	300	49




3. Paramètres techniques

Modèle	GHD-150-0318	GHD-150-0319	GHD-150-0320
Volume de piscine conseillé en m3	<20	<28	<35
Température de l'air en fonctionnement en °C	10-43		
Condition de performance : Air 26°C, Eau 26°C, Humidité 80%.			
Puissance calorifique	3.5	5.8	7.0
Condition de performance : Air 15°C, Eau 26°C, Humidité 70%.			
Puissance calorifique	2.2	3.8	4.8
Alimentation électrique	230V/50Hz/1PH		
Flux d'eau conseillé en m3/h	1-2	2-3	3-4
Diamètre d'entrée et de sortie de la conduite d'eau en mm	32/38		
Dimensions nettes en mm	412x367x425	484x445x503	484x445x503
Poids net en kg	24	34	38

Les données ci-dessus sont sujettes à modification sans préavis.

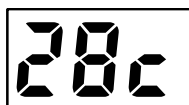
4. Instructions d'utilisation






SYMBOLE	DÉSIGNATION	FONCTIONNEMENT
	Marche/Arrêt de l'alimentation	Appuyez sur cette touche pour allumer ou éteindre la pompe à chaleur.
 	Haut/Bas	Appuyez sur une de ces touches pour régler la température de l'eau désirée

4. 1 Affichage de la température

28°C s'affiche à l'écran comme ci-dessous pour votre référence :



4. 2 Fonctionnement

- 1) Mise en marche/arrêt de la thermopompe : à la mise sous tension, appuyez sur cette touche  pour mettre en marche/éteindre.
- 2) Réglage de la température de l'eau : Lorsque la pompe à chaleur est en marche, appuyez sur ou   pour modifier la température de consigne de l'eau.
- 3) Pendant le chauffage, "☀" sera affiché : la température de l'eau peut être réglée sur (18~40°C)
- 4) Dégivrage
Dégivrage automatique : Lorsque la fonction de dégivrage automatique est activée, l'icône ☀ en haut de l'écran clignote ; lorsque le dégivrage est terminé, la machine

passer automatiquement en fonction chauffage et l'icône ☀ reste allumée.

Remarque : La pompe à chaleur ne peut fonctionner que lorsque le système de circulation/filtration d'eau est en marche.

5. Résolution des problèmes

5.1 Dépannage en cas de défauts courants

ÉCHEC	RAISON	SOLUTION
La pompe à chaleur ne fonctionne pas	Pas d'alimentation	Attendre jusqu'à ce que l'alimentation soit rétablie.
	L'interrupteur d'alimentation est éteint	Mettre l'appareil sous tension
	Fusible brûlé	Vérifier et remplacer le fusible
	Le disjoncteur est éteint	Vérifier et mettre en marche le disjoncteur
Ventilateur en marche mais avec un chauffage insuffisant	évaporateur bloqué	Enlever les obstacles
	Sortie d'air bloquée	Enlever les obstacles
	Délai de démarrage de 3 minutes	Attendez patiemment
Affichage normal, mais pas de chauffage	Température réglée trop basse	Régler la température de chauffage appropriée.
	Délai de démarrage de 3 minutes	Attendez patiemment
Si les solutions ci-dessus ne fonctionnent pas, veuillez contacter votre installateur avec des informations détaillées et votre numéro de modèle. N'essayez pas de le réparer vous-même.		

Remarque : Si les conditions suivantes se produisent, arrêtez immédiatement la machine et coupez immédiatement l'alimentation électrique, puis contactez votre revendeur :

- a) Action de commutation erronée ;
- b) Le fusible est souvent cassé ou le disjoncteur de fuite a sauté.

5.2 Code de panne

Code de panne	Description de la panne
PP1	Défaillance du capteur de température d'entrée d'eau
PP2	Défaut pour le capteur de connecter la borne AIN2 sur la carte PC
PP3	Défaut pour le capteur de connecter la borne AIN3 sur la carte PC
PP4	Défaillance du capteur de température de retour du gaz
PP5	Défaillance du capteur de température de l'air
PP7	Température ambiante de chauffage protection trop basse
EE1	Protection haute pression
EE2	Protection basse pression
EE3	Défaillance du commutateur de débit d'eau

6. Entretien quotidien et réparation du produit

6.1 Entretien quotidien

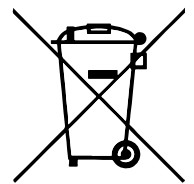
- a) Réglez correctement la température pour un environnement confortable, évitez la surchauffe ou le refroidissement excessif.
- b) Ne mettez pas d'obstacles avant l'entrée et la sortie d'air de la pompe à chaleur, au risque de réduire son efficacité, même la pompe à chaleur est arrêtée.
- c) Ne mettez pas votre main ou un bâton dans l'entrée ou la sortie, n'enlevez pas la grille du ventilateur, au risque de vous causer des dommages.
- d) N'utilisez pas ou n'entreposez pas de gaz ou de liquide combustible comme des diluants, de la peinture et du carburant pour éviter le feu.
- e) Ne rincez pas la machine directement à l'eau. Il est recommandé d'utiliser un détergent ménager neutre ou de l'eau pour le nettoyage. Il est strictement interdit d'utiliser de l'huile volatile, de l'essence, des diluants et autres substances.
- f) Veuillez nettoyer régulièrement la piscine et le système de filtration afin d'éviter d'endommager l'appareil en raison d'un colmatage du filtre.
- g) Lors de l'arrêt en hiver, l'interrupteur d'alimentation doit être débranché ; dévissez le tuyau d'entrée pour évacuer l'eau à l'intérieur de la machine.(risque de gel pouvant

endommagé gravement la machine).

- h) Veuillez vérifier régulièrement le desserrage des vis, l'usure des fils et le bon serrage des connexions.

6. 2 Réparation du produit

- a) En cas de conditions anormales (bruit anormal, odeur, fumée, fuite électrique, etc.), veuillez couper immédiatement l'alimentation électrique, puis contacter votre revendeur local et informer le modèle du produit et les détails du défaut. Il doit être réparé par un professionnel. Ne le démontez pas et ne le réparez pas vous-même pour éviter tout danger !
- b) Avant de détecter et de réparer la machine, il faut s'assurer qu'elle a été éteinte et débranchée de l'alimentation électrique ; en ouvrant le couvercle du boîtier électrique, il faut s'assurer que tous les voyants du boîtier électrique ont été éteints avant le fonctionnement.



: