

VERINDAL

Catégorie B

PLOT B40

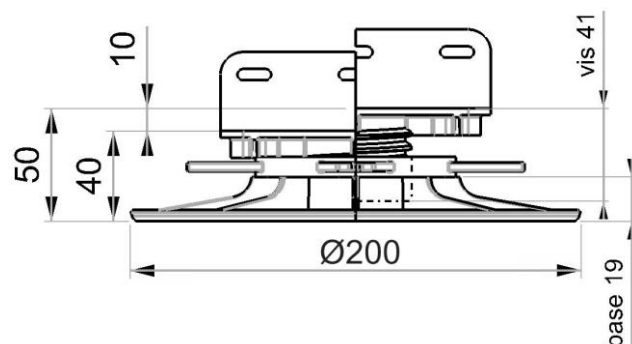
Éléments de l'ensemble

Hauteur mini: 40mm
Hauteur maxi: 50mm

Vis TB40

Écrou EH40

Plateau BH40



PLOT B40			
	Plateau	Écrou	Vis
<i>Référence</i>	BH40	EH40	TB40
<i>Dimensions</i>	Ø200x19	Hauteur=24mm	L120xI61xH41
<i>Poids de chaque élément</i>	104 gr	40 gr	50 gr
<i>Poids total</i>	194 gr		
<i>Matière</i>	PP 20% talc (régénéré)		
<i>Résistance</i>	Supporte un poids de 1T au centre		
<i>Résistance thermique</i>	-20°C < +80°C		
<i>Conditionnement</i>	50 plots en sac plastique tissé biodégradable ou en carton		
<i>Norme</i>	DTU 51-4		

Accessoires optionnels compatibles avec ce plot

Réhausse R20

(3 maximum)



Correcteur de pente



[Revenir au sommaire](#)

 FABRICATION FRANÇAISE