

NOTICE

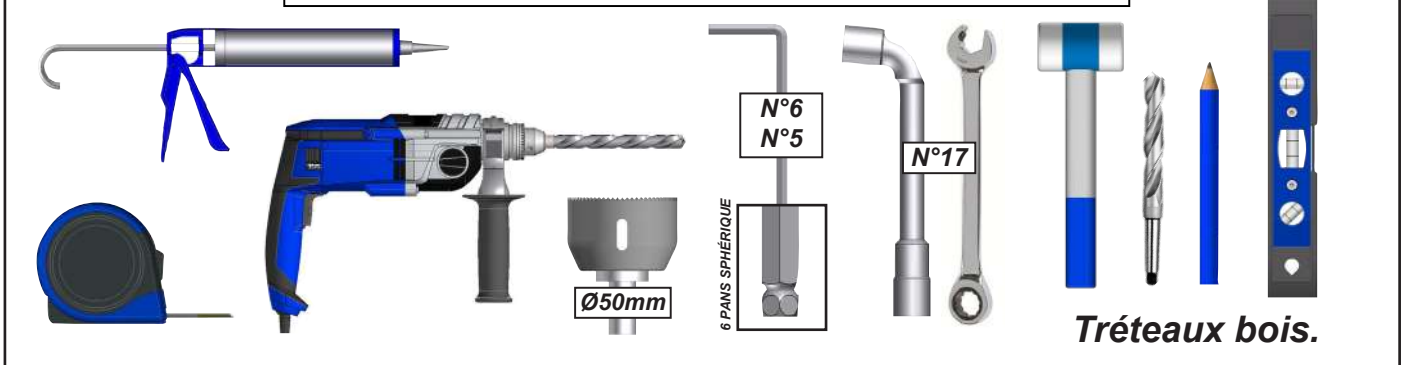
ABRI 2 PENTES SOLAIRE PAYSAGE



4 personnes
Minimum
1 journée

PRÉPARATION DE LA POSE

Outils nécessaires pour la pose hors plots béton et calage.



ATTENTION



ATTENTION ! VEUILLEZ LIRE CE MANUEL D'UTILISATION AVANT TOUTE UTILISATION ET INSTALLATION DU PRODUIT. CONSERVEZ CES INSTRUCTIONS AFIN DE POUVOIR VOUS Y RÉFÉRER ULTÉRIEUREMENT.

- La pose du produit doit être réalisé avec précaution de part ses contraintes et nécessite un certain niveau de compétences :
 - La prise de mesure et mise de niveau des platines et de la structure.
 - Perçage du sol Installation de scellement chimique ou fixation adaptée.
 - Travail en hauteur et manipulation de charge lourde.
 - Raccordement électrique.

En cas de doute sur le bon déroulement et la sûreté de votre pose, faite appel à un professionnel.

- Le produit doit être posé dans les règles de l'art. Quatre personnes minimum sont nécessaires avec un équipement de protection individuelle (EPI) et le matériel adapté. En cas de problème, veuillez consulter une personne qualifiée sur ce produit pour obtenir de l'assistance.
- Respectez les instructions de sécurité afin de prévenir tout dommage lié à une utilisation incorrecte ! Respectez tous les avertissements apposés sur la notice.
- Dans le cas d'un achat d'un produit en armature seule, produit livré sans la partie photovoltaïque, il incombe au poseur de réaliser la mise en place, le branchement, le raccordement et la mise à la terre de la partie solaire de la structure. Le fabricant n'assume aucune responsabilité pour tous problèmes rencontrés pendant ou après la pose du produit.
- C'est un produit qui présente un risque de chute et d'accident corporel grave. Toutes les étapes de montage doivent être scrupuleusement respectées. Un défaut de fixation ou une pose incorrecte peut entraîner la chute ou la casse du produit. Il est important pour la sécurité des personnes de suivre ces instructions.
- Il est formellement interdit de monter sur les panneaux photovoltaïques du produit.
- Il est formellement interdit de monter sur la structure du produit.
- Il incombe au poseur d'assurer la fixation et le maintien au sol du produit.
- Le fabricant n'assume aucune responsabilité pour les dommages causés à la pergola ou à son contenu par les catastrophes naturelles ou événements particuliers pour tous produit posés dans le non respect des préconisations présentes dans la notice de pose.
- En cas de forte chute de neige, retirer la neige présente sur la pergola. Ne laisser en aucun cas la neige s'accumuler.



AVANT DE DÉBUTER LA POSE, vérifier le contenu des colis reçus si un élément vous interpelle ou serait manquant pendant cette vérification, contacter notre service technique au plus vite (ne pas monter la structure si des éléments sont défectueux.)



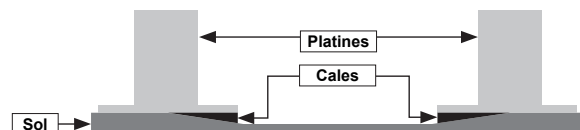
Attention, prendre en compte la pente de votre terrasse pour la pose du produit. Réaliser un calage des platines de fixation au sol ou modifier votre hauteur de pose afin de mettre la structure de niveau à 0°.

Vérifier la planéité de votre sol. Dans le cas d'un sol creux ou bombé, effectuer un calage solide des platines afin d'obtenir un alignement parfait.

En l'absence de dalle béton au sol, réaliser des plots béton au niveau de chaque pied, afin de pouvoir fixer les supports.

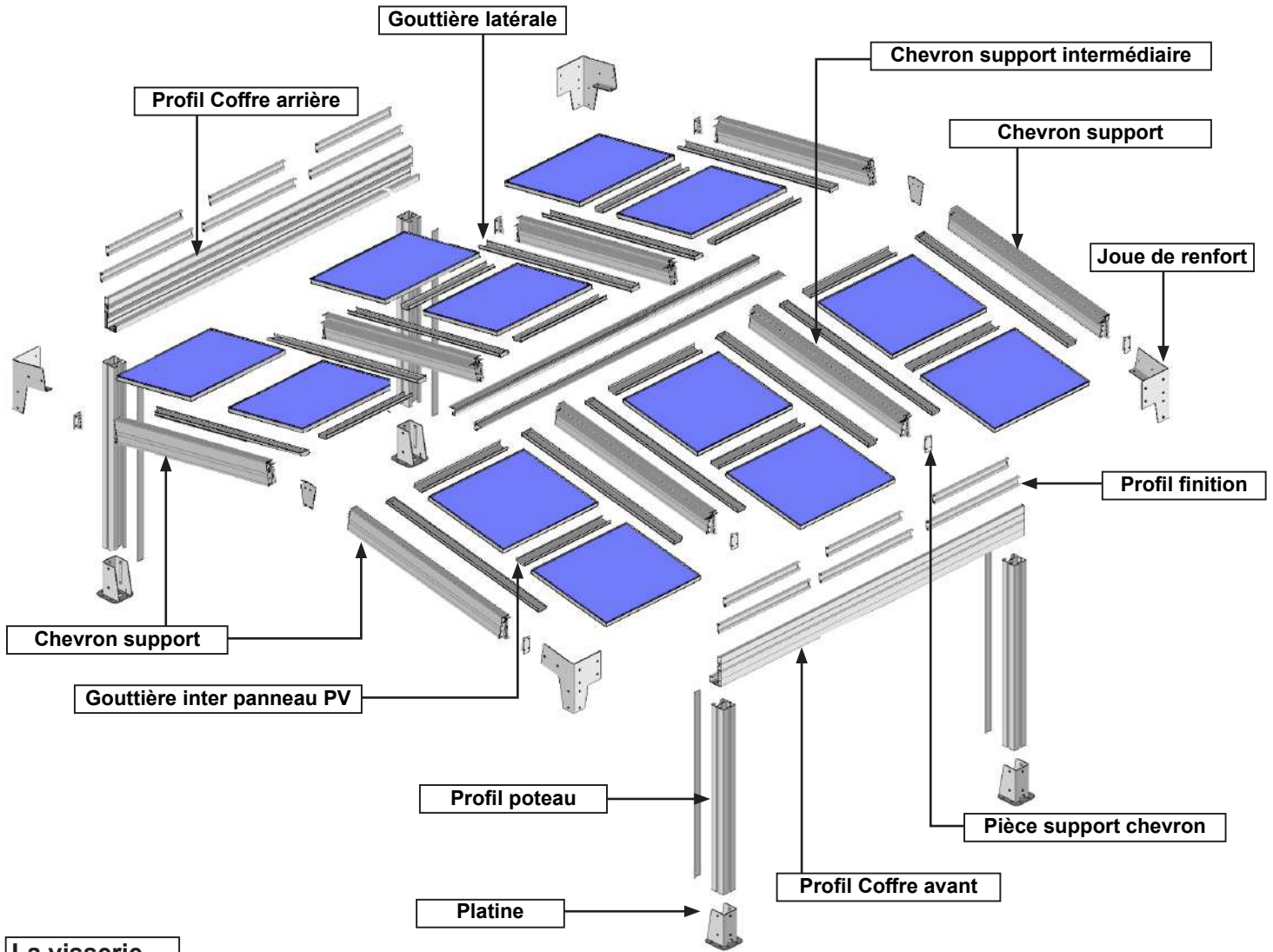
Dimension et composition des plots béton :

- 63cm x 63cm x 63cm (500Kg) + FERRAILLAGE.

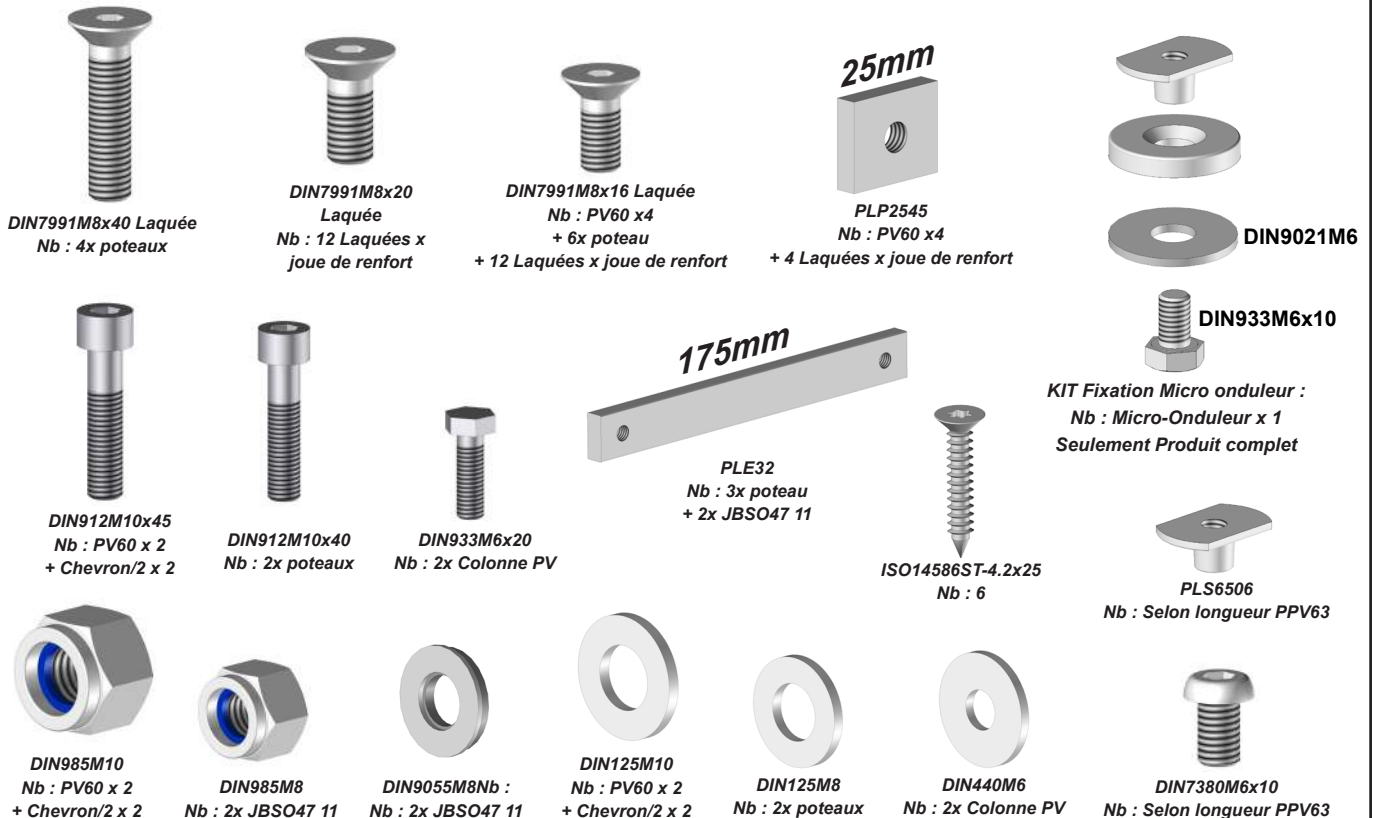


Recommandation: nous préconisons le graissage des vis Inox avant l'assemblage pour éviter le grippage dû à l'échauffement des fixations lors d'un vissage trop rapide. Nous conseillons également de visser progressivement par aller-retour avec un couple de serrage modéré.

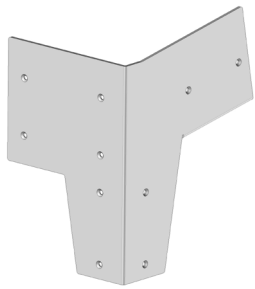
ABRI 2 PENTES SOLAIRE PAYSAGE



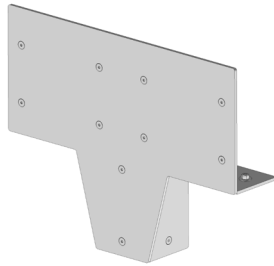
La visserie.



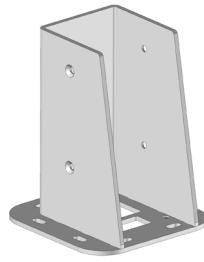
Les pièces.



**Joue de renfort
JPV63 :**
Nb : 2 Droites +
2 Gauches



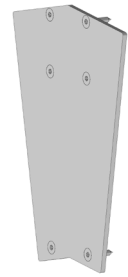
Joue de renfort JBSO47 11 :
Nb : 0 pour 4 poteaux
Nb : 2 pour 6 poteaux



Platine ST45 12 :
Nb : 1x poteau

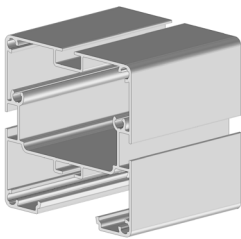


**Pièce support chevron
PV61 :**
Nb : (Nb colonne + 1) x 2

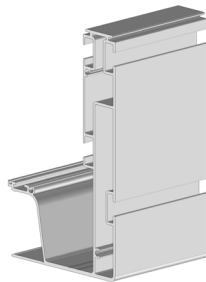


**Joue finition
JPV62 :**
Nb : (Nb colonne + 1) x 2

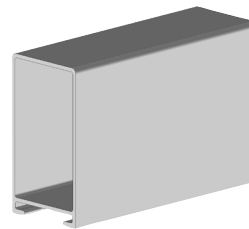
Les profils.



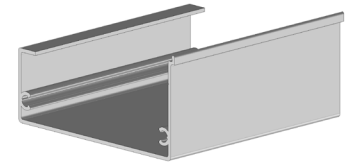
Poteau PA34 02 :
Nb : 4 < 5.62m de largeur
Nb : 6 > 5.62m de largeur



Coffre PBSO45 05
Nb : 2 < 7m de largeur
Nb : 4 > 7m de largeur



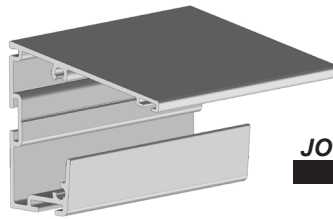
Finition coffre PBSO47 02
Nb : 2 < 7m de largeur
Nb : 4 > 7m de largeur



Gouttière inter panneau PPV64 :
Nb : Nb de panneau PV



Profil finition PPV64 :
Nb : colonne PV x 4
2 longueurs différentes



Profil recouvrement PPV63 + JO51 :
Nb : 2 < 7m de largeur
Nb : 4 > 7m de largeur

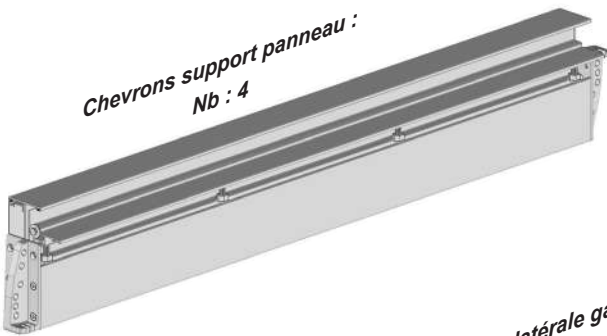
JO51



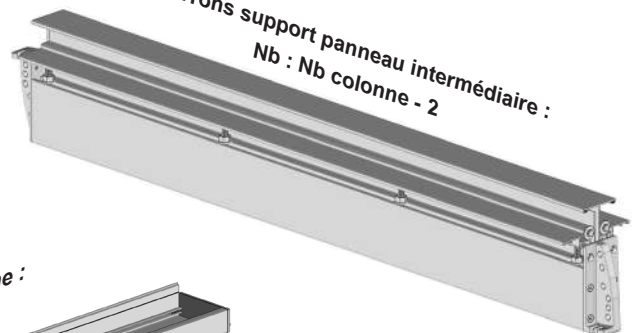
Profil de finition VB05 :
Nb : Nb poteau + Nb Coffre

Les Ensembles.

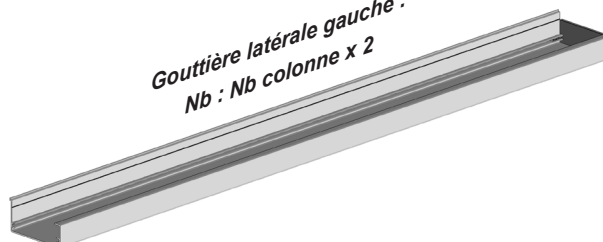
Chevrons support panneau :
Nb : 4



Chevrons support panneau intermédiaire :
Nb : Nb colonne - 2



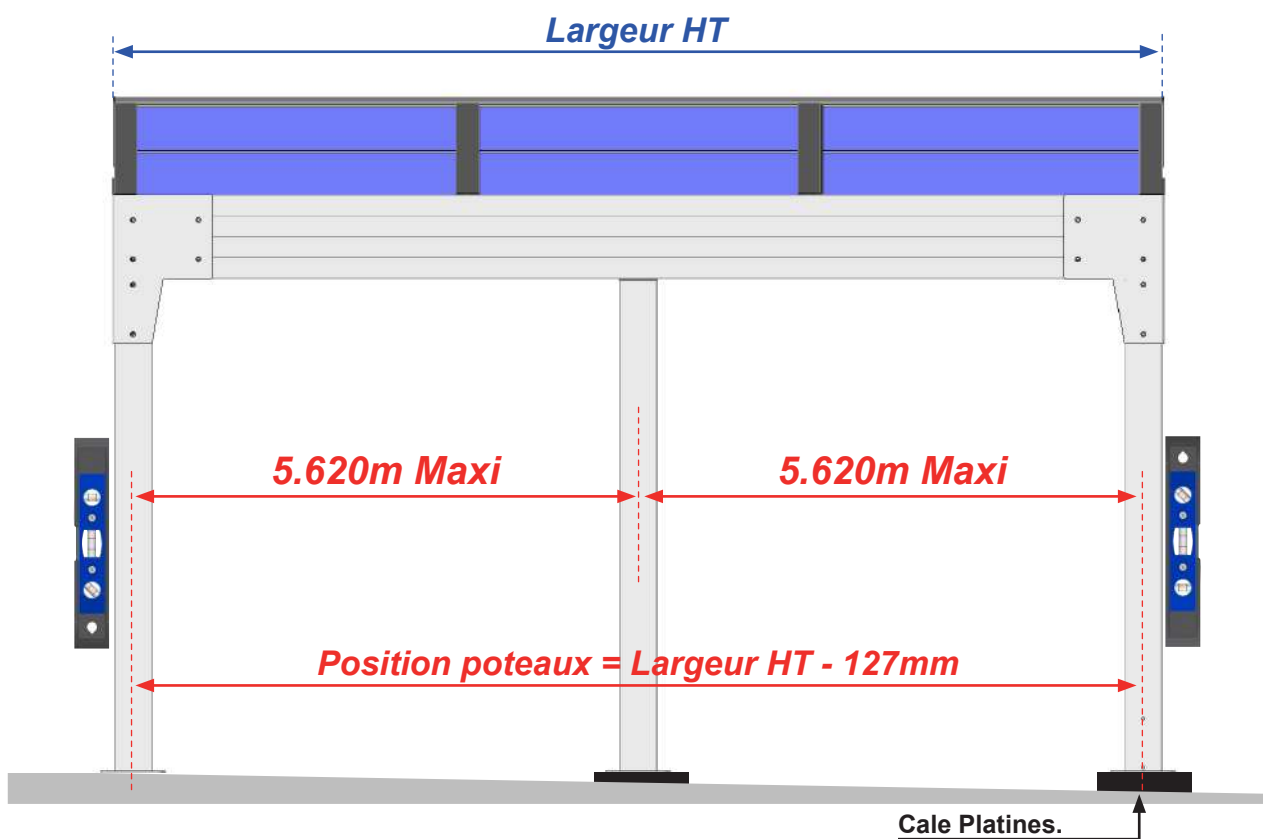
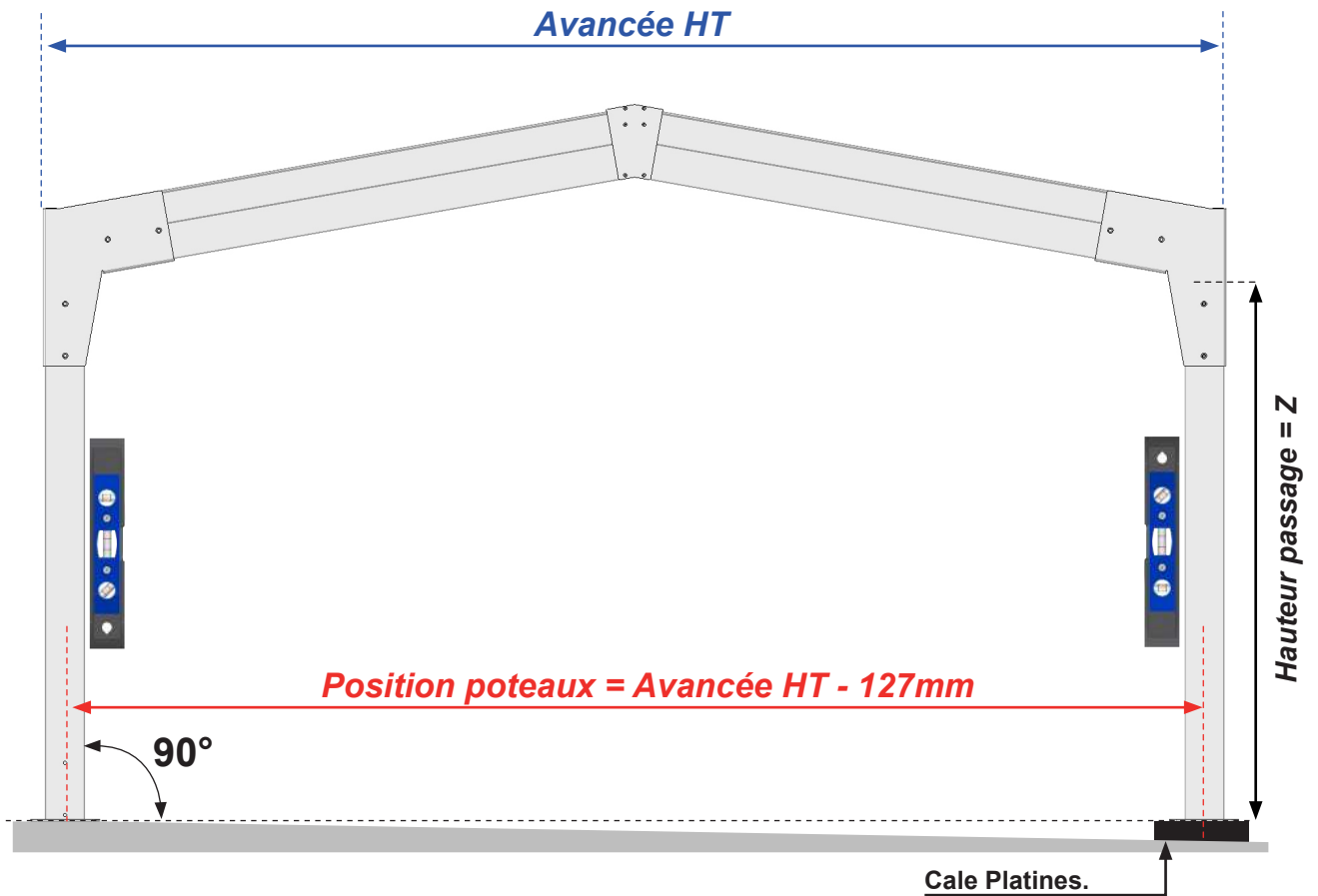
Gouttière latérale gauche :
Nb : Nb colonne x 2



Mise en situation

Attention, prendre en compte la pente de votre terrasse pour la pose du produit. Réaliser un calage des platines de fixation au sol ou modifier votre hauteur de pose afin de mettre la structure de niveau à 0°.

**Les dimensions Hort tout de votre produit varient selon le nombre et les dimensions des panneaux PV.
Poteaux intermédiaires pour les produits supérieurs à 5.620m de largeur seulement.**



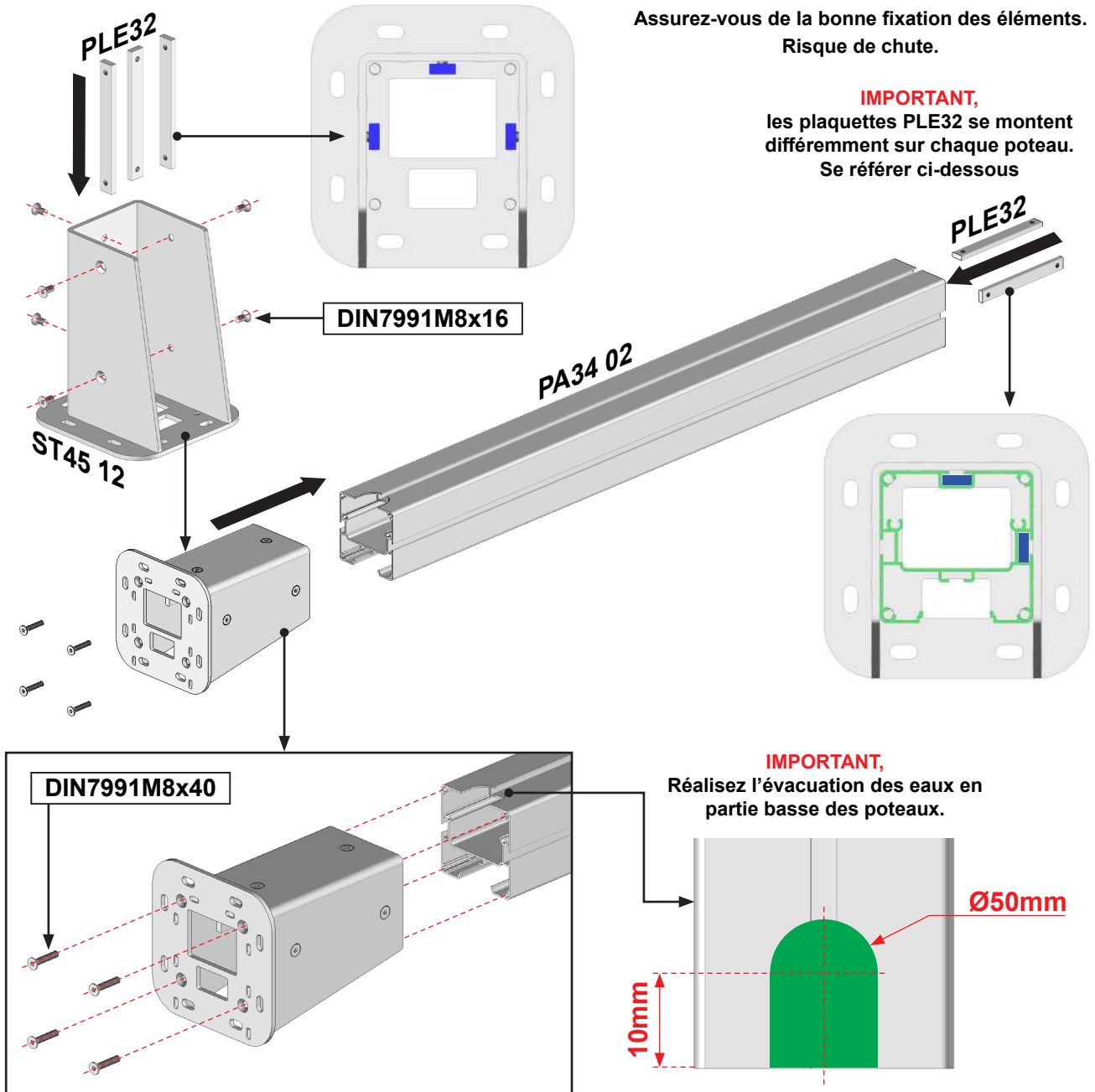
1 Assemblage des poteaux.

ATTENTION

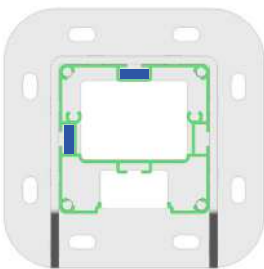
Assurez-vous de la bonne fixation des éléments.
Risque de chute.

IMPORTANT,

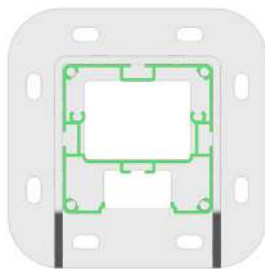
les plaquettes PLE32 se montent
différemment sur chaque poteau.
Se référer ci-dessous



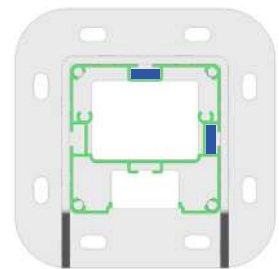
POTEAU ARRIERE
GAUCHE



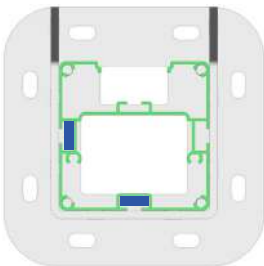
POTEAUX INTERMEDIAIRES
SANS PLAQUETTE



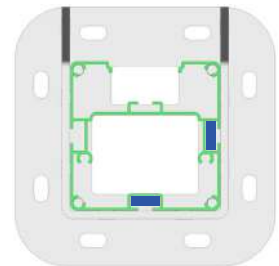
POTEAU AVANT
DROIT



POTEAU AVANT
GAUCHE

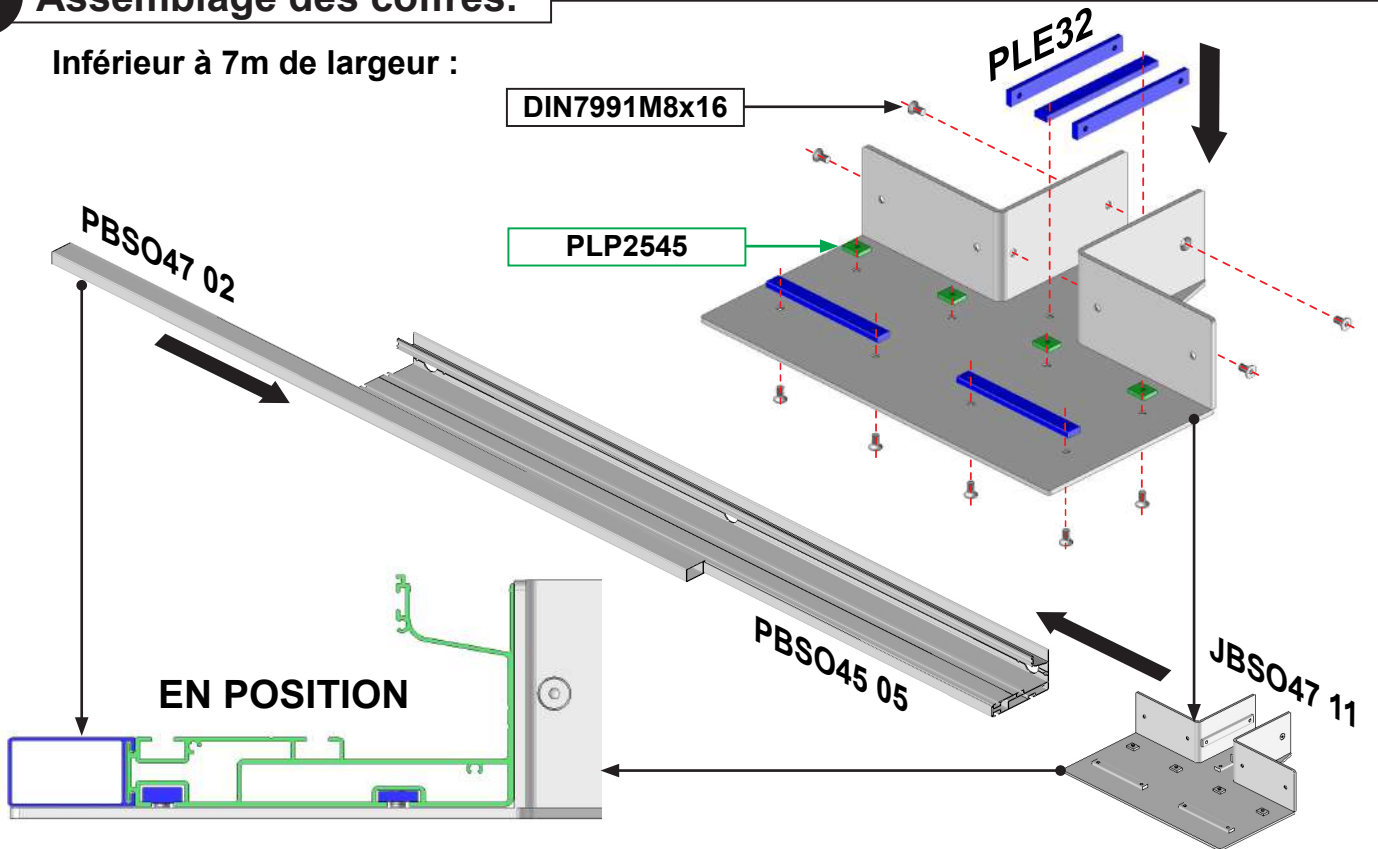


POTEAU ARRIERE
DROIT

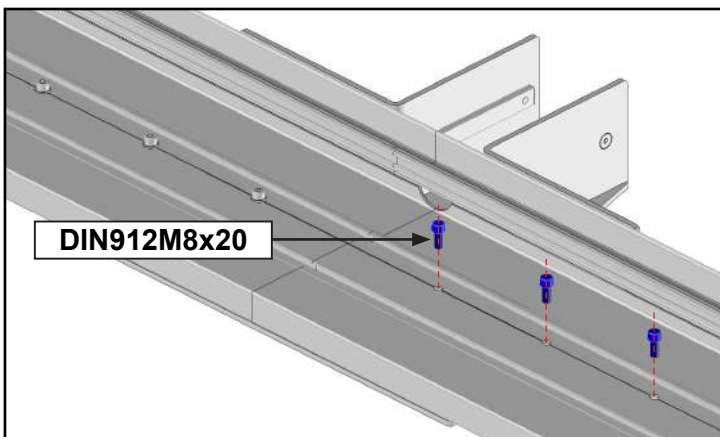
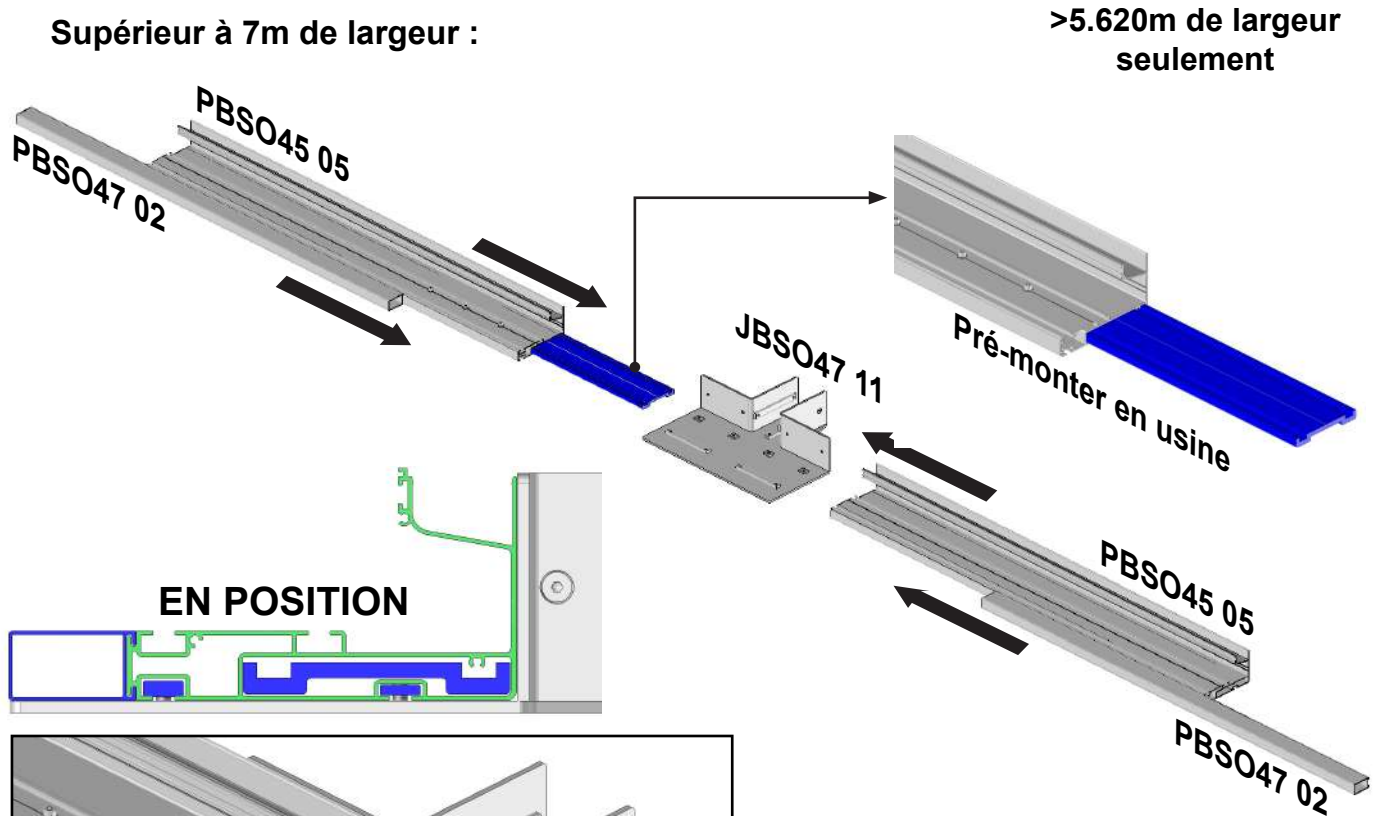


2 Assemblage des coffres.

Inférieur à 7m de largeur :



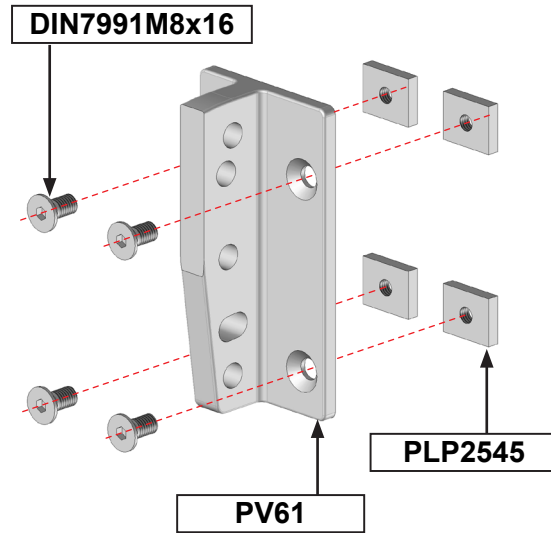
Supérieur à 7m de largeur :



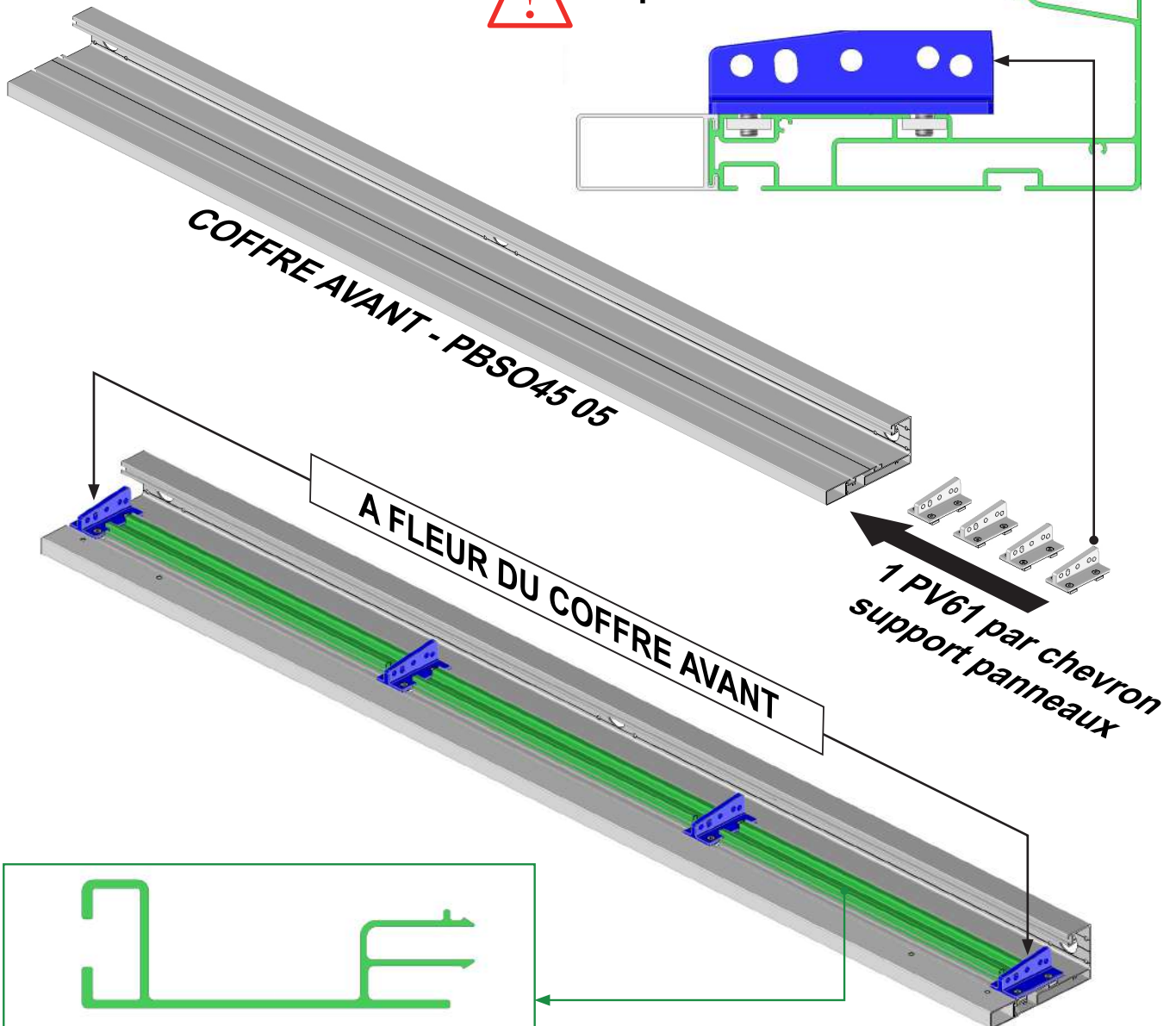
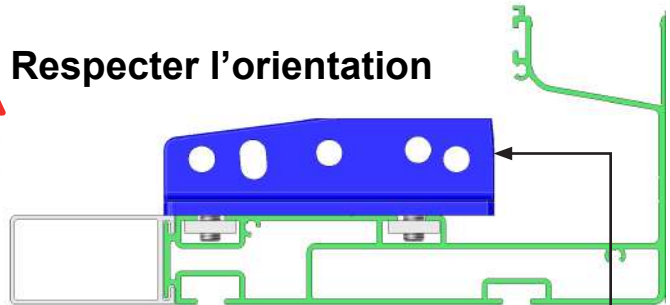
ATTENTION

Assurez-vous de la bonne fixation des éléments.
Risque de chute.
La joue ST47 11 se fixe à la jonction des 2 profils
coffre PBSO45 05

3 Positionnement des pièces support chevron.



Respecter l'orientation

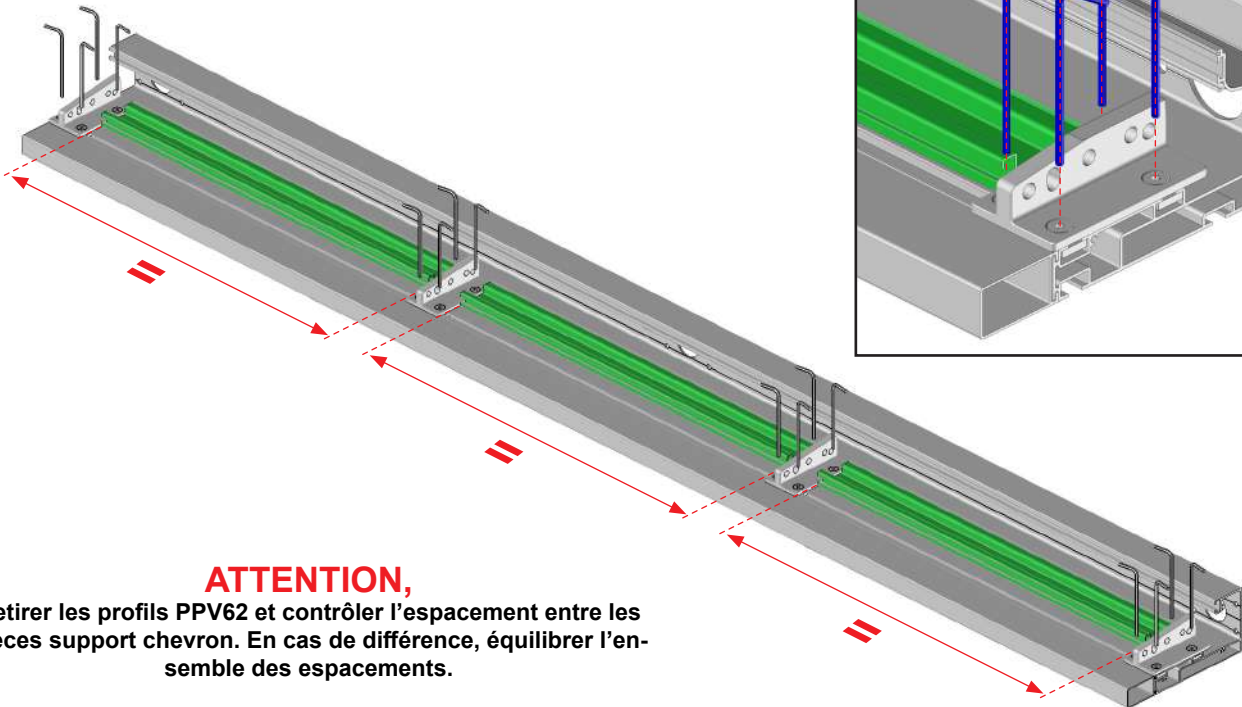
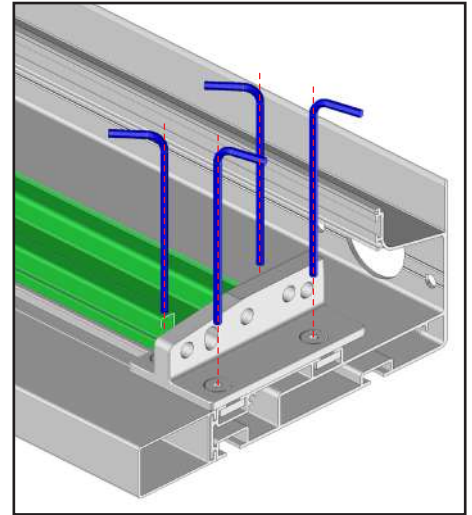


Utiliser les PPV64 comme gabarit de positionnement.
Longueur PPV64 = Longueur Panneau PV - 25mm

4 Verrouillage des pièces support chevron.

ATTENTION

Assurez-vous de la bonne fixation des éléments.
Risque de chute.



ATTENTION,

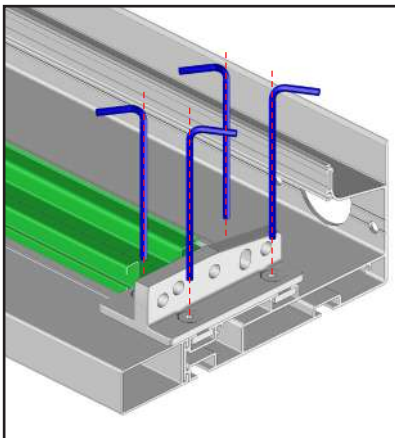
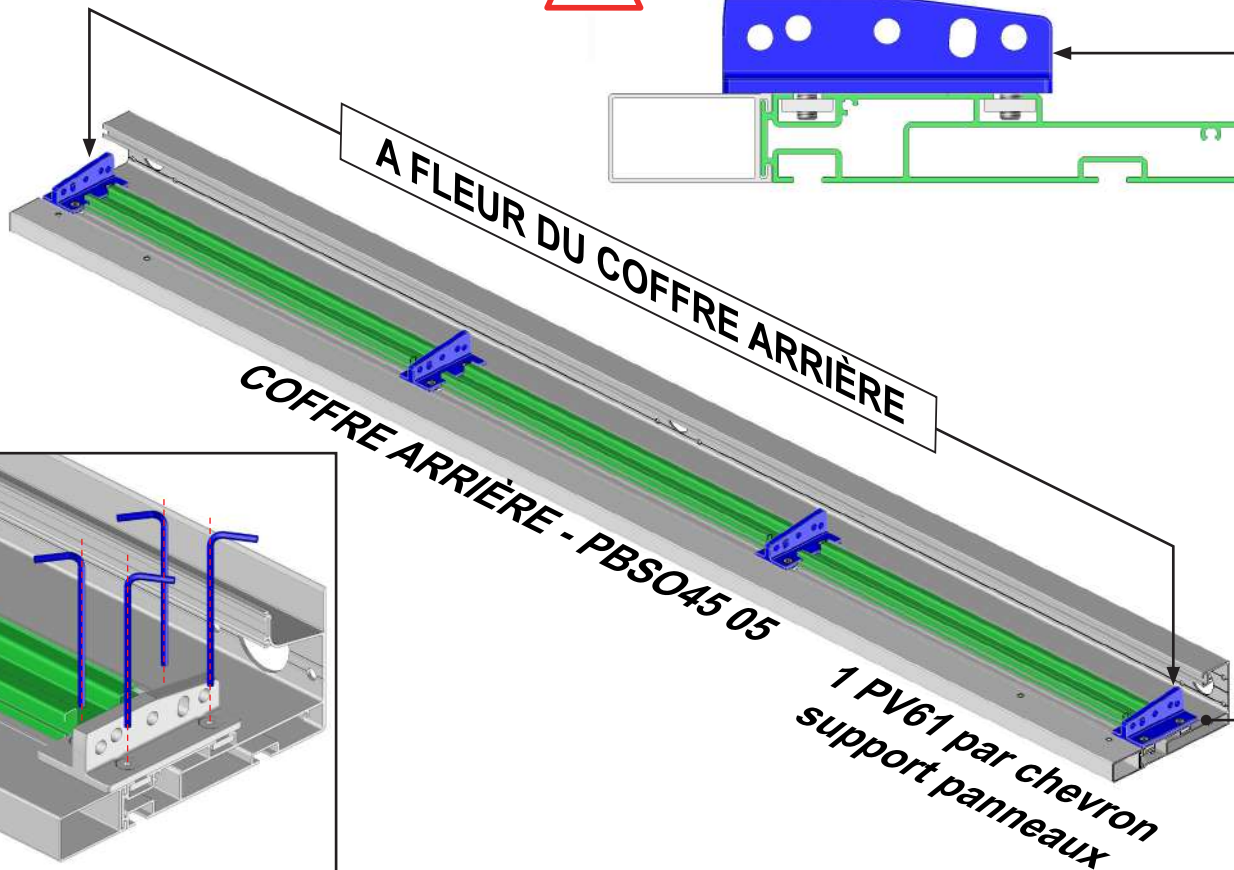
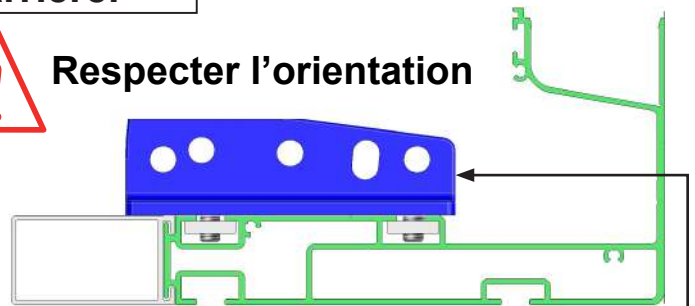
Retirer les profils PPV62 et contrôler l'espacement entre les pièces support chevron. En cas de différence, équilibrer l'ensemble des espacements.

5 Pièces support chevron coffre arrière.

Réaliser les mêmes opérations des paragraphes 3 et 4 et respecter les mêmes préconisations.



Respecter l'orientation

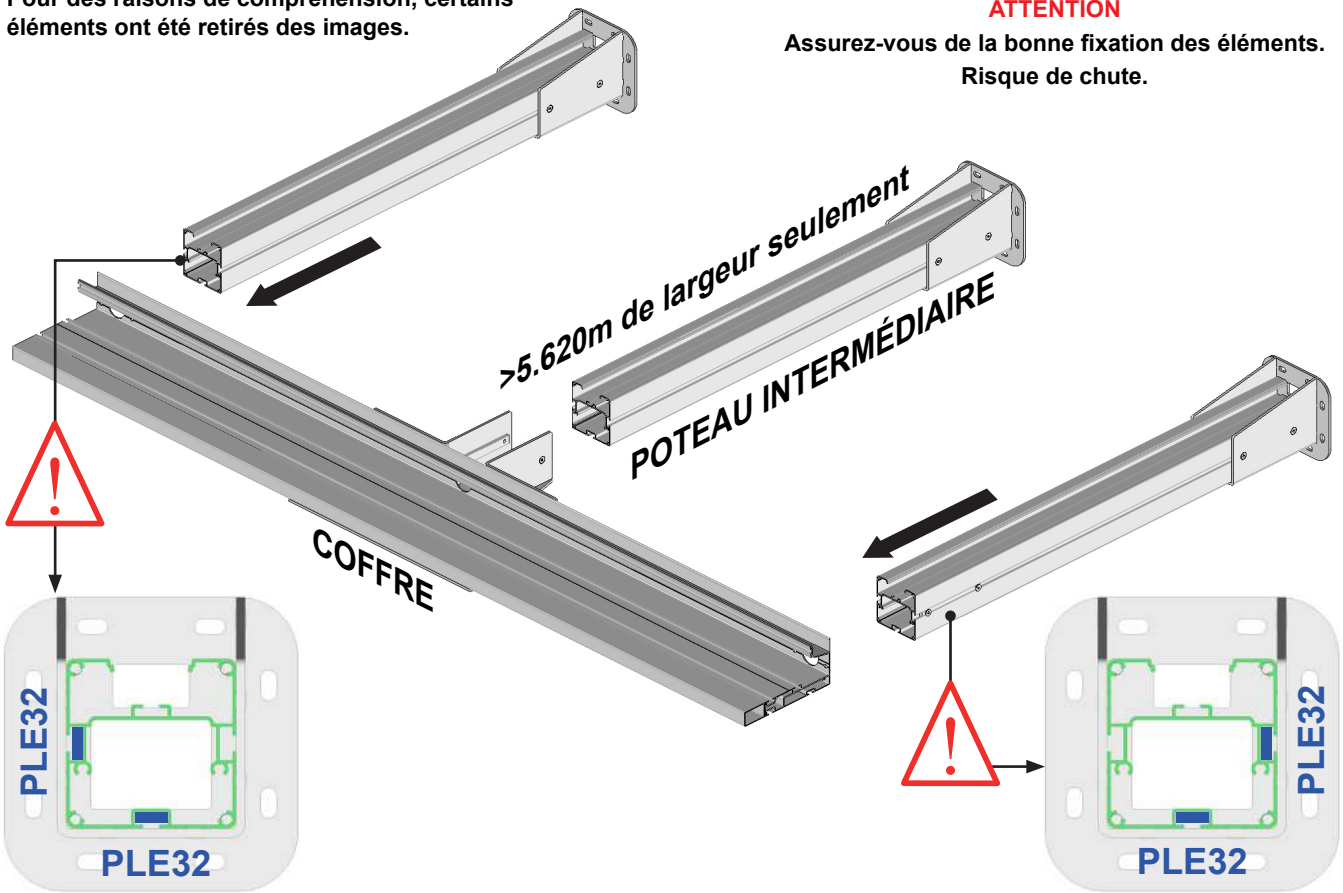


6 Pose des poteaux sur les coffres.

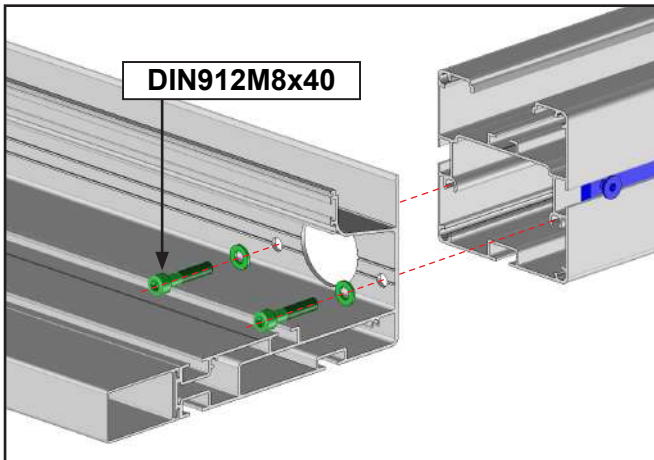
Pour des raisons de compréhension, certains éléments ont été retirés des images.

ATTENTION

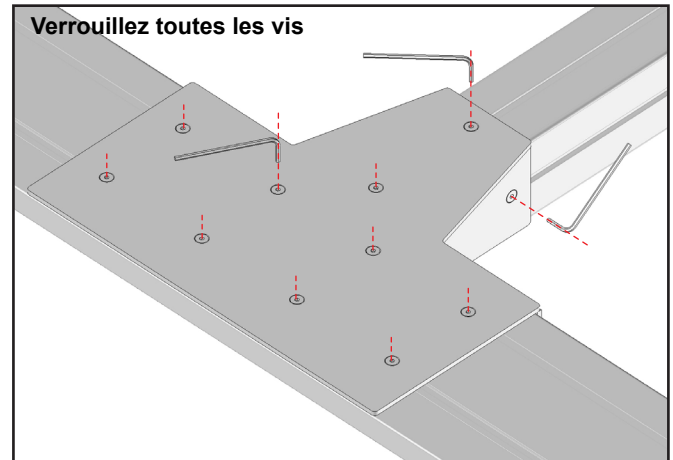
Assurez-vous de la bonne fixation des éléments.
Risque de chute.



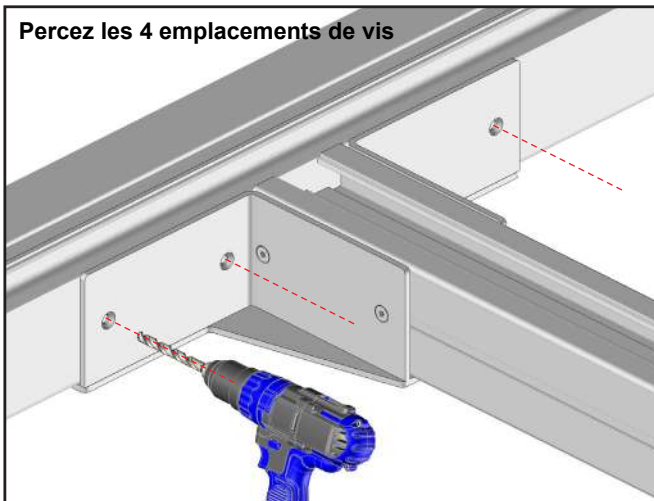
POTEAUX LATÉRAUX



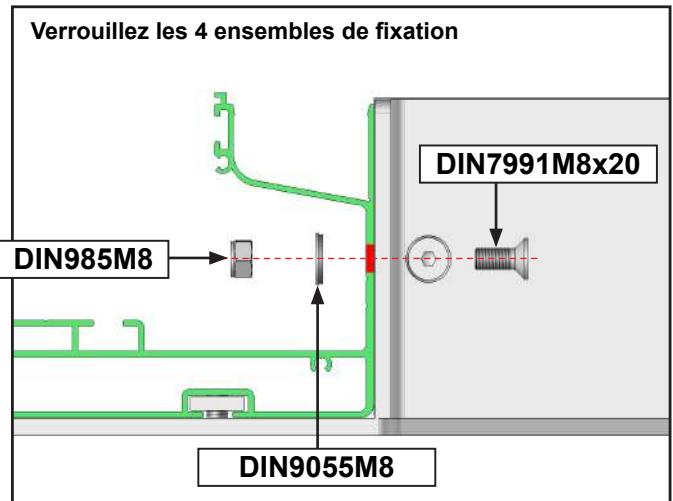
POTEAU INTERMÉDIAIRE



POTEAU INTERMÉDIAIRE

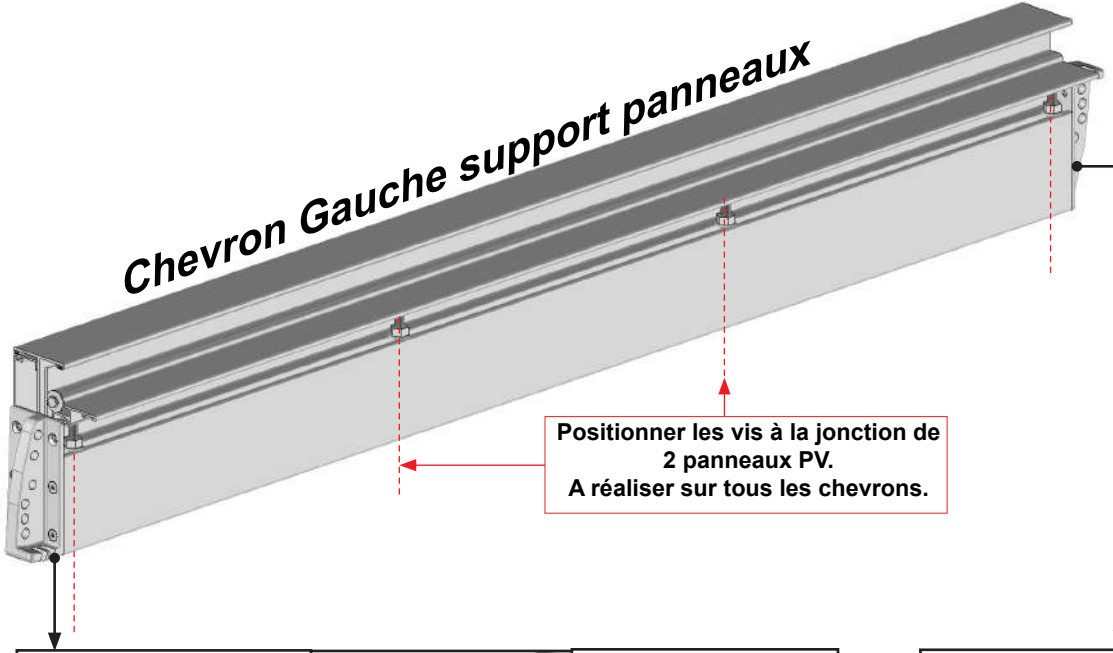


POTEAU INTERMÉDIAIRE



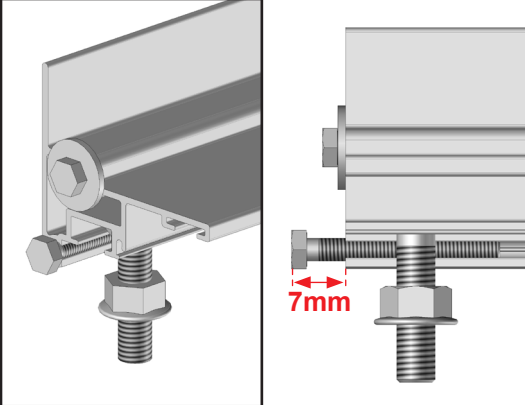
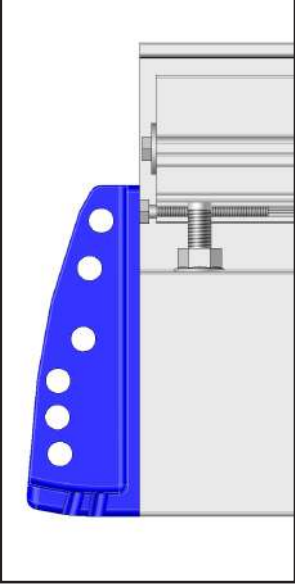
7 Préparation des chevrons support panneau PV.

Chevron Gauche support panneaux



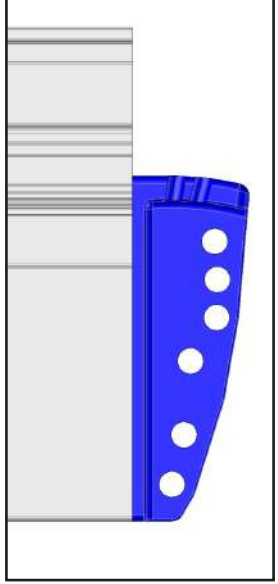
Positionner les vis à la jonction de 2 panneaux PV.
A réaliser sur tous les chevrons.

PARTIE BASSE - COFFRE

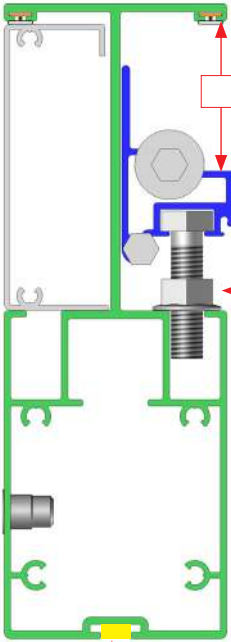


A réaliser sur tous les chevrons.

PARTIE HAUTE - CHEVRON

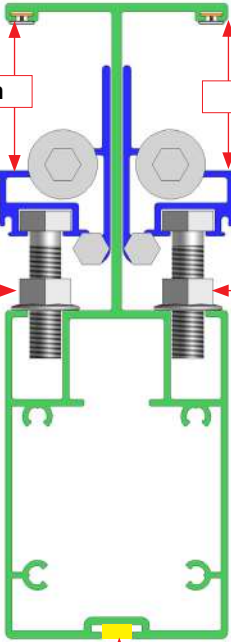


Chevron Gauche support panneaux



Hauteur panneau + 10mm

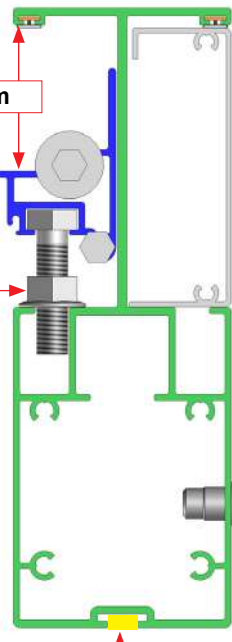
Actionner les écrous pour le réglage.



Chevron Intermédiaire support panneaux

Hauteur panneau + 10mm

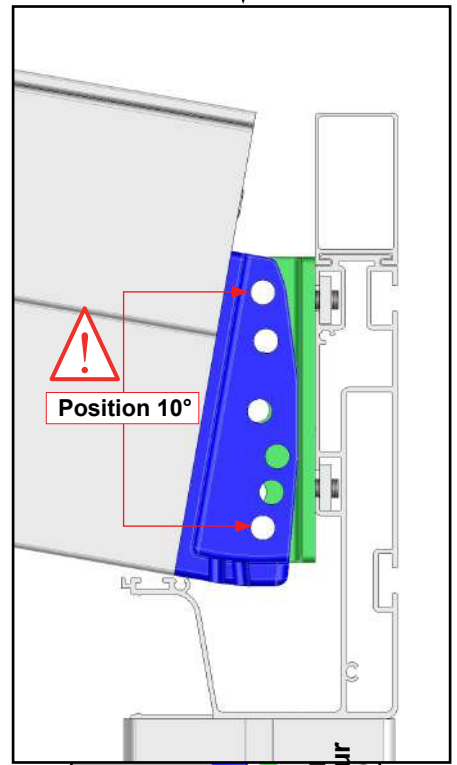
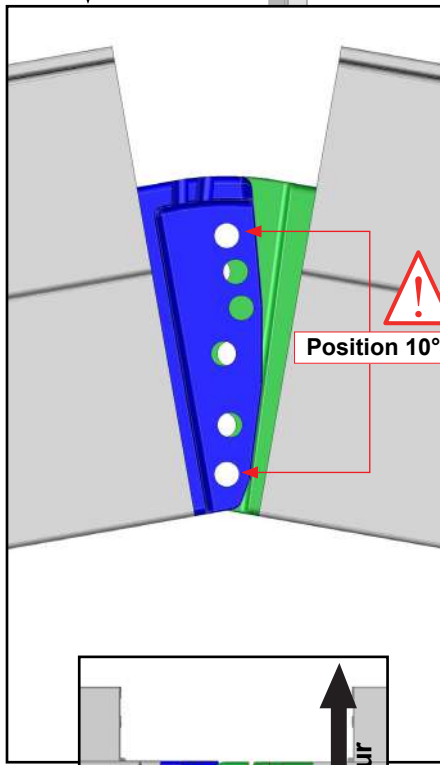
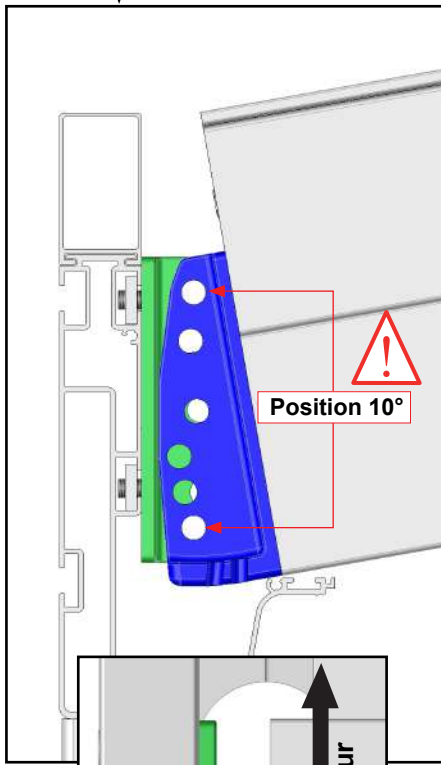
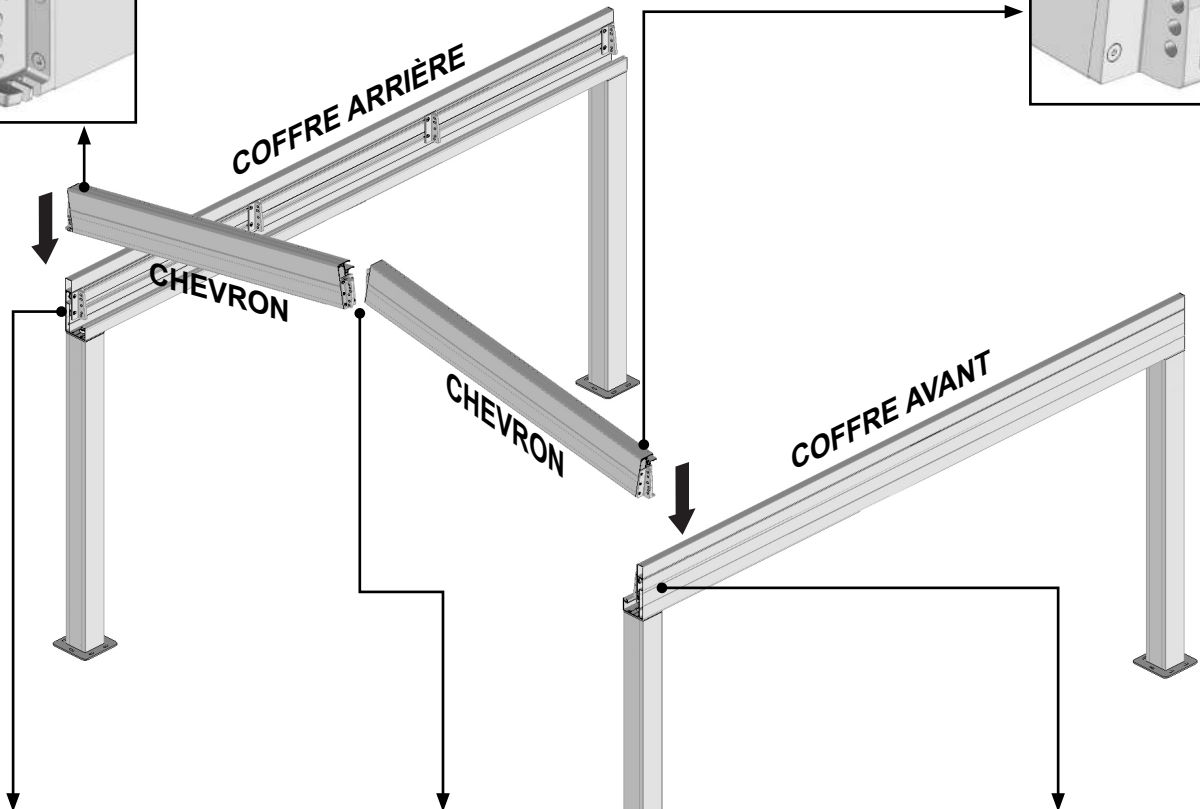
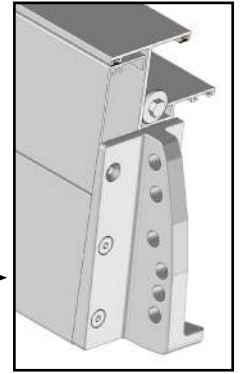
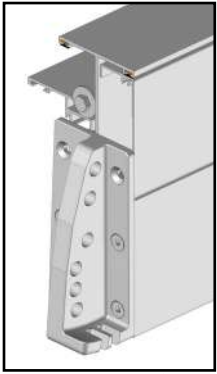
Actionner les écrous pour le réglage.



Chevron Droit support panneaux

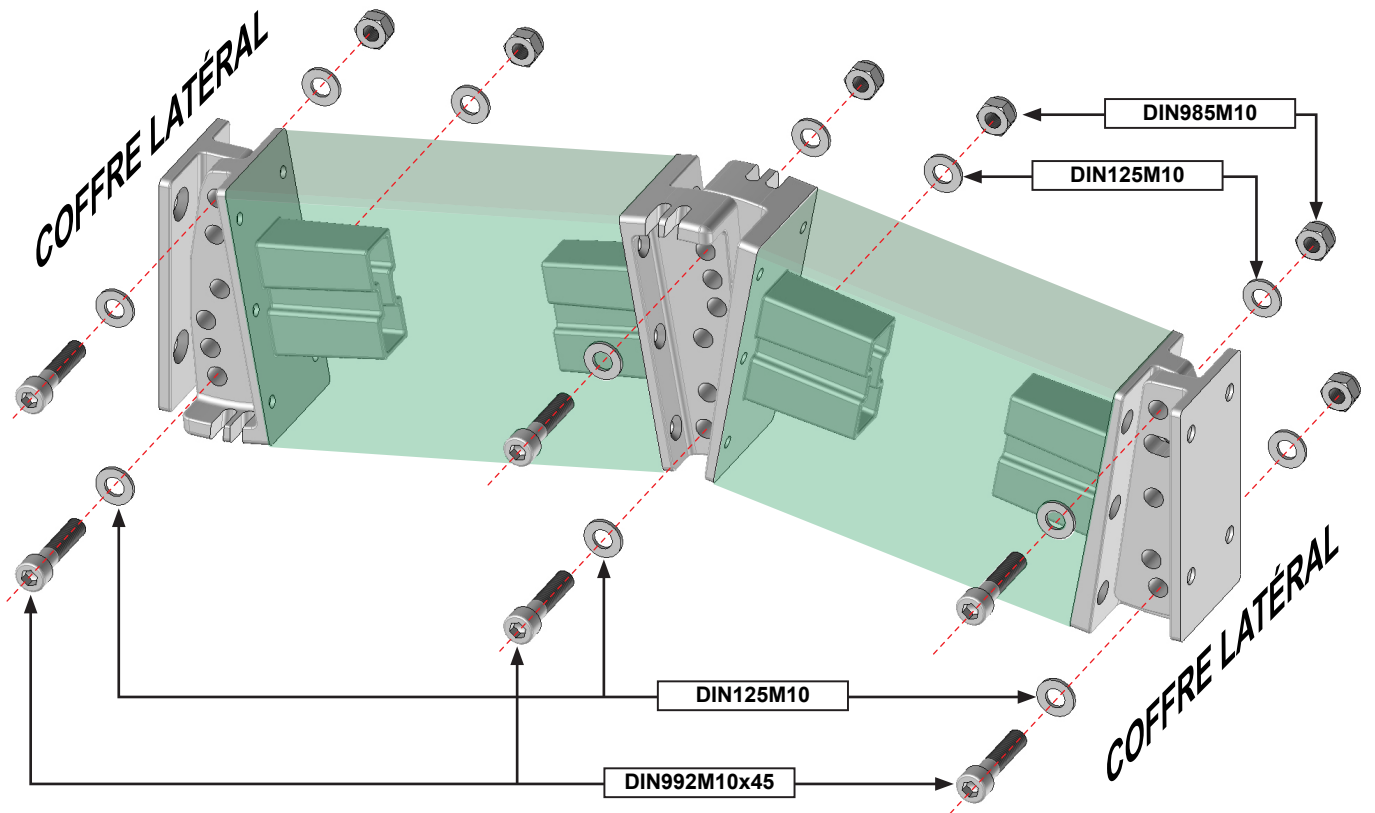
Position ruban de LED. Option éclairage LED seulement

8 Assemblage du cadre gauche.



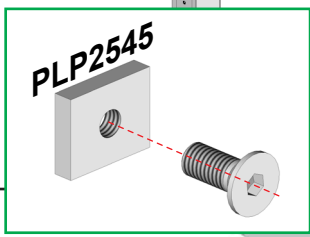
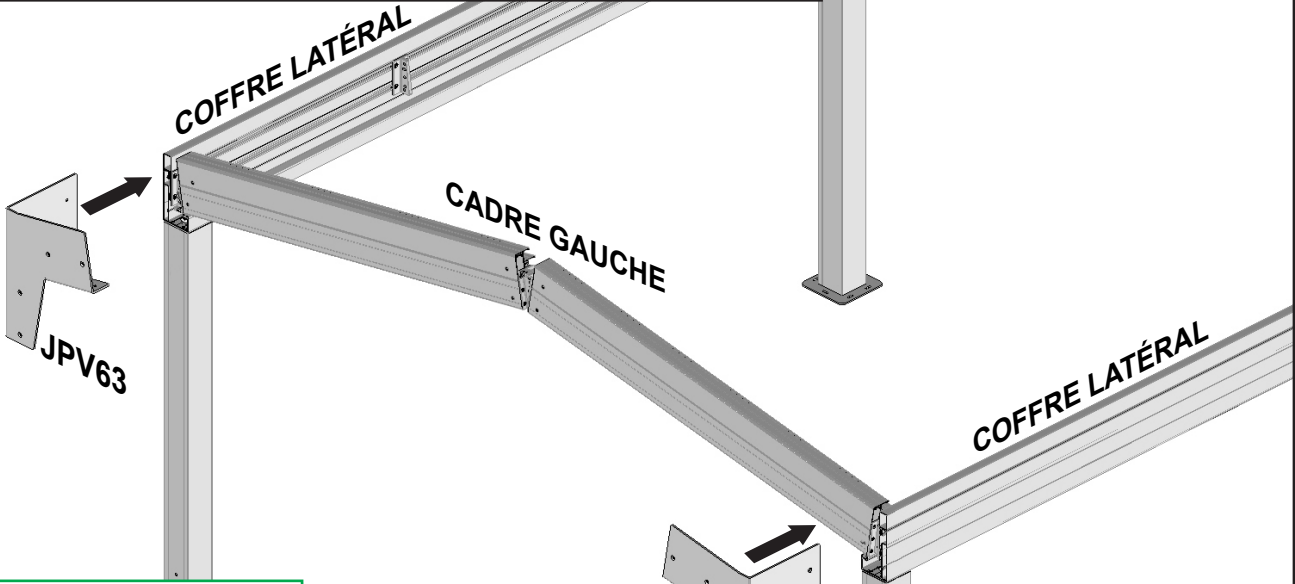
9 Verrouillage du chevron gauche support panneaux PV.

IMPORTANT,
les éléments ont été isolés pour une meilleure compréhension.
Verrouiller le chevron selon l'inclinaison choisie.

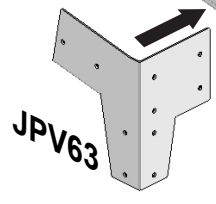


ATTENTION
Assurez-vous de la bonne fixation des éléments.
Risque de chute.

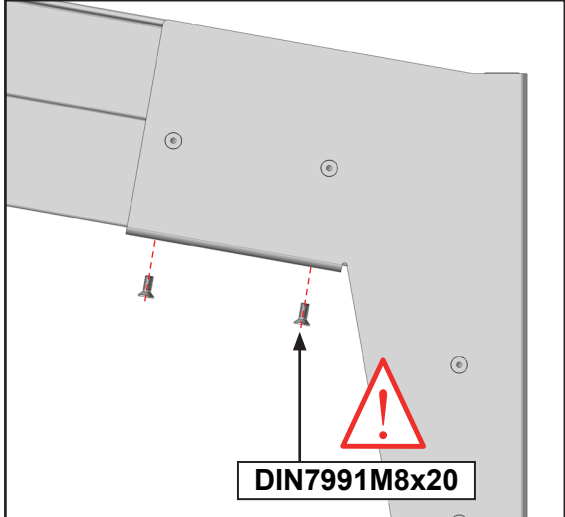
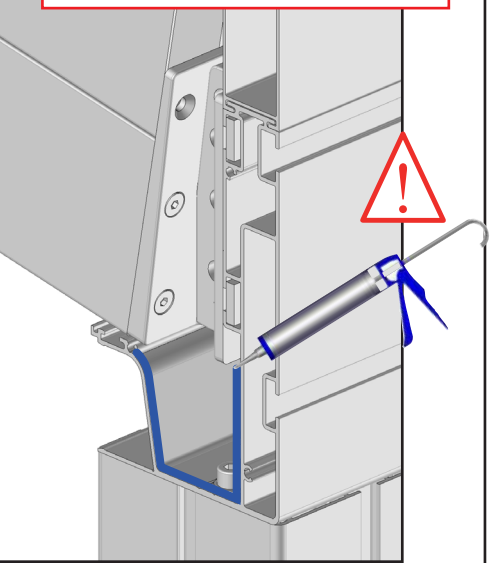
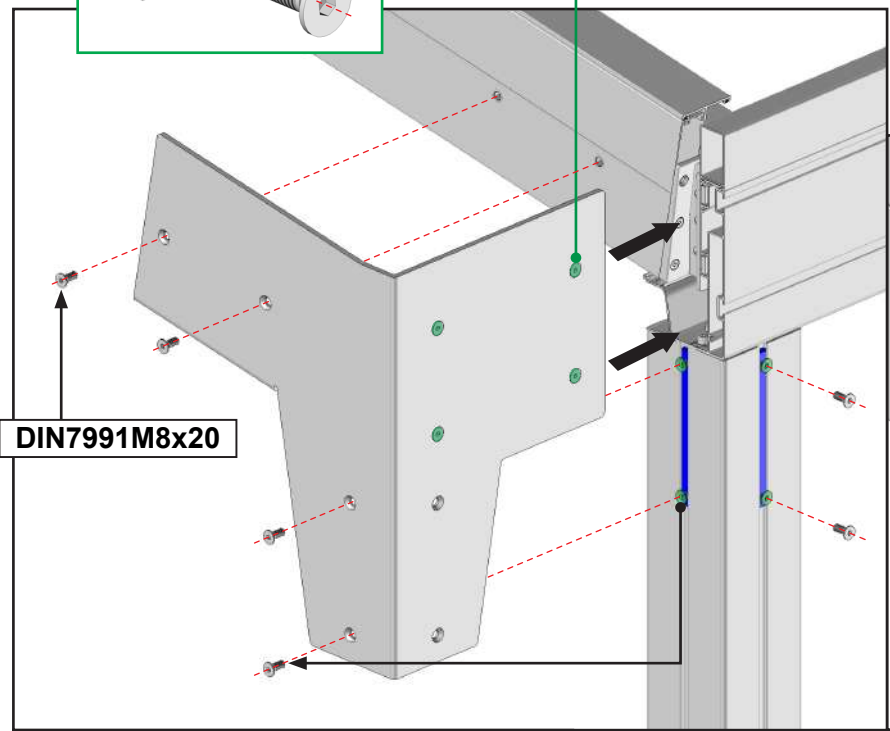
10 Fixation des joues de renfort côté gauche.



x4



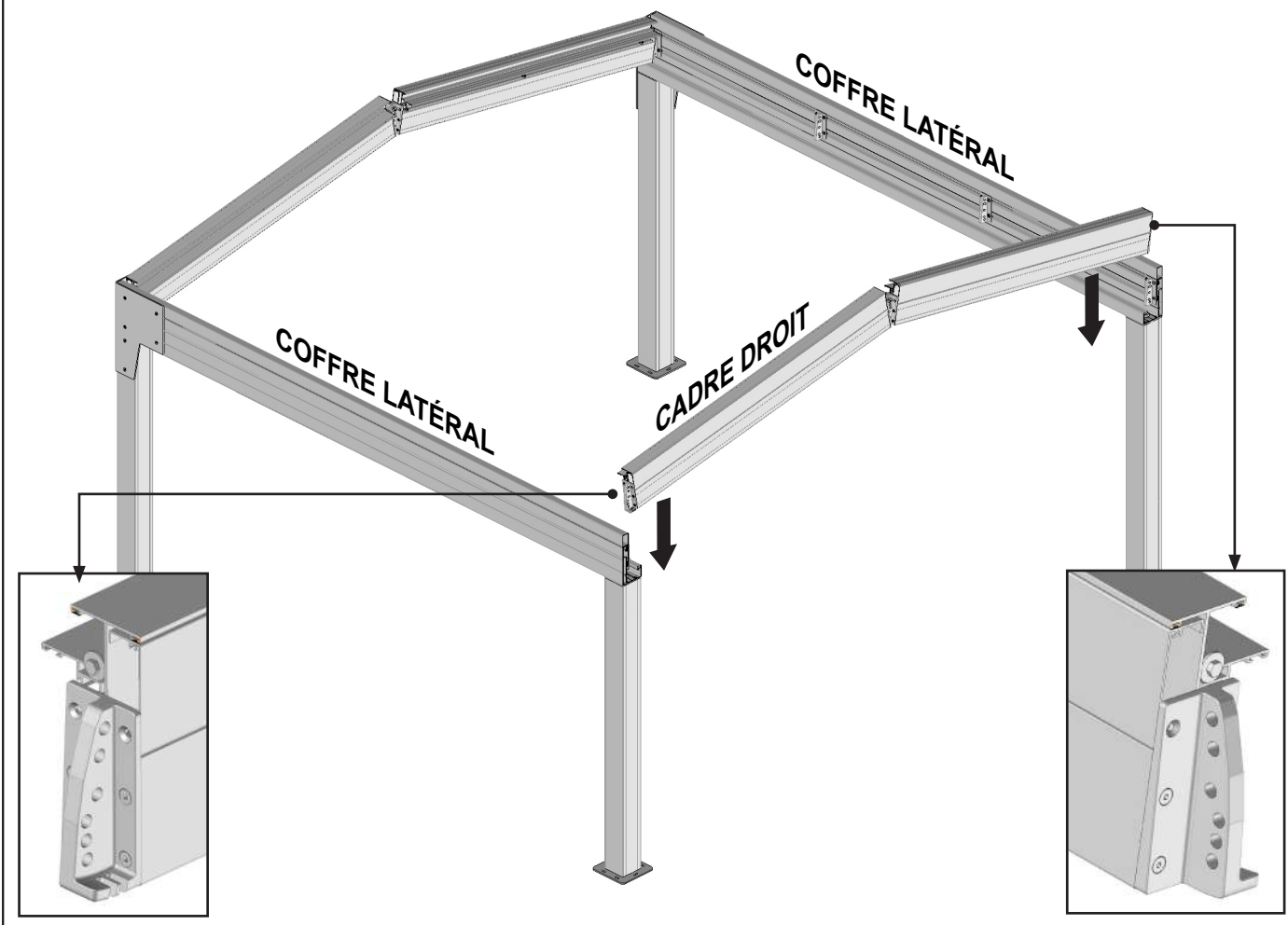
Réaliser une étanchéité entre la joue et le coffre.



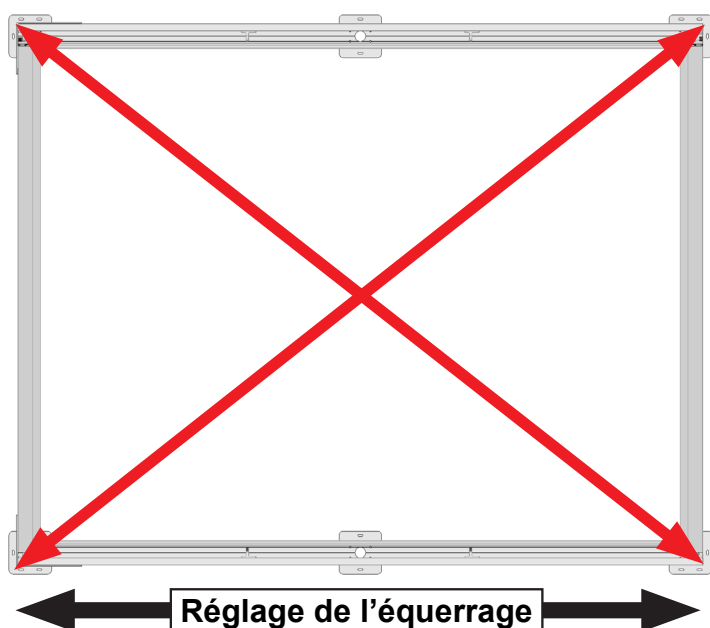
ATTENTION
Assurez-vous de la bonne fixation des éléments.
Risque de chute.

11 Assemblage du cadre droit.

Réaliser les mêmes opérations des paragraphes 8 à 9 et respecter les mêmes préconisations.



12 Contrôle de l'équerrage.



Cette étape est très importante :

Avant de poursuivre le montage de votre pergola, assurez vous que les diagonales soient égales (tolérance acceptable de 5mm) pour que le fonctionnement du système se déroule correctement.

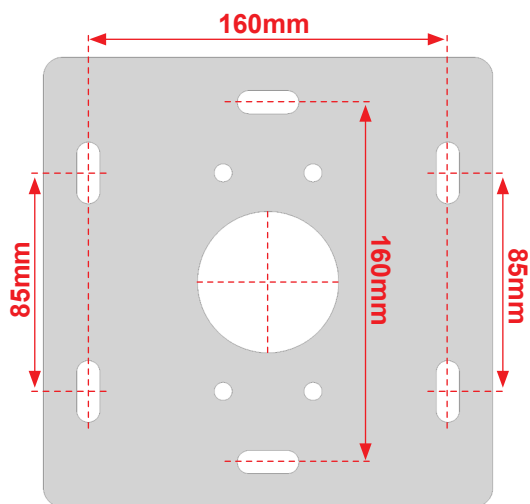
Si les diagonales ne sont pas égales :

- 1 - Desserrer légèrement les chevrons.
- 2 - Déplacer le coffre avant pour corriger les diagonales.
- 3 - Resserrer les chevrons.
- 4 - Contrôler à nouveau l'équerrage.



ATTENTION,
Assurez vous du bon niveau vertical des poteaux.

13 Fixation au sol.



Fixer les platines au niveau de chaque plots béton réalisés au paravant.

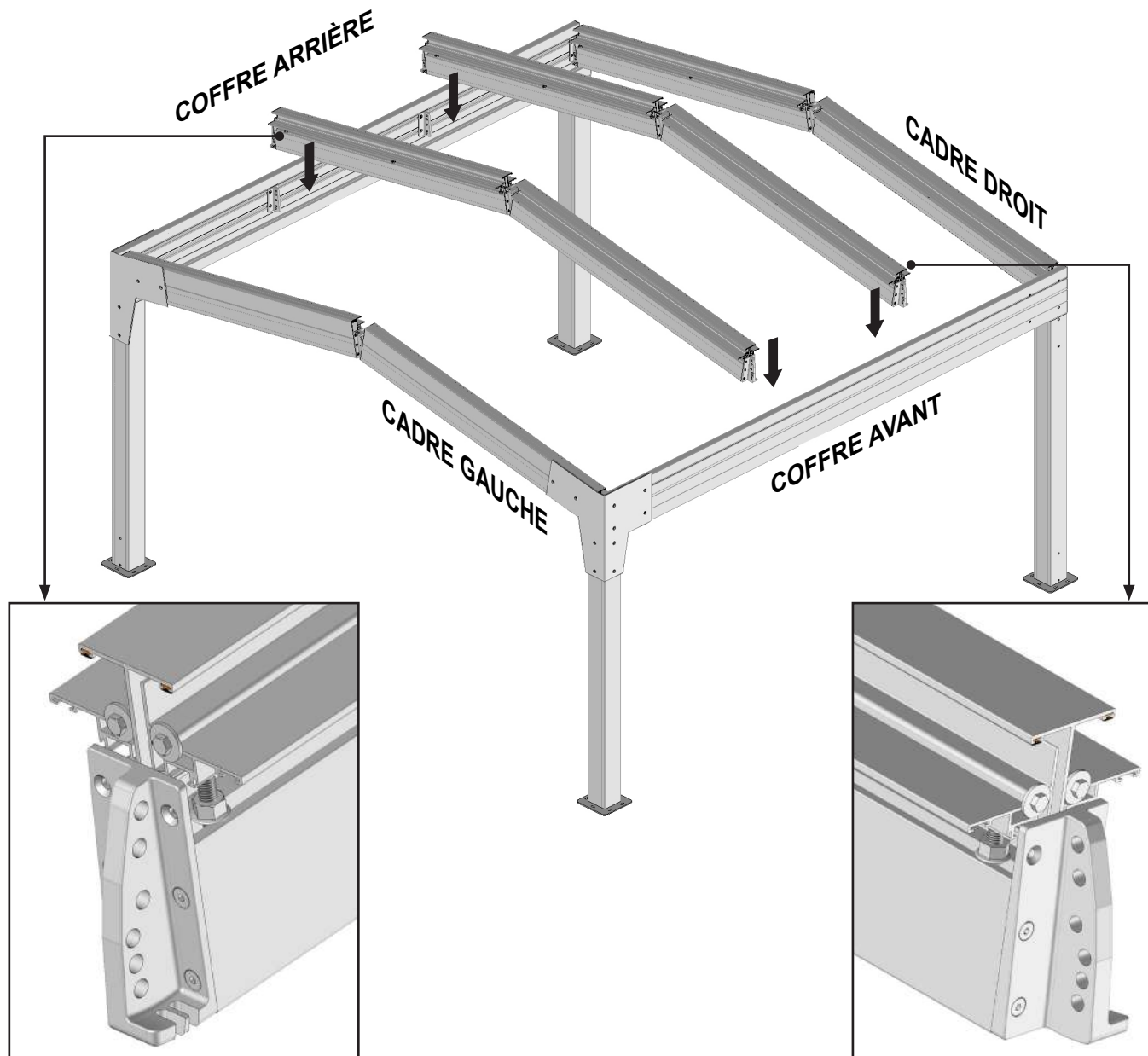
Notre préconisation : 6 Vis béton Ø8mm longueur 120mm minimum. Résistance à l'arrachement 500DaN (500Kg)

Dans le cas d'installation à l'aide d'un kit de scellement chimique, se référer aux instructions d'utilisation du produit utilisé.

ATTENTION,
Assurez vous de la bonne fixation des platines de fixation au sol. Risque de chute.

14 Pose des chevrons intermédiaires support panneau PV.

Réaliser les mêmes opérations des paragraphes 8 à 9 et respecter les mêmes préconisations.

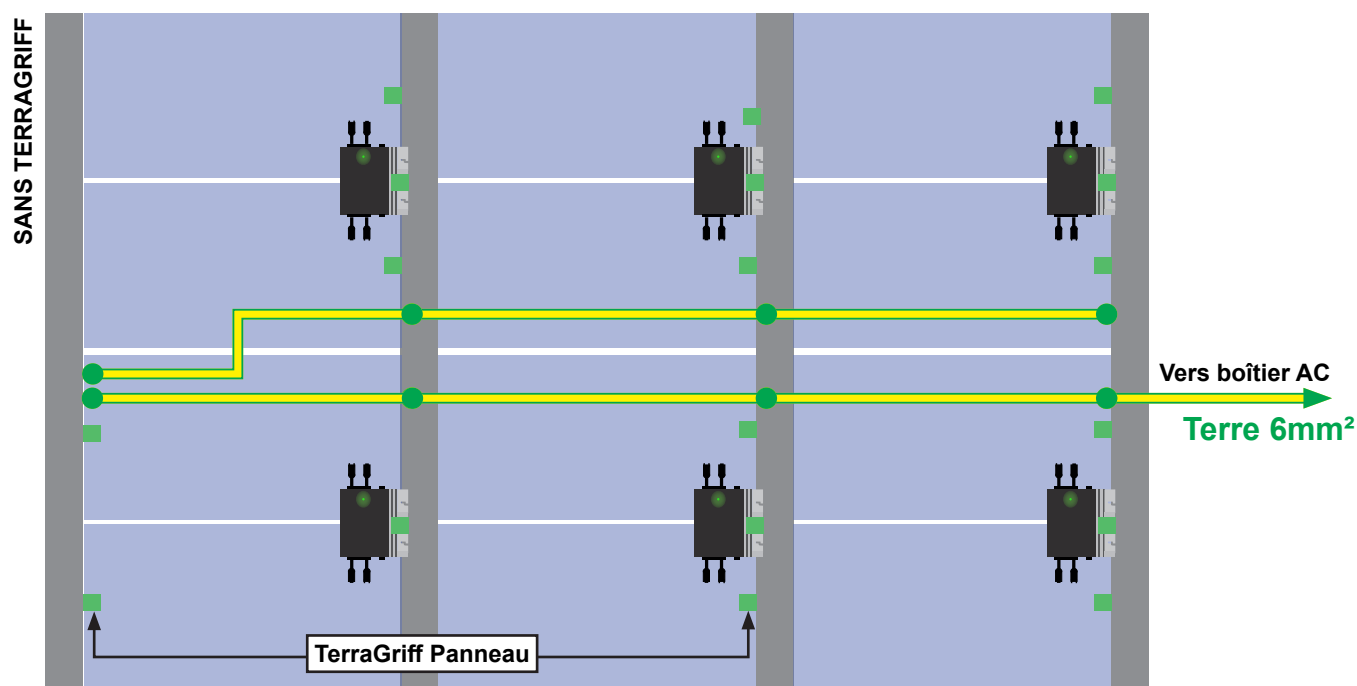
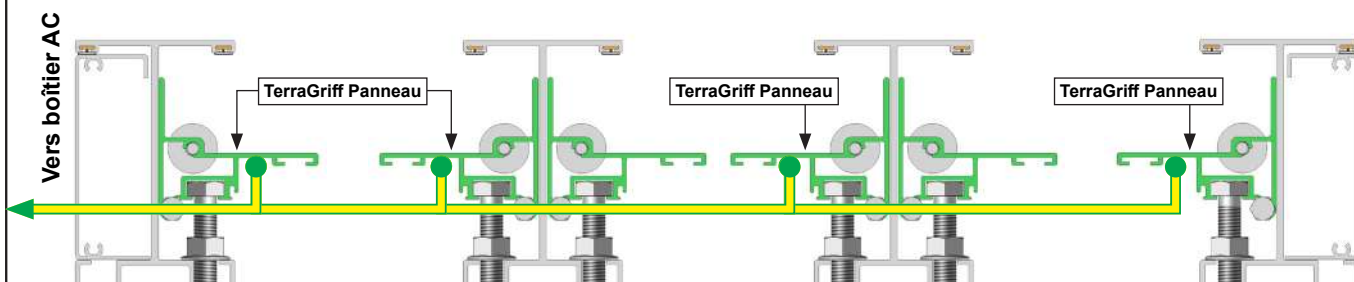
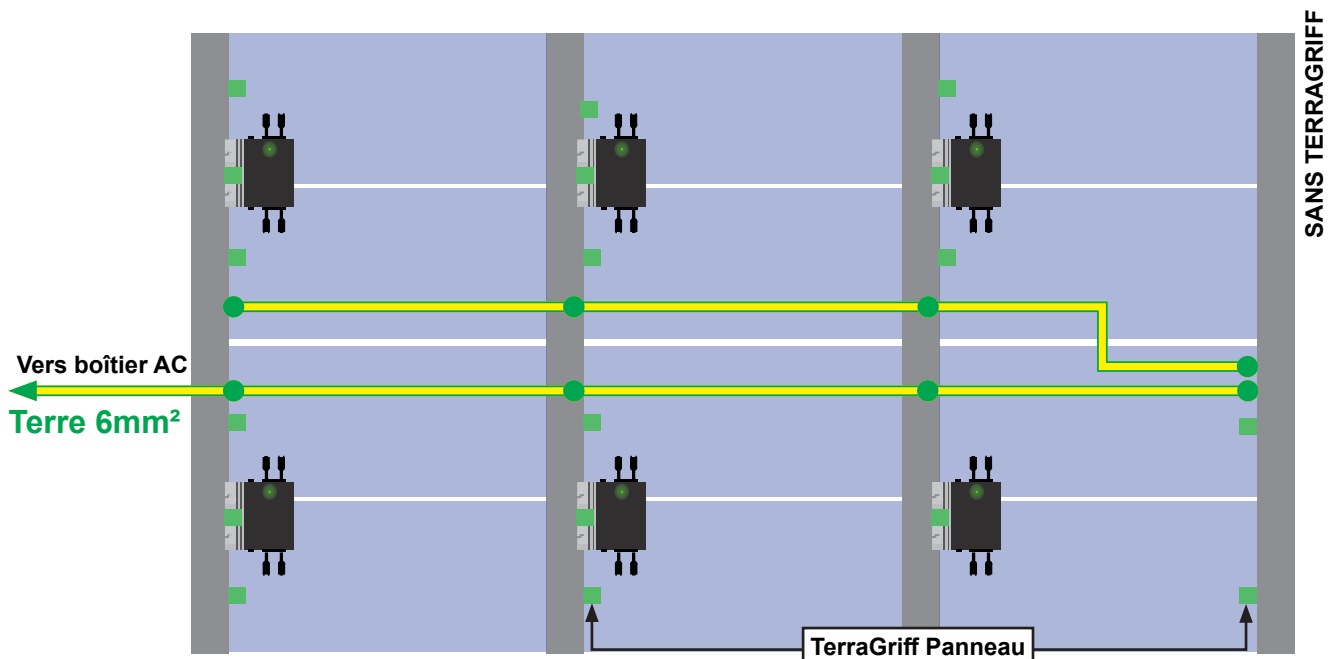


15 Terre et TerraGriff.

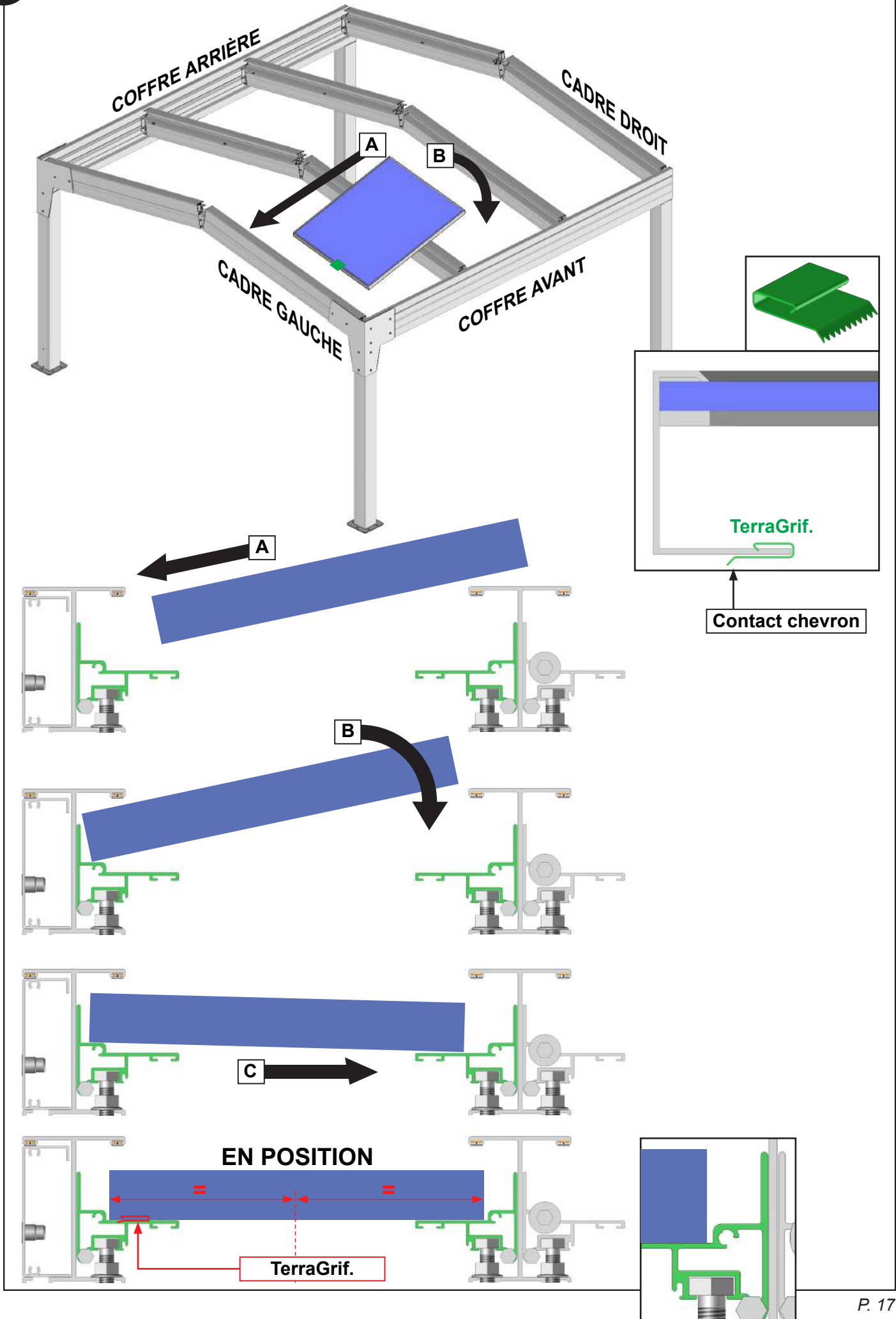
IMPORTANT,

Selon le côté d'arrivée des câbles du boîtier AC respecter le positionnement des TerraGriff sur les panneaux PV et le positionnement des micro-onduleurs. Les câbles de terre seront posés ultérieurement.

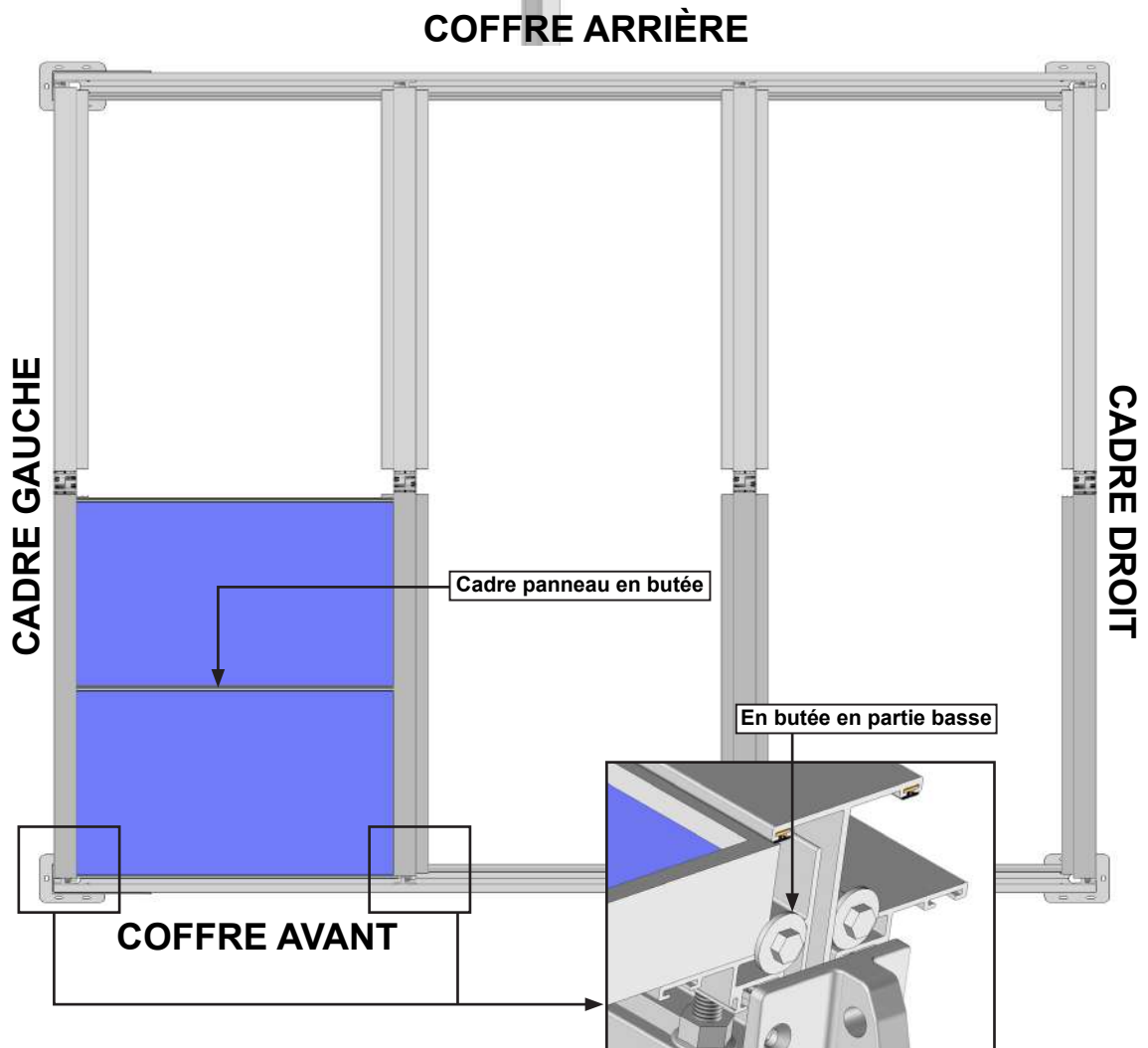
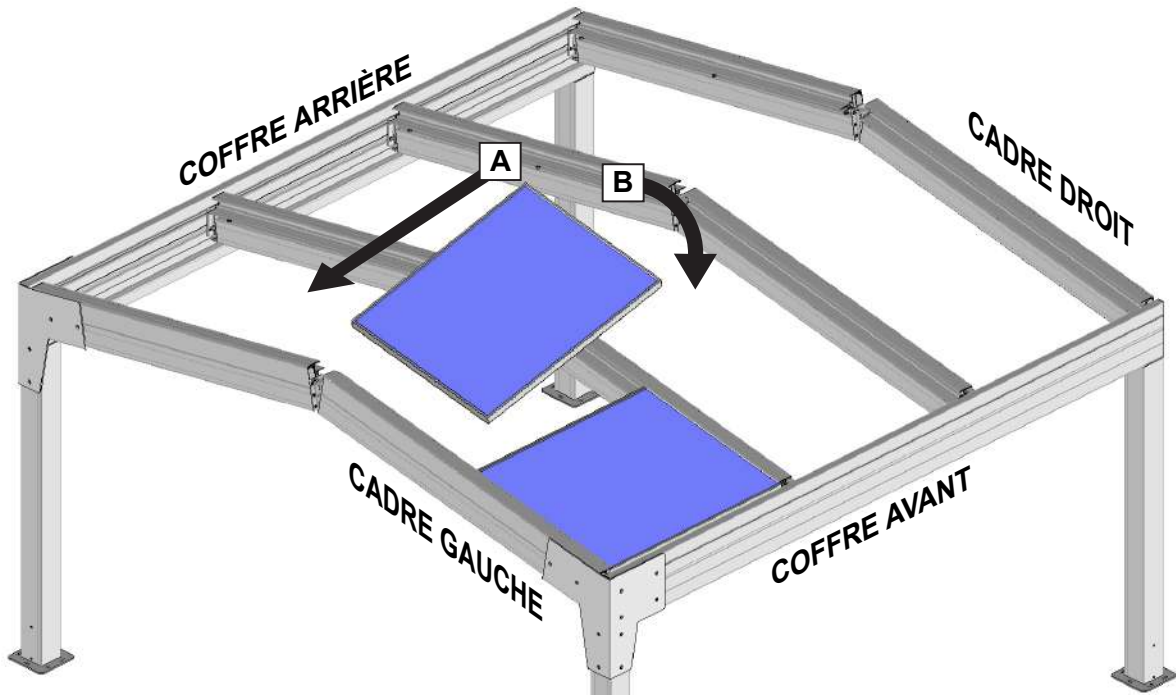
Se référer au schéma de principe de la notice de câblage pour anticiper le positionnement des micro-onduleurs. Notice livrée en produit complet seulement.



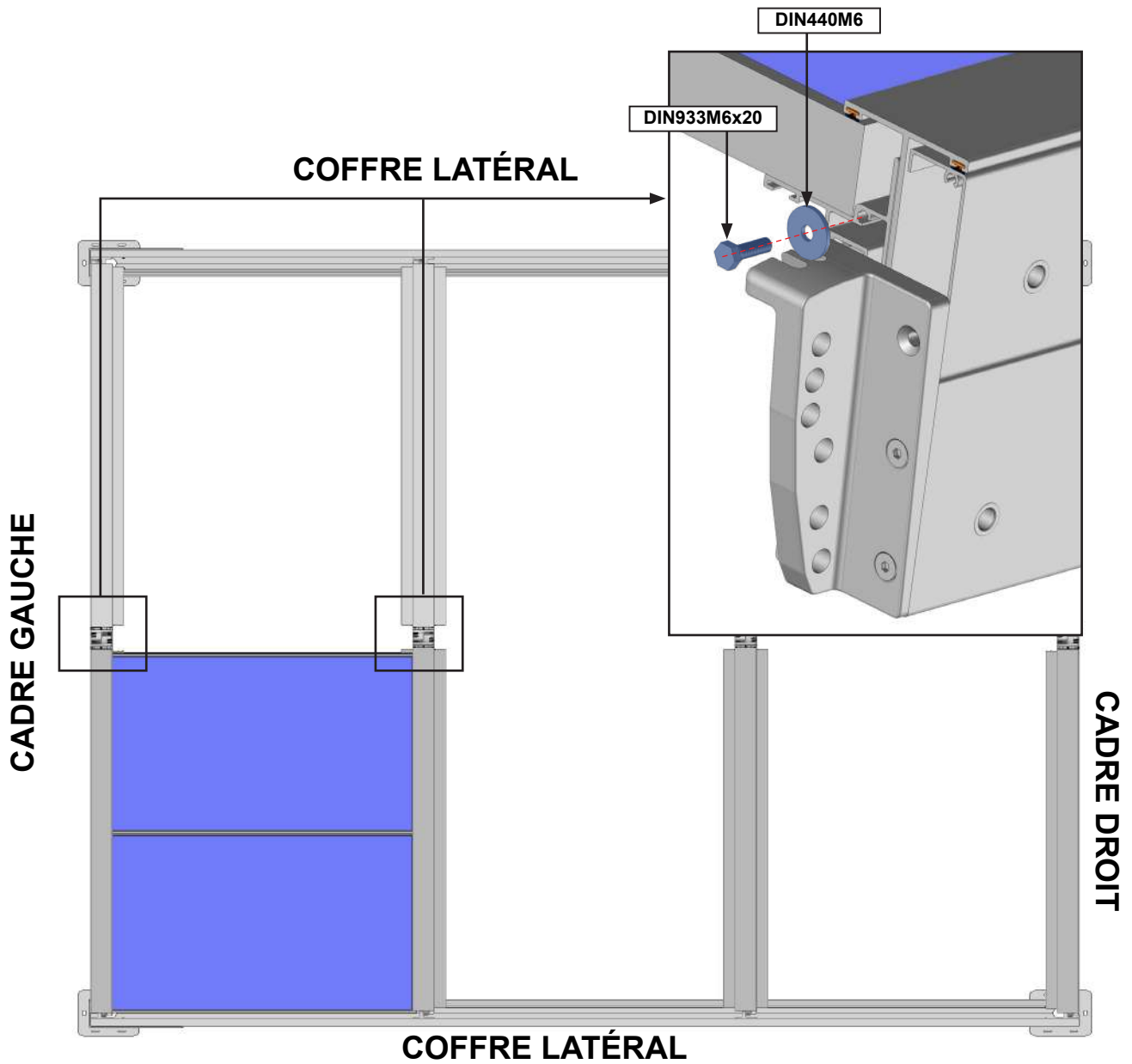
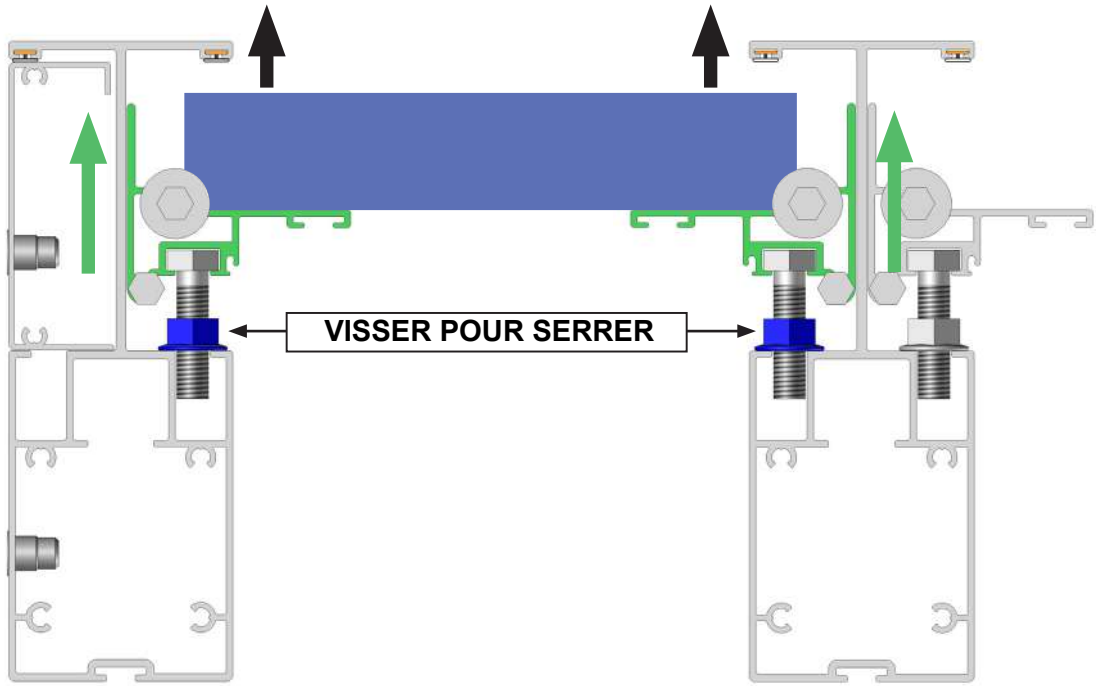
16 Pose du 1er panneau PV.



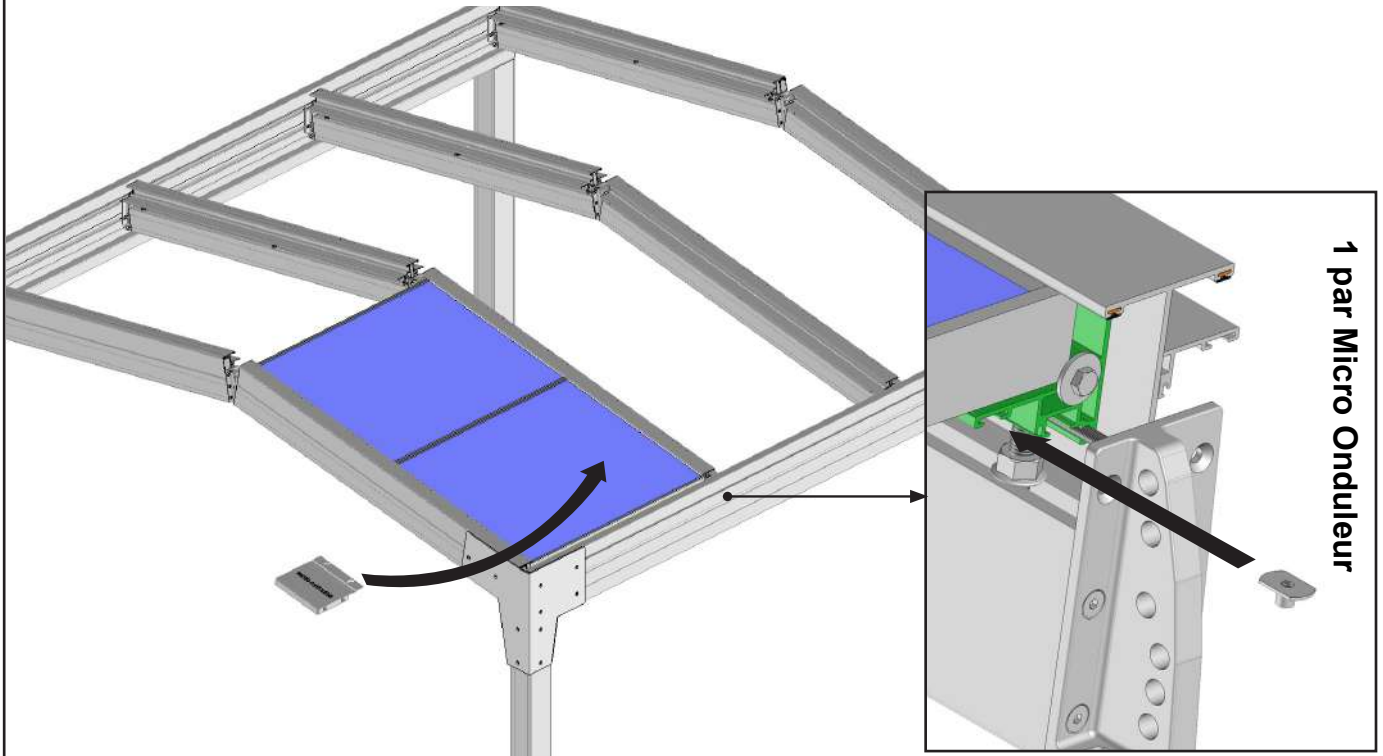
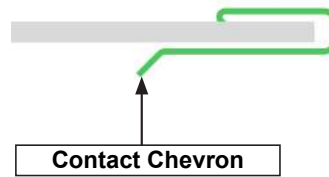
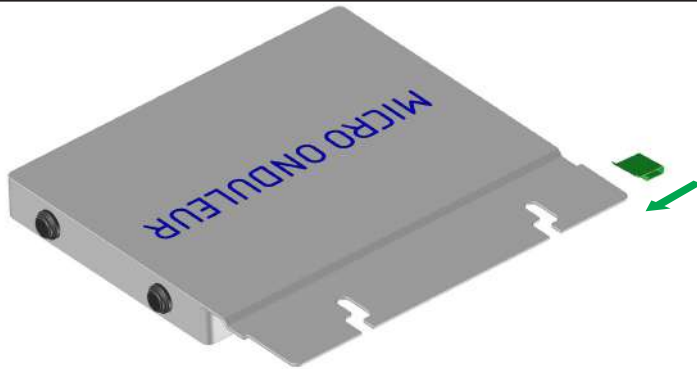
17 Pose de la 1ère colonne de panneau PV.



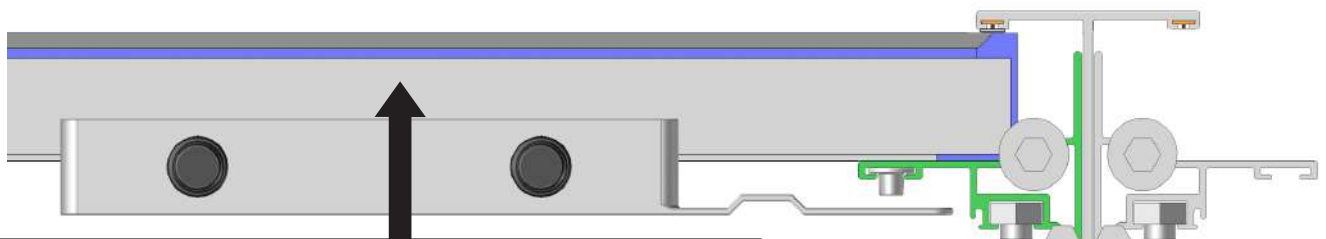
18 Serrage de la 1ère colonne de panneau PV.



19 Micro Onduleur. Seulement pour la pose avec micro onduleur.

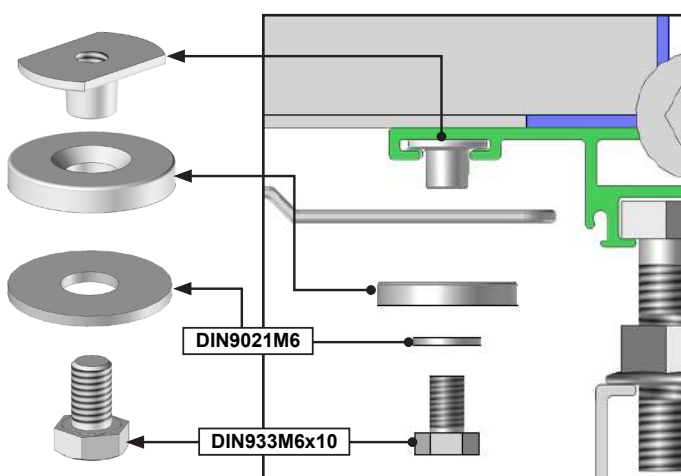


1 par Micro Onduleur



Logez dans le cadre d'un panneau PV

KIT FIXATION MICRO ONDULEUR



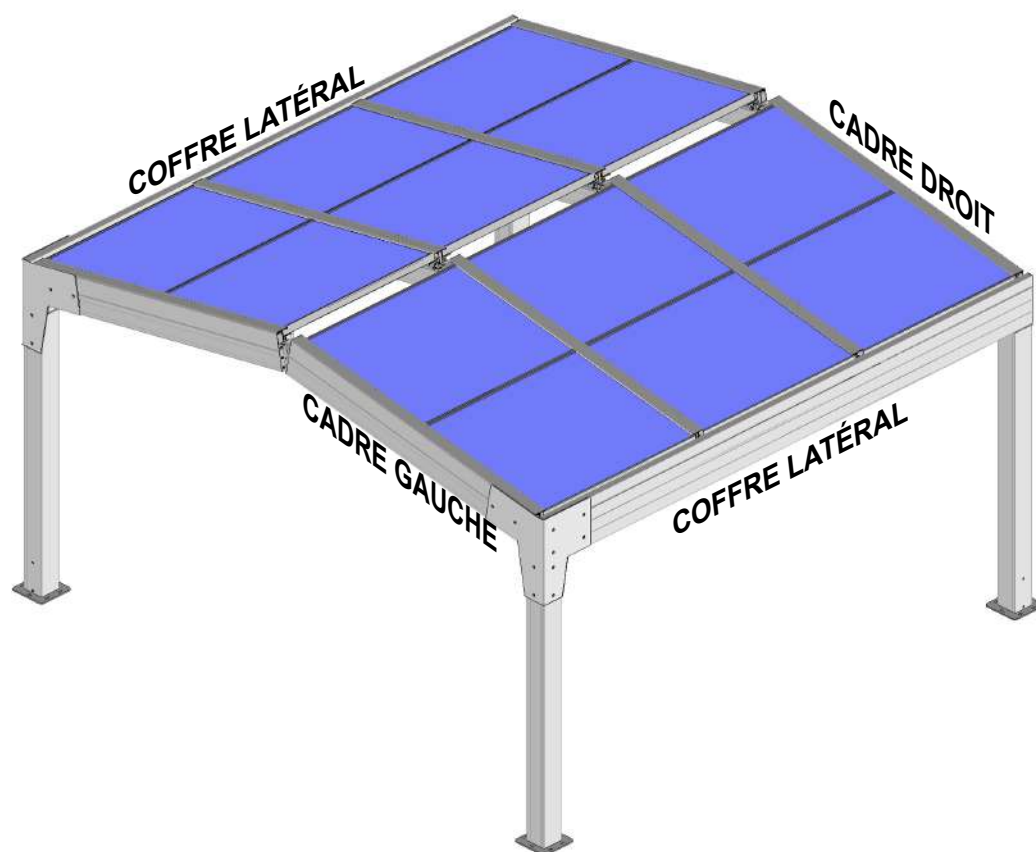
DIN9021M6

DIN933M6x10

IMPORTANT,
Assurez-vous de la bonne fixation des
micro-onduleurs. Risque de chute.

20 Pose des panneaux PV restants.

Réaliser les mêmes opérations des paragraphes 16 à 19 et respecter les mêmes préconisations.



Câbler l'installation.

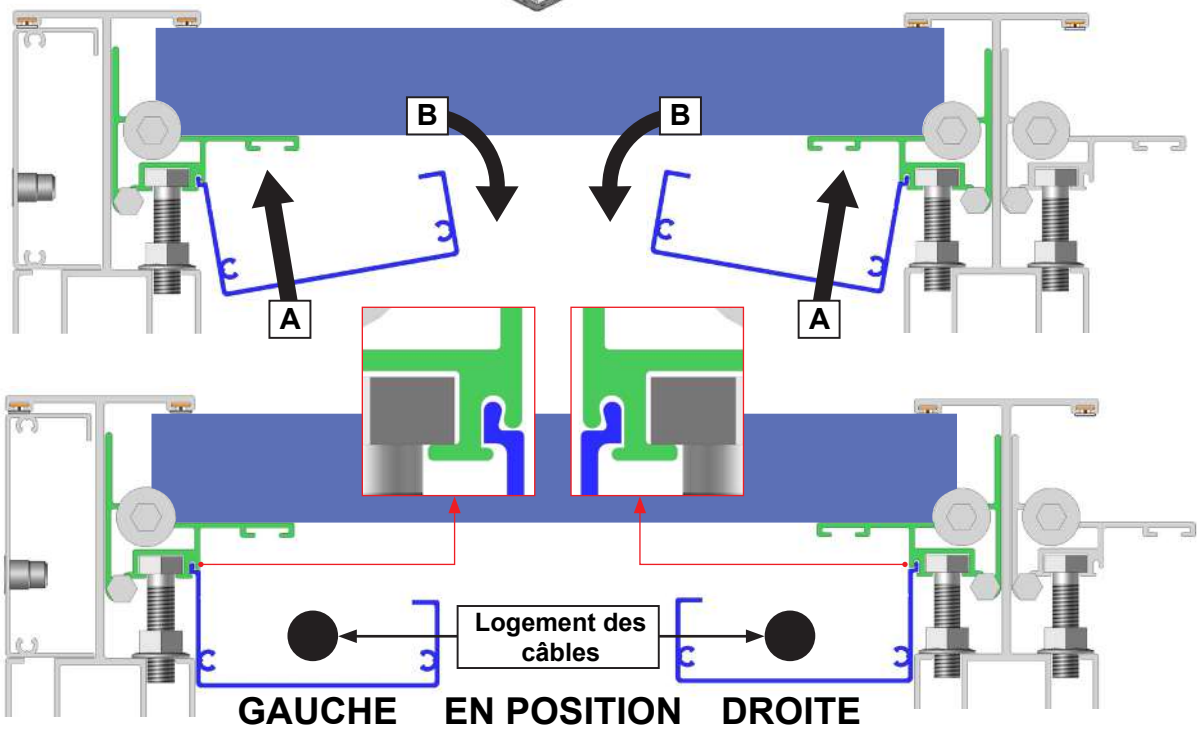
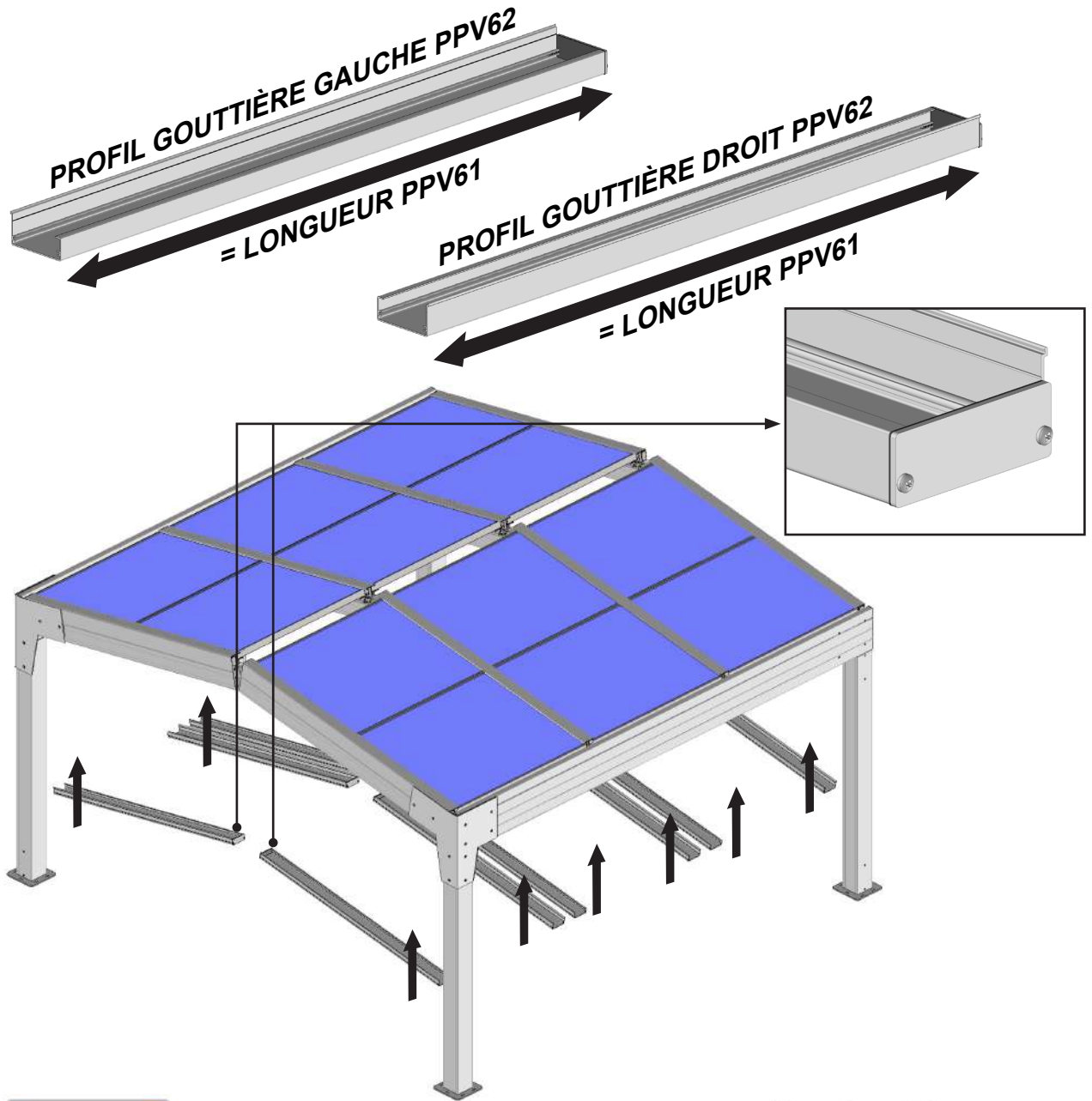
Se référer à la notice de câblage livrée avec la partie électrique.

Option chemin de câble continuez le montage.

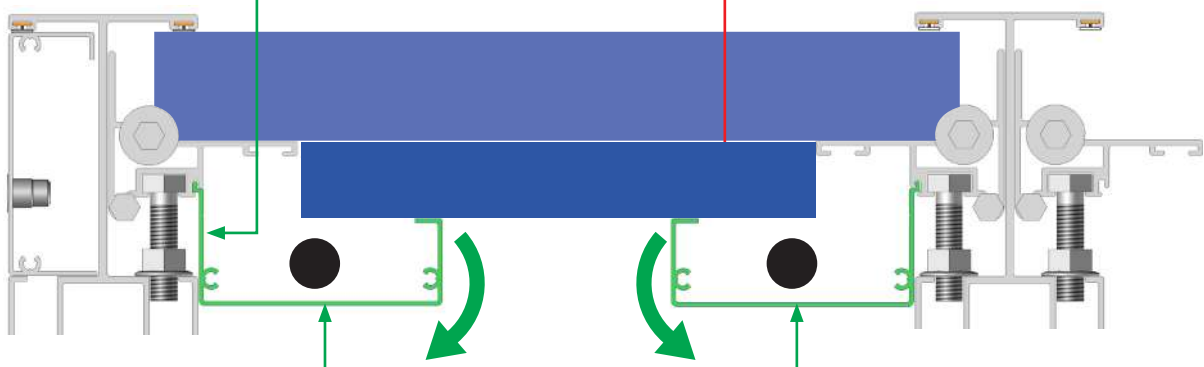
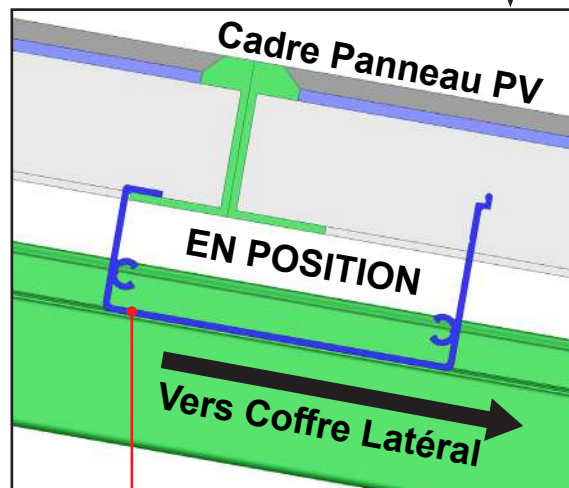
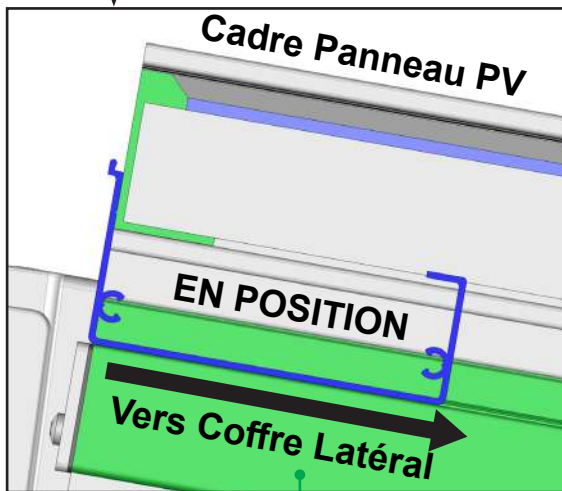
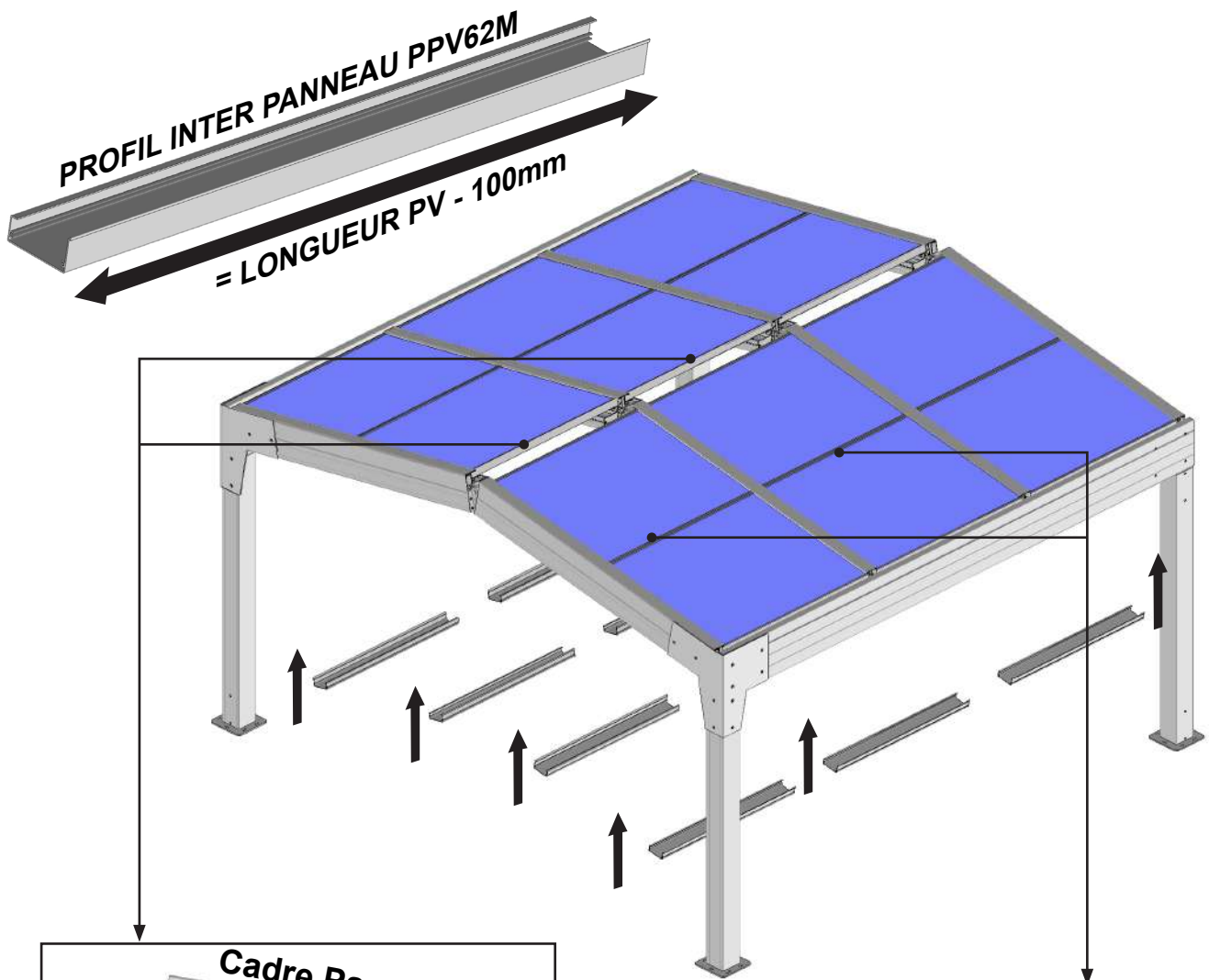
Option LED.

Se référer à la notice livrée avec le kit LED.

21 Pose des gouttières latérales de la 1ère colonne de panneau PV.



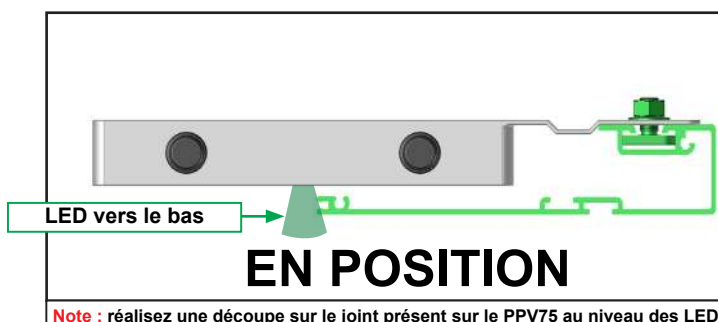
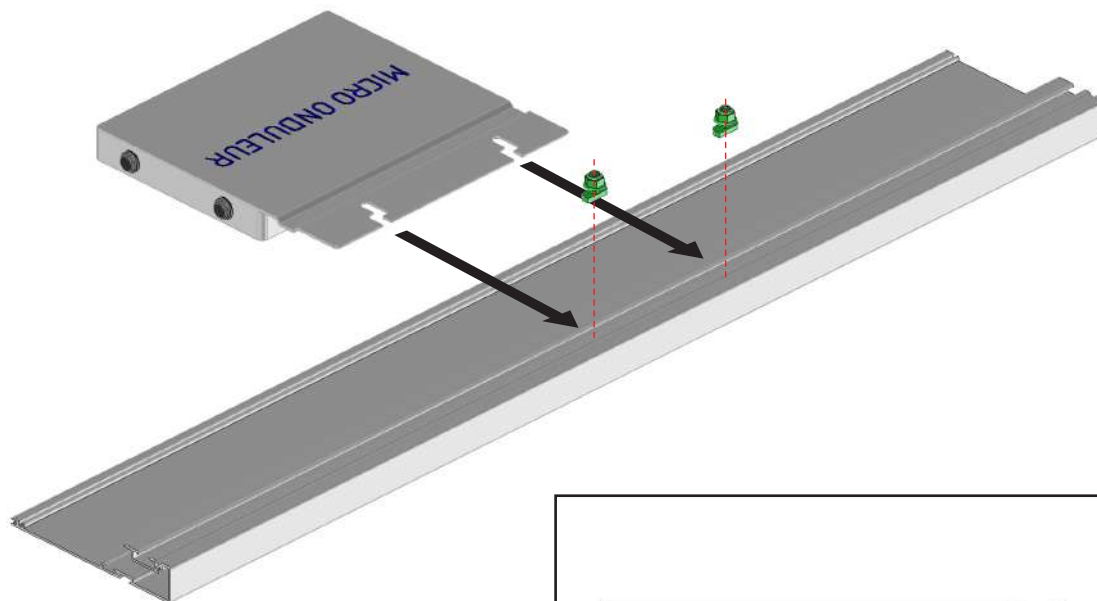
22 Pose des gouttières Inter panneau PV de la 1ère colonne de panneau PV.



Astuce : exercer une légère flexion aux profils gouttière latéraux afin de positionner le profil gouttière inter panneau PV.

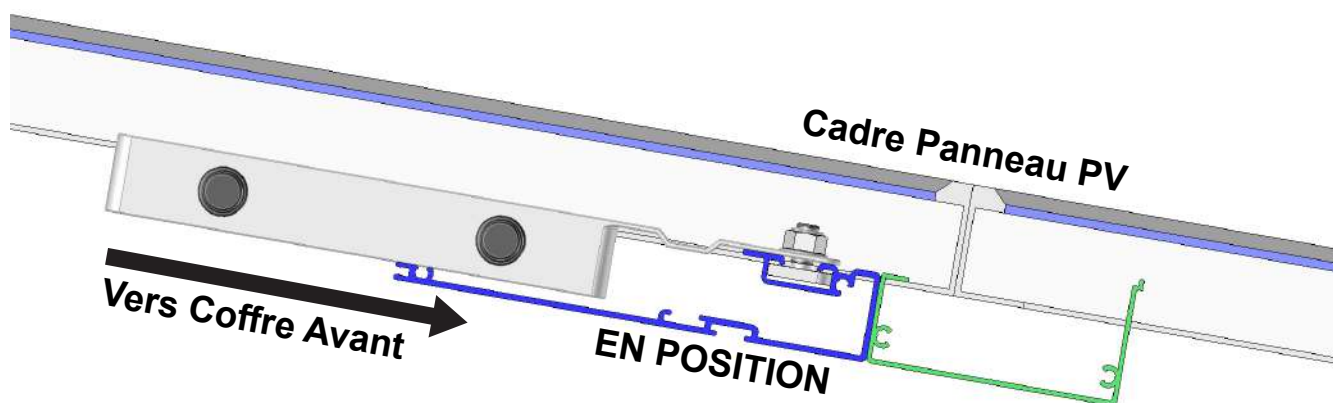
23 Micro-Onduleur Option chemin de câble.

Monter jusqu'à 2 Micro-onduleurs sur un chemin de câble selon la configuration de votre structure.



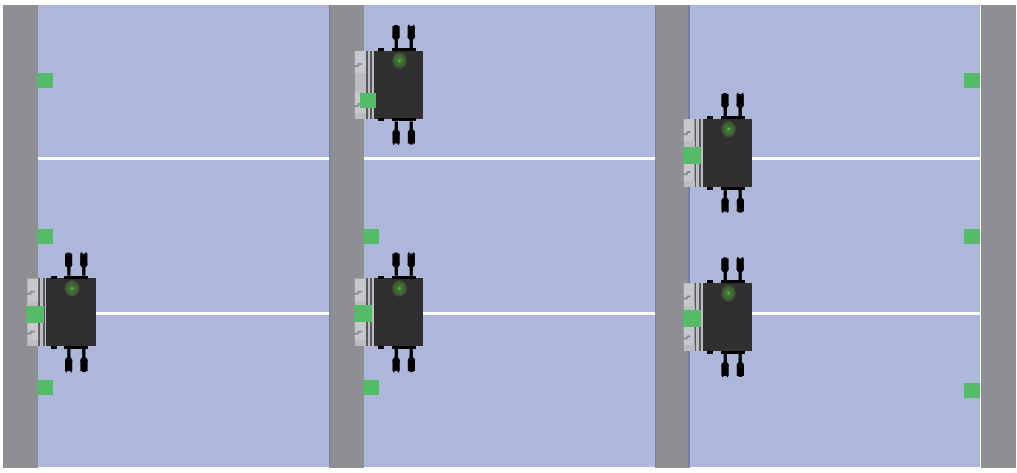
Note : réalisez une découpe sur le joint présent sur le PPV75 au niveau des LED

Positionnez le passage de câble contre une gouttière inter-panneau. Positionnement selon configuration de la structure. Se référer à la notice de câblage.

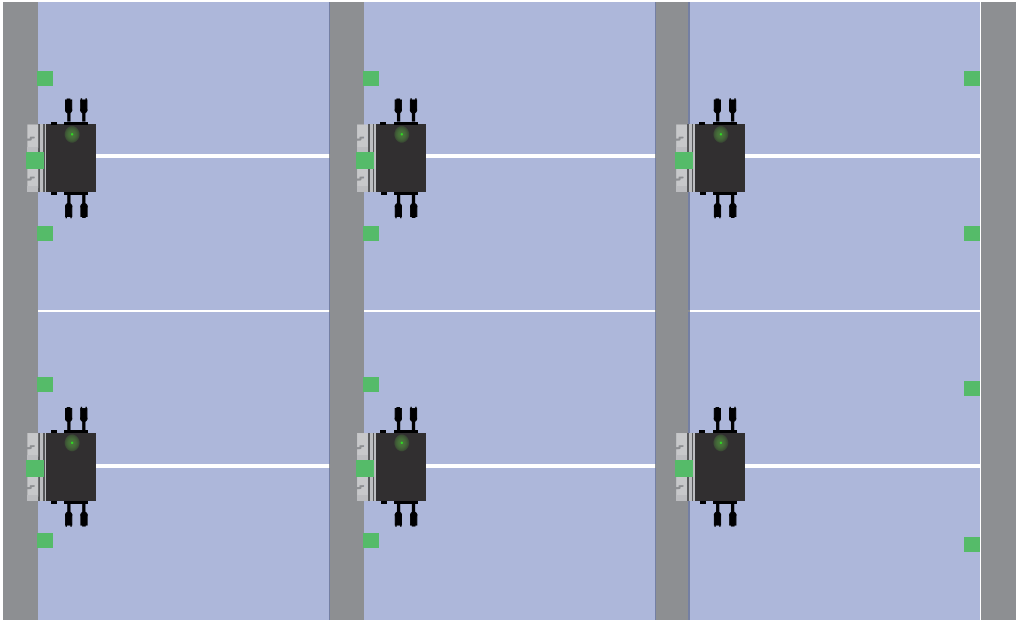


24 Micro-Onduleur sans chemin de câble.

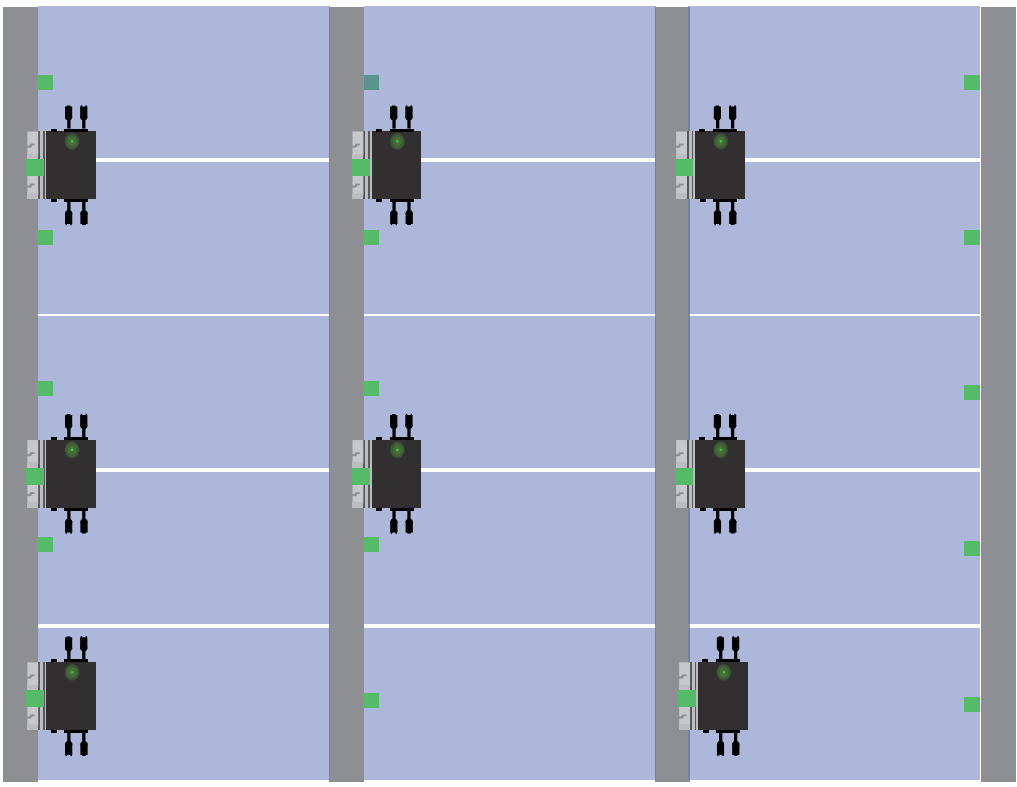
3 PANNEAUX D'AVANCÉE



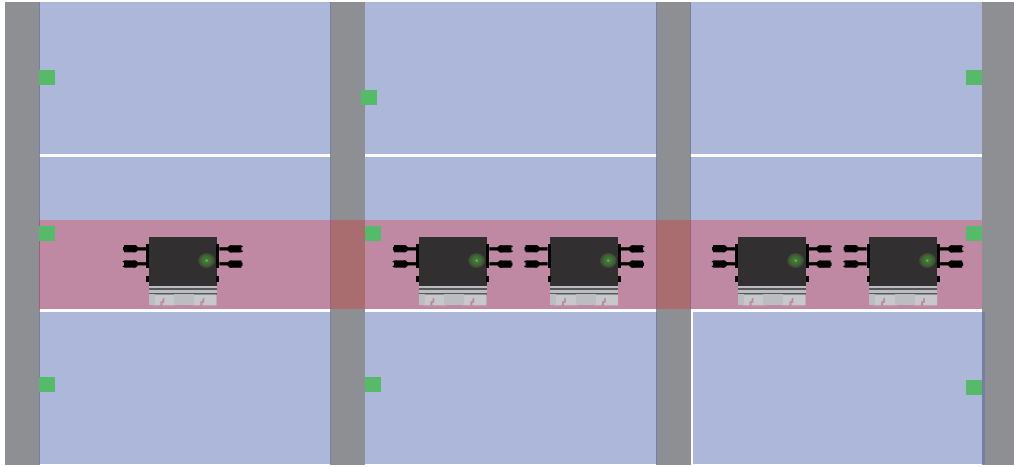
4 PANNEAUX D'AVANCÉE



5 PANNEAUX D'AVANCÉE

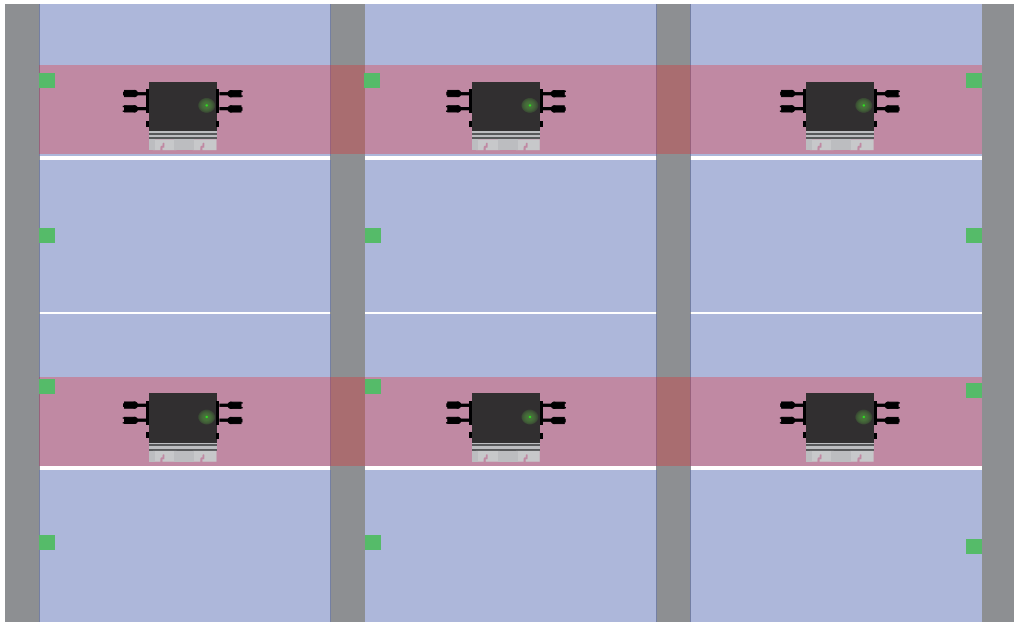


3 PANNEAUX D'AVANCÉE



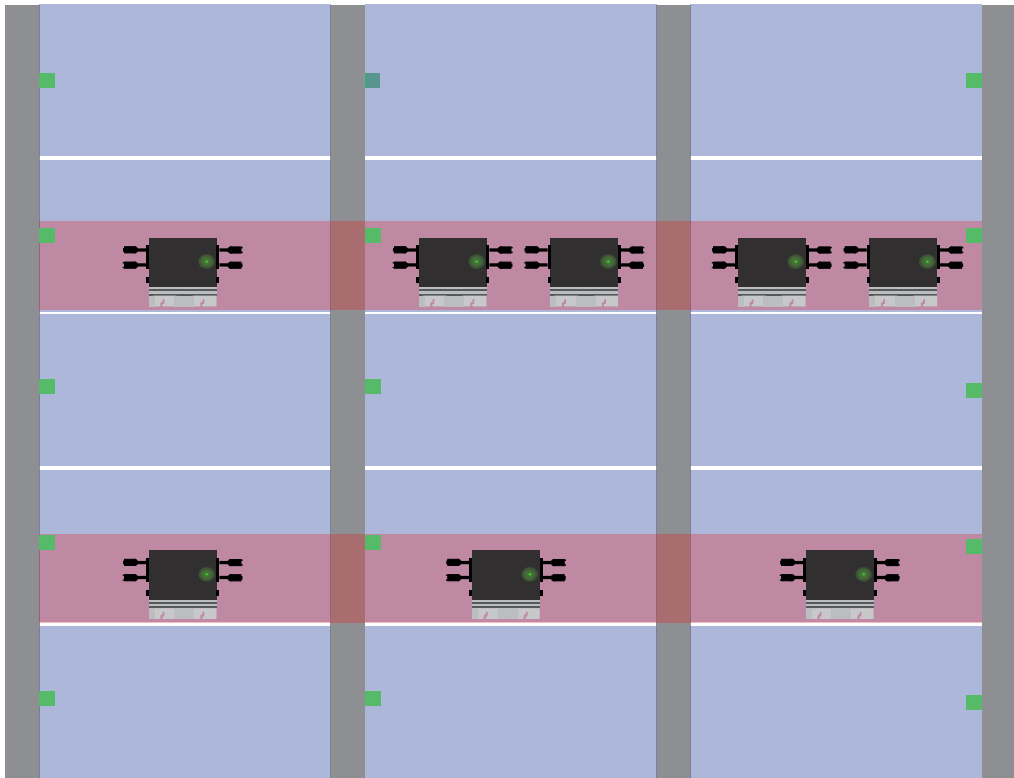
Côté boîtier AC

4 PANNEAUX D'AVANCÉE



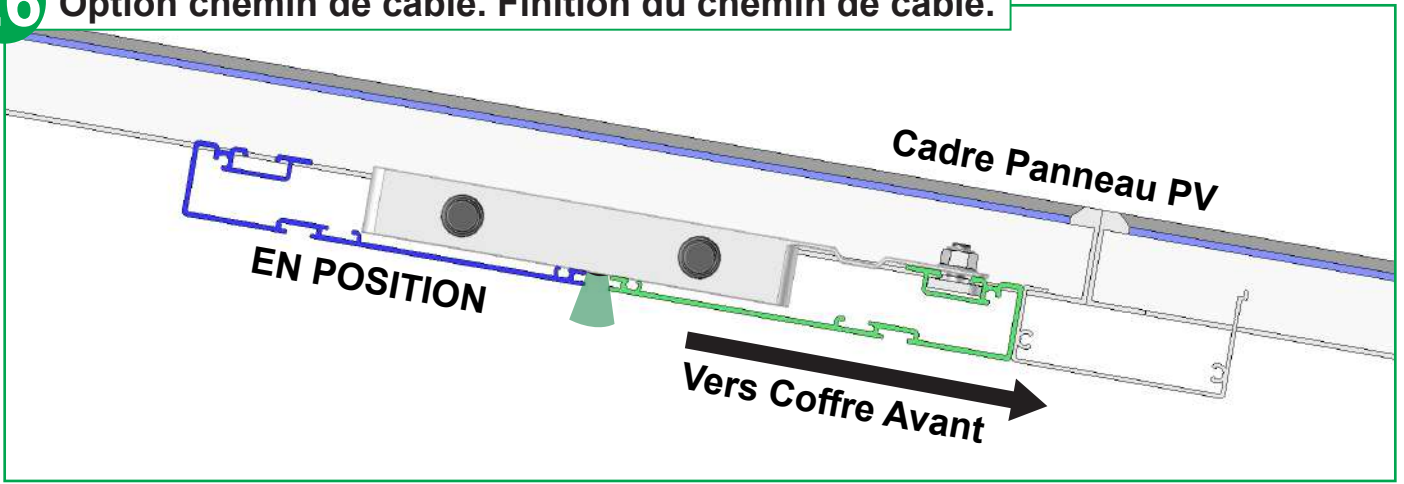
Côté boîtier AC

5 PANNEAUX D'AVANCÉE

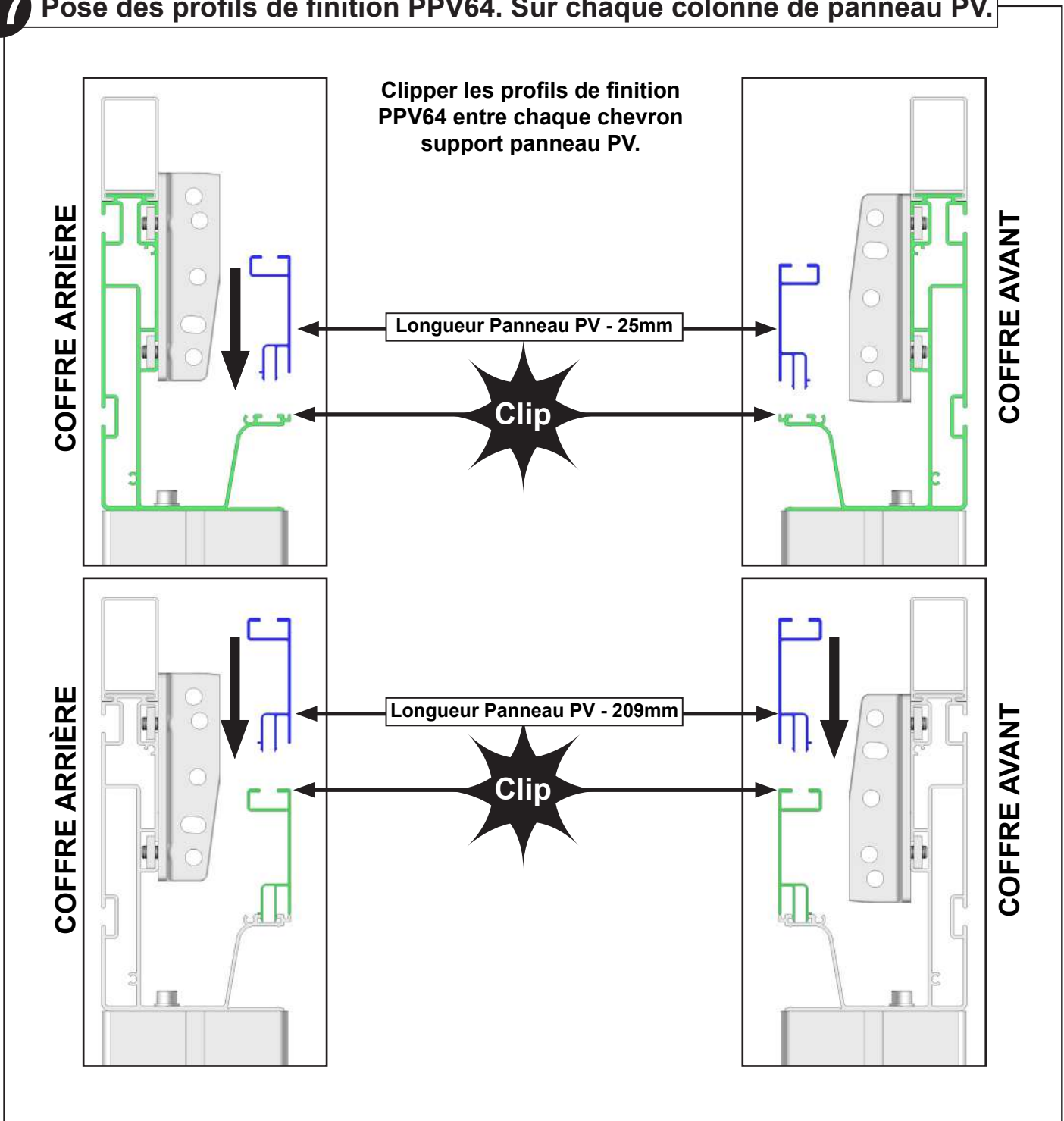


Côté boîtier AC

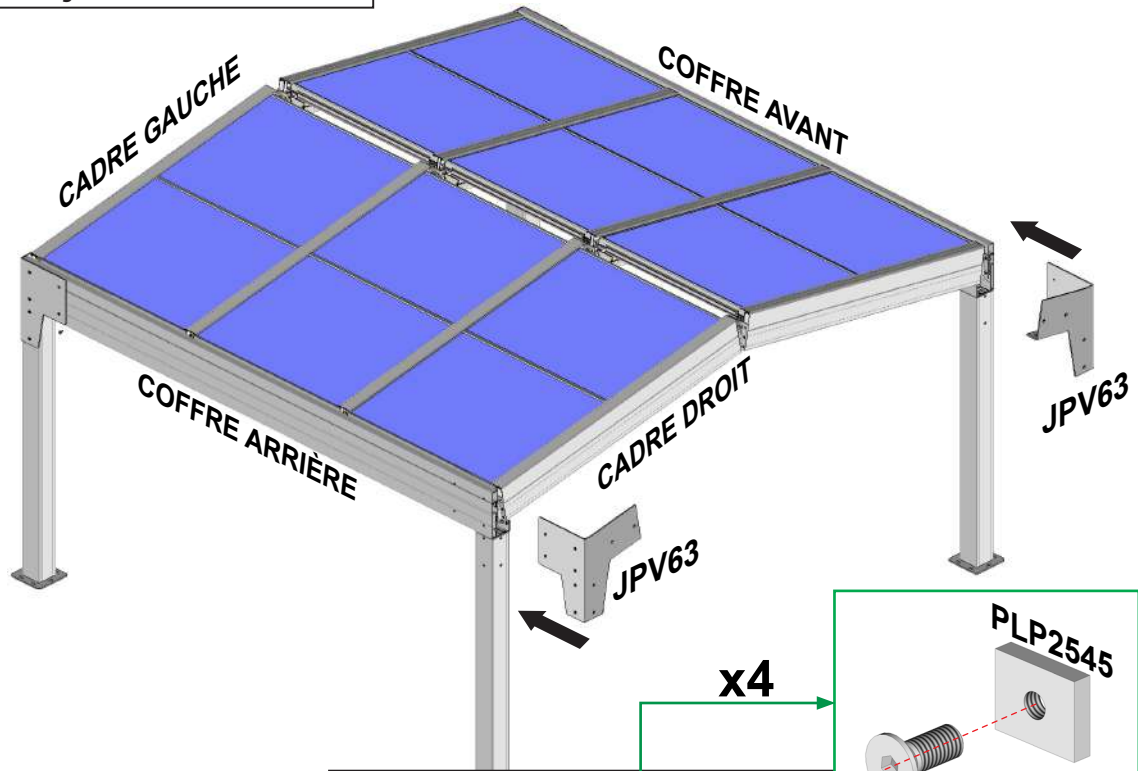
26 Option chemin de câble. Finition du chemin de câble.



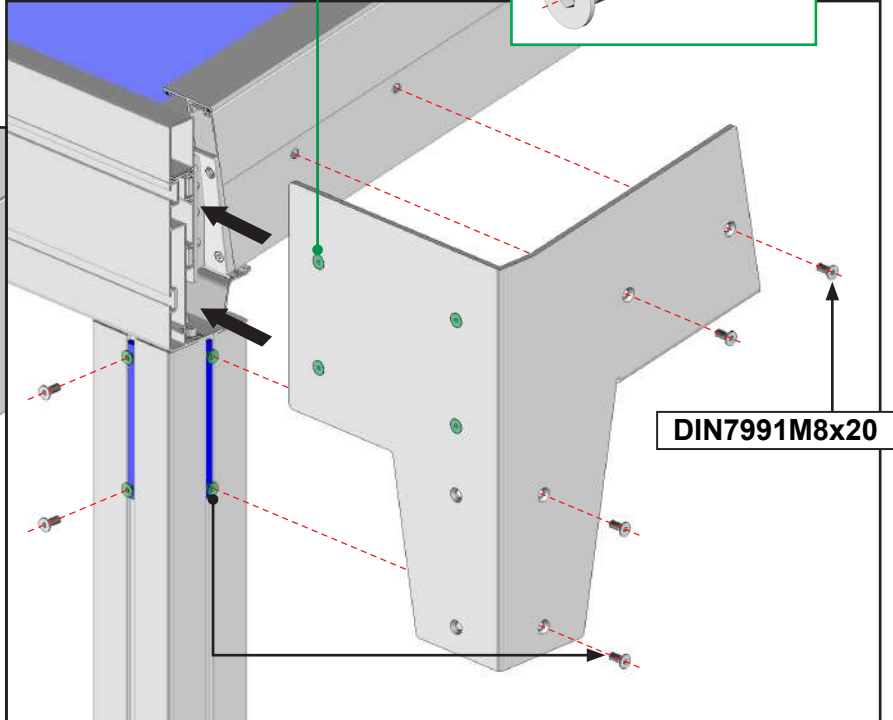
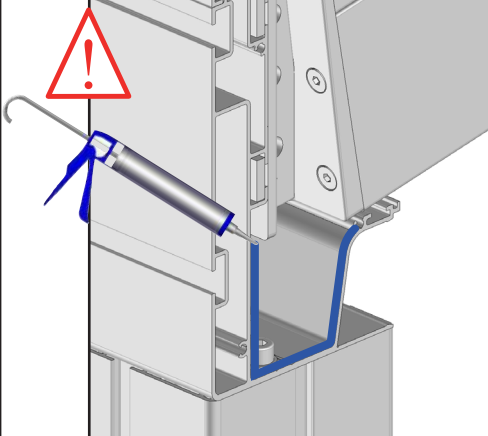
27 Pose des profils de finition PPV64. Sur chaque colonne de panneau PV.



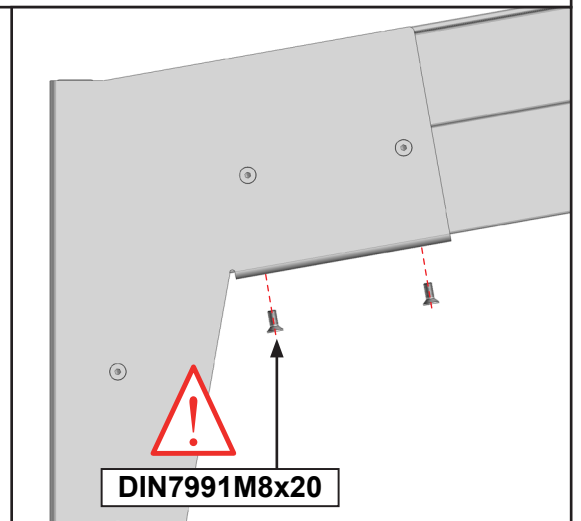
28 Pose des joues de renfort.



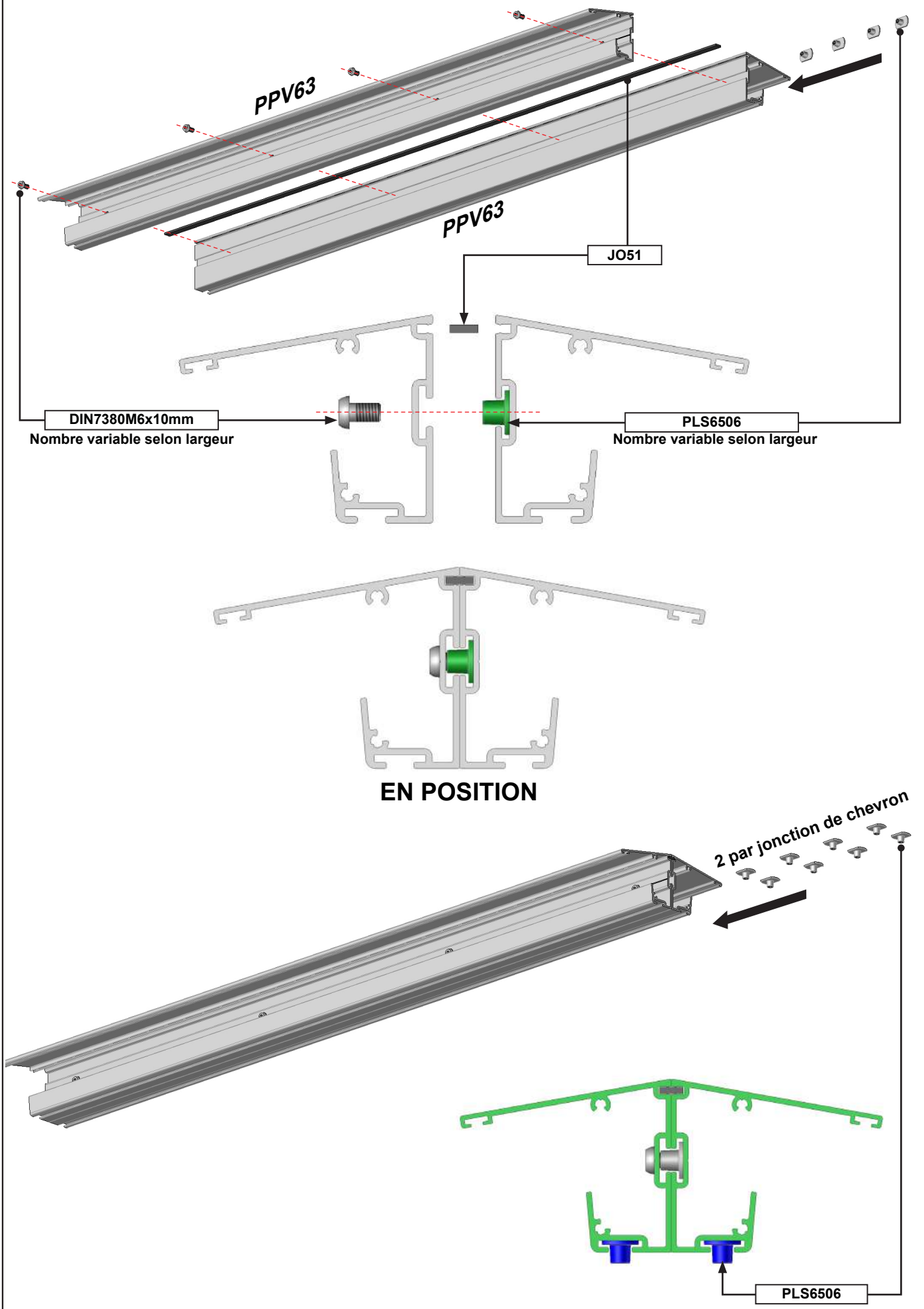
Réaliser une étanchéité entre la joue et le coffre.



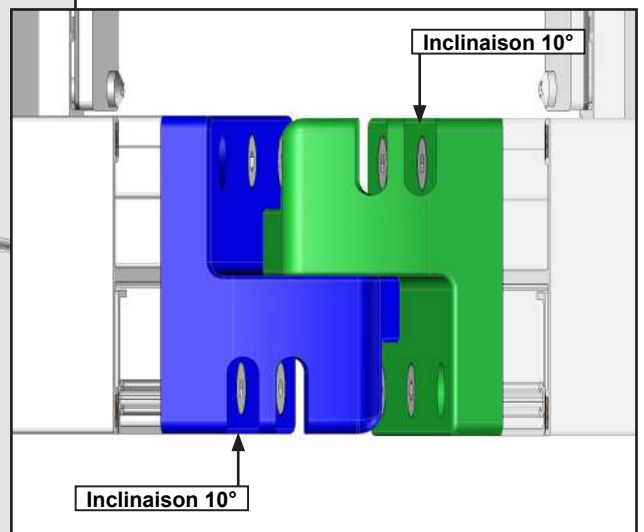
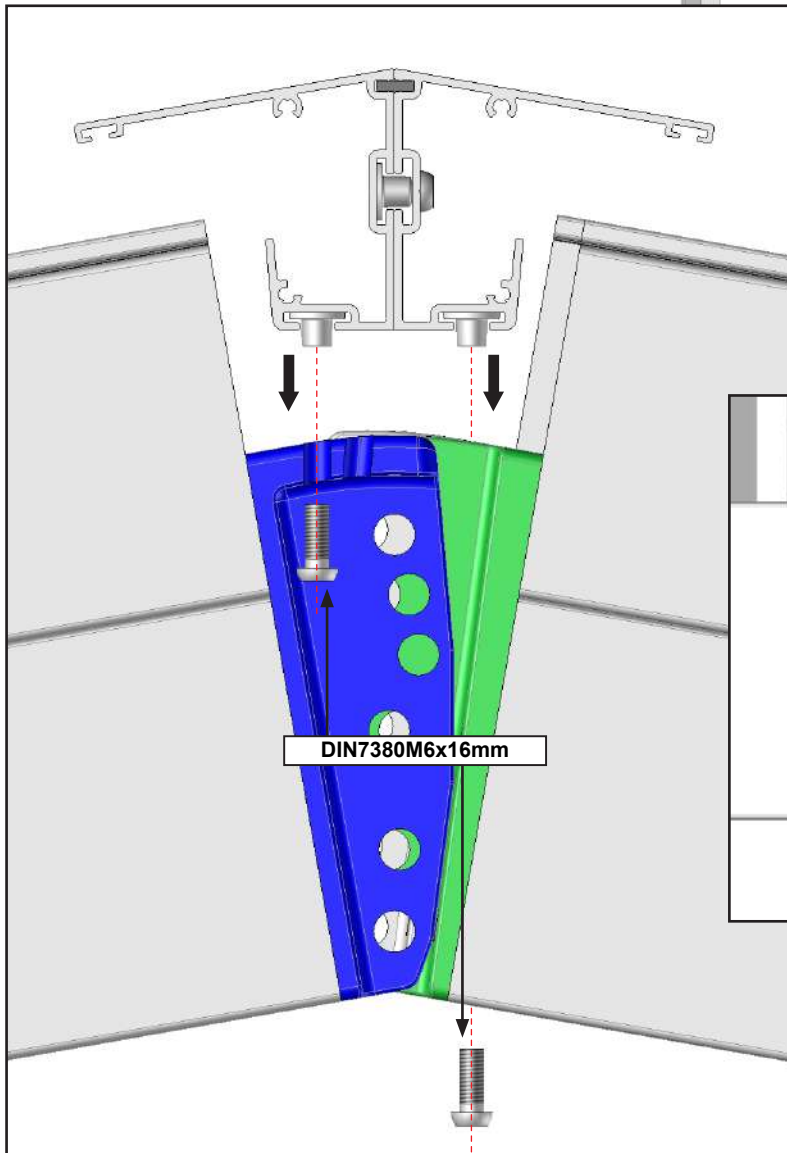
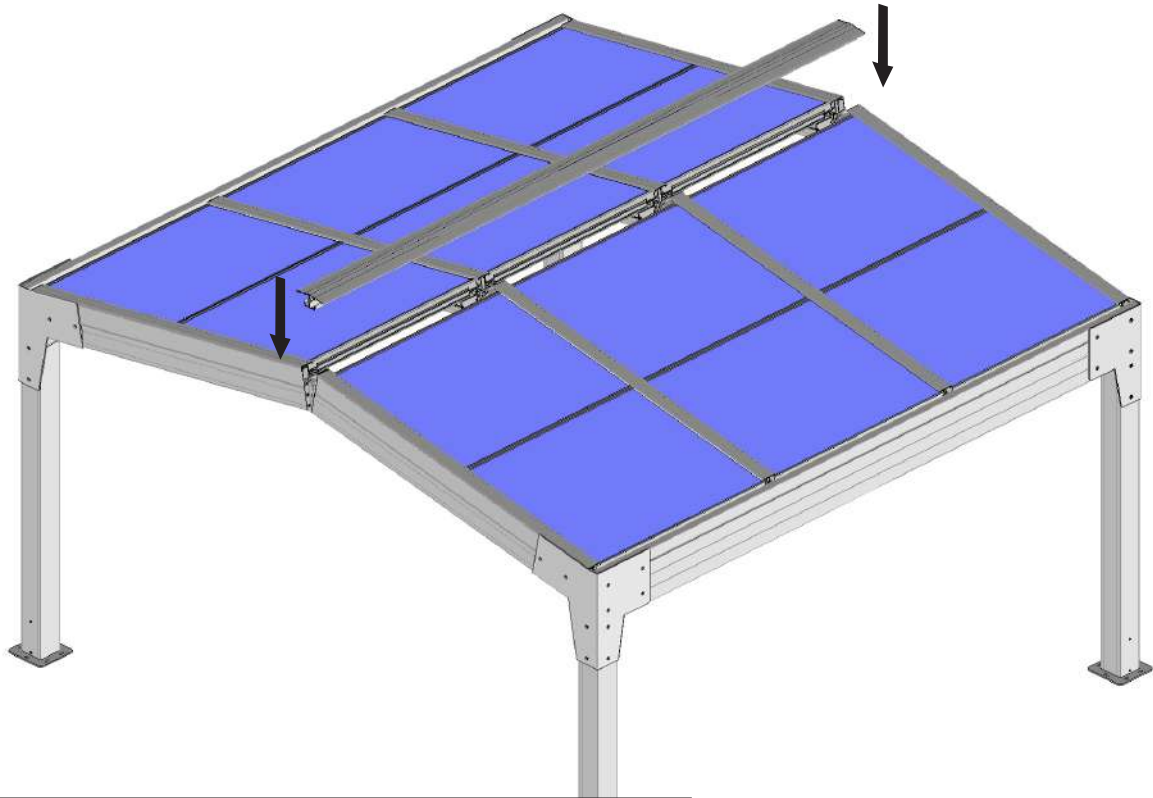
ATTENTION
Assurez-vous de la bonne fixation des éléments.
Risque de chute.



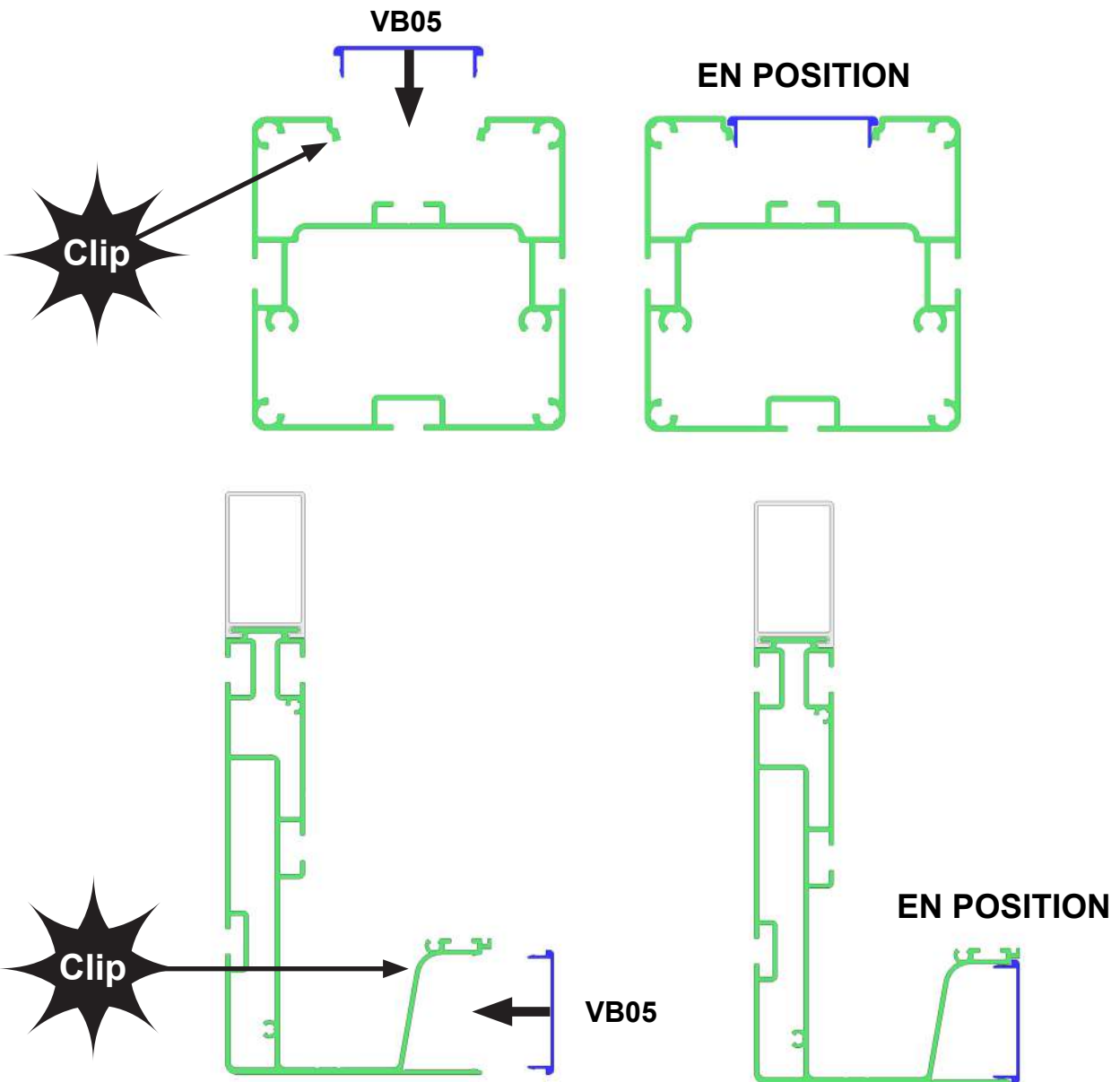
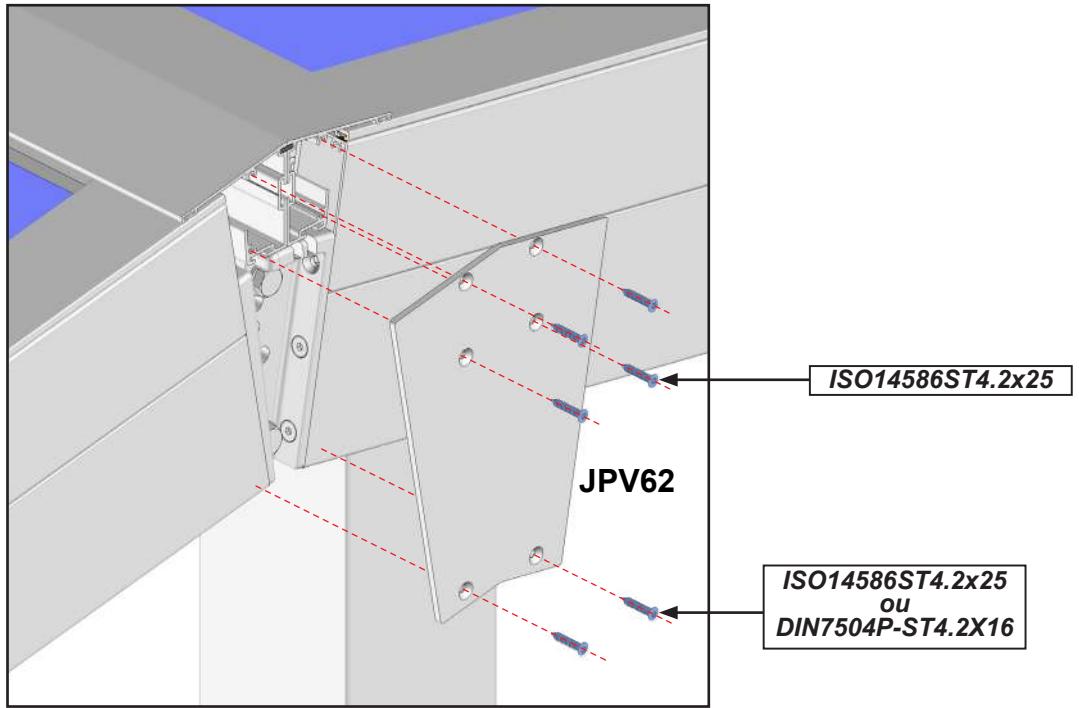
29 Pose du capot de recouvrement.



30 Pose du capot de recouvrement.



31 Finitions.



FAQ

1 - Les panneaux photovoltaïques ne se montent pas entre les poutres :

- Vérifier le positionnement du chevron gauche et du chevron droit. La face extérieure des chevrons doit être alignée avec la face extérieure du profil mural PPV11.

- Vérifier l'équerrage de la structure.

- Vérifier le positionnement des chevrons intermédiaires.

2 - Eau qui coule le long des poteaux :

- Mauvaise étanchéité au niveau des joues de renfort. Vérifier ou réaliser l'étanchéité entre les joues de finition du coffre avant et le coffre avant.

3 - Un ruban de LED reste allumé continuellement :

- Vérifier le passage du câble au niveau de la structure. Contrôler si le câble de LED n'est pas dénudé et en contact avec la structure. Attention couper le courant en cas de manipulation.

4 - Un ruban de LED éclaire moins que les autres ou une LED reste allumée en milieu de ruban :

- Dysfonctionnement du ruban de LED. Remplacer le ruban de LED.

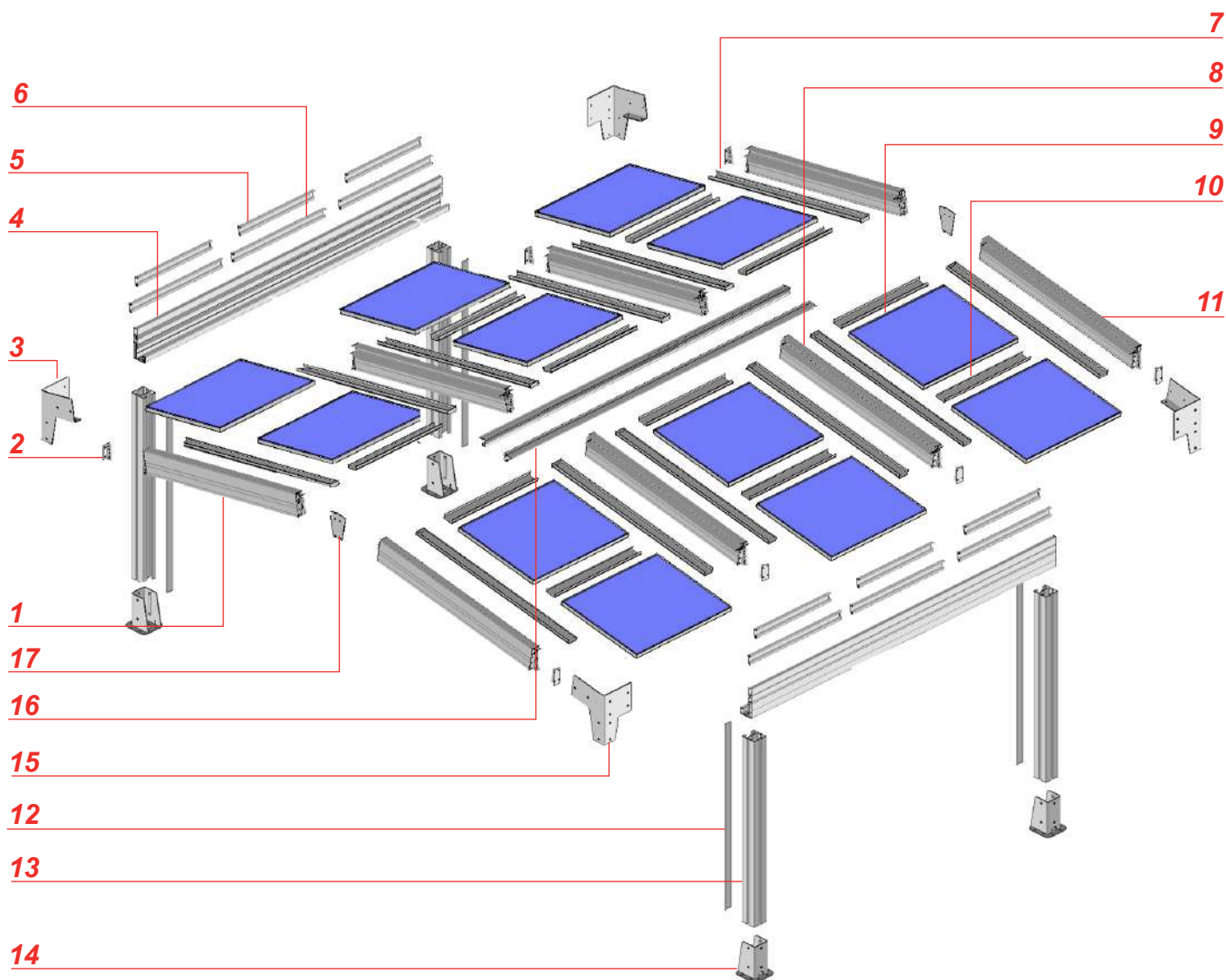
Conseils d'entretien de la pergola à lames.

Une pergola est soumise à de nombreuses contraintes : humidité, air salin, contrainte de poids, vent...

Nous vous recommandons donc :

- ▶ **de vérifier** le serrage des vis après installation, puis régulièrement : en début et fin de saison.
- ▶ **de nettoyer** l'armature et le système en début et fin de saison. Attention, ne pas utiliser de produit détergent.

Vue éclatée



Repère	Références	Désignation
1	Voir Section éclatée	Chevron support gauche
2	PV60	Pièce support chevron
3	JPV63	Joue de renfort
4	PBSO45 05	Profil Coffre
5	PPV64	Profil de finition
6	PPV64	Profil de finition
7	Voir Section éclatée	Gouttière latérale
8	Voir Section éclatée	Chevron support intermédiaire
9	--	Panneau PV
10	PPV62	Gouttière inter panneaux
11	Voir Section éclatée	Chevron support panneaux
12	VB05	Porfil de finition poteau et coffre
13	PA34 02	Profil poteau
14	ST4512	Platine de fixation au sol
15	JPV60	Joue de renfort
16	PPV63	Profil capot de recouvrement.
17	JPV62	Bouchon profil capot de recouvrement.



MISE EN GARDE



- Assurez vous de la fixation complète du produit.
- Vérifier la planéité de votre mur ou sol. Dans le cas d'un mur ou sol creux ou bombé, effectuer un calage du profil mural ou des platines afin de les aligner correctement. Un mauvais alignement peut entraîner un mauvais fonctionnement, la casse et ou la chute du produit.
- Déconnecter le produit de l'alimentation électrique lorsque des opérations d'entretien sont en cours.
- Ne pas laisser les enfants jouer avec les connexions de l'installation du produit.
- Faites attention à vos doigts lors de l'installation.
- Aucune modification de conception ou de configuration de l'équipement ne doit être effectuée sans consultation préalable du fabricant.
- N'utilisez jamais d'accessoires non recommandés par le fabricant. Ceux-ci pourraient en effet créer des risques pour l'utilisateur et endommager le produit. N'utilisez que des pièces et accessoires d'origine.
- En cas de stockage du produit ce dernier doit être stocké sous un abri en milieu sec non humide.
- Ne posez pas le produit dans des endroits soumis à des vibrations ou impulsions.
- Utilisez les fixations adaptées en fonction du matériau de votre façade et votre sol. Demandez conseil à un spécialiste. La quincaillerie de fixation n'est pas fournie.
- Ne pas déballer le produit à l'aide d'un outil pouvant le rayer.

UTILISATION DU PRODUIT :

- Utilisez seulement ce produit en fonction de l'utilisation prévue.
- Nous déclinons toute responsabilité en cas de dommages liés à une utilisation incorrecte ou au non-respect des instructions.
- N'accrochez rien sur l'armature du produit. Il pourrait tomber et causer des dommages matériels et/ou des blessures corporelles.
- Ne pas se suspendre à l'armature du produit. Il pourrait tomber et causer des dommages matériels et/ou des blessures corporelles.
- Assurez-vous de la propreté des panneaux photovoltaïques pour avoir une production optimale.
- N'installez pas de barbecue sous le produit et n'allumez pas de feu à proximité.

RÉPARATION ET ENTRETIEN :

- Ne jamais essayer de démonter ou de réparer le produit sans les qualifications requises. Faites appel à un professionnel afin de réaliser les réparations nécessaires.
- Ne pas utiliser le produit si une réparation est nécessaire.
- Vérifier fréquemment au court de l'année l'installation pour déceler tout mauvais équilibrage ou tout signe d'usure des pièces.
- Vérifier fréquemment au court de l'année les fixations au sol du produit, les vis de serrage des cadres, la fixation des éléments photovoltaïques et de tous les éléments de maintien ou de fixation.
- Nettoyer l'armature en début et fin de saison. Attention ne pas utiliser de produit détergent.
- Retirer fréquemment les éléments extérieurs à la structure présents dans les chevrons et dans le coffre avant (feuille d'arbre, sable etc...) afin que l'évacuation des eaux soit toujours optimale. Un mauvais entretien engendre un débordement de l'eau des éléments de la structure.
- Nettoyer les panneaux PV 2 à 3 fois par an afin de garder une production optimale. Attention ne pas rayer les panneaux PV.

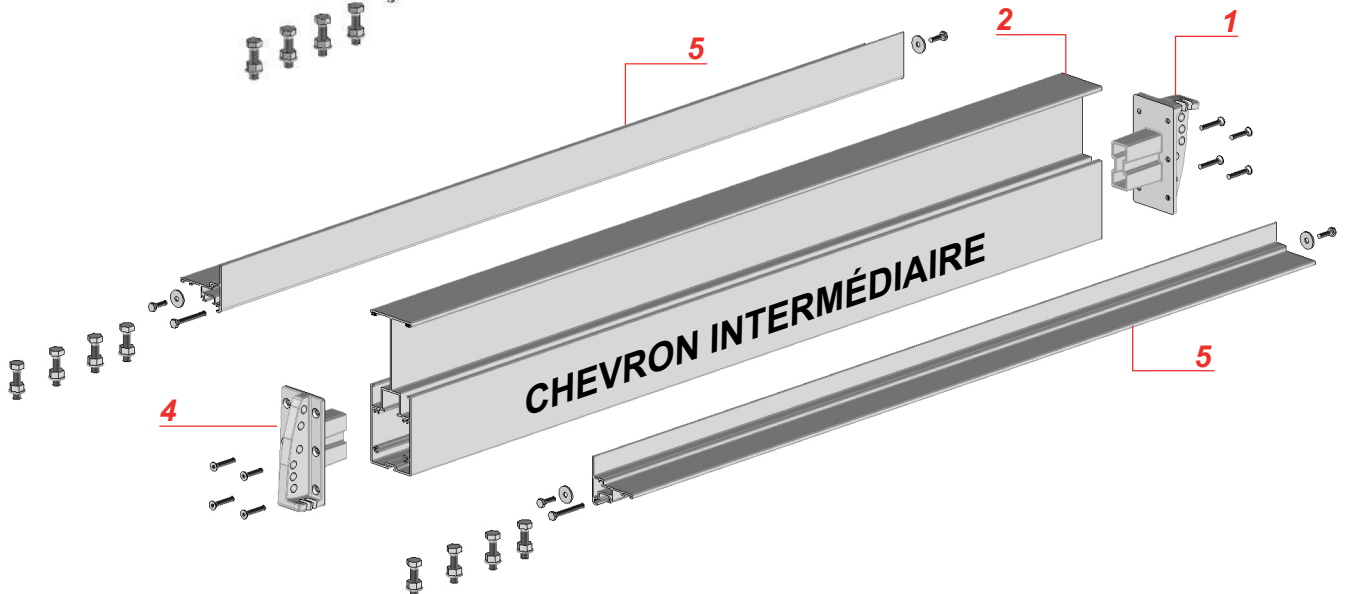
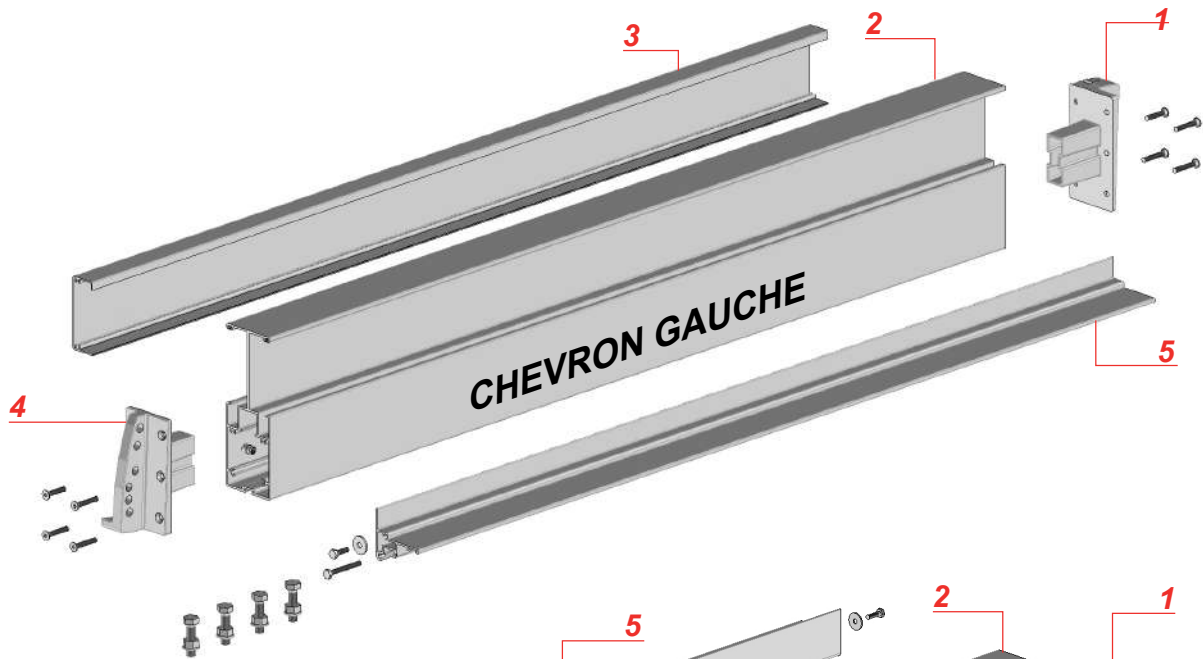
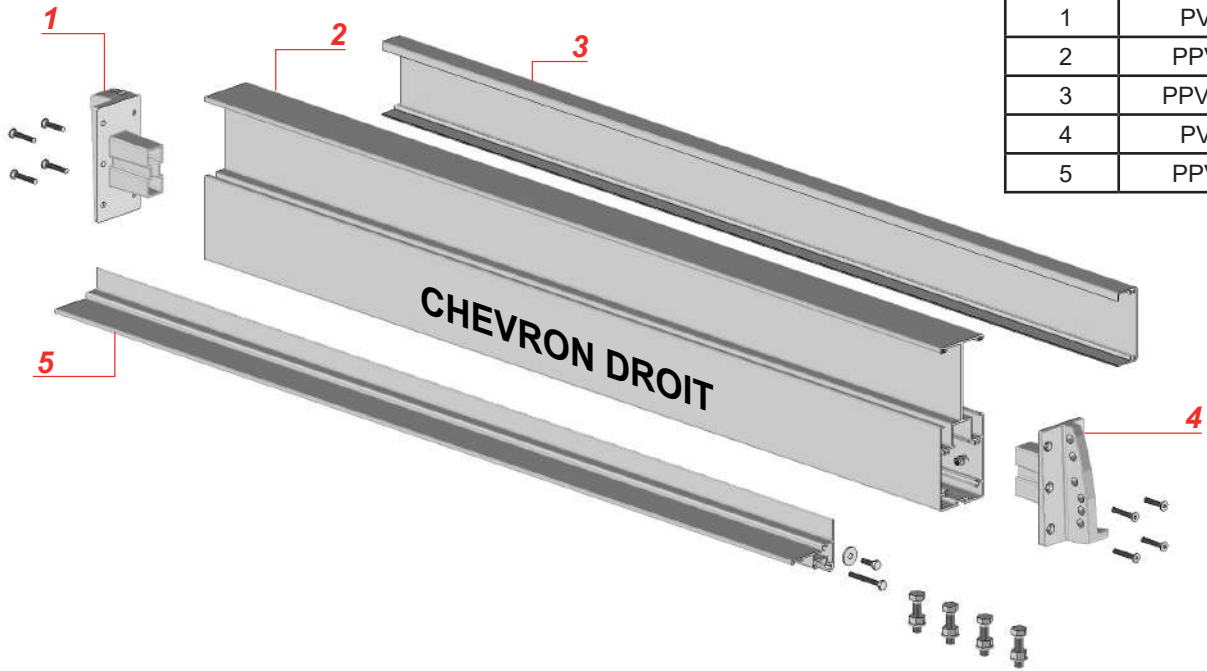
PARTIE ÉLECTRIQUE :

- Avant toutes manipulations assurez vous que le courant électrique soit coupé. Danger d'électrocution.
- Si un câble de l'installation est endommagé, il doit être remplacé par une personne qualifiée (SAV ou électricien) afin d'éviter un danger. Le câble ne peut être remplacé que par le même type de câble (même section des fils et même indice de protection).
- Le raccordement des fils électriques doit être fait conformément aux normes électriques en vigueur en France (norme NF C 15100). En cas de doute, contacter un électricien agréé.
- Avant de raccorder l'installation au tableau électrique, assurez vous que votre réseau électrique soit disposé à recevoir le courant transmis par l'installation photovoltaïque.
- Ne pas laisser jouer les enfants avec l'installation.
- Dans le cas d'un branchement sur prise électrique, assurez vous que l'installation électrique de votre logement soit capable de supporter le branchement de l'installation photovoltaïque.
- Assurez vous que votre tableau soit équipé d'un disjoncteur différentiel de 32mA. Le disjoncteur accueillant le branchement du boîtier AC doit être de 16A pour une installation < 3kW et de 32A pour une installation > 3kW jusqu'à 6kW.
- Installez les micro-onduleurs (y compris les connecteurs DC et AC) sous les modules PV afin d'éviter toute exposition directe à la pluie, aux UV et à d'autres événements météorologiques néfastes. Laissez un espace d'au moins 1,5 cm en dessous et au-dessus du boîtier du micro-onduleur afin de permettre une ventilation correcte. Le support de fixation doit être correctement relié à la terre conformément au code de l'électricité locale.
- Lorsque vous branchez les câbles DC, le voyant (LED) du micro-onduleur doit immédiatement clignoter en rouge une fois et en vert dix fois. Cela se produit dès que les câbles DC sont branchés afin de montrer que le micro-onduleur fonctionne correctement. L'ensemble de cette fonction de contrôle débute et se termine dans les 10 secondes suivant le branchement de l'appareil, donc portez une attention particulière à ces voyants lors du branchement des câbles DC.
- Vérifiez bien que tous les câbles AC et DC ont été correctement installés. Assurez-vous qu'aucun des câbles AC et/ou DC ne soit pincé ou endommagé. Veillez à ce que tous les boîtiers de raccordement soient correctement fermés.
- Chaque panneau doit être soigneusement connecté sur une même entrée DC.
- Assurez-vous de ne pas mélanger les câbles positifs et négatifs de panneaux différents sur une même entrée DC : le micro-onduleur serait endommagé et la garantie ne s'appliquerait pas.
- Ne débranchez jamais les connecteurs de câble DC lorsqu'ils sont sous tension. Attention les panneaux PV produisent leur propre courant électrique quant ils sont exposés au soleil. Prenez garde à ne pas vous électrocutez pendant le débranchement des câbles DC.
- Débranchez toujours l'alimentation AC avant de déconnecter les câbles DC des modules PV du micro-onduleur.

Sections éclatées

Chevron support panneau PV.

REP	REF
1	PV60
2	PPV60
3	PPV62M
4	PV60
5	PPV61



Sections éclatées

Gouttière Latérale.

REP	REF
1	EBPV60
2	JOB50
3	PPV62

