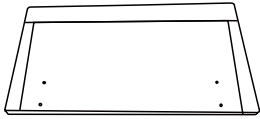
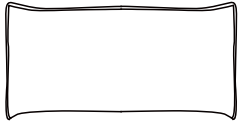
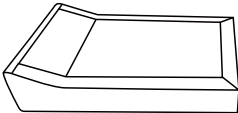

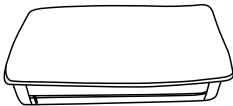
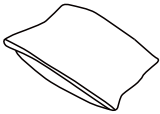
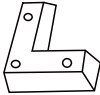
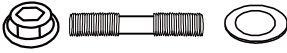
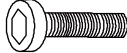
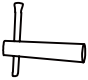



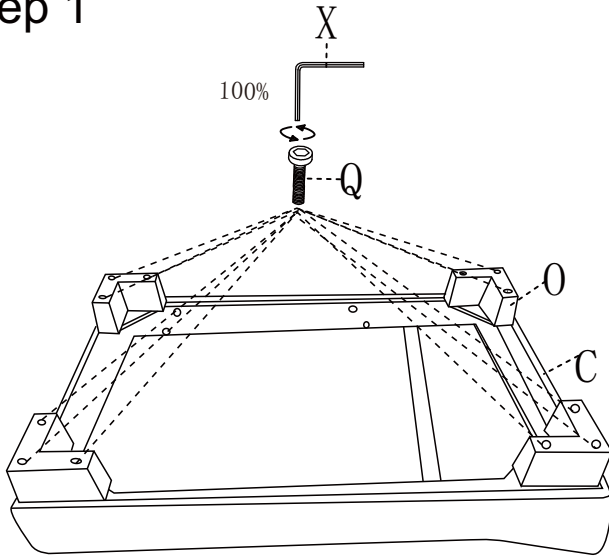
Assembly instructions

Parts List Left sofa

A		Back frame	1
B		Back cushion	1
C		Left seat frame	1
E		Left seat cushion	1
G		Left arm bag	1
I		Pillow	1
O		Foot	4
P	 M8x70	Screw	4
Q	 L6x50	Screw	12
R		Wrench	1
X		Wrench	1

Assembly Steps

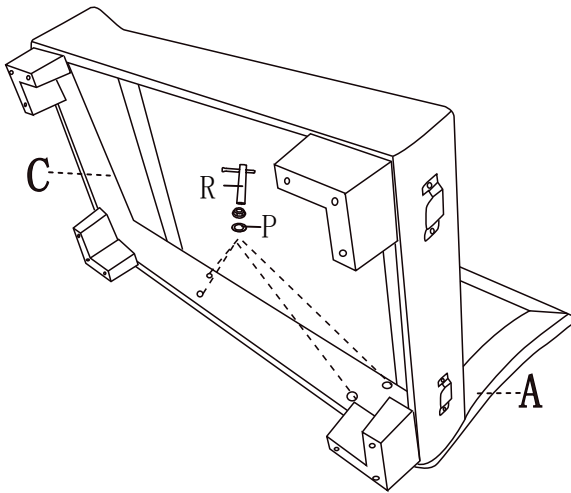
Step 1



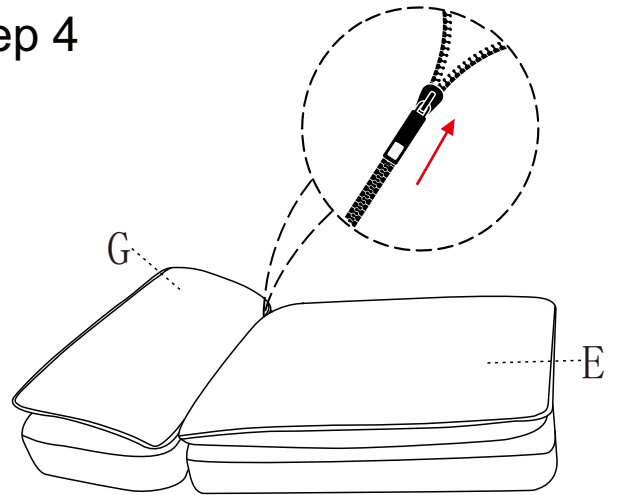
Step 2



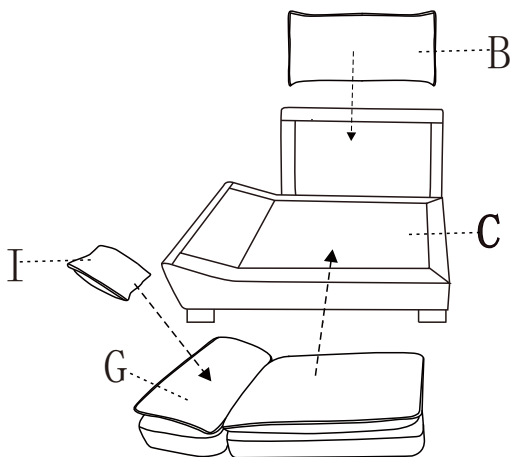
Step 3



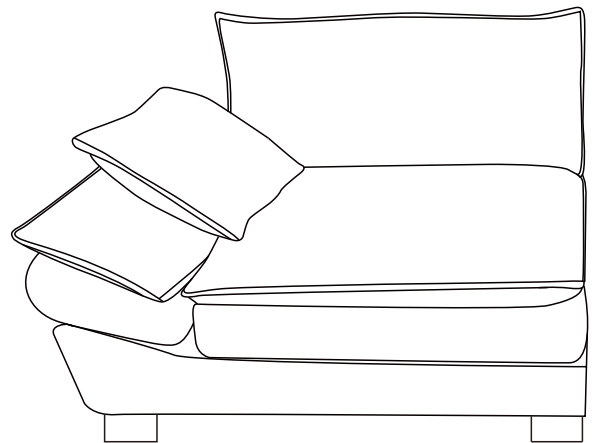
Step 4



Step 5

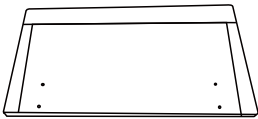
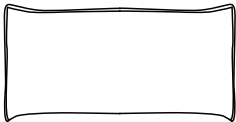
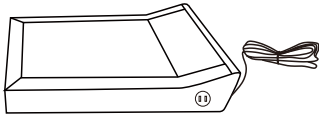
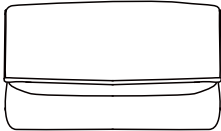
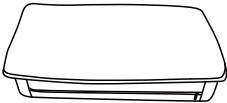
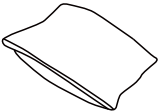
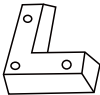
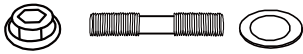
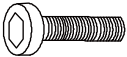
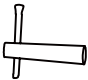

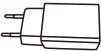


Step 6 left sofa



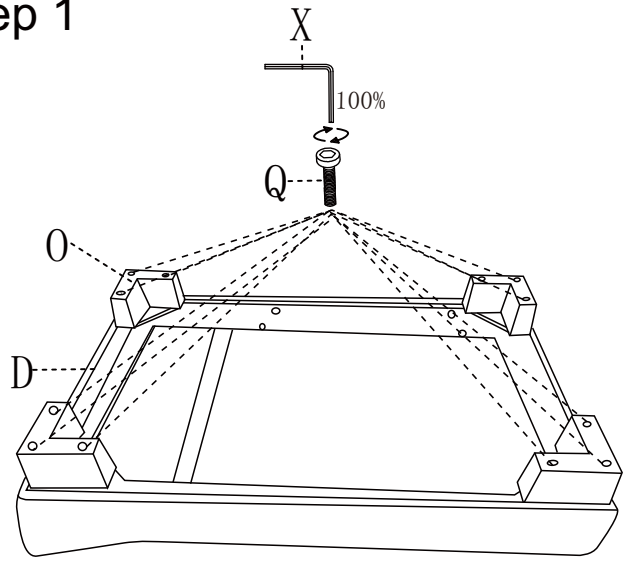
Assembly instructions

Parts List Right sofa

A		Back frame	1
B		Back cushion	1
D		Right seat frame	1
F		Right seat cushion	1
H		Right arm bag	1
I		Pillow	1
O		Foot	4
P	 M8x70	Screw	4
Q	 L6x50	Screw	12
R		Wrench	1
X		Wrench	1
J		Power cord	1

Assembly Steps

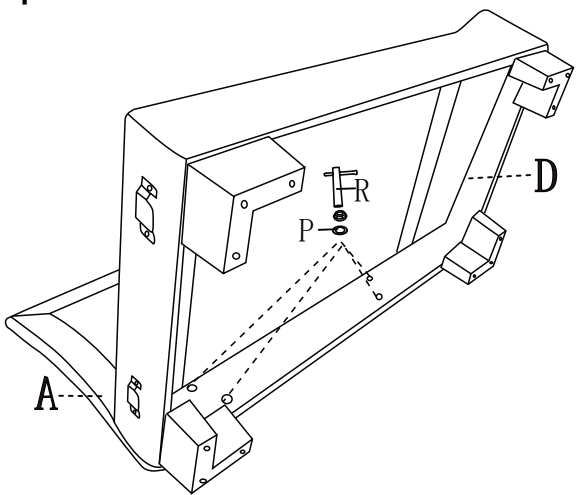
Step 1



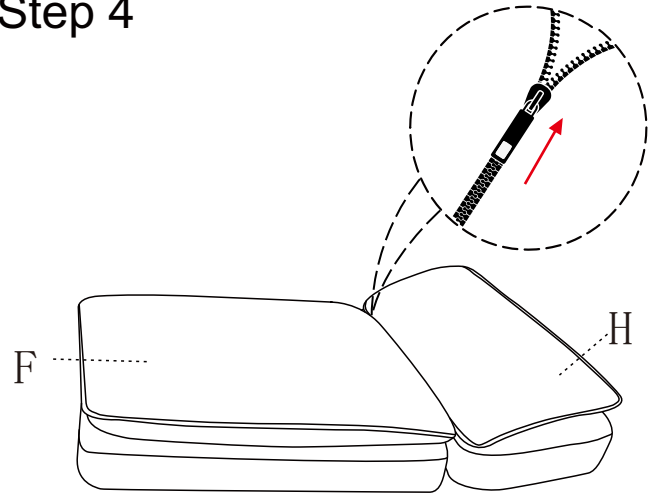
Step 2



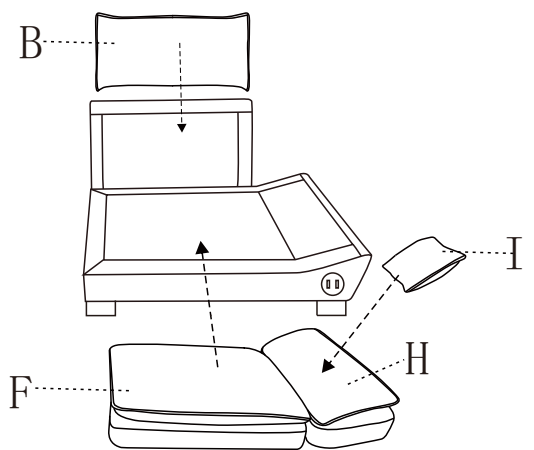
Step 3



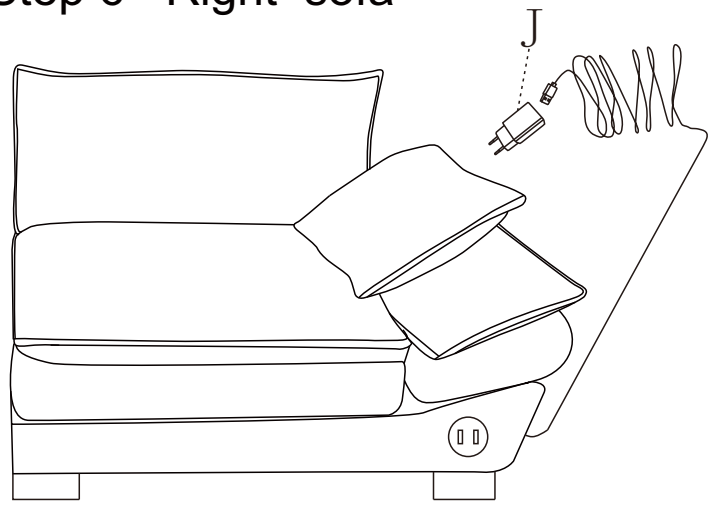
Step 4



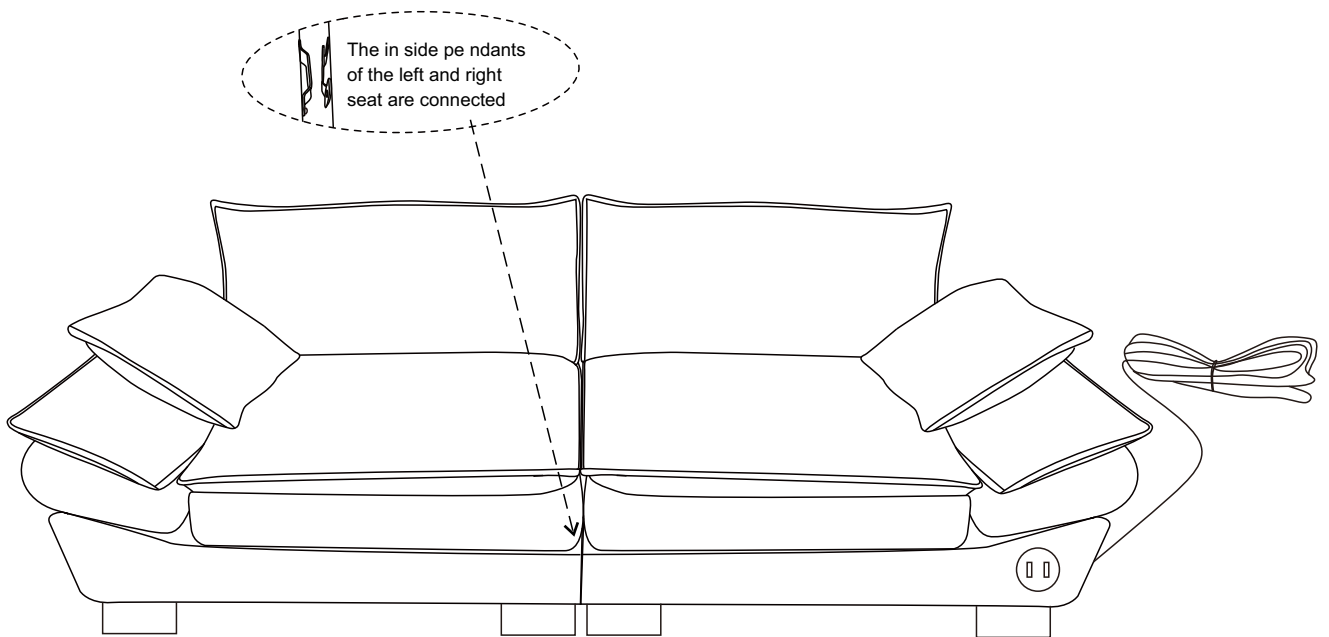
Step 5



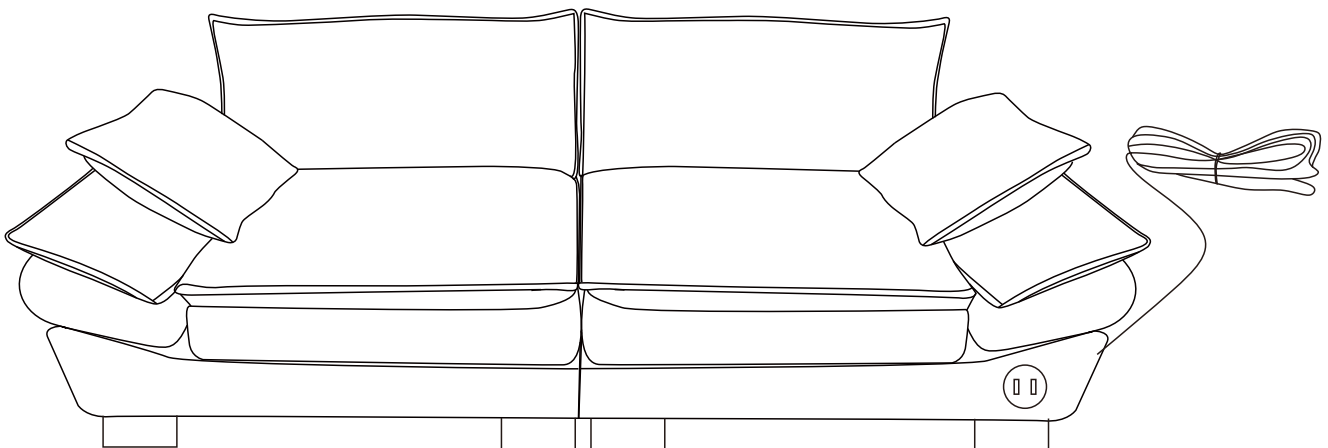
Step 6 Right sofa



Assembly Steps



Completed.



SAFETY INFORMATION OR WARNING

EN Please read carefully

Warnings:
Do not use on uneven surfaces;
Avoid climbing or tilting the product;
Check for loose screws during use;
Keep away from fires, direct sunlight, and damp environments.

DE Bitte sorgfältig lesen

Verwenden Sie das Produkt nicht auf unebenen Oberflächen;
Vermeiden Sie das Klettern oder Kippen des Produkts;
Überprüfen Sie während der Nutzung die Schrauben auf lockeren Sitz;
Von Feuer, direktem Sonnenlicht und feuchten Umgebungen fernhalten.

FR Veuillez lire attentivement

Ne pas utiliser sur des surfaces inégales;
Évitez de grimper ou d'incliner le produit;
Vérifiez les vis desserrées pendant l'utilisation;
Tenir à l'écart du feu, de la lumière directe du soleil et des environnements humides.

IT Leggere con attenzione

Non utilizzare su superfici irregolari;
Evitare di arrampicarsi o inclinare il prodotto;
Controllare durante l'uso se le viti sono allentate;
Tenere lontano da fiamme libere, luce solare diretta e ambienti umidi.

ES Por favor, lea atentamente

No usar en superficies irregulares;
Evitar subirse o inclinar el producto;
Revisar si hay tornillos sueltos durante el uso;
Mantener alejado de llamas, exposición directa al sol y lugares húmedos.



FR

ÉLÉMENTS D'EMBALLAGE
À SÉPARER ET À DÉPOSER
DANS LE BAC DE TRI

