

# Fiche produit

## GWJ3301A

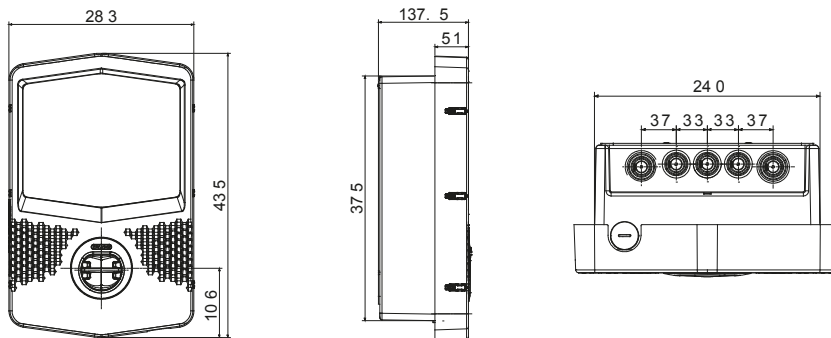
JOINON



Les bornes de recharges AC I-CON sont conçues pour les applications résidentielles et tertiaires. Elles se caractérisent par un design élégant et compact, la recharge d'une seule main, la présence d'une connectique unique à obturateurs intégrés, un degré IP55 combiné à une résistance mécanique certifiée IK10, une connectivité complète pour prendre en charge l'application JOINON dédiée pour un contrôle complet et facile de la recharge, une gestion intelligente de la charge et de l'énergie produite par les panneaux photovoltaïques, et différentes options de pose : en saillie, semi-encastré ou au sol.

ENTRÉE		- N° prise / connecteur (type)		1 (prise de type 2, avec obturateurs)		
Borniers	3 x 10 mm <sup>2</sup>	Activation de la charge	Accès libre, avec gestion dynamique de la charge			
Courant nominal	20 A	Interface humaine	LED RGB + écran tactile			
Puissance totale	4.6 kW	Connectivité	BLE			
SORTIE		- CARACTERISTIQUES MÉCANIQUES				-
Tension nominale	230 V	Mouillage et installation	Montage mural (montage au sol avec support)			
Courant fourni (max)	20 A	Couleur	Gris foncé			
Courant maximum	4.6 kW	Matière	Thermoplastique (matière issue du recyclage)			
Protection magnéto-thermique	Actuellement absent	Traitements externes	Non			
Type de protection différentielle	Actuellement absent	Indice de protection	IP55			
Compteur d'énergie	Actuellement absent	Résistance aux chocs	IK10			
Contrôle de fuite courant continu	Oui	Température d'utilisation	-25 +50 °C			
(Auto)redémarrage des protections électriques	Actuellement absent	Personnalisations	Non			

### DIMENSIONS



### SYMBOLE TECHNIQUE

IP

IK

IP55

IK10

### NORMES ET HOMOLOGATIONS



GEWISS FRANCE SAS  
ILIADE, 3 rue Christophe Colomb, 91300 Massy,  
France  
Tél : +33 (0) 1 64 86 80 80

[www.gewiss.com/fr/fr](http://www.gewiss.com/fr/fr)  
[gewiss-fr@gewiss.com](mailto:gewiss-fr@gewiss.com)  
Dernière mise à jour 18/11/2025

Les caractéristiques, dimensions, dessins et images sont communiqués à titre purement informatif et peuvent faire l'objet de modification sans aucun préavis