

# LAGRANGE®

France — 1955



FR

NED

DEU

ENG



NOTICE Crêpières **Tradi'**®  
type 10901X

## CONSIGNES DE SÉCURITÉ

*Lire attentivement ce mode d'emploi et le conserver afin de le consulter ultérieurement.*

- \* Vérifier que la tension du réseau corresponde bien à celle notée sur la plaque signalétique de l'appareil.
- \* Toujours dérouler complètement le cordon.
- \* Si le câble d'alimentation est endommagé, il doit être remplacé par **LAGRANGE**<sup>®</sup>, son service après-vente ou une personne qualifiée et agréée par **LAGRANGE**<sup>®</sup> afin d'éviter un danger.
- \* Placer votre appareil sur une surface plane et sèche.
- \* Placer votre appareil loin d'objets facilement inflammables (rideaux...).
- \* Ne jamais placer l'appareil près d'une source de chaleur.
- \* Ne jamais placer votre appareil sur une surface chaude ni à proximité d'une flamme.
- \* Raccorder la prise du cordon à une prise 10/16 A équipée d'un contact de terre.
- \* En cas d'utilisation d'une rallonge, utiliser impérativement un modèle équipé d'une prise de terre et de fils de section égale ou supérieure à 1 mm<sup>2</sup>.
- \* Cet appareil peut être utilisé par des enfants à partir de 8 ans et plus et par des personnes ayant des capacités physiques, sensorielles ou mentales réduites ou un manque d'expérience et de connaissances à condition qu'elles aient reçu une supervision ou des instructions concernant l'utilisation de l'appareil en toute sécurité et qu'elles comprennent les dangers encourus.
- \* Les enfants ne doivent pas jouer avec l'appareil.
- \* Le nettoyage et l'entretien par l'utilisateur ne doivent pas être effectués par des enfants, sauf s'ils ont plus de 8 ans et qu'ils sont surveillés.
- \* Maintenir l'appareil et le cordon d'alimentation hors de la portée des enfants de moins de 8 ans.

- \* Il est recommandé de raccorder l'appareil à une installation comportant un dispositif à courant différentiel résiduel ayant un courant de déclenchement n'excédant pas 30 mA.
- \* Ne jamais plonger votre appareil dans l'eau ou dans tout autre liquide ni pour son nettoyage ni pour toute autre raison. Ne jamais le mettre au lave-vaisselle.
- \* Veiller à ne pas utiliser ou ranger l'appareil à l'extérieur sous la pluie. L'entreposer dans un endroit sec.
- \* Ne jamais déplacer l'appareil en tirant sur son câble. Veiller à ce que le cordon d'alimentation ne puisse être accidentellement accroché, et ce afin d'éviter toute chute de l'appareil. Ne pas enrouler le cordon autour de l'appareil, ne pas le tordre et veiller à ce qu'il n'entre pas en contact avec les parties chaudes de l'appareil.
- \* Ne pas toucher le dessus de l'appareil ou les autres parties chaudes pendant ou après l'utilisation.
- \* Ne pas faire tomber l'appareil au risque de l'endommager.
- \* Ces appareils ne sont pas destinés à être mis en fonctionnement au moyen d'une minuterie extérieure ou par un système de commande à distance séparé.
- \* Lorsque l'appareil n'est pas utilisé ou laissé sans surveillance et avant montage, démontage ou nettoyage, déconnectez-le de l'alimentation électrique.
- \* Avant toute opération de nettoyage, débranchez et laissez refroidir l'appareil complètement.
- \* Ne jamais utiliser l'appareil comme chauffage d'appoint.
- \* Si votre appareil est endommagé, ne l'utilisez pas et contactez le SAV **LAGRANGE**.
- \* Pour votre sécurité, n'utilisez que des accessoires et pièces détachées **LAGRANGE** adaptés à votre appareil.

- \* Cet appareil est destiné à être utilisé dans des applications domestiques et analogues telles que:
  - les coins cuisines réservés au personnel des magasins, bureaux et autres environnements professionnels;
  - les fermes et l'utilisation par les clients des hôtels, motels et autres environnements à caractère résidentiel;
  - les environnements de type chambres d'hôtes;
- \* Cet appareil n'est pas destiné à être utilisé dans des applications telles que la restauration et autres applications similaires.



## DESCRIPTION DE L'APPAREIL

1. Plaque amovible en aluminium grande crêpe ø 35 cm
2. Poignées en bois brut
3. Bandeau en acier inoxydable
4. Socle en thermoplastique
5. Répartiteur en bois
6. Rince répartiteur
7. Grande spatule en bois
8. Louche
9. Voyant lumineux
10. Thermostat réglable
11. Cordon amovible de 2 mètres

### Selon modèle :

12. Plaque en aluminium 7 petites crêpes ø 11 cm
13. Petites spatules en bois (x7)

### Crêpières Tradi®

Type 10901X

## CARACTÉRISTIQUES

- \* Plaque amovible en aluminium avec revêtement anti-adhésif
- \* Thermostat réglable avec voyant lumineux
- \* Socle en thermoplastique
- \* Bandeau en acier inoxydable
- \* Plaque grande crêpe (ø 35 cm)
- \* Poignées en bois brut
- \* Grande spatule et un répartiteur en bois
- \* Grande louche
- \* Rince répartiteur
- \* Cordon amovible de 2 mètres
- \* Puissance : 1500 W – 230V – 50Hz
- \* Le cordon utilisé est un HO5RR-F 3 G 1 mm<sup>2</sup>

Selon modèle :

- \* Plaque en aluminium 7 petites crêpes ø 11 cm
- \* Petites spatules en bois (x7)

Ces appareils sont conformes aux directives 2014/35/UE, 2014/30/UE, DEEE 2012/19/UE, RoHS 2011/65/UE et au règlement CE contact alimentaire 1935/2004.

## ENVIRONNEMENT

### Protection de l'environnement – DIRECTIVE 2012/19/UE

Afin de préserver notre environnement et notre santé, l'élimination en fin de vie des appareils électriques doit se faire selon des règles bien précises et nécessite l'implication de chacun, qu'il soit fournisseur ou utilisateur.



C'est pour cette raison que votre appareil, tel que le signale le symbole apposé sur sa plaque signalétique, ne doit en aucun cas être jeté dans une poubelle publique ou privée destinée aux ordures ménagères. Lors de son élimination, il est de votre responsabilité de déposer votre appareil dans un centre de collecte publique désigné pour le recyclage des équipements électriques ou électroniques. Pour obtenir des informations sur les centres de collecte et de recyclage des appareils mis au rebut, veuillez prendre contact avec les autorités locales de votre région, les services de collecte des ordures ménagères ou le magasin dans lequel vous avez acheté votre appareil.

## MISE EN SERVICE ET UTILISATION

### 1<sup>ÈRE</sup> UTILISATION

- \* En déballant votre appareil, veillez à enlever soigneusement tous les éléments de calage ainsi que les sachets et autres étiquettes du packaging.
- \* Vérifiez que toutes les pièces et accessoires sont présents et sans défaut.
- \* Un appareil neuf peut fumer et/ou dégager des odeurs lors de la première utilisation. Pour limiter ce dégagement de fumée et d'odeur, il est recommandé de laisser chauffer l'appareil pendant 10 minutes puis le laisser refroidir pendant environ 30 minutes.

### MISE EN ROUTE ET UTILISATION

- \* Déroulez complètement le cordon puis l'examiner attentivement avant son utilisation.
- \* Branchez votre crêpière. Placez le thermostat sur la position « 5 ».
- \* Laissez préchauffer 8 minutes.
- \* Graissez légèrement la plaque de cuisson. Pour cela, utilisez soit un pinceau de cuisine, soit un morceau de papier essuie-tout légèrement imbibé d'huile. **Ne négligez pas ce graissage car il est très important (même avec le revêtement anti-adhésif).**

## RÉALISATION D'UNE GRANDE CRÊPE

- \* Prenez la louche pleine de pâte, versez-la au centre de la plaque.
- \* Prenez le râteau par son manche avec légèreté et tenez-le entre le pouce, l'index et le majeur, sans le serrer. Posez celui-ci sur la pâte puis effectuez un mouvement tournant (sans appuyer) afin d'étaler la pâte. Il y a un « coup de main » à prendre...
- \* Pour décoller la crêpe, prenez la spatule. Posez le bord biseauté de celle-ci sur le bord de la plaque de cuisson et décollez en faisant le tour de la crêpe en partant toujours de l'extérieur, puis ramenez petit à petit vers le centre.

**IMPORTANT : après chaque utilisation du répartiteur de pâte, rincez-le. Essayez soigneusement la spatule afin d'enlever toutes les particules qui auraient pu y adhérer.**

- \* Pour retourner la crêpe, prenez une serviette de table pliée en quatre. Glissez la spatule sous la crêpe jusqu'au centre. Posez votre serviette sur la crêpe de façon à la prendre en sandwich (entre la spatule et la serviette). Retournez-la ensuite puis posez-la.

**IMPORTANT : avant de procéder au décolllement, il est indispensable de bien laisser cuire la première face.**

- \* Pliez ensuite la crêpe à votre convenance : en deux, en quatre, en rouleau, en pochette...

**N.B.** : le temps de cuisson varie en fonction de l'épaisseur des crêpes et de la température. Vous pourrez cependant réaliser au minimum 20 crêpes à l'heure et, suivant la pâte et la finesse des crêpes, jusqu'à 35 crêpes à l'heure.

### UTILISATION DU THERMOSTAT RÉGLABLE

- \* **Position 1 et 2** : réchauffez vos crêpes ou galettes si vous les avez préparés en avance et servez-les bien chaudes.
- \* **Positions 3 et 4** : garnissez vos crêpes ou galettes pour faire cuire un œuf, faire fondre du fromage ou du beurre selon vos envies.
- \* **Position 5** : cuisez simplement vos galettes et crêpes.

### RÉALISATION DES MINI-CRÊPES

- \* Prenez la louche livrée avec l'appareil. Remplissez-la de pâte et versez-la dans les empreintes. Utilisez le dessous de la louche pour étaler la pâte.
- \* Pour décoller et retourner les crêpes, utilisez les spatules fournies.

### ARRÊT DE L'APPAREIL

- \* Placez le thermostat sur la position « arrêt ». Débranchez le cordon du secteur, déconnectez-le de l'appareil.

## ENTRETIEN

**ATTENTION** : Toujours débrancher et laisser refroidir complètement avant le nettoyage. Ne plongez jamais votre appareil dans l'eau et ne le mettez pas au lave-vaisselle. N'utilisez jamais des produits décapants type décapant à four.

**Corps extérieur de l'appareil** : utilisez une éponge imbibée de liquide vaisselle. N'utilisez pas de produits abrasifs.

**Plaque anti-adhésive** : nous vous conseillons un simple essuyage avec un papier essuie-tout imbibé d'huile.

**IMPORTANT** : n'utilisez jamais de produits agressifs (décapants en bombe ou autres).

**Accessoires** : vous pouvez laver la louche au lave-vaisselle. Pour les accessoires en bois, il est conseillé de les laver avec une éponge imbibée de produit vaisselle.

**ATTENTION** : ne pas laisser tremper les spatules et le répartiteur en bois ; ne pas les mettre au lave-vaisselle.

## RECETTES

### UNE RECETTE SIMPLE ET UNIVERSELLE ...

*Ingrédients (pour environ 12 crêpes) : 250 g de farine, 2 œufs, 3 cuill. à soupe de sucre en poudre, 25 g de beurre, 1/2 cuil. à café de sel fin, 3 cuil. à soupe d'huile, 1 cuil. à soupe de rhum, un 1/2 litre de lait.*

Mettez la farine dans un saladier. Faites un trou au milieu dans lequel vous cassez les 2 œufs entiers. Ajoutez le sucre, le sel, le beurre et l'huile. Incorporez progressivement le liquide avec une cuillère en bois sans cesser de remuer, de façon à obtenir une pâte très coulante. Ajoutez le rhum. Laissez reposer au minimum une demi-heure. Conseil : pour obtenir des crêpes très fines, il est indispensable que la pâte soit très liquide. Plus elle est claire, plus les crêpes sont légères. N'hésitez pas à rajouter un ou deux verres d'eau si nécessaire. Vous constaterez que les combinaisons sont variées alors laissez libre cours à votre imagination !

## CRÊPES SUCRÉES

### CRÊPES À LA CHATAIGNE DE XAVIEREFOOD

*Ingrédients : 250 g de farine de châtaigne. 4 œufs, 2 c. à soupe de sucre roux. 500 ml de lait. 3 c. à soupe d'huile de coco.*

Mettez la farine de châtaigne dans un saladier, faites un trou au milieu dans lequel vous cassez les œufs. Ajoutez le sucre et l'huile de coco. Incorporez progressivement du lait avec une cuillère en bois sans cesser de remuer. Ajoutez le restant de lait et mélangez avec un fouet jusqu'à obtenir une pâte lisse.

Réalisez vos crêpes à la châtaigne avec votre crêpière. Vous pouvez verser du colis de fraise ou framboise sur vos crêpes ou bien d'autres accompagnements selon vos envies.

## CRÊPES TOURBILLONNANTES BICOLORES DE MÉGANE DIÉTÉTICIENNE

*Ingrédients : 200 g de farine de froment, 500 ml de lait demi écrémé, 2 œufs, 15 ml d'huile de tournesol, 3 cuil. à soupe de sucre, sel, cacao, extrait de vanille.*

Mettez la farine dans un saladier, faites un trou au milieu dans lequel vous cassez les œufs. Ajoutez le sucre, une pincée de sel et l'huile. Incorporez progressivement du lait avec une cuillère en bois sans cesser de remuer. Ajoutez le restant de lait et mélangez avec un fouet jusqu'à obtenir une pâte lisse.

Divisez en deux cette préparation dans deux saladiers et ajoutez à l'une des deux du cacao et la seconde l'extrait de vanille liquide. Afin de réaliser un plus bel effet tourbillon ou spiral utilisez une petite bouteille en plastique souple à embout fin comme une bouteille à ketchup.

Remplissez la bouteille d'une petite quantité de pâte à crêpe au chocolat, faites chauffer la crêpière et réalisez un tourbillon en commençant par le centre de la crêpière. Versez ensuite par dessus la pâte à crêpe vanille et étalez avec le rateau comme pour réaliser une crêpe normale. Vous pouvez bien sur faire l'inverse.

Dégustez telquel ou avec l'accompagnement de votre choix.

## CRÊPES SALÉES

### PINK CRÊP'DWICH DE CLARISSE VILAIN, @BETTERCLAF

*Ingrédients :*

*Pour la pâte : 350 g de farine de sarrasin, 1 c. à café de sel, 1 œuf, 50 cl d'eau, 25 cl de jus de betterave, beurre ou huile de tournesol.*

*Pour la garniture pour un Pink Crep'swich : 3 c. à soupe de fromage frais, brins de ciboulette, 1 grosse tranche de saumon fumé bio, 30 g de concombre en lamelles, 30 g de radis, 30 g de poivron vert, 15 g de cornichons.*

**Préparation de la pâte à crêpes :** battez l'œuf dans un bol, mettez la farine dans un saladier, faites un trou au milieu dans lequel vous versez l'œuf battu. Ajoutez le sel, une noisette de beurre fondu ou une cuil. à soupe d'huile de tournesol, incorporez progressivement l'eau avec une cuillère en bois sans cesser de remuer puis ajoutez le jus de betterave et mélangez avec un fouet jusqu'à obtenir une pâte lisse.

**Pour réaliser un "Pink Crep'dwich" :** réalisez 2 galettes roses avec la recette de pâte à crêpes fournie avec votre crêpière. Sur chaque galette étalez 1,5 cuillère à soupe de fromage frais. Sur la première galette, répartissez la ciboulette coupée, et les morceaux de saumon fumé uniformément sur la surface. Sur la seconde, déposez les lamelles de concombre, les dés de poivron vert, de radis et les cornichons. Déposez la deuxième galette sur la première, puis roulez délicatement. Enveloppez dans du papier cuisson pour conserver et déguster votre sandwich revisité.

### CRÊPES AU FROMAGE

*Ingrédients (pour environ 12 crêpes) : 150 à 200 g de gruyère ou crème de gruyère, 2 cuil. à soupe de lait, 1 cuil. à soupe de beurre.*

Préparez les crêpes puis tenez-les au chaud. Faites fondre le fromage avec le lait et le beurre. Nappez les crêpes, pliez les en 4 et servez sur un plat très chaud maintenu à température sur un chauffe-plats.

**Variante :** vous pouvez remplacer le gruyère par de la crème de parmesan. Vous obtiendrez alors des crêpes fourrées à la parmesane.

## BLINIS

### BLINIS SIMPLES

*Ingrédients : 300 g de farine, 3 œufs, un demi-litre de lait, 15 g de levure de boulanger, sel.*

Délayez la levure dans 3 cuillères à soupe de lait tiède. Mettez la farine dans un saladier puis ajoutez le sel, les jaunes d'œufs et la levure. Mélangez bien. Incorporez peu à peu le lait. Laissez lever 3 heures à couvert et à température ambiante. Juste avant la cuisson des blinis, montez les blancs d'œufs en neige puis incorporez-les petit à petit à la pâte.

Avec les blinis salés, vous pouvez servir des poissons fumés coupés en lamelles, des œufs de lump, des œufs durs émiettés, du Roquefort ou un autre fromage au goût fort...

Vous pouvez également servir les blinis en dessert avec des garnitures sucrées : confiture, miel, fruits confits... Dans ce cas, ajoutez une cuillère à soupe de sucre à la pâte.

### BLINIS AU SARRASIN

*Ingrédients: 200 g de farine de sarrasin, 100 g de farine de froment, 3 œufs, 3 dl de lait, 10 g de levure de bière, 1 pincée de sel.*

Délayez la levure dans un peu d'eau tiède. Mélangez les différentes farines dans un saladier. Ajoutez petit à petit le lait, les jaunes d'œufs, la levure et une pincée de sel. Laissez reposer environ une heure. Juste avant la cuisson des blinis, montez les blancs d'œufs en neige puis incorporez-les petit à petit à la pâte. Servez les blinis avec du poisson (saumon, dorade ...) ou des œufs de lump.

## PANCAKES

### PANCAKES AMÉRICAINS

*Ingrédients : 300g de farine, 50g de sucre, 3 œufs, 40g de beurre, 30cl de lait, 1/2 sachet de levure chimique, 1 gousse de vanille ou 1 sachet de sucre vanillé, 1 pincée de sel.*

Dans un grand bol, mélangez l'ensemble des ingrédients secs : la farine, le sucre, le sucre vanillé ou les grains de la gousse de vanille (fendue en deux et récupérés grâce à un couteau), la pincée de sel et la levure.

Faites fondre le beurre au bain marie ou au micro-ondes en puissance faible. Creusez un puit dans la préparation pour incorporer les œufs, le beurre fondu ou à la casserole et la moitié du lait.

Bien mélanger pour éviter la formation de grumeaux, en incorporant petit à petit le reste de lait. Vous devez obtenir à la fin une pâte à pancakes bien lisse, épaisse et homogène.

Sur la plaque bien chaude et graissée de la crêpière, versez une

## CONDITIONS DE GARANTIE

### Garantie des appareils électroménagers LAGRANGE®

Votre appareil est garanti **2 ans**.

Pour bénéficier gratuitement de 1 année supplémentaire de garantie, inscrivez-vous sur le site Internet **LAGRANGE** ([www.lagrange.fr](http://www.lagrange.fr)).

La garantie s'entend pièces et main d'oeuvre et couvre les défauts de fabrication.

Sont exclues de la garantie : les détériorations provenant d'une mauvaise utilisation ou du non-respect du mode d'emploi, et les bris par chute.

CETTE GARANTIE S'APPLIQUE AUX UTILISATIONS DOMESTIQUES UNIQUEMENT, EN AUCUN CAS AUX UTILISATIONS PROFESSIONNELLES OU SEMI PROFESSIONNELLES.

La garantie légale due par le vendeur n'exclut en rien la garantie légale due par le Constructeur pour défauts ou vices cachés selon les articles 1641 à 1649 du code Civil.

En cas de panne ou dysfonctionnement, adressez-vous à votre revendeur.

En cas de défectuosité technique dans les 8 jours suivant l'achat, les appareils sont échangés.

Après ce délai ils sont réparés par le service-après-vente **LAGRANGE**®  
Pour pouvoir bénéficier de cette garantie, l'utilisateur devra impérativement présenter une copie de facture précisant la date d'achat de l'appareil.

### Durée de disponibilité des pièces détachées

Conformément à l'article L 111-2 du code de la consommation, la disponibilité des pièces de rechange que nous prévoyons pour un produit réparable est de 5 ans à partir de sa date de fabrication. Toutefois, cette disponibilité n'est garantie que dans le pays où le produit a été acheté.

### Frais de port des retours

Après la première année qui bénéficie de la garantie distributeur, vous n'aurez à supporter que les frais de port retour en usine, la réexpédition sera faite à nos frais dans les meilleurs délais.

Si vous avez d'autres questions sur nos produits, vous pouvez nous contacter à l'adresse suivante :

### LAGRANGE®

Service consommateurs

17, chemin de la Plaine

ZA Les Plattes

CS30228

69390 VOURLES

**France**

E-mail : [conso@lagrange.fr](mailto:conso@lagrange.fr)

## VEILIGHEIDSVOORSCHRIFTEN

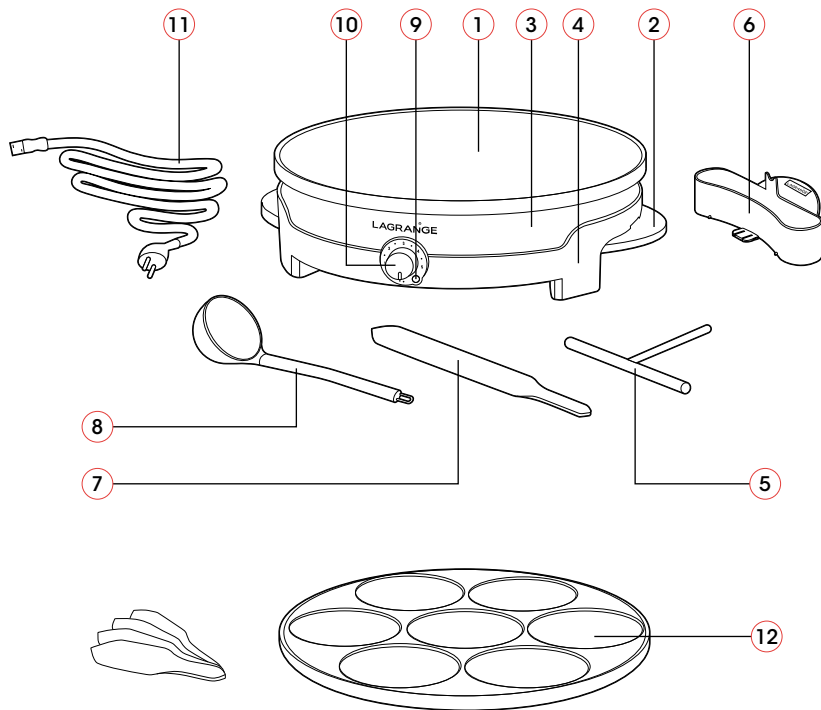
*Lees deze handleiding aandachtig door en bewaar hem zodat u hem later nog kunt raadplegen.*

- \* Controleer of de netspanning overeenkomt met deze die vermeld staat op het kenplaatje van het apparaat.
- \* Altijd het snoer volledig ontrollen.
- \* Indien het netsnoer beschadigd is, moet het vervangen worden door **LAGRANGE**<sup>®</sup>, diens servicedienst of een persoon met een gelijkwaardige kwalificatie en goedgekeurd door **LAGRANGE**<sup>®</sup> om gevaarlijke situaties te voorkomen.
- \* Plaats het apparaat op een vlakke en droge ondergrond.
- \* Plaats uw toestel ver verwijderd van voorwerpen die gemakkelijk ontvlambaar zijn (gordijnen...).
- \* Plaats het apparaat niet bij een warmtebron.
- \* Plaats uw apparaat nooit op een warm oppervlak, noch in de nabijheid van vuur.

- \* Sluit de stekker van het stopcontact aan op een 10/16A geaard stopcontact.
- \* Gebruik, bij gebruik van een verlengsnoer, altijd een model uitgerust met een geaard contact en sectiedraden met een diameter van 1 mm<sup>2</sup> of groter.
- \* Dit apparaat mag gebruikt worden door kinderen ouder dan 8 jaar en door personen met beperkte fysieke, zintuiglijke of mentale capaciteiten of een gebrek aan ervaring of kennis, op voorwaarde dat zij opgeleid zijn en begeleid worden om het apparaat in alle veiligheid te gebruiken en zij de risico's van gebruik ervan begrijpen.
- \* Kinderen moeten niet met het apparaat spelen.
- \* Reiniging en onderhoud door de gebruiker mogen niet worden uitgevoerd door kinderen, tenzij deze ouder zijn dan 8 jaar en er toezicht op hen gehouden wordt.
- \* Houd het apparaat en de stroomkabel buiten bereik van kinderen jonger dan 8 jaar.

- \* Wij adviseren u het apparaat aan te sluiten op een installatie voorzien van een aardlekschakelaar met nominale afschakelstroom van maximaal 30mA.
- \* Dompel nooit het apparaat onder in het water of in een andere vloeistof, noch om het te reinigen, noch om enig andere reden. Was het nooit in de vaatwasmachine.
- \* Gebruik of bewaar het apparaat nooit buiten; bewaar het op een droge plaats.
- \* Trek nooit aan het snoer van het apparaat om dit te verplaatsen. Let erop dat niemand in het voedingssnoer kan blijven haken, en dit om het vallen van het apparaat te voorkomen. Het snoer niet rond het apparaat oprollen, het niet vervormen en het niet in contact laten komen met de bakplaten.
- \* De bovenkant van het apparaat en de andere onderdelen die warm zijn niet aanraken tijdens of na het gebruik.
- \* Laat het apparaat niet vallen, hierdoor kan het beschadigd raken.
- \* Deze apparaten zijn niet bedoeld om gebruikt te worden met een externe tijdschakelaar of een afstandsbediening.
- \* Haal de stekker uit het stopcontact als het apparaat niet gebruikt of buiten toezicht is en voor het in elkaar zetten, uit elkaar halen en reinigen.
- \* Haal de stekker uit het stopcontact en laat het apparaat volledig afkoelen voordat u het schoonmaakt.
- \* Gebruik het apparaat niet als verwarming.
- \* Als uw apparaat beschadigd is, gebruik het dan niet en neem contact op met de klantenservice van **LAGRANGE®**.
- \* Gebruik, voor uw eigen veiligheid, uitsluitend **LAGRANGE®** accessoires en onderdelen die voor het apparaat bestemd zijn.

- \* Dit apparaat is bedoeld voor gebruik voor huishoudelijke en daarmee te vergelijken doeleinden zoals:
  - de personeelskeuken van winkels, kantoren en andere werkomgevingen;
  - boerderijen;
  - gebruik door gasten van hotels, motels en andere overnachtingsgelegenheden;
  - accommodatie van het type bed & breakfast.
- \* Dit apparaat is niet bestemd voor gebruik voor toepassingen in restauratieve voorzieningen en andere vergelijkbare toepassingen.



## BESCHRIJVING VAN HET APPARAAT

1. Verwijderbare aluminiumplaat voor een grote pannenkoek ø 35 cm
2. Handgrepen van ruw hout
3. Roestvrijstalen lijst
4. Thermoplastische sokkel
5. Houten beslagverdeler
6. Spoelbakje voor de beslagverdeler
7. Grote houten spatel
8. Opscheplepel
9. Controlelampje
10. Verstelbare thermostaat
11. Verwijderbaar snoer van 2 meter

### Naar gelang het model:

12. Aluminiumplaat voor 7 pannenkoekjes ø 11 cm
13. Kleine houten spatels (x7)

### Pannenkoekenmachine Tradi'

Type 10901X

## KENMERKEN

- \* Verwijderbare aluminiumplaat met antiaanbaklaag
- \* Verstelbare thermostaat met controlelampje
- \* Thermoplastische sokkel
- \* Roestvrijstalen lijst
- \* Een plaat voor een grote pannenkoek (ø 35 cm)
- \* Handgrepen van ruw hout
- \* Een grote bakspatel en een beslagverdeler van hout
- \* Opscheplepel
- \* Spoelbakje voor de beslagverdeler
- \* Verwijderbaar snoer van 2 meter
- \* Vermogen: 1500 W – 230V – 50Hz
- \* De gebruikte kabel is een HO5RR-F 3 G 1,0 mm<sup>2</sup>

Naar gelang het model:

- \* Aluminiumplaat voor 7 pannenkoekjes ø 11 cm
- \* Kleine houten spatels (x7)

Deze apparaten voldoen aan de richtlijnen 2014/35/EU, 2014/30/EU, AEEA 2012/19/EU, RoHS 2011/65/EU en aan de EU-richtlijn inzake aanraking met levensmiddelen 1935/2004.

## MILIEU

### Milieubescherming – RICHTLIJN 2012/19/EU

Om ons milieu en onze gezondheid te beschermen moeten elektrische apparaten aan het einde van hun levensduur verwijderd worden volgens nauwkeurig vastgestelde regels en is medewerking en betrokkenheid van zowel leveranciers als gebruikers noodzakelijk.

Daarom mag uw apparaat, zoals aangegeven met het symbool op het etiket, in geen geval in een afvalbak voor huishoudelijk afval weggegooid worden.

Het is uw verantwoordelijkheid om dit apparaat aan het einde van zijn levensduur in te leveren bij een afvalinzamelingspunt bestemd voor elektrische en elektronische huishoudelijke apparaten. Neem voor informatie met betrekking tot de inzameling en de recycling van afgedankte apparaten contact op met uw lokale autoriteiten,

## INGEBRUIKNAME EN GEBRUIK

### EERSTE GEBRUIK

- \* Let er bij het uitpakken van het apparaat op dat u alle opvulblokken, zakjes en verpakkingsetiketten verwijdert.
- \* Controleer of alle onderdelen en accessoires aanwezig en in goede staat zijn.
- \* Een nieuw apparaat kan roken en/of geur afgeven bij het eerste gebruik. Om rook en geuren te beperken, wordt geadviseerd het apparaat gedurende 10 minuten te laten opwarmen en het daarna 30 minuten te laten afkoelen.

### INGEBRUIKNAME EN GEBRUIK

- \* Rol het snoer volledig uit en inspecteer dit zorgvuldig alvorens het te gebruiken.
- \* Steek de stekker van uw pannenkoekenmachine in het stopcontact. Zet de thermostaat op de stand "5". Laat hem 8 minuten voorverwarmen.
- \* Vet de bakplaat licht in. Gebruik daar een kleine zijden penseel voor of een stuk keukenrol dat u licht in olie hebt gedrenkt. **Vergeet dit invetten niet, want het is erg belangrijk (zelfs met de antiaanbaklaag).**

### HET BEREIDEN VAN EEN GROTE PANNENKOEK:

- \* Neem een opscheplepel vol beslag en schenk dit op het midden van de plaat.
- \* Neem de beslagverdeler licht vast bij het handvat en houd hem tussen duim, wijsvinger en middelvinger, zonder hem strak vast te klemmen. Houd de beslagverdeler op het beslag en maak dan een draaiende beweging (zonder te drukken) om het beslag te verdelen. U moet er even de handigheid in krijgen...
- \* Neem de bakspatel om de pannenkoek los te maken. Plaats de schuine kant van de bakspatel op de rand van de bakplaat en maak de pannenkoek los door er, steeds vanaf de buitenkant, omheen te gaan, ga dan, beetje bij beetje, naar het midden.

**BELANGRIJK: na elk gebruik van de beslagverdeler dient u hem af te spoelen. Wis de bakspatel zorgvuldig af om alle deeltjes die er misschien aan zijn blijven plakken te verwijderen.**

- \* Om de pannenkoek om te keren, neemt u een in vieren gevouwen servet. Schuif de bakspatel onder de pannenkoek, tot in het midden. Plaats uw servet op de pannenkoek, alsof u er een sandwich van maakt (tussen de bakspatel en het servet). Keer hem om en leg hem vervolgens weer neer.

**BELANGRIJK: voordat u de pannenkoek losmaakt, is het noodzakelijk om de eerste zijde goed te laten bakken.**

- \* Vouw de pannenkoek vervolgens naar believen: in tweeën, in vieren, als rol, als een enveloppe ...

**N.B.:** De baktijd varieert afhankelijk van de dikte van de pannenkoeken en de temperatuur. U kunt echter minstens 20 pannenkoeken per uur bereiden en, naargelang het beslag en de dunheid van de pannenkoeken, tot 35 pannenkoeken per uur.

### GEBRUIK VAN DE INSTELBARE THERMOSTAAT

- \* **Stand 1 en 2:** verwarm uw pannenkoeken of koeken als u deze van tevoren heeft gebakken en serveer ze wanneer ze goed warm zijn.
- \* **Stand 3 en 4:** garneer uw pannenkoeken of koeken door hier naar eigen smaak een ei op te bakken of hier kaas of boter op te laten smelten.
- \* **Stand 5:** bak alleen uw koeken en pannenkoeken.

### HET BEREIDEN VAN FLENSJES

- \* Gebruik de met het apparaat meegeleverde opscheplepel. Vul deze met het beslag en schenk dit in de vormen. Gebruik de onderkant van de opscheplepel om het beslag uit te smeren.
- \* Gebruik voor het losmaken en omkeren van de pannenkoeken de meegeleverde spatels.

### HET APPARAAT UITZETTEN

- \* Zet de thermostaat op de stand "stop". Haal de stekker uit het stopcontact, haal het snoer van het apparaat af.

## ONDERHOUD

**OPGELET:** Steeds de stekker uit het stopcontact halen en het apparaat volledig laten afkoelen voor het reinigen. **Nooit het toestel onderdompelen in water. Gebruik nooit bijtende producten voor het schoonmaken van de oven.**

**Buitenkant van het apparaat:** gebruik een spons die u in afwasmiddel hebt gedrenkt. Gebruik geen schuurmiddelen.

**Antiaanbaklaag:** reinigen met een spons die niet schuurt, warm water en een beetje afwasmiddel.

**BELANGRIJK:** Gebruik nooit schuurmiddelen (afbijtmiddelen in een spuitbus of andere).

**Accessoires:** u kunt de opscheplepel en het accessoirerek in de vaatwasser afwassen. Het wordt aangeraden om de houten accessoires af te wassen met een spons die is doordrenkt met afwasmiddel.

**LET OP:** laat de bakspatels en de beslagverdeler van hout niet weken; doe ze niet in de vaatwasser.

## RECEPTEN

### EEN EENVOUDIG EN UNIVERSEEL RECEPT...

*Ingrediënten (voor ca. 12 pannenkoeken): 250 g meel, 2 eieren, 3 eetlepels basterdsuiker, 25 g boter, 1/2 theelepel fijn zout, 3 eetlepels olie, 1 eetlepel rum, een 1/2 liter melk.*

Doe het meel in een kom. Maak een kuiltje in het midden en breek hierin de 2 hele eieren. Voeg de suiker, het zout, de boter en de olie toe. Voeg geleidelijk aan onder voortdurend roeren de vloeistof toe met een houten lepel tot u een zeer smeuijge massa verkregen heeft. Voeg de rum toe. Laat het beslag minstens een halfuur rusten. Tip: voor zeer dunne pannenkoeken moet het beslag heel vloeibaar zijn. Hoe lichter het beslag, hoe lichter de pannenkoeken. Aarzel niet om, indien nodig, een of twee glazen water toe te voegen. U zult constateren dat er talloze variaties mogelijk zijn, dus laat uw verbeelding de vrije loop!

## ZOETE PANNENKOEKEN

### PANNENKOEKEN MET KASTANJES VAN XAVIEREBFOOD

*Ingrediënten: 250 g kastanjemeel. 4 eieren, 2 eetlepels bruine suiker. 500 ml melk. 3 eetlepels kokosolie.*

Doe het kastanjemeel in een kom, maak een kuiltje in het midden en breek hierin de eieren. Voeg de suiker en de kokosolie toe. Voeg geleidelijk aan onder voortdurend roeren melk toe met een houten lepel Voeg de rest van de melk toe en meng het geheel met een garde tot u een glad beslag verkregen heeft.

Bak uw kastanjepannenkoeken met uw pannenkoekenmachine. U kunt aardbeien- of frambozensaus over uw pannenkoeken schenken of ander beleg dat u lekker vindt.

### TWEEKLEURIGE WERVELENDE PANNENKOEKEN VAN MÉGANE DIÉTETICIENNE

*Ingrediënten: 200 g tarwemeel, 500 ml halfvolle melk, 2 eieren, 15 ml zonnebloemolie, 3 eetlepels suiker, zout, cacao, vanille-extract.*

Doe het meel in een kom, maak een kuiltje in het midden en breek hierin de eieren. Voeg de suiker, een snufje zout en de olie toe. Voeg geleidelijk aan onder voortdurend roeren melk toe met een houten lepel Voeg de rest van de melk toe en meng het geheel met een garde tot u een glad beslag verkregen heeft.

Verdeel deze bereiding over twee kommen en voeg aan een hiervan de cacao en aan de andere het vanille-extract toe.

Gebruik voor een mooi wervel- of spiraaleffect een klein flesje van soepel plastic met een fijn mondstuk, zoals een ketchupflesje.

Vul het flesje met een kleine hoeveelheid chocoladebeslag, verwarm de pannenkoekenmachine en maak een wervelende beweging, beginnend in het midden van de pannenkoekenmachine. Schenk daarna hier het vanillebeslag over en smeer het beslag uit met het harkje op dezelfde manier als voor een normale pannenkoek.

U kunt natuurlijk ook de volgorde omkeren.

Eet de pannenkoeken zo op of met het beleg van uw keuze.

## HARTIGE PANNENKOEKEN

### PINK CRÊP'DWICH VAN CLARISSE VILAIN, @BETTERCLAF

*Ingrediënten:*

*Voor het beslag: 350 g boekweitmeel, 1 theelepel zout, 1 ei, 50 cl water, 25 cl bietensap, boter of zonnebloemolie.*

*Voor het garneren van een Pink Crep'dwich: 3 eetlepels verse kaas, fijngesneden bieslook, 1 dikke plak biologische gerookte zalm, 30 g plakjes komkommer, 30 g radijs, 30 g groene paprika, 15 g augurken.*

**Bereiding van het pannenkoekbeslag:** klop het ei op in een kom, doe het meel in een kom, maak een kuiltje in het midden en schenk hierin het opgeklopte ei. Voeg het zout, een klontje gesmolten boter of een eetlepel zonnebloemolie toe, voeg daarna geleidelijk aan onder voortdurend roeren het water en daarna het bietensap toe en meng alles met een garde tot een glad beslag.

**Voor een "Pink Crep'dwich":** maak 2 roze koeken met het recept voor pannenkoekbeslag dat met uw pannenkoekenmachine is meegeleverd. Besmeer iedere koek met 1,5 eetlepel verse kaas. Verdeel de fijngesneden bieslook en de stukjes gerookte zalm gelijkmatig over het oppervlak van de eerste koek. Leg de plakjes komkommer, de blokjes groene paprika, radijs en augurk op de tweede koek. Leg de tweede koek op de eerste en rol ze voorzichtig op. Rol deze hippe sandwich in bakpapier en bewaar hem zo voordat u hem op eet.

### KAASANNENKOEKEN

*Ingrediënten (voor ca. 12 pannenkoeken): 150 tot 200 g gruyère of gruyère smeerkaas, 2 eetlepels melk, 1 eetlepel boter.*

Bak de pannenkoeken en houd ze warm. Laat de kaas samen met de melk en de boter smelten. Bedek hier de pannenkoeken mee, vouw ze in 4-en en houd ze goed warm op een warmhoudplaat voordat u ze serveert.

**Variant:** u kunt de gruyère ook vervangen door Parmezaanse smeerkaas. U krijgt dan Parmezaanse kaaspannenkoeken.

## BLINI'S

### BLINI'S BASISRECEPT

*Ingrediënten: 300 g meel, 3 eieren, een halve liter melk, 15 g bakkergist, zout.*

Leng de gist aan met 3 eetlepels lauwe melk. Doe het meel in een kom en voeg daar het zout, de eidooiers en de gist aan toe. Meng alles goed met elkaar. Voeg beetje bij beetje de melk toe. Laat het beslag 3 uur afgedekt rijzen op kamertemperatuur. Klop vlak voor het bakken van de blini's de eiwitten stijf en voeg ze beetje bij beetje aan het beslag toe.

U kunt de hartige blini's serveren met reepjes gerookte vis, lumpkuit, fijngeprakt hardgekookt ei, Roquefort of een andere kaas met een uitgesproken smaak...

U kunt de blini's ook als dessert serveren met een zoete garnering: jam, honing, gekonfijte vruchtjes... Voeg in dat geval een eetlepel suiker toe aan het beslag.

### BLINI'S VAN BOEKWEIT

*Ingrediënten: 200 g boekweitmeel, 100 g tarwemeel, 3 eieren, 3 dl melk, 10 g biergist, 1 snufje zout.*

Leng de gist aan met een beetje lauw water. Meng de verschillende meelsoorten in een kom. Voeg beetje bij beetje de melk, de eidooiers, de gist en een snufje zout toe. Laat het beslag ca. een uur rusten. Klop vlak voor het bakken van de blini's de eiwitten stijf en voeg ze beetje bij beetje aan het beslag toe. Serveer de blini's met vis (zalm, dorade, ...) of met lumpkuit.

## PANCAKES

### AMERIKAANSE PANCAKES

*Ingrediënten: 300 g meel, 50 g suiker, 3 eieren, 40 g boter, 30 cl melk, 1/2 zakje chemisch bakpoeder, 1 vanillestokje of 1 zakje vanillesuiker, 1 snufje zout*

Meng alle droge ingrediënten in een grote kom: het meel, de suiker, de vanillesuiker of de korrels uit het vanillestokje (in tweeën gesplitst en opgevangen met een mes), het snufje zout en het bakpoeder.

Laat de boter au bain-marie of in de microgolfoven op laag vermogen smelten. Maak een kuiltje in de bereiding en doe hier de eieren, de gesmolten boter en de helft van de melk in.

Meng alles goed om klonters te voorkomen en voeg beetje bij beetje de rest van de melk toe. Aan het einde van het roeren moet het pancakebeslag mooi glad, dik en homogeen zijn.

Giet een klein beetje beslag op de hete, ingevette plaat van de pannenkoekenmachine zonder dit uit te smeren. Zodra er zich luchtbelletjes vormen op het oppervlak van de pancake, is het tijd deze om te keren.

Heerlijke pancakes die u kunt beleggen met ahornsiroop, jam of chocoladepasta.

## GARANTIEVOORWAARDEN

### Garanties voor elektrische huishoudelijke apparaten LAGRANGE

De garantie van dit apparaat is **2 jaar**.

Wilt u de garantie gratis met een jaar verlengen, schrijf u dan in op de website van **LAGRANGE** ([www.lagrange.fr](http://www.lagrange.fr)).

De garantie geldt voor onderdelen en manuren en dekt fabricagefouten. Buiten de garantie vallen: beschadiging die voortkomen uit verkeerd gebruik of het niet naleven van de gebruiksaanwijzing en schade door vallen.

DEZE GARANTIE IS UITSLUITEND VAN TOEPASSING OP HUISHOUDELIJK GEBRUIK, EN IN GEEN GEVAL OP PROFESSIONEEL OF SEMIPROFESSIONEEL GEBRUIK.

De wettelijk verplichte garantie van de verkoper sluit in niets de wettelijke garantie van de producent uit voor wat betreft fabricagefouten of verborgen gebreken, volgens artikel 1641 tot 1649 van het Franse Burgerlijk Wetboek. Neem bij storingen of slecht functioneren contact op met uw verkoper.

In geval van een technisch defect binnen 8 dagen volgend op de aankoopdatum wordt het apparaat vervangen.

Na het verstrijken van deze periode wordt het apparaat gerepareerd door de klantenservice van **LAGRANGE**.

Om aanspraak te kunnen maken op deze garantie is de gebruiker verplicht een kopie van de factuur te overleggen waarop de aankoopdatum vermeld staat.

### Beschikbaarheidsduur van reserveonderdelen

In overeenstemming met artikel L 111-2 van de Franse consumentenwet is de duur van beschikbaarheid van reserveonderdelen die wij op voorraad houden voor repareerbare producten 5 jaar vanaf de productiedatum. Echter, deze beschikbaarheid wordt uitsluitend gegarandeerd in het land van aankoop van het product.

### Portokosten van retourzendingen

Na het eerste jaar, dat onder de fabrieksgarantie valt, hoeft u slecht de portokosten voor retourzendingen naar de fabriek te betalen, de verzendkosten worden door ons betaald onder de snelste leveringstermijn.

Neem voor andere vragen over onze producten contact met ons op via het volgende adres:

### LAGRANGE

Service consommateurs

17, chemin de la Plaine

ZA Les Plattes

CS30228

69390 VOURLES

**Frankrijk**

E-mail : [conso@lagrange.fr](mailto:conso@lagrange.fr)

## SICHERHEITSHINWEISE

*Die Bedienungsanleitung aufmerksam durchlesen und zum späteren Nachlesen aufbewahren.*

- \* Darauf achten, dass die Netzspannung mit den Angaben auf dem Geräteschild übereinstimmt.
- \* Die Geräteschnur stets vollkommen abwickeln.
- \* Wenn das Stromkabel beschädigt ist, muss es von **LAGRANGE**, seinem Kundendienst oder von Personen mit ähnlicher Qualifikation ausgetauscht und von **LAGRANGE** genehmigt werden, um jegliche Gefahr zu vermeiden.
- \* Das Gerät auf einer ebenen und trockenen Fläche aufstellen.
- \* Das Gerät von leicht entflammaren Gegenständen entfernt aufstellen (Gardinen...).
- \* Das Gerät nicht in die Nähe einer Wärmequelle stellen.

- \* Das Gerät darf nicht auf einer heißen Fläche oder in der Nähe einer Flamme stehen.
- \* Den Stecker der Geräteschnur an eine geerdete Steckdose 10/16A anschließen.
- \* Bei Benutzung einer Verlängerungsschnur nur ein Modell mit Masseanschluss und Drähten mit Mindestquerschnitt von 1 mm<sup>2</sup> verwenden.
- \* Dieses Gerät kann von Kindern ab 8 Jahren und älter und von Personen mit eingeschränkten körperlichen, sensorischen oder geistigen Fähigkeiten oder mit mangelnden Erfahrungen und Kenntnissen benutzt werden, sofern sie dabei beaufsichtigt oder in der sicheren Benutzung des Geräts unterwiesen werden und die damit verbundenen Gefahren verstehen.
- \* Kinder dürfen mit dem Gerät nicht spielen.
- \* Die Reinigung und Pflege durch den Benutzer dürfen nicht von Kindern durchgeführt werden, es sei denn, sie sind älter als 8 Jahre und werden dabei beaufsichtigt.

- \* Das Gerät und sein Kabel für Kinder unter acht Jahren unzugänglich aufbewahren.
- \* Das Gerät sollte an eine Anlage angeschlossen werden, die eine Reststromdifferentialvorrichtung mit Auslösestrom von höchstens 30mA besitzt.
- \* Das Gerät weder zum Reinigen noch aus einem anderen Grund in Wasser oder eine sonstige Flüssigkeit eintauchen. Nicht in der Spülmaschine reinigen.
- \* Das Gerät nicht im Freien benutzen oder abstellen, es muss trocken untergebracht werden.
- \* Das Gerät nicht an seiner Schnur ziehen. Darauf achten, dass niemand an der Geräteschnur hängen bleiben und das Gerät nicht heruntergezogen werden kann. Die Schnur nicht um das Gerät wickeln, nicht verdrehen und nicht mit den heißen Platten in Berührung bringen.
- \* Während oder nach der Verwendung nicht die Oberseite oder die anderen heißen Teile des Geräts berühren.
- \* Das Gerät nicht fallen lassen, da es dabei beschädigt werden kann.
- \* Diese Geräte sind nicht für den Betrieb mit einer externen Zeitschaltuhr oder einem separaten Fernbedienungssystem vorgesehen.
- \* Wenn das Gerät unbenutzt oder unbewacht steht, sowie vor seinem Zusammenbau, vor Auseinandernehmen und Reinigung den Stecker ziehen.
- \* Vor dem Reinigen den Stecker ziehen und das Gerät vollkommen abkühlen lassen.
- \* Das Gerät nie zum Heizen benutzen.
- \* Benutzen Sie Ihr Gerät nicht, wenn es schadhaft ist, sondern wenden Sie sich an den Kundendienst von **LAGRANGE®**.
- \* Benutzen Sie aus Sicherheitsgründen nur die für Ihr Gerät bestimmten Zubehör- und Einzelteile von **LAGRANGE®**.

- \* Dieses Gerät ist für den Hausgebrauch und vergleichbare Anwendungen bestimmt, wie:
  - die Kochecken für das Personal von Geschäften, Büros und ähnliche Arbeitsplatzumgebungen;
  - Bauernhöfe;
  - die Benutzung durch Kunden in Hotels, Motels und anderen wohnungsähnlichen Umgebungen;
  - Gästezimmerähnliche Umgebungen.
- \* Dieses Gerät ist nicht für den Einsatz im Gaststättengewerbe und ähnlichen Anwendungen vorgesehen.

DEU

## MERKMALE

- \* Abnehmbare Aluminiumplatte mit Antihafbeschichtung
- \* Einstellbarer Thermostat mit Leuchtanzeige
- \* Thermoplast-Sockel
- \* Blende aus rostfreiem Stahl
- \* Eine Platte für große Crêpes (ø 35 cm)
- \* Griffe aus Rohholz
- \* Teigschaber und Schieber, jeweils aus Holz
- \* Große Schöpfkelle
- \* Teigverteiler mit Spülbehälter
- \* Abnehmbares Kabel, 2 m lang
- \* Leistung: 1500 W-230V-50Hz
- \* Bei dem Kabel handelt es sich um ein HO5RR-F 3 G 1,0 mm<sup>2</sup>

Je nach Modell:

- \* Aluminiumplatte für 7 kleine Crêpes ø 11 cm
- \* Kleine Holzspatel (x7)

Diese Geräte erfüllen die Richtlinien 2014/35/EU, 2014/30/EU, WEEE 2012/19/EU, RoHS 2011/65/EU und die EG-Verordnung über Lebensmitteltauglichkeit 1935/2004.

## UMWELT

### Umweltschutz – RICHTLINIE 2012/19/EU

Zur Erhaltung unserer Umwelt und unserer Gesundheit müssen bei der Entsorgung am Ende der Lebensdauer von Elektrogeräten sehr genaue Regeln beachtet werden, wobei die Mitwirkung aller, ob Lieferant oder Nutzer, erforderlich ist.



Deshalb darf das Gerät – wie das Symbol auf dem Typenschild anzeigt – auf keinen Fall über den öffentlichen oder privaten Haushaltsabfall entsorgt werden. Das Gerät ist an einer Sammelstelle für das Recycling von elektrischen und elektronischen Geräten abzugeben. Informationen über die Sammelstellen für das Recycling von Altgeräten erhalten Sie bei den lokalen Behörden Ihrer Region, den Sammelstellen für Hausmüll oder dem Geschäft, in dem Sie das Gerät gekauft haben.

## INBETRIEBNAHME UND BEDIENUNG

### ERSTE BENUTZUNG

- \* Entfernen Sie beim Auspacken Ihres Geräts sorgfältig alle Transportsicherungen sowie Beutel und Verpackungsetiketts.
- \* Kontrollieren Sie, ob alle Teile und Zubehöre vorhanden und einwandfrei sind.
- \* Ein neues Gerät kann bei der ersten Benutzung rauchen und/oder Geruch verbreiten. Um diesen Rauch oder Geruch einzuschränken, empfiehlt es sich, das Gerät 10 Minuten lang einzuschalten und anschließend rund 30 Minuten abkühlen zu lassen.

### INBETRIEBNAHME UND BEDIENUNG

- \* Wickeln Sie das Kabel vollständig ab und überprüfen Sie es sorgfältig, bevor Sie es verwenden.
- \* Das Crêpesgerät an den Strom anschließen, den Thermostat auf „5“ stellen.
- \* Das Gerät 8 Minuten vorheizen.
- \* Den Zubehörbehälter aufstellen und mit Wasser füllen.
- \* Die Platte leicht mit einem kleinen Seidenpinsel oder einem Stück leicht in Öl getränktem Küchenpapier einfetten. **Das Einfetten sollte nicht vergessen werden, denn es ist (trotz der Anti-Haftbeschichtung) sehr wichtig.**

### SO BACKEN SIE GROSSE CRÊPES

- \* Nehmen Sie die Kelle voll Teig und gießen Sie ihn in die Mitte des Backblechs.
- \* Den Holzschieber leicht am Stiel zwischen Daumen, Zeige- und Mittelfinger halten. Den Teig mit einer kreisförmigen Bewegung (ohne Druck auszuüben) verteilen. Die Bewegung will gelernt sein ...
- \* Mit dem Teigschaber den Crêpe von der Platte lösen. Dazu die abgeschrägte Fläche auf die Platte aufsetzen und den Crêpe rundherum anheben, immer von der Außenkante nach innen vorgehend.

**WICHTIG:** nach jeder Nutzung des Holzschiebers muss dieser gereinigt werden. Den Teigschaber sorgfältig abreiben, um alle festklebenden Teilchen zu entfernen.

- \* Zum Wenden des Crêpes eine doppelt gefaltete Serviette nehmen. Mit dem Teigschaber bis unter die Mitte des Crêpes gleiten. Die Serviette auf den Crêpe legen, um ihn zwischen Schaber und Serviette zu halten. Den Crêpe umdrehen und wieder auf die Platte legen.

**WICHTIG:** bevor der Crêpe von der Platte gelöst wird, ist es unbedingt erforderlich, die erste Seite gut zu garen.

- \* Den Crêpe anschließend nach Belieben falten: doppelt, vierfach, aufrollen oder eine Tasche formen...

**N.B.:** Die Garzeit der Crêpes ist abhängig von deren Dicke und der Temperatur. Jedoch können mindestens 20 Crêpes pro Stunde hergestellt werden, je nach Teig und Feinheit der Crêpes sogar bis zu 35.

### **NUTZUNG DES EINSTELLBAREN THERMOSTATS**

- \* **Position 1 und 2:** Erwärmen Sie Ihre vorher vorbereiteten Crêpes oder Pfannkuchen und servieren Sie sie heiß.
- \* **Positions 3 und 4:** Garnieren Sie Ihre Crêpes oder Pfannkuchen je nach Lust und Laune, um ein Ei darauf zu garen, Käse oder Butter zu schmelzen.
- \* **Position 5:** Bereiten Sie Ihre Pfannkuchen und Crêpes ganz einfach zu.

### **SO BACKEN SIE MINI-CRÊPES**

- \* Nutzen Sie die mit dem Gerät gelieferte Schöpfkelle. Füllen Sie sie mit Teig und gießen Sie diesen in die Vertiefungen. Benutzen Sie die Unterseite der Kelle, um den Teig zu verteilen.
- \* Um die Crêpes anzuheben und umzudrehen, verwenden Sie den mitgelieferten Spatel.

### **AUSSCHALTEN DES GERÄTES**

- \* Den Thermostaten in die Ausgangsposition bringen. Das Kabel von Netz und Gerät trennen.

## **PFLEGE**

**ACHTUNG:** Vor der Reinigung immer den Stecker ziehen und das Gerät vollkommen abkühlen lassen.

Das Gerät nie in Wasser eintauchen.

**Keine scharfen Produkte wie Ofenreiniger benutzen.**

**Gerätegehäuse:** Einen mit Geschirrspülmittel getränkten Schwamm verwenden. Keine Scheuermittel verwenden.

**Platte mit Anti-Haftbeschichtung:** Reinigung mit weichem Schwamm, warmem Wasser und etwas Spülmittel.

**WICHTIG:** niemals aggressive Mittel (ätzende Sprays oder andere) verwenden.

**Zubehör:** Kelle kann in der Spülmaschine gereinigt werden. Das Zubehör aus Holz sollte mit einem mit Spülmittel getränkten Schwamm gereinigt werden.

**ACHTUNG:** Holzschaber und -schieber nicht im Wasser einweichen lassen und nicht in der Spülmaschine reinigen.

## REZEPTE

### EIN EINFACHES UND UNIVERSELLES REZEPT ...

*Zutaten (für ca. 12 Crêpes): 250 g Mehl, 2 Eier, 3 Esslöffel Puderzucker, 25 g Butter, 1/2 Teelöffel feines Salz, 3 Esslöffel Öl, 1 Esslöffel Rum, 1/2 Liter Milch.*

Das Mehl in eine Schüssel geben. In der Mitte ein Loch formen und die 2 ganzen Eier darin aufschlagen. Zucker, Salz, Butter und Öl hinzufügen. Nach und nach die Flüssigkeit mit einem Holzlöffel unter ständigem Rühren einrühren, so dass ein sehr flüssiger Teig entsteht. Den Rum hinzufügen. Mindestens eine halbe Stunde ruhen lassen. Tipp: Um sehr dünne Crêpes zu erhalten, ist es wichtig, dass der Teig sehr flüssig ist. Je heller der Teig, desto leichter die Crêpes. Zögern Sie nicht, bei Bedarf ein oder zwei Gläser Wasser hinzuzufügen. Sie werden feststellen, dass zahlreiche Kombinationen möglich sind, also lassen Sie Ihrer Fantasie freien Lauf!

## SÜSSE CRÊPES

### XAVIERE FOOD KASTANIEN-CRÊPES

*Zutaten: 250 g Kastanienmehl. 4 Eier, 2 Esslöffel brauner Zucker. 500 ml Milch. 3 Esslöffel Kokosöl.*

Das Kastanienmehl in eine Schüssel, in der Mitte ein Loch formen und die Eier darin aufschlagen. Zucker und Kokosöl hinzufügen. Etwas Milch mit einem Holzlöffel nach und nach und ständigem Rühren dazugeben. Die restliche Milch dazugeben und mit dem Schneebesen zu einem glatten Teig verrühren. Backen Sie Ihre Kastanienpfannkuchen mit Ihrem Crêpes-Maker.

Sie können Ihre Crêpes mit Erdbeer- oder Himbeer-Coulis oder nach Belieben mit anderen Beilagen reichen.

### CRÊPES MIT ZWEIFARBIGEM WIRBEL VON MÉGANE DIÉTÉTIENNE

*Zutaten: 200 g Weizenmehl, 500 ml teilentrahmte Milch, 2 Eier, 15 ml Sonnenblumenöl, 3 Esslöffel Zucker, Salz, Kakao, Vanilleextrakt.*

Das Mehl in eine Schüssel geben, in der Mitte ein Loch formen und die 2 ganzen Eier darin aufschlagen. Den Zucker, eine Prise Salz und Öl hinzufügen. Etwas Milch mit einem Holzlöffel nach und nach und ständigem Rühren dazugeben. Die restliche Milch dazugeben und mit dem Schneebesen zu einem glatten Teig verrühren.

Diese Zubereitung auf zwei Schüsseln verteilen und in eine davon Kakao und in die zweite den flüssigen Vanilleextrakt geben.

Um einen schöneren Wirbel- oder Spiral-Effekt zu erzielen, eine kleine, weiche Plastikflasche mit einer kleinen Öffnung verwenden, z. B. eine Ketchup-Flasche.

Die Flasche mit einer kleinen Menge Schokoladenteig füllen, den Crêpes-Maker erhitzen und einen Wirbel von der Mitte der Crêpe aus auftragen. Dann den Vanilleteig hinzufügen und mit dem Rechen wie bei einer normalen Crêpe verteilen. Natürlich ist auch die umgekehrte Version möglich.

Genießen Sie natur oder mit einer Beilage Ihrer Wahl.

## HERZHAFTE PFANNKUCHEN

### PINK CRÊP'DWICH VON CLARISSE VILAIN, @BETTERCLAF

Zutaten:

*Für den Teig: 350 g Buchweizenmehl, 1 Teelöffel Salz, 1 Ei, 50 cl Wasser, 25 cl Rote-Bete-Saft, Butter oder Sonnenblumenöl.*

*Als Füllung für ein Pink Crep'swich: 3 Esslöffel Frischkäse, Schnittlauchstängel, 1 große Scheibe Bio-Räucherlachs, 30 g Gurkenstreifen, 30 g Radieschen, 30 g grüner Pfeffer, 15 g Gurken.*

**Zubereitung des Pfannkuchenteigs:** Das Ei in einer Schüssel aufschlagen, das Mehl in eine Salatschüssel geben, in der Mitte ein Loch formen, und das geschlagene Ei hineinschütten. Das Salz, ein Stückchen geschmolzene Butter oder einen Eßlöffel Sonnenblumenöl hinzufügen, nach und nach mit einem Holzlöffel unter ständigem Rühren das Wasser dazugeben. Zum Schluss den Rübensaft hinzufügen und mit einem Schneebesen zu einem glatten Teig verrühren.

**Zur Herstellung eines „Pink Crep'dwich“:** Nach dem beschriebenen Teigrezept 2 rosa Pfannkuchen in Ihrem Crêpes-Maker herstellen. Auf jeden Pfannkuchen 1,5 Esslöffel Frischkäse auftragen. Auf dem ersten Pfannkuchen den gehackten Schnittlauch und die Räucherlachsstücke gleichmäßig auf der Oberfläche verteilen. Auf den zweiten die Gurkenscheiben, den gewürfelten grünen Pfeffer, die Radieschen und die Gurken legen. Den zweiten Pfannkuchen auf den ersten legen, dann vorsichtig aufrollen.

In Backpapier einwickeln, um Ihr neu interpretiertes Sandwich frisch zu halten und zu verkosten.

## KÄSEPFANNKUCHEN

*Zutaten (für ca. 12 Pfannkuchen): 150 bis 200 g Gruyère oder Gruyèrecreme, 2 Esslöffel Milch, 1 Esslöffel Butter.*

Die Pfannkuchen vorbereiten und warmhalten. Den Käse mit der Milch und der Butter schmelzen lassen. Die Pfannkuchen bestreichen, zweimal umklappen und auf einer sehr heißen Platte servieren, die auf einem Tellerwärmer warmgehalten wird.

**Variante:** Sie können den Gruyère durch Parmesancreme ersetzen. Sie erhalten dann mit Pfannkuchen à la Parmigiana.

## BLINIS

### EINFACHE BLINIS

*Zutaten: 300 g Mehl, 3 Eier, ein halber Liter Milch, 15 g Backhefe, Salz.*

Die Hefe in 3 Esslöffeln warmer Milch auflösen. Das Mehl in eine Schüssel geben und das Salz, 3 Eigelb und die Hefe hinzufügen. Gut mischen. Nach und nach die Milch einrühren. 3 Stunden zugedeckt und bei Raumtemperatur aufgehen lassen. Kurz vor dem Backen der Blinis das Eiweiß steif schlagen und nach und nach unter den Teig heben.

Zu den herzhaften Blinis passen in Streifen geschnittenen Räucherfisch, Kaviarersatz, zerbröckelte hartgekochte Eier, Roquefort oder ein anderer kräftiger Käse ...

Man kann die Blinis auch als Dessert mit süßem Belag servieren: Marmelade, Honig, kandierte Früchte... In diesem Fall einen Esslöffel Zucker in den Teig geben.

### BUCHWEIZEN-BLINIS

*Zutaten: 200 g Buchweizenmehl, 100 g Weizenmehl, 3 Eier, 3 dl Milch, 10 g Bierhefe, 1 Prise Salz.*

Die Hefe in etwas warmem Wasser auflösen. Die verschiedenen Mehlsorten in einer Schüssel mischen. Nach und nach die Milch, die Eigelb, die Hefe und eine Prise Salz hinzufügen. Den Teig etwa eine Stunde ruhen lassen. Kurz vor dem Backen der Blinis das Eiweiß steif schlagen und nach und nach unter den Teig heben. Die Blinis mit Fisch (Lachs, Dorade usw.) oder Kaviarersatz servieren.

## PANCAKES

### AMERIKANISCHE PANCAKES

*Zutaten: 300 g Mehl, 50 g Zucker, 3 Eier, 40 g Butter, 30 cl Milch, ½ Päckchen Backpulver, 1 Vanilleschote oder 1 Päckchen Vanillezucker, 1 Prise Salz*

In einer großen Schüssel alle trockenen Zutaten mischen: Mehl, Zucker, Vanillezucker oder die Kerne der in der Länge geteilten und mit einem Lesser ausgeschabten Vanilleschote, die Prise Salz und das Backpulver. Die Butter im Wasserbad oder in der Mikrowelle bei schwacher Hitze schmelzen.

Eine Vertiefung in diese Zubereitung formen und die Eier, die geschmolzene Butter und die Hälfte der Milch hineingeben.

Gut vermengen, um die Bildung von Klümpchen zu vermeiden, dabei nach und nach die restliche Milch dazugeben. Zum Schluss muss ein glatter, dicker und homogener Pancaketeig entstehen.

Eine kleine Kelle dieser Zubereitung auf die heiße, gefettete Platte des Crêpes-Makers geben, ohne sie zu verteilen. Sobald sich Bläschen an der Oberseite des Pancakes bilden, ist es Zeit, ihn zu wenden. Leckere Pancakes, die mit Ahornsirup, Konfitüre oder Brotaufstrich gereicht werden können.

## ALLGEMEINE GARANTIEBEDINGUNGEN

### Garantien für elektrische Haushaltsgeräte von LAGRANGE®

Für das Gerät gilt eine Garantie von **zwei Jahren**.

Ein zusätzliches Jahr Garantie erhalten Sie kostenlos, wenn Sie sich auf der Internetseite **LAGRANGE** ([www.lagrange.fr](http://www.lagrange.fr)) registrieren.

Die Garantie umfasst Ersatzteile und Arbeitskosten und deckt alle Fertigungsmängel ab. Ausgeschlossen von der Garantie sind Beschädigungen in Folge einer unsachgemäßen Verwendung oder Nichtbeachtung der Bedienungsanleitung sowie Sturzbeschädigungen.

DIESE GARANTIE GILT NUR BEI PRIVATEM GEBRAUCH. SIE GILT IN KEINEM FALL BEI PROFESSIONELLEM ODER SEMIPROFESSIONELLEM GEBRAUCH.

Die gesetzliche Gewährleistungspflicht des Verkäufers schließt in keiner Weise die vom Hersteller zu leistende gesetzliche Gewährleistungspflicht für versteckte Mängel gemäß Art. 1641 bis 1649 des französischen Zivilgesetzbuchs (Code Civil) aus.

Wenden Sie sich bei einer Störung an Ihren Händler.

Tritt innerhalb von acht Tagen nach dem Kauf ein technischer Defekt auf, wird das Gerät ersetzt.

Nach Ablauf dieser Frist werden die Geräte vom **LAGRANGE**-Kundendienst repariert. Um diese Garantie in Anspruch nehmen zu können, muss der Anwender eine Rechnungskopie mit Kaufdatum des Geräts vorlegen.

### Verfügbarkeit der Ersatzteile

Gemäß Artikel L 111-2 des französischen Verbraucherschutzgesetzes (Code de la Consommation) beträgt die Verfügbarkeit der Ersatzteile, die wir für ein reparierbares Produkt vorsehen, fünf Jahre ab Herstellungsdatum. Diese Verfügbarkeit wird jedoch nur in dem Land, in dem das Produkt gekauft wurde, garantiert.

### Rücksendekosten

Nach Ablauf des ersten Jahres, für das die Händlergarantie besteht tragen Sie nur die Rücksendekosten an das Werk, die Rücksendung an Sie erfolgt schnellstmöglich auf unsere Kosten.

Bei Fragen zu unseren Produkten können Sie sich unter folgender Adresse an uns wenden:

**LAGRANGE**

Service consommateurs

17, chemin de la Plaine

ZA Les Plattes

CS30228

69390 VOURLES

**Frankreich**

E-mail : [conso@lagrange.fr](mailto:conso@lagrange.fr)

## SAFETY INSTRUCTIONS

*Read these instructions carefully and keep them for future reference.*

- \* Check that the voltage of the power supply is the same as that indicated on the appliance's nameplate.
- \* Always unwind the cord completely.
- \* If the power cable is damaged, in order to avoid any danger it must be replaced by **LAGRANGE**, its after-sales service or persons with similar qualifications approved by **LAGRANGE**.
- \* Put your unit on a flat and dry surface.
- \* Place the appliance away from easily flammable objects (curtains, etc.).
- \* Never put the unit near a source of heat.
- \* Never place the appliance on hot surface or near a flame.

- \* Connect the cord to a 10/16A outlet with a ground connection.
- \* If you use an extension cord, you must use a model equipped with a ground connection and wires of section greater than or equal to 1 mm<sup>2</sup>.
- \* This unit may be used by children eight years of age or older and by people with reduced physical, sensorial or mental capacities or a lack of experience and knowledge as long as they receive supervision or instructions for the safe use of the unit and as long as they understand the dangers involved.
- \* Children must not play with the unit.
- \* The unit should not be maintained and cleaned by children unless they are over the age of eight and are supervised.
- \* Keep the unit and the power cord out of reach of children under the age of 8 years.

- \* It is recommended that you connect the unit to an installation including a residual current system having a breaking current not exceeding 30mA.
- \* Never immerse the appliance in water or any other liquid, be it for cleaning or any other purpose. Never place it in the dishwasher.
- \* Do not use or store the appliance outside, and keep it in a dry place.
- \* Never move the appliance by pulling the power cord. Ensure that the power cord cannot be caught accidentally, to prevent any risk of the appliance falling.
- \* Do not wind the cord around the appliance, or bend it, and do not allow it to come into contact with the cooking plates.

- \* Do not touch the top of the device or other hot parts during or after use.
- \* Do not drop the unit as it could be damaged.
- \* These units are not intended to be operated by means of an exterior timer or by a separate remote control system.
- \* When the unit is not being used or is left without surveillance and before dismantling or cleaning, disconnect it from the electrical power supply.
- \* Before any cleaning operation, unplug your unit and let it cool down completely.
- \* Never use the unit as an extra source of heating.
- \* If your unit is damaged, do not use it and contact the **LA**

- \* For your safety, use only **LAGRANGE**<sup>®</sup> accessories and spare parts adapted to your unit.
- \* This unit is intended for use in household and similar applications such as:
  - kitchen areas reserved for the personnel of stores, offices and other professional environments;
  - farms;
  - use by customers of hotels, motels and other residential environments;
  - bed and breakfast type environments.
- \* This unit is not intended for use in restaurant cooking or similar applications.



## DESCRIPTION OF THE UNIT

1. Detachable aluminium plate for one large crepe (35cm diameter)
2. Unfinished wood handles
3. Trim in stainless steel
4. Thermoplastic base
5. Batter spreader in wood
6. A spreader tool rinser
7. Large wooden spatula
8. Ladle
9. Indicator light
10. Thermostatic control
11. 2 meters removable cord

### According to the model:

12. An aluminium plate for 7 small  $\varnothing$  11 cm crepes
13. Small wooden spatulas (x7)

### Tradi' Crepe maker

Model 10901X

## CHARACTERISTICS

- \* Detachable plates in aluminium with non-stick coating
- \* Thermostatic control with indicator light
- \* Thermoplastic base
- \* Trim in enamelled steel
- \* Plate for one large crepe (35cm diameter.)
- \* Unfinished wood handles
- \* Wooden spatula and batter spreader
- \* Large ladle
- \* A spreader tool rinser
- \* Detachable cord (2m)
- \* Power : 1500 W - 230 V – 50 Hz
- \* The cord used is a HO5RR-F 3 G 1,0 mm<sup>2</sup>

According to the model:

- \* An aluminium plate for 7 small ø 11 cm crepes
- \* Small wooden spatulas (x7)

These units are in compliance with directives 2014/35/EU, 2014/30/EU, WEEE 2012/19/EU, RoHs 2011/65/EU and the EC food contact regulation 1935/2004.

## ENVIRONNEMENT

### Protection of the environment – DIRECTIVE 2012/19/EU

In order to protect our environment and our health, electrical units at the end of their working lives must be disposed of according to very specific rules requiring the involvement of everyone, both suppliers and users.



That is why your unit, as indicated by the symbol on its nameplate, must not be put into a public or private rubbish bin intended for household wastes. At the time of its disposal, it is your responsibility to bring your unit to a public collection center designated for the recycling of electrical and electronic equipment. If you need information about centres for the collection and recycling of discarded units, please contact the local authorities in your region, the household waste centres services or the store where you bought your unit.

## START-UP AND USE

### FIRST USE

- \* As you unwrap your unit, make sure that you carefully remove all of the packing elements and all of the bags and packaging labels.
- \* Make sure that all of the parts and accessories are present and intact.
- \* A new unit can smoke and/or release odors during the first use. To limit this release of smoke and odours, it is recommended that you let the unit heat up for 10 minutes and then let it cool down for about 30 minutes.

### START-UP AND USE

- \* Fully extend the cable and examine it carefully before using it.
- \* Plug in your crepe-maker. Set thermostat to maximum.
- \* Pre-heat for 8 minutes.
- \* Fill accessory stand with water and set it in place.
- \* Lightly grease the cook plate. To do this, use a small, soft-bristled brush or a piece of kitchen paper lightly moistened with oil. **Do not omit to grease the cook plate - it is very important (even with the non-stick coating).**

## MAKING A LARGE CREPE

- \* Fill the ladle with crepe batter and pour it on the centre of the plate.
- \* Take the batter spreader, holding the handle lightly between thumb and first two fingers - do not grip too tightly. Place it on the batter then spread the batter, using a turning movement (do not press down). There's a knack to it!
- \* Use the spatula to 'lift' the crepe and prevent it from sticking. Place the bevelled edge of the spatula on the edge of the cook plate and 'lift' the crepe by running the spatula around the edge of the crepe with a circular movement. Always start at the outer edge and gradually work towards the centre.

**IMPORTANT: Rinse the batter spreader after each use. Wipe the spatula carefully in order to remove any batter particles that may have stuck to it.**

- \* To turn the crepe over, take a table napkin and fold it in four. Slide the spatula under the crepe. Go right up to the centre. Place the napkin over the crepe in such a way that the crepe is sandwiched between the spatula and the napkin. Then turn the crepe over and return it to the cook plate.

**IMPORTANT: The first side of the crepe MUST be cooked thoroughly before attempting to 'lift' the crepe.**

- \* Then, fold the crepe as you require: in two, into four, into a roll, into a pocket, etc.

**N.B.:** cooking time varies as a function of temperature and thickness of crepe. As a guide, you can make at least 20 crepes per hour. This rises to 35 crepes per hour, depending on the consistency of the batter and the thickness of the crepe.

### USING THE ADJUSTABLE THERMOSTAT

- \* **Position 1 and 2:** reheat your crepes or pancakes that you may have prepared in advance to serve them hot.
- \* **Positions 3 and 4:** garnish your crepes or pancakes by cooking an egg, melting cheese or butter, or by adding anything that tempts you.
- \* **Position 5:** cooking temperature for your crepes and pancakes.

### MAKING MINI-CREPES:

- \* Use the ladle that came with the device. Fill it with crepe batter and pour this into the moulds. Spread out the batter with the underside of the ladle.
- \* Loosen and flip the pancakes with the supplied spatulas.

### STOPPING THE UNIT

- \* Set thermostat to 'off' position. Unplug the cord from the mains, then disconnect the cord from the appliance.

## MAINTENANCE

**WARNING:** Always unplug appliance and allow to cool completely before cleaning. Never submerge the appliance in water. Never use oven cleaners or other stripping products.

**External housing of appliance:** use a sponge moistened with washingup liquid. Do not use abrasive products.

**Non-stick plate:** clean using a non-abrasive sponge, hot water and a little washing up liquid.

**IMPORTANT :** never use harsh products (caustic sprays, etc.).

**Accessories:** the ladle is dishwasher safe. We recommend that wooden accessories are washed using a sponge moistened with a washing-up product.

**WARNING:** do not leave the wooden spatulas and spreader soaking in water; do not clean them in the dishwasher.

## RECIPES

### A SIMPLE AND CLASSIC RECIPE ...

*Ingredients (for about 12 pancakes): 250 g of flour, 2 eggs, 3 tablespoons of sugar, 25 g butter, 1/2 teaspoon of salt, 3 tablespoons of oil, 1 tablespoon of rum, 1/2 litre of milk.*

Tip the flour into a bowl. Make a well in the middle of the flour and break 2 eggs into it. Add the sugar, salt, butter, and oil. Stir constantly with a wooden spoon while gradually adding the liquid ingredients until you obtain a very runny batter. Add the rum. Let the mixture stand at least half an hour.

Tip: the batter must be very liquid if you want to make very thin crepes. The clearer the mixture, the lighter the pancakes. Feel free to add one or two glasses of water if you need to thin the mixture. You will see that different combinations of ingredients are possible, so give free rein to your imagination!

## SWEET CREPES

### XAVIEREFOOD'S CHESTNUT CREPES

*Ingredients: 250 g of chestnut flour. 4 eggs, 2 tablespoons of brown sugar. 500 ml of milk. 3 tablespoons of coconut oil.*

Tip the chestnut flour in a bowl, make a well in the middle of the flour and break the eggs into it. Add the sugar and the coconut oil. Gradually add the milk by constantly stirring with a wooden spoon. Add the remaining milk and whisk until you get a smooth batter. Make your chestnut crepes with your crepe pan. You could pour a strawberry or raspberry coulis over your crepes, or experiment with other toppings.

### MÉGANE DIÉTÉTICIENNE SWIRLING TWO-TONE CREPES

*Ingredients: 200 g of wheat flour, 500 ml of semi-skimmed milk, 2 eggs, 15 ml of sunflower oil, 3 tablespoons of sugar, salt, cocoa, vanilla extract.*

Tip the flour in a bowl, make a well in the middle of the flour and break the eggs into it. Add the sugar, a pinch of salt, and the oil. Gradually add the milk by constantly stirring with a wooden spoon. Add the remaining milk and whisk until you get a smooth batter. Evenly divide this mixture between two bowls, add cocoa to one bowl and liquid vanilla extract to the second.

Use a small plastic squeeze bottle with a fine nozzle (like a ketchup bottle) to get the most impressive swirling or spiralling effect.

Fill the bottle with a small amount of chocolate crepe batter, heat the crepe pan and make a swirl, starting at the centre of the pan. Then pour the vanilla crepe batter over the top and spread it out with the spreader as you would when making a normal crepe.

Naturally, you can also do the opposite.

Serve as is or with your selection of topping.

## SAVOURY CREPES

### PINK CRÊP'DWICH BY CLARISSE VILAIN, @BETTERCLAF

*Ingrédients :*

*For the batter: 350 g of buckwheat flour, 1 teaspoon of salt, 1 egg, 50 cl water, 25 cl beetroot juice, butter or sunflower oil.*

*For the Pink Crep'swich topping: 3 tablespoons of cream cheese, sprigs of chives, 1 large slice of organic smoked salmon, 30 g of cucumber strips, 30 g of radishes, 30 g of green pepper, 15 g of pickles.*

**Crepe batter preparation:** beat the egg separately, tip the flour in a bowl, make a well in the middle of the flour and pour the beaten egg into it. Add salt, a knob of melted butter, or a tablespoon of sunflower oil, gradually add the water while constantly stirring with a wooden spoon, then add the beetroot juice and whisk until you get a smooth batter.

**To make a "Pink Crep'dwich":** make 2 pink crepes using the crepe batter recipe supplied with your crepe pan. Spread 1.5 tablespoons of cream cheese over each crepe. Sprinkle the chopped chives and the pieces of smoked salmon over the first crepe. Place the cucumber strips, the diced green pepper, radishes and pickles on the second crepe. Place the second one on top of the first crepe, then gently roll. Wrap in baking paper and your sandwich is ready to eat.

### CHEESE CREPES

*Ingredients (for about 12 crepes): 150 to 200 g of Gruyère or Gruyère cream, 2 tablespoons of milk, 1 tablespoon of butter.*

Cook the crepes and keep them warm. Melt the cheese with the milk and the butter. Drizzle over the crepes, fold them in 4, and serve on a very hot dish warmed in a warming tray.

**Variation:** you can replace the Gruyère with Parmesan cream to have Parmesan-filled crepes.

## BLINIS

### SIMPLE BLINIS

*Ingredients: 300 g of flour, 3 eggs, half a litre of milk, 15 g of baker's yeast, salt.*

Dissolve the yeast in 3 tablespoons of warm milk. Tip the flour into a bowl then add the salt, egg yolks, and yeast. Mix well. Add the milk gradually. Cover and leave to rise for 3 hours at room temperature. Just before cooking the blinis, beat the egg whites until stiff then gradually mix them into the batter.

Savoury blinis can be served with strips of smoked fish, lumpfish roe, crumbled hard-boiled eggs, Roquefort or another strong cheese ... You can also serve blinis as a dessert with sweet toppings: jam, honey, candied fruit ... In this case, add a tablespoon of sugar to the batter mixture.

### BUCKWHEAT BLINIS

*Ingredients: 200 g of buckwheat flour, 100 g of wheat flour, 3 eggs, 3 dl of milk, 10 g of brewer's yeast, 1 pinch of salt.*

Dissolve the yeast in a little warm water. Mix the different flours in a bowl. Gradually add the milk, egg yolks, yeast, and a pinch of salt. Let the mixture stand for about an hour. Just before cooking the blinis, beat the egg whites until stiff then gradually mix them into the batter. Serve the blinis with fish (salmon, sea bream ...) or lumpfish roe.

## PANCAKES

### AMERICAN PANCAKES

*Ingredients: 300g of flour, 50g of sugar, 3 eggs, 40g of butter, 30cl of milk, 1/2 sachet of baking powder, 1 vanilla pod or 1 sachet of vanilla sugar, 1 pinch of salt*

Combine all the dry ingredients in a large bowl: the flour, sugar, vanilla sugar or seeds from the vanilla pod (split in half and scraped out with a knife), the pinch of salt, and the baking powder.

Melt the butter in a double boiler or using a microwave on low power. Form a well in the centre of the mixture for adding the eggs, the melted butter, and half the milk.

Mix well to avoid lumps and gradually add the rest of the milk. When you have finished mixing you should have a smooth, thick, pancake batter. Pour a small ladle of batter onto the hot and greased crepe pan, without spreading it. Turn the pancake over as soon as you see bubbles forming on the surface.

Your delicious pancakes can be savoured with maple syrup, jam, or a spread of your choice.

## **GUARANTEE TERMS**

### **Guarantees for LAGRANGE household appliances.**

Your unit is guaranteed for **2 years**.

In order to receive an additional year of guarantee free of charge, register on the web site **LAGRANGE** ([www.lagrange.fr](http://www.lagrange.fr)).

The guarantee includes parts and labour and covers manufacturing defects.

The guarantee does not cover deterioration due to poor use or nonobservance of the instructions for use or breakage due to falling.

**THIS GUARANTEE APPLIES TO HOUSEHOLD USES. IT CANNOT APPLY TO PROFESSIONAL OR SEMI-PROFESSIONAL USES.**

The legal guarantee due from the seller does not in any way exclude the legal guarantee due from the Manufacturer for manufacturing flaws or defects according to articles 1641 to 1649 of the Civil Code. In the event of a breakdown or malfunction, contact your retailer. In the event of technical defects observed within one week of purchase, the units will be exchanged.

Beyond this period, they will be repaired by the **LAGRANGE** after-sale service.

To benefit from this guarantee, the user must present a copy of the invoice specifying the date of purchase of the unit.

### **Duration of availability of spare parts**

In accordance with article L 111-2 of the consumer code, the availability of spare parts that we provide for a repairable product is 5 years as of its date of manufacturing. However, this availability is only guaranteed in the country where the product was purchased.

### **Shipping costs for returns**

After the first year which benefits from the dealer's guarantee, you will only have to pay the costs for returning the product to the factory. We will ship it back to you at our expense as quickly as possible.

If you have any other questions about our products, you can contact us at the following address:

#### **LAGRANGE**

Service consommateurs

17, chemin de la Plaine

ZA Les Plattes

CS30228

69390 VOURLES

**France**

E-mail : [conso@lagrange.fr](mailto:conso@lagrange.fr)





**LAGRANGE<sup>®</sup>**

17 Chemin de la Plaine  
ZA les Plattes - CS 30228  
69390 VOURLES - France

conso@lagrange.fr  
**www.lagrange.fr**

C131086

