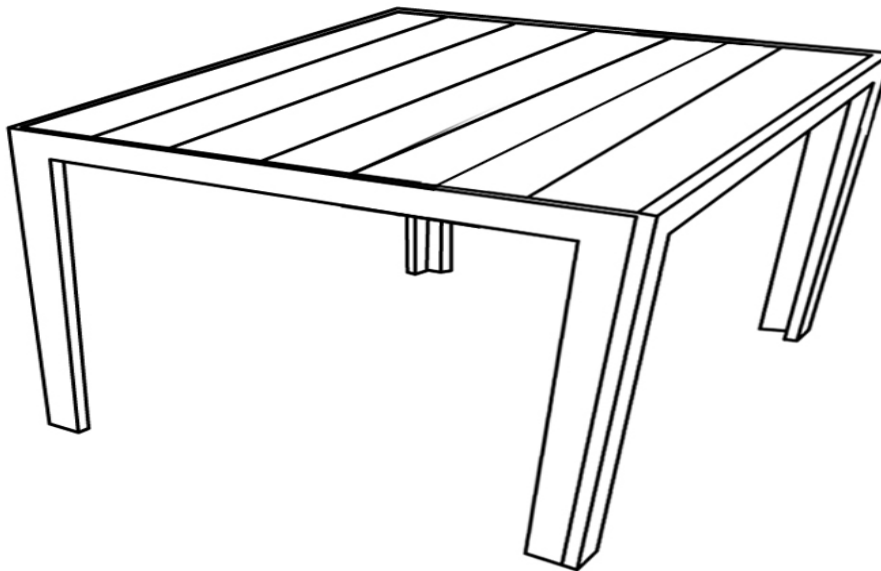
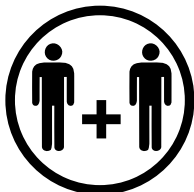


- FR Notice de montage
- ES Instrucciones de montaje
- IT Istruzioni per il montaggio
- PT Instruções de montagem
- NL Montagehandleiding
- EN Assembly instruction



A		7 pcs
B		2 pcs
C		2 pcs
D		4 pcs
E		1 pc
F	 M6X15MM	28 pcs
G		28 pcs
H		28 pcs
I		1 pc
J		100 pcs

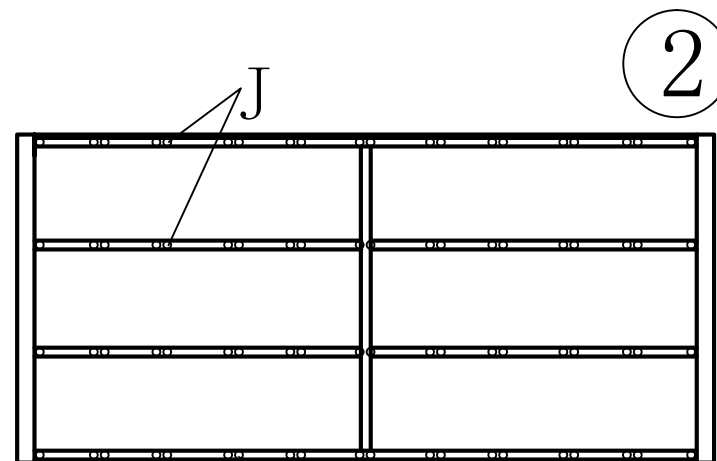
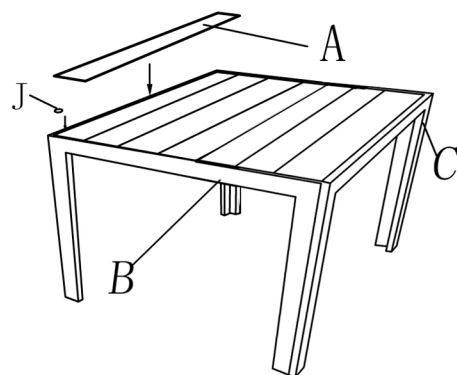
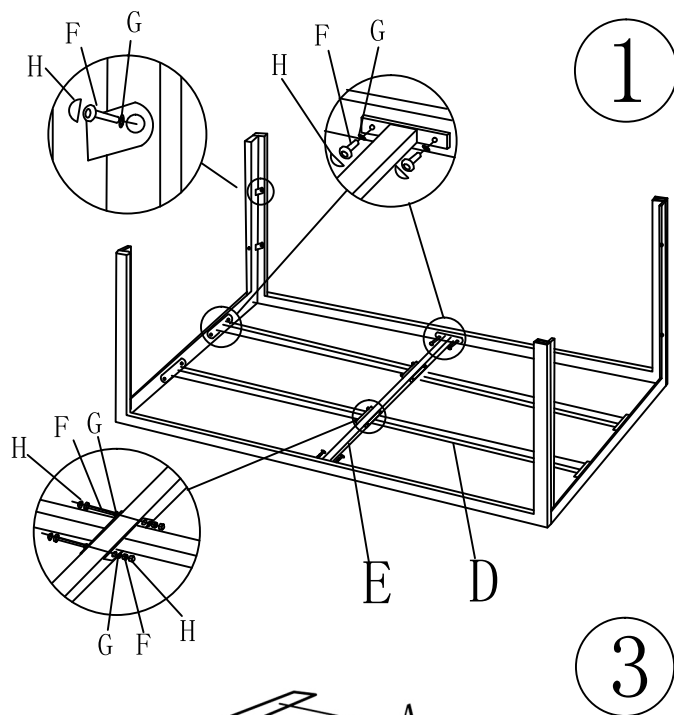


GARANTIE: 2 ANS
 GARANTÍA: 2 AÑOS
 GARANZIA: 2 ANNI
 GARANTIA: 2 ANOS
 GARANTIE: 2 JAAR
 WARRANTY: 2 YEARS



SERVICE CLIENT
 SERVICIO AL CLIENTE
 SERVIZIO CLIENTI
 SERVIÇO AO CLIENTE
 KLANTENDIENST
 CUSTOMER SERVICE

contact@oviala.com
 contact@oviala.com
 contact@oviala.com
 contact@oviala.com
 contact@oviala.com
 contact@oviala.com



- FR** Poser les pastilles anti-glissements sur la structure aux endroits où les lattes de céramique reposeront.
- ES** Coloque el parachoques en cada lugar donde las baldosas de cerámica puedan tocar el marco.
- IT** Posizionare i cuscinetti antiscivolo sulla struttura dove appoggeranno le doghe in ceramica.
- PT** Coloque as almofadas anti-derrapantes na estrutura onde vão repousar as ripas de cerâmica.
- NL** Plaats de bumper op elke plaats waar keramische tegels het frame kunnen raken.
- EN** Place the anti-slip pads on the structure where the ceramic slats will rest.

- FR** ATTENTION serrez les vis après avoir posé toutes les lattes en céramique.
- ES** PRECAUCIÓN apriete los tornillos después de instalar todos los listones de cerámica.
- IT** ATTENZIONE serrare le viti dopo aver installato tutte le lamelle in ceramica.
- PT** CUIDADO aperte os parafusos após instalar todas as lâminas de cerâmica.
- NL** OPGELET draai de schroeven aan nadat u alle keramische latten hebt geïnstalleerd.
- EN** CAUTION tighten the screws after installing all the ceramic slats.



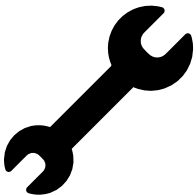
Charge maximum supportée: 150 kg
Carga máxima soportada: 150 kg
Carico massimo supportato: 150 kg
Carga máxima suportada: 150 kg
Maximaal ondersteunde belasting: 150 kg
Maximum supported load: 150 kg



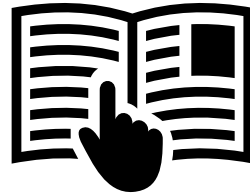
Attention aux doigts lors du montage
Tenga cuidado con los dedos al ensamblar
Fare attenzione alle dita durante il montaggio
Tenha cuidado com os seus dedos ao montar
Wees voorzichtig met uw vingers bij het in elkaar zetten
Be careful with your fingers when assembling



Usage domestique
Para uso doméstico
Per uso domestico
Para uso doméstico
Voor huishoudelijk gebruik
For domestic use



À monter soi-même
Para ensamblar usted mismo
Per assemblare se stessi
Para se montar
Zelf in elkaar zetten
To assemble yourself



FR IMPORTANT À CONSERVER POUR DE FUTURS
BESOINS DE RÉFÉRENCE : À LIRE SOIGNEUSEMENT

ES IMPORTANTE CONSERVAR PARA FUTURAS
NECESIDADES DE REFERENCIA: LEA DETENIDAMENTE

IT IMPORTANTE DA CONSERVARE PER NECESSITÀ DI
RIFERIMENTO FUTURO: LEGGERE ATTENTAMENTE

PT IMPORTANTE PARA MANTER PARA NECESSI-
DADES DE REFERÊNCIA FUTURAS: LEIA COM ATENÇÃO

NL BELANGRIJK OM TE HOUDEN VOORTOEKOMS-
TIGE REFERENTIEBEHOEFTE: ZORGVULDIG LEZEN

EN IMPORTANT TO KEEP FOR FUTURE REFERENCE
NEEDS: READ CAREFULLY

FR **DIMENSIONS** L.146 x P.100 x H.74,5 cm
COMPOSITION Structure aluminium - plateau céramique.
ENTRETIEN Laver avec une éponge ou un chiffon doux et de l'eau tiède savonneuse.
STOCKAGE L'hiver ou en cas d'intempéries prolongées, il est recommandé de ranger ce produit dans un endroit sec.
INDICATIONS AVANT UTILISATION Tenir éloigné du feu, des animaux et des enfants. Avant toute utilisation, assembler le produit conformément à la notice de montage et vérifier que chaque pièce soit correctement assemblée et fixée. Positionnez le produit de manière stable sur une surface plane.

PT **DIMENSÕES** C.146 x P.100 x A.74,5 cm
COMPOSIÇÃO Estrutura em alumínio - Tampo de mesa em cerâmica.
MANUTENÇÃO Lave com uma esponja ou pano macio e água morna com sabão.
ARMAZENAGEM No inverno ou em caso de tempo prolongado, recomenda-se armazenar este produto em local seco.
INDICAÇÕES ANTES DO USO Manter afastado do fogo, animais e crianças. Antes da utilização, montar o produto de acordo com as instruções de montagem e verificar se cada peça está correctamente montada e fixada. Colocar o produto numa posição estável sobre uma superfície plana.

ES **DIMENSIONES** L.146 x P.100 x A.74,5 cm
COMPOSICIÓN Estructura de aluminio - Tablero de mesa en cerámica.
MANTENIMIENTO Lavar con una esponja o paño suave y agua tibia con jabón.
ALMACENAMIENTO En invierno o en caso de clima prolongado, se recomienda almacenar este producto en un lugar seco.
INDICACIONES ANTES DE USAR Mantener alejado del fuego, los animales y los niños. Antes de utilizarlo, monte el producto según las instrucciones de montaje y compruebe que cada pieza está correctamente montada y fijada. Coloque el producto en una posición estable sobre una superficie plana.

NL **AFMETINGEN** L.146 x D.100 x H.74,5 cm
SAMENSTELLING Aluminium structuur - Tafelblad in keramiek.
ONDERHOUD Afwassen met een zachte spons of doek en een lauw sopje.
OPSLAG In de winter of bij langdurig weer is het aan te raden dit product op een droge plaats te bewaren.
INDICATIES VOOR GEBRUIK Verwijderd houden van vuur, dieren en kinderen. Zet het product vóór gebruik in elkaar volgens de montage-instructies en controleer of elk onderdeel correct is gemonteerd en vastgezet. Plaats het product in een stabiele positie op een vlakke ondergrond.

IT **DIMENSIONI** L.146 x P.100 x A.74,5 cm
COMPOSIZIONE Struttura in alluminio - Piano tavolo in ceramica.
MANUTENZIONE Lavare con una spugna o un panno morbido e acqua tiepida e sapone.
CONSERVAZIONE In inverno o in caso di tempo prolungato, si consiglia di conservare questo prodotto in luogo asciutto.
INDICAZIONI PRIMA DELL'USO Tenere lontano dal fuoco, dagli animali e dai bambini. Prima dell'uso, assemblare il prodotto secondo le istruzioni di montaggio e controllare che ogni parte sia correttamente assemblata e fissata. Posizionare il prodotto in una posizione stabile su una superficie piana.

EN **DIMENSIONS** L.146 x D.100 x H.74,5 cm
COMPOSITION Aluminum structure - Ceramic table top.
MAINTENANCE Wash with a soft sponge or cloth and lukewarm soapy water.
STORAGE In winter or in the event of prolonged weather, it is recommended to store this product in a dry place.
INDICATIONS BEFORE USE Keep away from fire, animals and children. Before use, assemble the product according to the assembly instructions and check that each part is correctly assembled and secured. Position the on a flat surface.