

GPD

GARANTİ BELGESİ

İMALATÇI FİRMA

Unvanı :GÜL PRES DÖKÜM SANAYİ A.Ş.
Adresi :BAKIR VE PİRİNÇ SAN. SİT. SARDUNYA CAD.NO:7 34524
BEYLİKDÜZÜ / İSTANBUL / TÜRKİYE
Web :www.gpd.com.tr
e-mail :info@gpd.com.tr
Telefon :(+90) 212 875 31 67 pbx.
Faks :(+90) 212 875 05 69

FİRMA YETKİLİSİNİN:

İmzası ve Kaşesi

GÜLPRES DÖKÜM SAN. A.Ş.
Sardunya Cad. No: 7 Harmanlıdere / İST.
Tel: (+90) 212 875 31 67 Faks: 875 05 69
Beylikdüzü Vergi Dairesi: 464005 0833

MAMÜLÜN:

Cinsi :BATARYA (Sihhi Tesisat)
Modeli :
Markası :GPD
Azami Tamir Süresi :20 İş Günü
Garanti Süresi :5(Beş) yıl

SATICI FİRMANIN: (Eksiksiz Doldurulacaktır.)

Unvanı :
Adresi :
Telefon :
Faks :
Teslim Yeri ve Tarihi :
Fatura Tarih ve No :

Tarih

İmza

Kase

Satış Ofisi: Birlik San.Sit. 3.Cad. Keleşoğlu Plaza Kat:1 No:3 – 37
Beylikdüzü / İSTANBUL / TÜRKİYE
Tel. : +90- 212- 879 00 30 (Pbx) Faks: +90- 212- 879 00 35
Merkez Servis: Bakır ve Pirinç San.Sit. Sardunya Cad.No:7 34524
Beylikdüzü / İSTANBUL / TÜRKİYE
Tel. :+90-212- 875 31 67 (Pbx)
Faks :+90-212- 875 05 69

MONTAJ VE KULLANIM KILAVUZU

TEK VE ÇİFT KUMANDALI ARMATÜRLER



GPD

'Daima Sizlerle'

Banyo ve Mutfak Armatürleri

www.gpd.com.tr

GBL14/18

GARANTİ ŞARTLARI

- 1) Garanti süresi, malın teslim tarihinden itibaren başlar ve 5 (beş) yıldır.
- 2) Malın bütün parçaları dâhil olmak üzere tamamı Firmamızın garanti kapsamındadır.
- 3) Malın garanti süresi içerisinde arızalanması durumunda, tamirde geçen süre garanti süresine eklenir. **Malın tamir süresi 20 iş gününü geçemez.** Bu süre, mala ilişkin arızanın servis istasyonuna, servis istasyonunun olmaması durumunda, malın satıcısı, bayii, acentesi, temsilciliği, ithalatçısı veya imalatçısı-üreticisinden birine bildirim tarihinden itibaren başlar. Tüketicinin arıza bildirimini; telefon, fax, e-posta, iadeli taahhütlü mektup veya benzeri bir yolla yapması mümkündür. Ancak, uyumsuzluk halinde ispat yükümlülüğü tüketiciye aittir. Malın arızasının 10 iş günü içerisinde giderilmemesi halinde, imalatçı-üretici veya ithalatçı; malın tamiri tamamlanuncaya kadar, benzer özelliklere sahip başka bir malı tüketicinin kullanımına tahsis etmek zorundadır.
- 4) Malın garanti süresi içerisinde gerek malzeme ve işçilik, gerekse montaj hatalarından dolayı arızalanması halinde, işçilik masrafı, değiştirilen parça bedeli ya da başka herhangi bir ad altında hiçbir ücret talep etmeksizin tamiri yapılacaktır.
- 5) Tüketicinin onarım hakkını kullanmasına rağmen malın; —Tüketicieye teslim edildiği tarihten itibaren, belirlenen garanti süresi içinde kalmak kaydıyla, bir yıl içerisinde; en az dört defa veya imalatçı-üretici ve/veya ithalatçı tarafından belirlenen garanti süresi içerisinde altıdan fazla arızalanmasının yanı sıra, bu arızaların maldan yararlanamamayı sürekli kılması, *Tamiri için gereken azami süresinin aşılması, —Firmamızın servis istasyonunun, servis istasyonunun mevcut olmaması halinde sırayla satıcısı,bayii,acentesi temsilciliği ithalatçısı veya imalatçı-üreticisinden birisinin düzenleyeceği raporla arızanın tamirini mümkün bulunmadığının belirlenmesi, durumlarında tüketici malın ücretsiz değiştirilmesini, bedel iadesi veya ayıp oranda bedel indirimini talep edebilir.
- 6) Malın kullanma kılavuzunda yer alan hususlara aykırı kullanılmasından kaynaklanan arızalar garanti kapsamı dışındadır.
- 7) Garanti Belgesi ile ilgili olarak çıkabilecek sorunlar için Gümrük ve Ticaret Bakanlığı Tüketicinin Korunması ve Piyasa Gözetimi Genel Müdürlüğü'ne başvurulabilir.

GARANTİ KAPSAMI DIŞINDAKİ DURUMLAR

- 1) Montaj ve kullanım kılavuzuna aykırı kullanımdan doğan sorunlar.
- 2) Yanlış tesisat veya tüketicinin hatalı montajından kaynaklanan bozukluklar.
- 3) Basınç kontrolsüz tesisatlarda oluşabilecek sorunlar.(Su basınç regülâtörü veya hidrofor kullanılmayan tesisatlar.) *İdeal Tesisat Basınç Aralığı: 3-4 Bar
- 4) Filtreli ara musluk ve filtre kullanılmadığı takdirde kum çamur keten v.b. inşaat artıklarının sebep olabileceği arızalar.
- 5) Yükleme, taşıma, boşaltma ve montaj esnasında düşme ve çarpma sonucu meydana gelebilecek hasarlar.
- 6) Uzun süre inşaat alanlarında kalan ürünlerin yüzeylerinde oluşabilecek bozukluklar.
- 7) Hatalı ve sert kullanımlardan kaynaklanan arızalar.
- 8) Kireçlenmenin yol açabileceği sorunlar.
- 9) Asit veya aşındırıcı madde içeren temizleyicilerin kullanımı sonucu oluşan deformasyonlar.
- 10)Orijinal yedek parça dışında kullanılan parçaların sebep olabileceği arızalar.
- 11)Donmadan dolayı çatlayan gövde kartuş v.b. parçalar.
- 12)Onaylı garanti belgesinin veya faturasının olmaması.
- 13)Ürünlerin amacının dışında kullanılması.

BAŞLARKEN/
KALİTE SERTİFİKALARI

Değerli GPD Kullanıcımız,

Öncelikle GPD' yi tercih ettiğiniz için teşekkür ederiz.

Bu montaj ve kullanım kılavuzunda ürünlerimiz hakkında size gerekli olacak tüm bilgilere ulaşacaksınız. "BAŞLARKEN" bölümünde de almış olduğunuz ürünle birlikte katıldığımız geniş "GPD ailesini" kısaca tanımanızı istedik.

1962 yılından beri imalat hayatını sürdüren ve 1978 yılından itibaren GPD markası ile faaliyetlerine devam eden Gül Pres Döküm Sanayi A.Ş. firması piriç hammaddeden pres baskı ve döküm olarak, çeşitli su ve gaz vanaları, radyatör valf ve rakorları, banyo ve mutfak armatür ve muslukları üretimiyle Türkiye pazarında önemli ve köklü bir yere sahiptir. İstanbul Beylikdüzü'nde 3.000 m2 alan üzerinde kurulu, toplam kapalı alanı 8.500 m2 olan üretim tesisi ile kendi binasında faaliyet gösteren firmanın ayrıca Beylikdüzü'nde satış ve pazarlama ofisi bulunmaktadır. Bunun yanında bünyesinde otomat malzemeler üretimi yapmak olan Polatlar Otomat San. A.Ş. firması da bulunmaktadır.Daima sağlam adımlarla ilerliyi hedefleyen firmada tüm üretim ve yönetim kadroları tam bir ekip halinde çalışmakta ve her geçen gün teknoloji yatırımını, üretim kapasitesini ve kalite performansını geliştirerek çağa paralel olarak değişen müşteri talepleri doğrultusunda, yeni dizaynlar tasarlayarak ürün çeşitlerini genişletmektedir. TÜV Onaylı ISO-9001:2008 ve TSE onaylı TS ISO 10002 Kalite belgesine sahip olan GPD, bu Kalite Güvence ve Müşteri Memnuniyeti Yönetim Sistemi'nin şartları ile ilgili hedefleyen firmada tüm üretim ve yönetim kadroları öncelikli hedefler, "Toplam Kalite", "Müşteri Memnuniyeti" ve "Modern İşletmecilik" olan GPD' nin tamamı kendi bünyesinde üretilmekte olan ürünleri TSE kalite belgeli olup, montaj aşamasında %100 testten geçmektedir. Çağımız ile aynı paralellikte büyüyüp, değişime ayak uyduran dinamik ekibimizin tüm çalışma ve gayretlerinde tek bir gaye vardır; o da GPD markasının, kendi sektöründe herkes için kalite ve güven duygusu uyandırmasıdır.

KALİTE SERTİFİKALARI

TS EN ISO 9001:2008 KALİTE SİSTEM BELGESİ

ISO 'International Organization for Standardization' un kısa yazılışdır, yani uluslararası standardizasyon örgütünün oluşturduğu bir kalite yönetim sistemi standardıdır. ISO 9001 Belgesi ise ilgili kuruluşun ürün veya hizmetlerinin uluslararası kabul görmüş bir yönetim sistemine uygun olarak sevk ve idare edilen bir yönetim anlayışının sonuçunda ortaya konduğu ve dolayısı ile kurulumun ürün ve hizmet kalitesinin sürekliliğinin sağlanabileceğinin bir güvencesini belirler.

"G İşareti", Ülkemizde "CE" ve tabii olmayan yapı malzemelerinin piyasaya arzında zorunlu olan bir işarettir.Ürünlerin güvenli olduklarını simgeleyen ulusal bir işarettir.

CONFORMITÉ EUROPÉENNE

CE" işareti, ürünlerin, amacına uygun kullanılması halinde insan can ve mal güvenliği, bitki ve hayvan varlığı ile çevreye zarar vermeyeceğini, ürünün güvenli olduğunu gösteriyor. Bir başka deyişle ürünlerin güvenilir olduğunu göstermektedir.

TÜRK STANDARTLARI UYGUNLUK BELGESİ

TS EN 15 EN1213 Stop - Kosva Vanalar (icme suyunda kullanım için)
TS 579 Radyatör Vanası ve Rakorlar
TS EN 1567 Su Basınç Regülatörü
TS 2218 Boşaltma Deliksiz A Tipi Rakorlar
TS 3143 Zıtlmalar
TS EN 12288 Siber Vanalar
TS EN 13828 Küresel Vanalar (icme suyunda kullanım için)
TS EN 200 Musluk, İki El Kumandalı Armatürler
TS EN 331 Küresel Doğalgaz Vanaları
TS EN 817 Mix Armatürler
TS EN 1111 Termostatik Armatürler
TS EN 1254 Boru Bağlantılar
TS ISO 10002 Müşteri Memnuniyeti Kalite Yönetim Sistemi

KRİTERE UYGUNLUK BELGESİ

TSEK-8575 Ana Musluk
TSEK-8689 Boru Bağlantı Parçaları
TSEK-3223 Vana Ustü Muhafaza Kapakları
TSEK-103 Kelepçeli Boru Bağlantılı Küresel Ana Musluk



Rusya Federasyonu sınırları dahilinde toptan ve perakende



1) Armatürlerin doğru kullanım değerleri
Doğru kullanım için tavsiye edilen dinamik (akış esnasında) basınç:1 Bar–5 Bar
*İdeal Tesisat Basınç Aralığı: 3–4 Bar

Doğru kullanım için tavsiye edilen sıcaklık aralığı :5–65°C

Armatürler iki tip açma kapama sistemine sahiptir

2)Salmastra sistemine sahip armatürler

- Sıcak, soğuk suyu ayrı olarak kumanda eden sistem.
- Sıcaklık ve debi armatür üzerindeki sıcak ve soğuk su volanları ile kontrol edilir. Kullanılan mekanizmanın adı salmastradır. Çalışma prensibi iki adet seramik diskin paralel konumlanması ile 90°'lik çevrim açısı ile açılıp kapanmasıdır.

3)Kartuş sistemine sahip armatürler

- Sıcak, soğuk suyu tek bir kumanda kolu ile kontrol eden sistem.
- Kumanda kolu dikey yönde kaldırıldığı zaman (Max 25°) su akar.
- Kumanda kolu sol tarafa çevrildiği zaman sıcak su akar.
- Kumanda kolu sağ tarafa çevrildiği zaman soğuk su akar.
- Maksimum çevirme açısı 120 ° dir. Soldan sağa doğru çevrilirken sıcak, ılık ve soğuk akış sırası ile akar.
- Kartuşlar, iki seramik diskin, minimum yüzey pürüzlülüğü ile yüzeysel temas halinde çalışmasından oluşmaktadır.
- Sıcak ve soğuk suyun kartuş mekanizmasına girerek karıştırılması esasına dayalıdır.
- Kartuşlar Ø25, Ø35, Ø40 gibi çaplar ve ayaklı veya ayaksız olarak sınıflandırılır. Kartuşlar armatürün ekonomikliğı ve tasarımına göre tasarım aşamasında belirlenir.
- Kartuşlar ısı ve debi değerleri kullanıcıya kısıtlayabileceği şekilde de olabilir. Üzerindeki ayar kelepçesi sayesinde ısı, debi ayar vidası ile de debi değeri sabitlenebılır.
- Kartuşlar iki kademeli akışlı da olabilir. Kumanda kolunun iki kademeli olarak çalışmasını sağlar.

4) Armatürlerin montaj tipleri

1)Yatay düzleme bağlanan armatürler

Eviye ,bide,lavabo..(Armatürler)

2)Düşey düzleme bağlanan armatürler

Banyo, duş, apliance (Armatürler)

5)İşaretleme

Armatürler soğuk su için mavi, sıcak su için kırmızı olarak işaretlemlenir.

6)Malzeme:

Bakır Alaşımı (Pirinç) Kimyasal Gösterimi:CuZn39Pb1

- %59 bakır,% 39 çinko, %1 kurşun ihtiva eder.

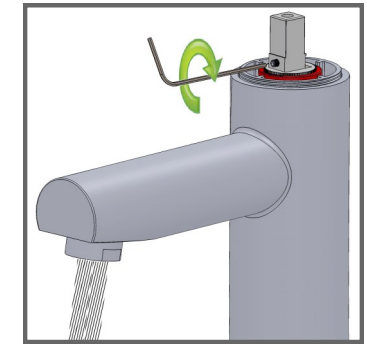
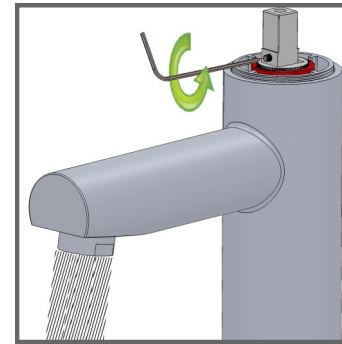
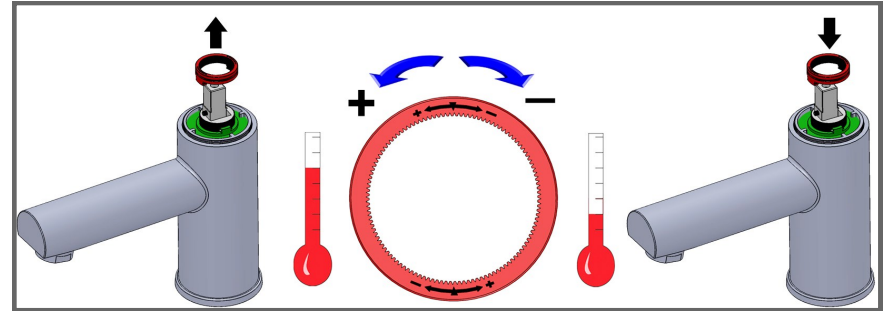
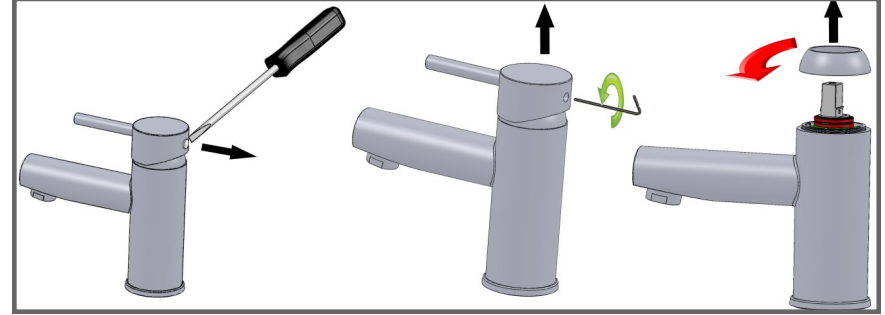
7)Üretim Yöntemi: Kokil Döküm, Pres Baskı

8)Yüzey Şartları ve Kaplama Kalitesi:

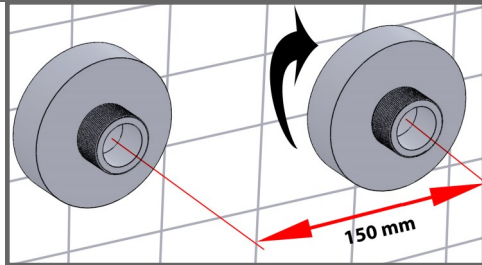
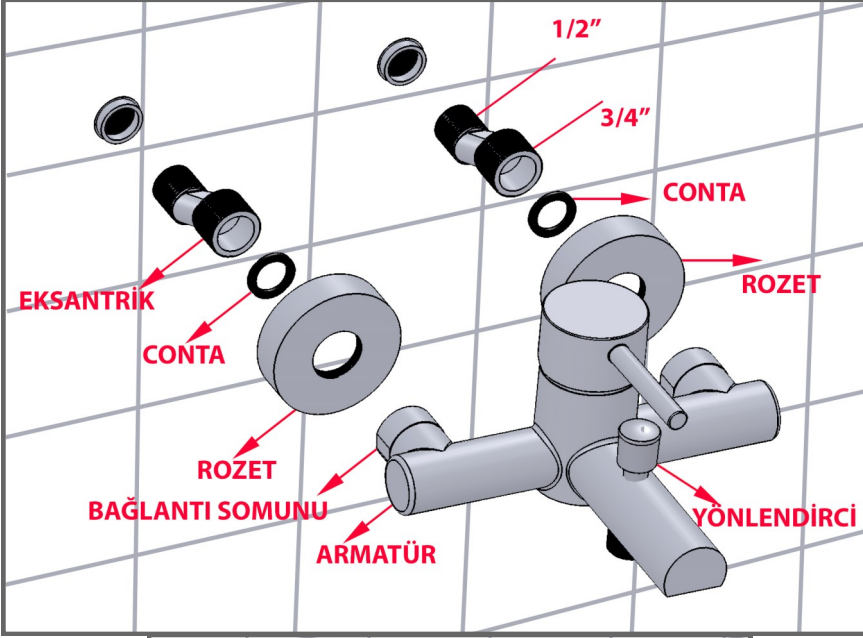
Görünen krom kaplı yüzeyler ve Ni-Cr kaplama kalınlığı min:3µ

9)Fleks Hortumlar

- Paslanmaz çelik tel örgülerden imal edilmiştir. İç hortum ise EPDM malzemeden imaldir.
- 1 dk süre ile 30 bar Statik basınca dayanmalıdır.
- Dinamik olarak armatürün ideal kullanım basıncı olan 1-5 Bar basıncı değerine dayanmalıdır.
- Fleks hortum armatür bağlantı ölçüleri M10x1 3/8" , M10x1 1/2" , M8x1 3/8" , M8x1 1/2"



NOT:GPD ürünlerinde sürekli iyileştirme ve geliştirme politikasını izlemektedir..Bu doğrultuda oluşan değişiklikleri haber vermeksizin yapma hakkını saklı tutmaktadır.



10)Aeratörler

Armatürlerde çeşitli ölçülerde aeratörler kullanılabilir. Kullanılan aeratör su ile havayı karıştırarak köpüklü bir akış sağlar. Aeratörün asıl kullanım amacı akış düzgünlüğü ve armatür çıkışında suyu bir kez daha filtre etmektir.

- Aeratörlerin anma ölçü örnekleri; M24x1 ,M28x1 ,M20x1
- Lavabo ve eviye ve duş armatürlerinde genel olarak M24x1 ölçüsündeki aeratör kullanılır.
- Küvet veya banyo armatürlerinde ise daha fazla debi ile akış veren M28x1 ölçüsündeki aeratör kullanılır. Lavabo ve eviye armatürlerinin TSE standardına göre min 12Lt/dk ılık debi değeri,Banyo ve küvet armatürlerinde ise 20 Lt/dk debi değeri elde edilmelidir. Ancak tasarruf istenen durumlarda tasarruflu aeratörler kullanılabilir.
- Aeratörün içinde bulunan küçük çaptaki delikler sayesinde suyun debisi yaklaşık % 35 azaltılarak tasarruf sağlanabilir.
- Bide armatürlerinde akış yönünü kullanıcının tayin edebilmesi için mafsallı aeratörler kullanılır.
- Aeratör sayesinde su vitriyiye daha yavaş çarpar. Böylece sıçrama engellenir.

11)Yönlendiriciler: Banyo armatürlerinde kullanılan duşa yönlendirme üniteleri iki tiptir.

- **Kilitleme sistemi ile çalışan yönlendirici üniteleri:** Yukarıya yönlendirdikten sonra armatür gövdesinde yer alan kanala yönlendirici milinin yerleşmesi ile kilitleme yapılır. Kilitleme yapabilmek için yönlendirici kulpu 90° çevrilmelidir. Kilit sistemini açmak için de yine 90° lik çevrim gereklidir.
- **Kilitlemsiz Yönlendirici Üniteleri:** Basıncın 0.5 Bar değerinin altına inmemesi koşuluyla su basıncı yardımı ile duşa yönlendirme yapılır. Armatür kapatıldığında su basıncı da olmayacağı için yönlendirme ünitesi aşağı iner.

12)Termostatik Armatürler

Armatürlerin daha fazla konfor sağlayan Termostatik modellerinin çalışma prensibi.

- 1) Armatürün sol tarafındaki çevirme volanı suyun akış miktarını (debisini) ayarlar. yani açma ve kapama kontrolünü sağlar.
- 2) üzerinde buton bulunan modellerde butona basmadan normal kullanım debisine kadar su akıtılabilir. eğer daha fazla debi istenirse butona basarak debi artırılabilir.
- 3) Armatürün sağ tarafında bulunan çevirme volanı su sıcaklığını ayarlar. üzerindeki butona basmadan 0°c dan 38°C a kadar çevrildiğinde buton emniyet konumuna geçerek kilitlenir ve volanın daha fazla dönmesini yani suyun fazla ısınmasını engeller.
- 3) Eğer daha fazla ısı istenilirse butona basılarak volan (+) yönde çevrilebilir. böylece su sıcaklığı istenilen kadar artırılabilir.

Not1: Eğer su sıcaklığı istenilen değere yükselemezse kombi veya şofbenden gelen su sıcaklığı yeterli değildir.

Not2: Termostatik lavabo, banyo veya duş bataryaların bağlantı tipleri standart armatürler ile aynıdır.

Not3:Termostatik banyo ve duş bataryaları ters tesisatlarda çalışmaz. (Tesisatta sıcak su sol tarafta soğuk su sağ tarafta olması mecburidir.)

Termostatik Armatürleri Standart Armatürlerden Ayıran Özellikler

SU TASARRUFU: Kademeli açma kapama sayesinde su tasarrufu sağlar.

Ayrıca ayarlanan su ısısına, klasik armatürlere göre daha hızlı geçiş sağladığı için; su ve zaman tasarrufuna katkısı artar.

- **KARARLI SU SICAKLIĞI:** Termostat teknolojisi sayesinde istenilen sıcaklıkta su elde edilmiş olur.
- **AKILLI:**Ani basınç değişikliklerinden kaynaklanan sıcaklık değişimlerinin kullanıcıyı olumsuz etkilemesine engel olur. Isının önceden ayarlanabilmesini sağlayan bu sistem sayesinde, kullanıcıların sıcak ve soğuk su şoklarına maruz kalmaları önlenmiş olur.
- **DUŞ KONFORU:**Duş sırasında basınçlardan birinde (sıcak veya soğuk) dalgalanma olsa dahi bu sistem, seçilen sıcaklığın aynen devam etmesini sağlayarak konforlu bir duş imkanı sağlar.
- **EMNİYETLİ ISI KONTROLÜ :**38°C üzerindeki sıcaklıklar için emniyetli geçiş sağladığından haşlanma riski ortadan kalkar. (Özellikle çocuklu aileler için.)
- **UYGULAMA YERLERİ:**Evler, Oteller, Hastaneler, Ofis Binaları, Spor salonları, Kuaför ve Güzellik Salonları, Restoranlar, Yurtlar ...

13)Fotoselli Armatürler

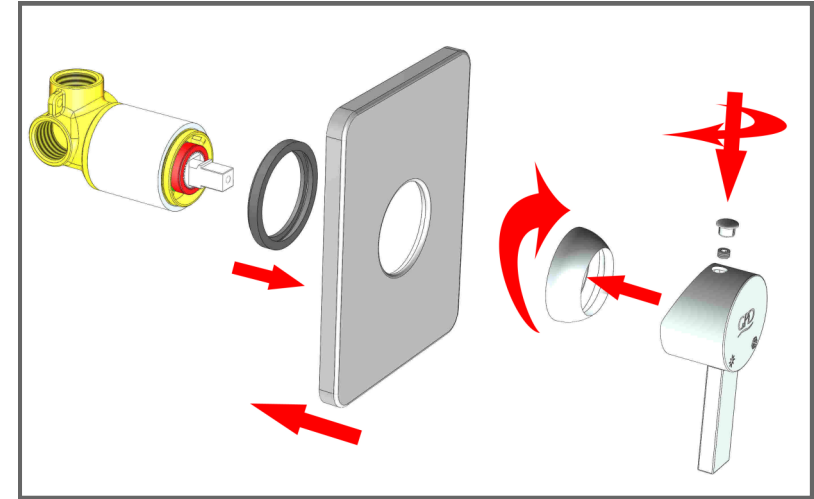
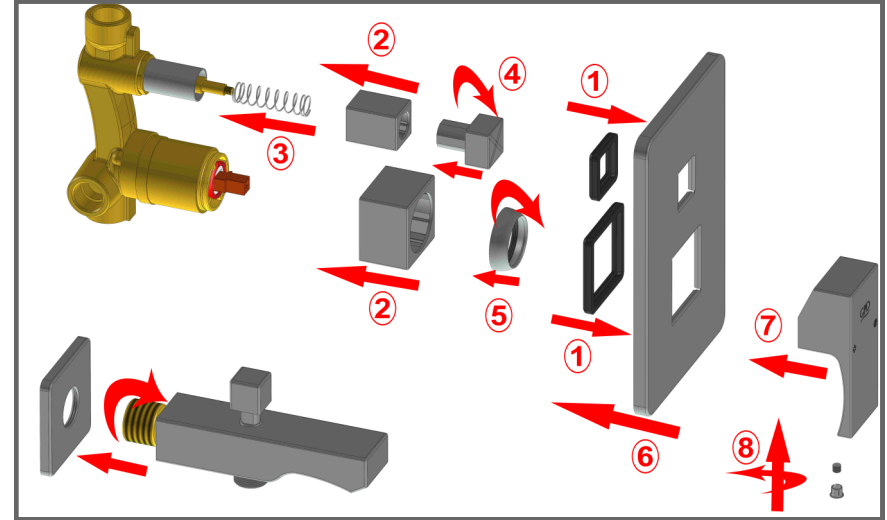
- SU TASARRUFU: Elinizi uzattığınızda su akar ve ellerinizi geri çektiğinizde otomatik olarak durur. Bu da büyük ölçüde su tasarrufu sağlar. Ayrıca istenilen miktarda su akışı sağlanabilir.
- HIJYENİK: Kendiliğinden açılır ve dokunmadan, ellerle temas gerektirmez. Bu da sizi bakteriler ve enfeksiyonlardan koruyabilir.
- AKILLI: Mikrobilgisayar ile kumanda edilir. Bir dakika geçtikten sonra, su israfını önlemek amacıyla, kendi kendine suyu durduracak şekilde ayarlanmıştır.
- ENERJİ DESTEĞİ: AC ve DC desteği, AC kapatıldığında DC otomatik olarak devreye girecektir.
- FİLTRELEME AYGITI: Kolaylıkla açılabilir ve temizlenir, tıkanmaları önler.
- ANTI-TIKANIKLIK AYGITI: Selonoid valfi, Anti Tıkanıklık İğnesini içine iterek koruyabilirsiniz.
- UYGULAMA YERLERİ: Oteller, Restaurantlar, Bürolar, Okullar, Havaalanları, İstasyonlar, Hastaneler, Umumi Tuvaletler ve Lüks konutlar.
- SICAK SOĞUK SU KULLANIMI: Ürün ambalajı ile birlikte verilen T Musluğu sayesinde hem sıcak hem soğuk su kullanma imkanı sağlar.

FOTOSELLİ ARMATÜRLERİN TEKNİK ÖZELLİKLERİ:

MODEL	: AC/DC Musluk
GÜÇ VE VOLTAJ	: AC 230 V Hz /DC 6V (4 AA Alkalin Pili)
SU BASINCI	: 0,05-0,6 MPa
SU SICAKLIĞI	: 0-60 °C

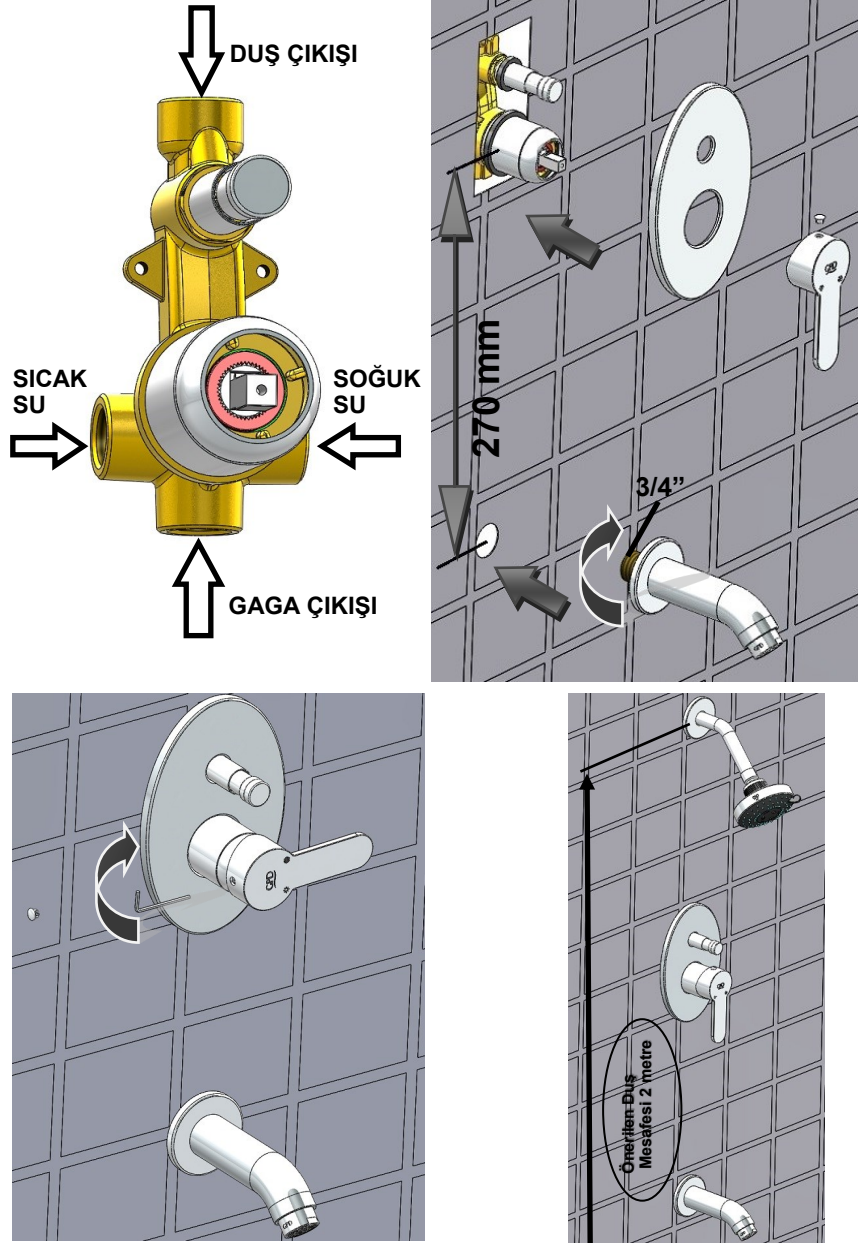
14)Armatürleri kullanırken dikkat edilmesi gereken hususlar

- Ürünlerin depolanması veya montaj öncesi bekletilmesi halinde ortam sıcaklığı 15° C nin altında olmamalı ayrıca nem , rutubet toz vs gibi dış etkenlerden uzak olmalıdır.
- Ürünün tüm montaj, bakım veya tamir işlemlerini bulunduğunuz bölgeye en yakın GPD yetkili servislerine yaptırmalısınız. (Bkz. Yetkili servisler Listesi Sayfa 15)
- Armatürünüzü monte etmeden önce, su borularınızda çeşitli sebeplerden dolayı kalmış olan pis suyu temiz su gelinceye kadar aktınız.
- Ürünü mutlaka ilgili montaj talimatına uygun şekilde monte ediniz.
- Tesisat girişinde de mutlaka GPD marka filtre kullanmaya özen gösteriniz.
- Ara musluk kullanılan her tesisatta mutlaka filtrelili olanlarını kullanınız.
- Ani basınç dalgalanmaları veya su kesintisi sonrası sıkışan havadan dolayı oluşan basınçın armatürlere zarar vermemesi için tesisat girişinde mutlaka GPD markalı su basınç regülatörü kullanmaya özen gösteriniz.
- İlik kullanım sonrasında belirli periyotlarla armatürlerin aeratör üzerindeki anahtar ağızını kullanarak açıp bol su ile temizleyiniz.
- Armatürler normal bina şartlarına göre tasarlanmıştır. Aşırı sıcak su veya donma nedeni ile oluşan durumlar garanti kapsamı dışındadır.
- Donma riski olan durumlarda, ana vanadan su kesilmeli, tesisatta su boşaltılmalı ve armatürler açık konumda bırakılmalıdır.
- Armatürlerinizi monte ederken zarar vermemek için çıplak ve tırtırlı anahtar kullanmayınız.
- Kirlenmiş yüzeyleri temizlemek için kroma zarar verici lavabo ve eviye temizliğinde kullandığınız temizleme tozlarını veya asit içeren diğer maddeleri asla kullanmayınız.
- Krom ve PVD Kaplamalı yüzeyleri, sabunla veya alkolle ıslatılmış yumuşak bir bez ile temizleyiniz. Parlaklığını koruması için de 3-4 ayda bir gaz yağına batırılmış bezle ovalayınız.
- Kullanım ve bakım sırasında bu kılavuza uyulduğu takdirde GPD ürünlerinin üstün kalitesini uzun yıllar göreceksiniz.

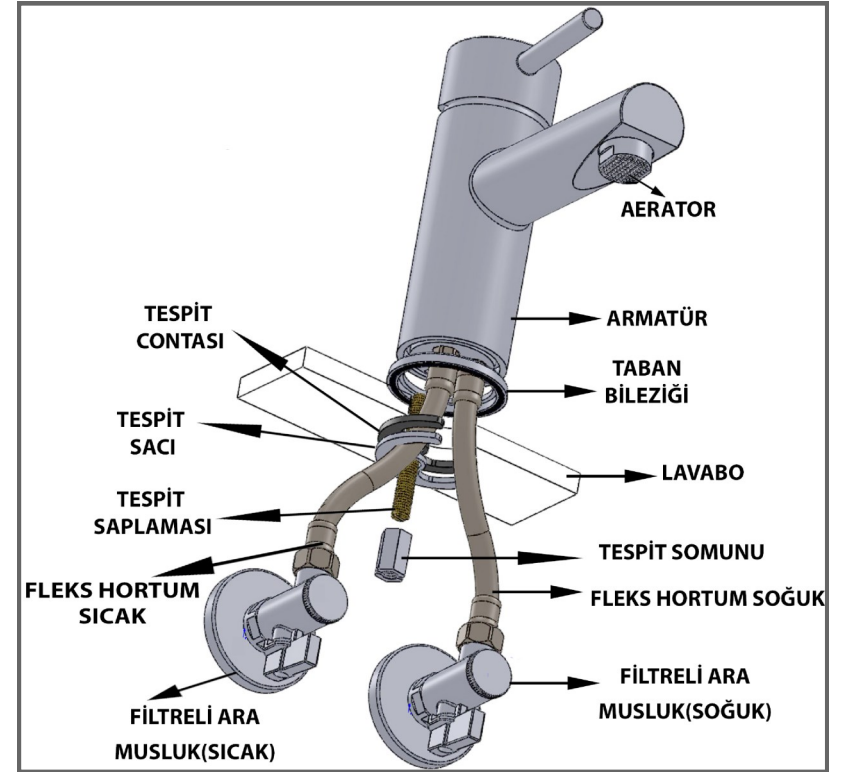


NOT:GPD ürünlerinde sürekli iyileştirme ve geliştirme politikasını izlemektedir. Bu doğrultuda oluşan değişiklikleri haber vermeksizin yapma hakkını saklı tutmaktadır.

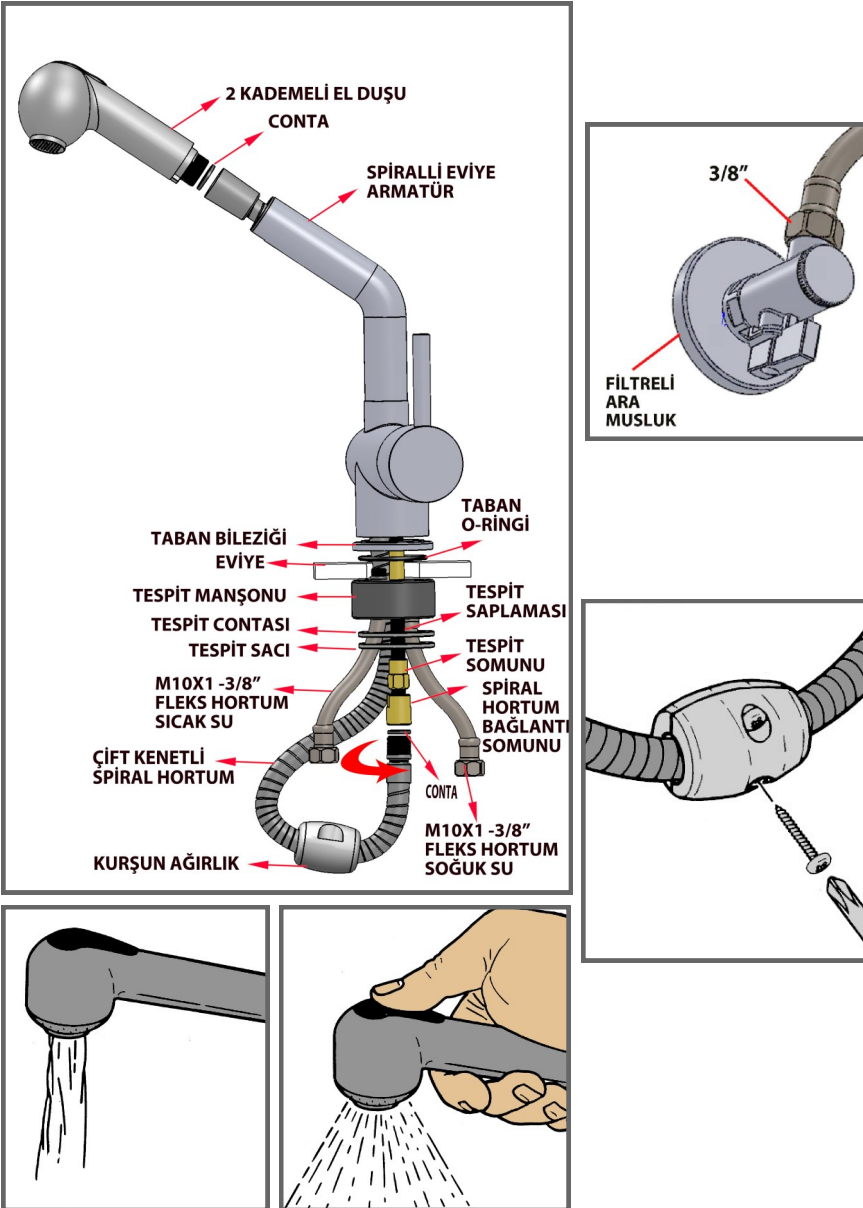
ANKASTRE BANYO /KABİN ARMATÜR MONTAJ ŞEMASI



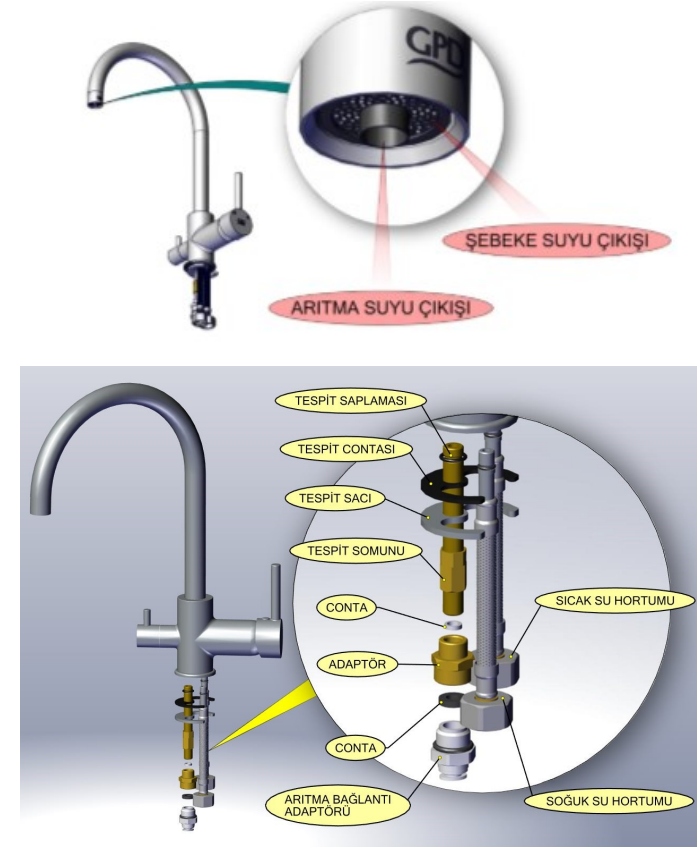
LAVABO/EVİYE BAĞLANTILI ARMATÜR MONTAJ ŞEMASI



SPIRALLİ EVİYE ARMATÜR MONTAJ ŞEMASI

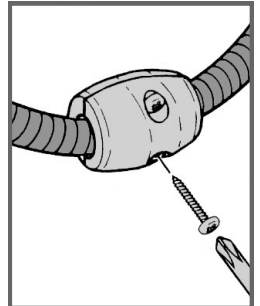
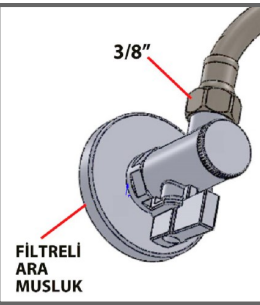
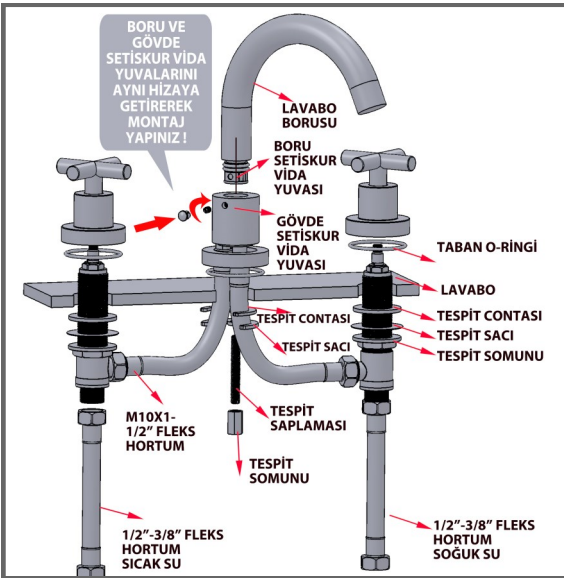
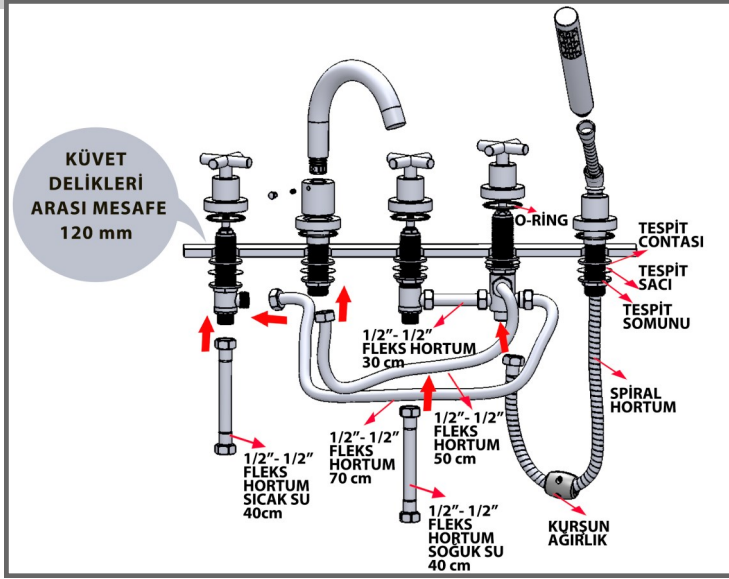


ARITMA ÇIKIŞLI EVİYE BATARYASI MONTAJ ŞEMASI



- Tespit saplamasını armatür gövdesine vidalayarak takınız.
- Fleks hortumları armatür gövdesine anahtar kullanmadan takınız.
- Armatürü eviye üzerindeki yerine yerleştiriniz.
- Sırası ile tespit sacı ve contasındaki deliklerden tespit saplamasını geçiriniz.
- Tespit somunu sacı ve contayı sıkıştırana kadar anahtarla çeviriniz.
- Conta ve adaptörü tespit saplamasının altına montaj ediniz.
- Arıtma adaptörünü contası ile birlikte tespit saplamasına takınız.
- Arıtma bağlantı adaptörüne arıtma sisteminin hidrolik hortumuna takınız.
- Fleks hortumları tesisattaki ara musluklara takınız.

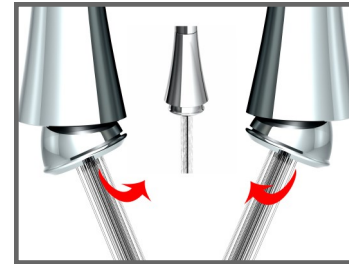
ANKASTRE KÜVET (5 DELİK) / ANKASTRE LAVABO (3 DELİK) ARMATÜR MONTAJ ŞEMASI



SPIRALLİ EVİYE ARMATÜR EL DUŞU FONK. ÖZELLİKLERİ



İSTENİLEN YÖNE ÇEVİREREK FONKSİYON DEĞİŞTİRİLEBİLİR. YAĞMUR AKIŞI VEYA AERATÖR AKIŞI.



DUŞ BAŞLIĞI UCUNDAKİ MAFSAL, SU AÇILDIĞINDA ÇIKAR VE 360° DÖNDÜRÜLEBİLİR.



