

E35671-4



Collection : JULY+

Couleur* :



CP - Chrome



BL - Noir mat

Principaux atouts :



Caractéristiques techniques

- **DIMENSIONS :** 11,10 x 19 cm
- **MATÉRIAU :** Laiton
- **NORMES ET RÉGLEMENTATIONS :** NF : E3/1 C2 A1 U3 - ACS : 24 ACC LY253
- **TYPE :** Mitigeur
- **SAILLIE DU BEC (MM) :** 149
- **ENTRAXE (MM) :** 150 ± 15
- **VIDAGE :** sans
- **GARANTIE MÉCANISME :** 5 ans
- **POIDS :** 1,4 kg
- **TYPE D'INSTALLATION :** 2 trous
- **CONSOMMATION D'EAU :** limiteur de débit sensitif
- **DÉBIT (L/MN SOUS 3 BAR) :** 20
- **RACCORDS :** Avec raccords et rosaces murales
- **ECO CONSO :** oui
- **INVERSEUR :** automatique
- **DURÉE GARANTIE (ANNÉES) :** 5

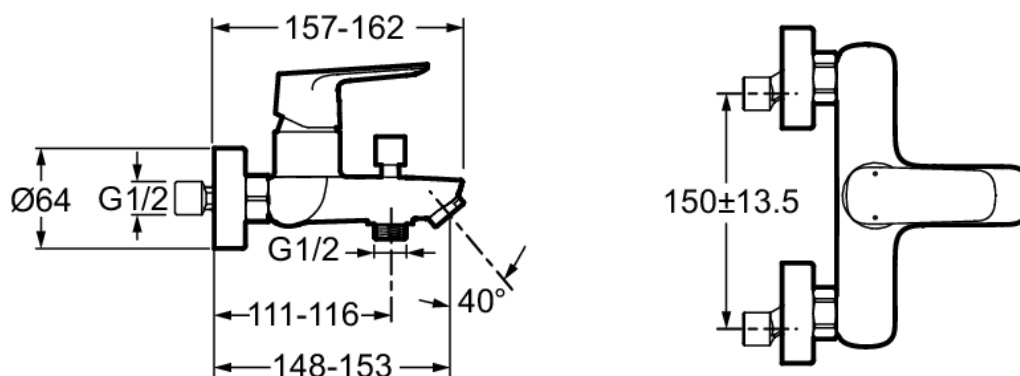
Bénéfices consommateurs

- **ÉCONOMIE D'EAU :** limiteur de débit sensitif.
- **ENTRETIEN AISÉ :** Aérateur anti-calcaire
- **FINITION :** Chrome garantie 10 ans, Noir mat garantie 5 ans

Bénéfices installateurs

- **FACILITÉ D'INSTALLATION :** Raccords et rosaces murales

Dessin technique



Descriptif CCTP : Mitigeur bain-douche mural. E35671-4. Collection : JULY+. DIMENSIONS : 11,10 x 19 cm. POIDS : 1,4 kg. MATÉRIAU : Laiton. TYPE D'INSTALLATION : 2 trous. NORMES ET RÉGLEMENTATIONS : NF : E3/1 C2 A1 U3 - ACS : 24 ACC LY253. CONSOMMATION D'EAU : limiteur de débit sensitif. TYPE : Mitigeur. DÉBIT (L/MN SOUS 3 BAR) : 20. SAILLIE DU BEC (MM) : 149. RACCORDS : Avec raccords et rosaces murales. ENTRAXE (MM) : 150 ± 15. ECO CONSO : oui. VIDAGE : sans. INVERSEUR : automatique. GARANTIE MÉCANISME : 5 ans. DURÉE GARANTIE (ANNÉES) : 5.