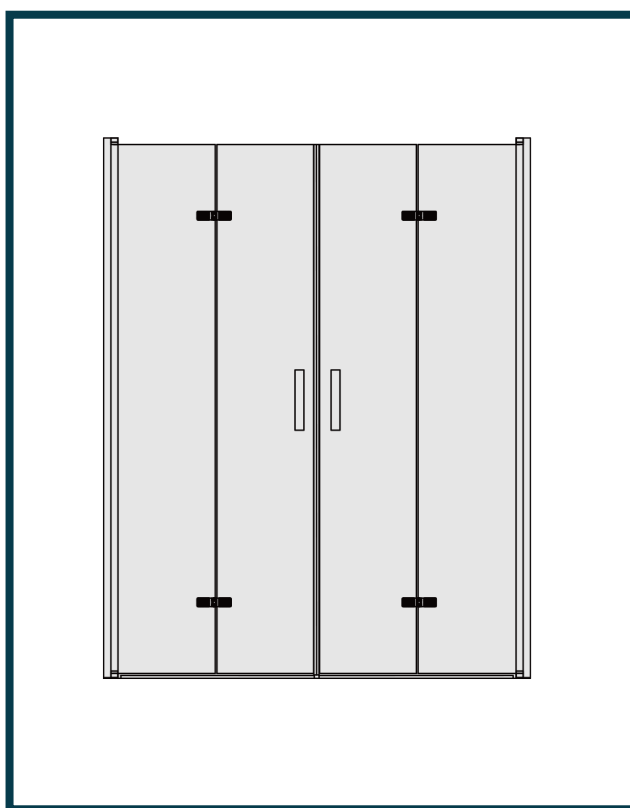


# Laneri<sup>®</sup>

sanitary ware



 YouTube LANERI SRL

# Buenos Aires



ITALIANO PAG. 3



FRANÇAIS PAG. 11

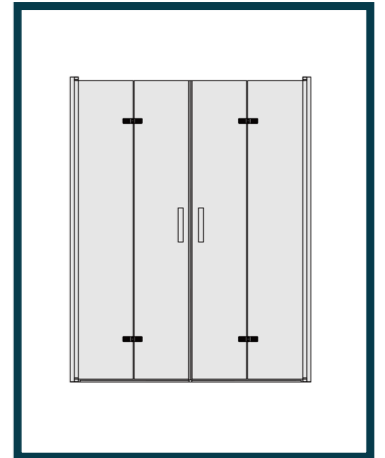


DEUTSCH PAG. 19

# Laneri<sup>®</sup>

sanitary ware

c/da Gentilomo snc  
94100 Enna Italy  
www.laneribagni.it



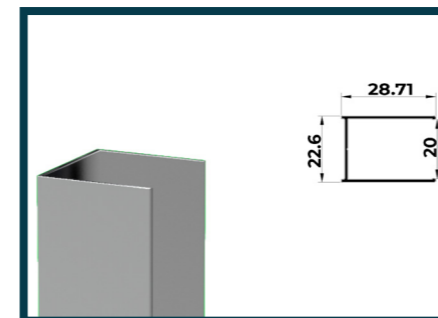
## DESCRIZIONE

Doppia Porta Libro a 4 ante con apertura totale a ingresso libero.  
Regolazione Totale di 3.5 cm , vetro 6 mm temperato con trattamento easy-clean anticalcare . Installazione da muro a muro . Altezza 190 cm.

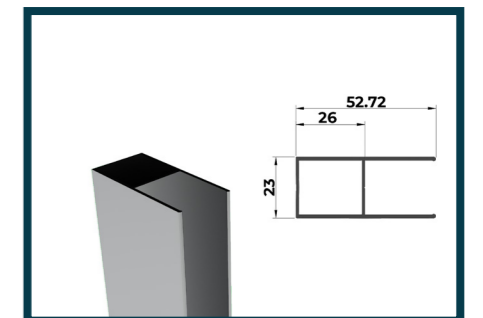
## ELABORATO TECNICO



## DETTAGLIO PROFILI



Profilo a muro lato porta



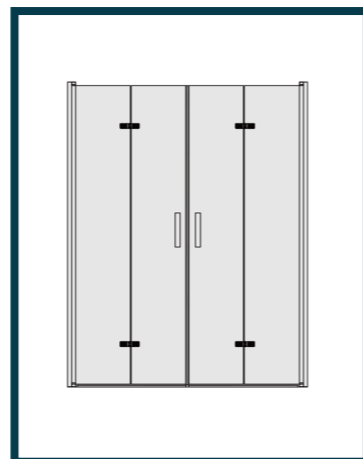
Profilo di allungamento (optional)

# Laneri

sanitary ware

c/da Gentilomo snc  
94100 Enna Italy  
www.laneribagni.it

## Buenos Aires

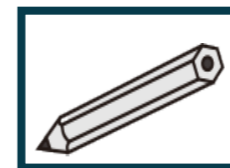


### TABELLA REGOLAGGIO LATO A

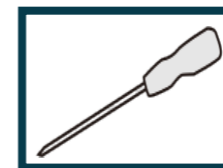
MODELLO	REGOLAGGIO A MIN.	REGOLAGGIO A MAX.
110	1080	1115
120	1180	1215
130	1280	1315
140	1380	1415
150	1480	1515
160	1580	1615
170	1680	1715
180	1780	1815
190	1880	1915

## Buenos Aires

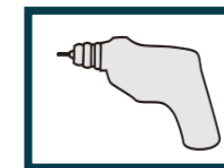
### UTENSILI NECESSARI



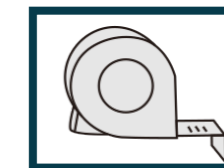
Matita



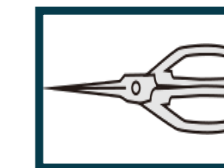
Cacciavite



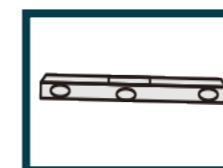
Trapano



Metro a nastro



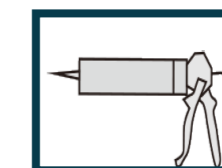
Forbice



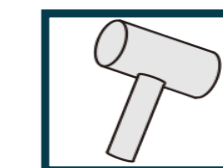
Livello



Chiave esagonale

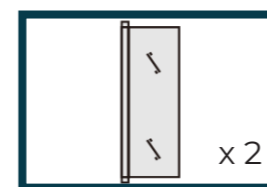


Silicone

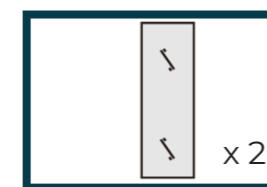


Martello di gomma

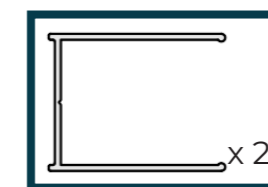
### CONTENUTO DELLA CONFEZIONE



Vetro 6 mm lato muro x 2



Vetro 6 mm lato chiusura porta x 2



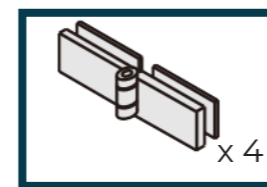
Profilo a muro x 2



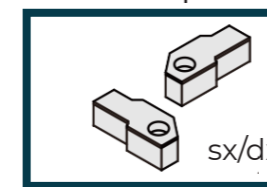
Barra di tenuta inferiore x 1



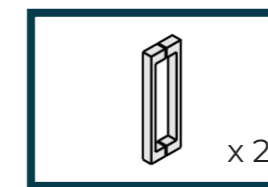
Guarnizione aletta paraschizzi x 4



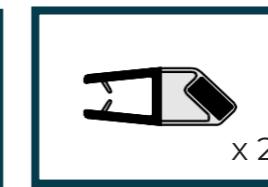
Cerniera x 4



Supporti di fissaggio a terra sx/dx



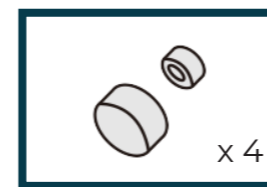
Maniglia x 2



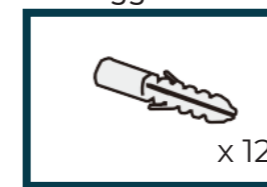
Guarnizione calamita x 2



Guarnizione salvagoccia x 4



Guarnizioni e tappi per viti x 4



Tassello x 12



Vite 4 x 30 x 5



Vite 4 x 16 x 6

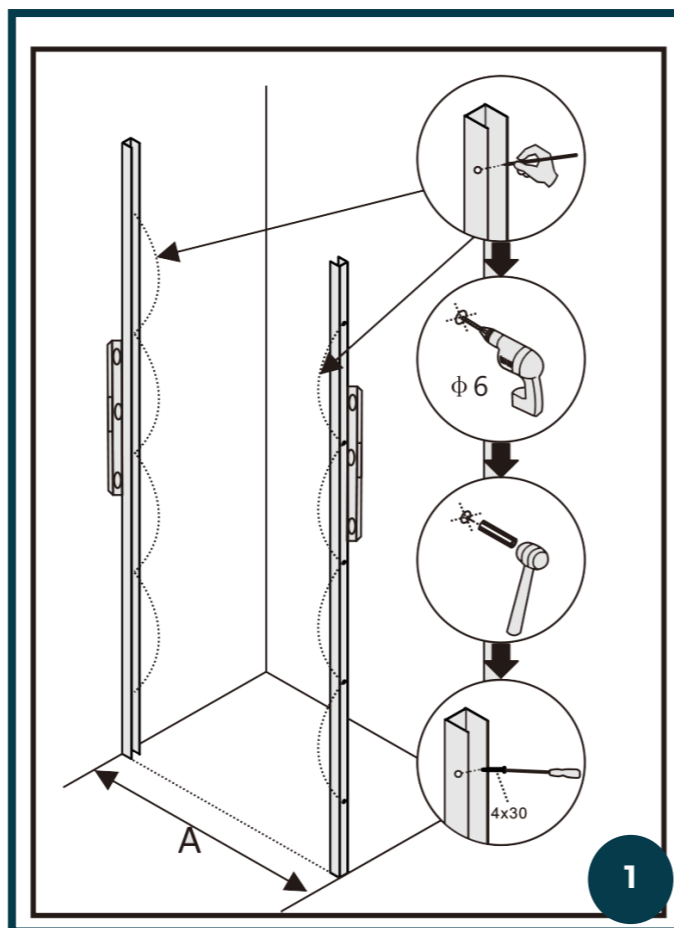
MONTAGGIO

1° PASSAGGIO

1. Verificare la messa in bolla del piatto doccia con il livello.
2. Poggiare i profili a muro ed utilizzare il livello per la messa a piombo.
3. Tracciare i fori a muro con la matita.
4. Praticare i fori a muro con il trapano.
5. Inserire il tassello a muro e avvitare le viti per fissare i profili.

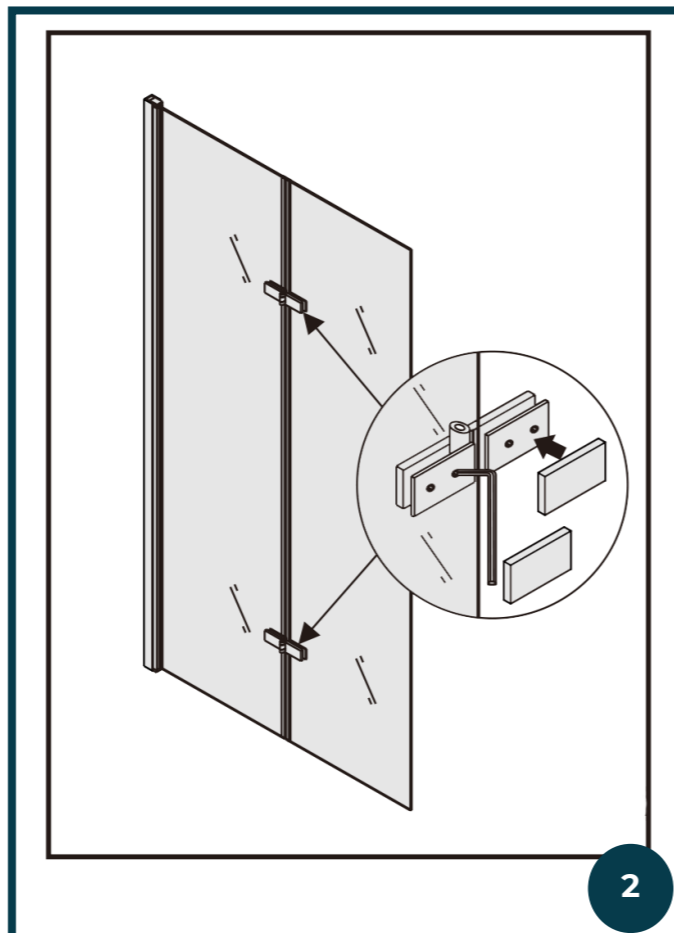
**IMPORTANTE**

è buona norma **non montare** i profili a ridosso del bordo esterno del piatto doccia, **lasciare sempre circa 1 cm per un risultato estetico e tecnico ottimale**



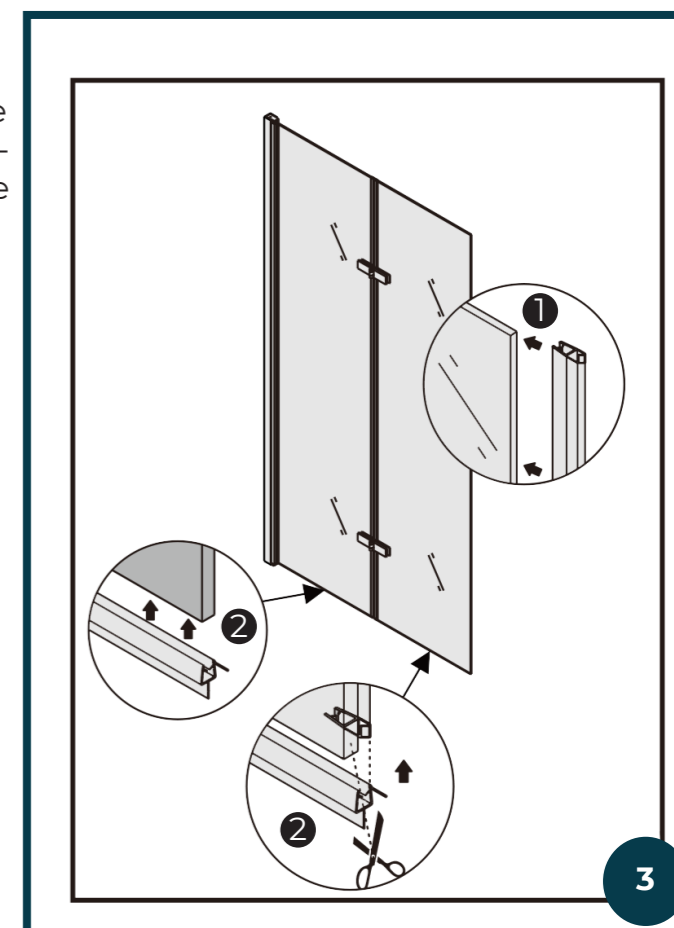
2° PASSAGGIO

1. Posizionare le cerniere sul vetro 6 mm lato muro.
2. Fissare le cerniere al vetro per collegare i due vetri. Come mostrato in figura.



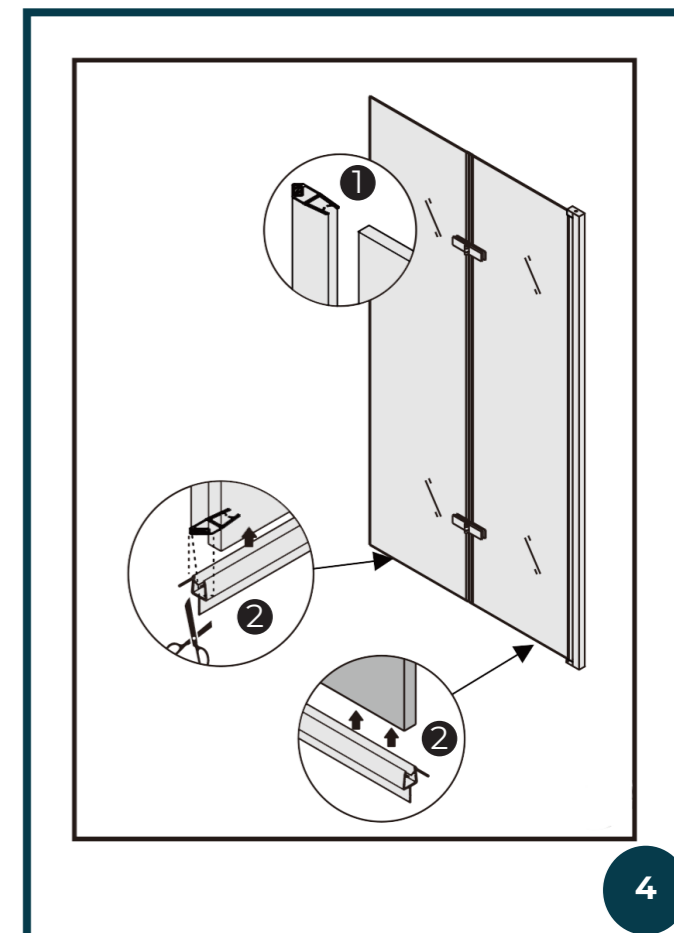
3° PASSAGGIO

1. Inserire la guarnizione a calamita sulle ante
2. Posizionare la guarnizione salvagocchia sagomandola, come in figura, per permettere una corretta chiusura della porta.



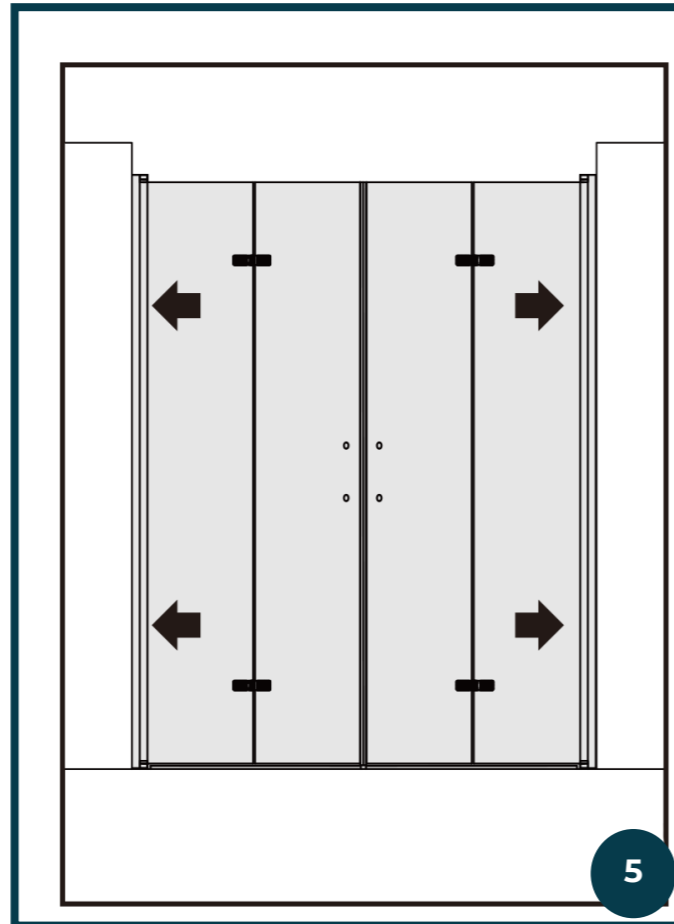
4° PASSAGGIO

1. Ripetere passaggio 3 per il lato opposto

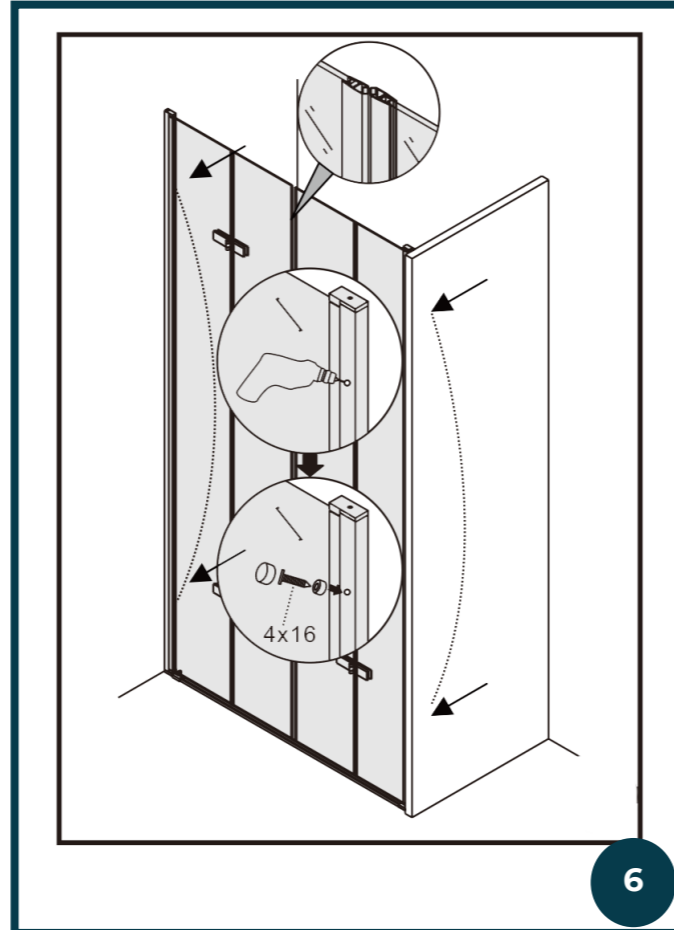


**5° PASSAGGIO**

1. Posizionare le porte nei profili in alluminio fissati a muro in precedenza.

**6° PASSAGGIO**

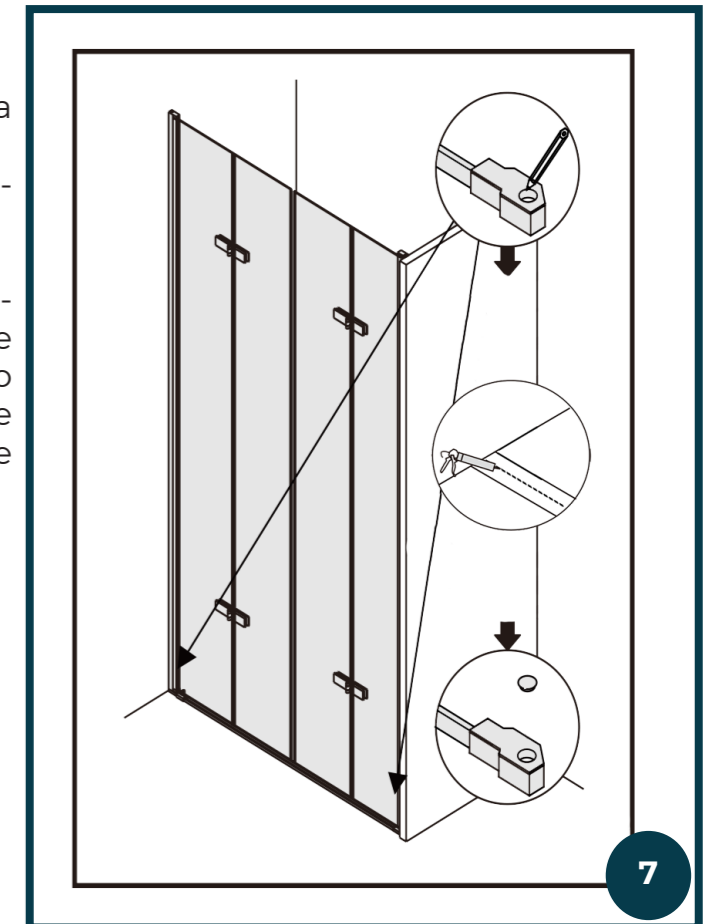
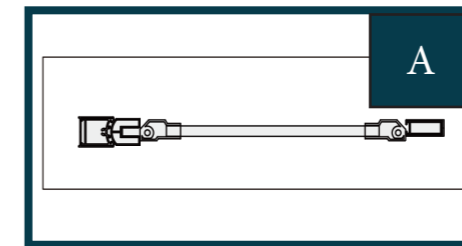
1. Verificare la messa a piombo e il regolaggio delle ante, quindi praticare dei fori sul telaio per il bloccaggio.
2. Applicare le viti di bloccaggio con i relativi supporti e tappi coprivite nel lato interno della doccia.

**7° PASSAGGIO**

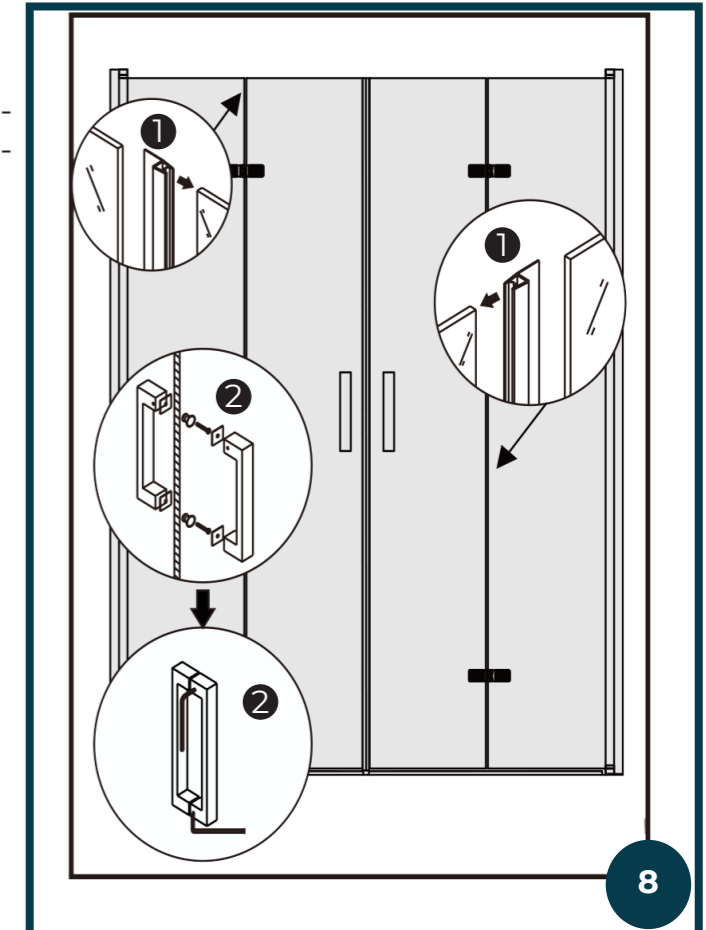
1. Siliconare e posizionare la barra di tenuta inferiore.
2. Siliconare e posizionare i supporti di fissaggio sinistro e destro.

**ATTENZIONE**

Il corretto posizionamento della barra di tenuta inferiore e dei supporti di fissaggio sinistro e destro è quello indicato nella figura A, ovvero leggermente fuori dal telaio della porta onde evitare che dia fastidio alle ante e per garantire una corretta tenuta all'acqua.

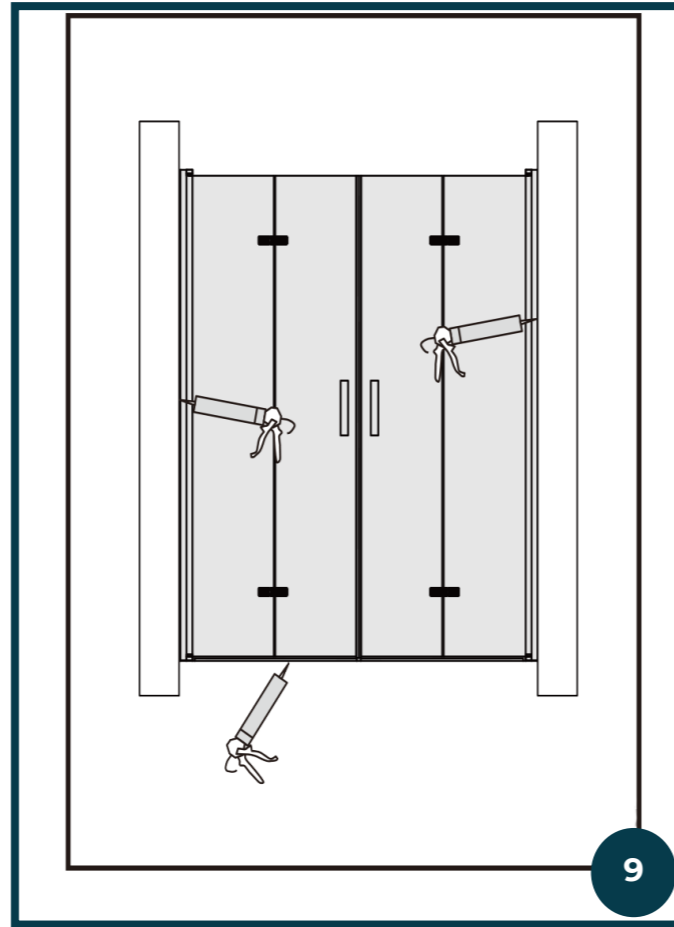
**8° PASSAGGIO**

1. Posizionare le guarnizioni ad aletta paraschizzi tra i due vetri come mostrato in figura.
2. Posizionare la Maniglia e fissarla al vetro.



9° PASSAGGIO

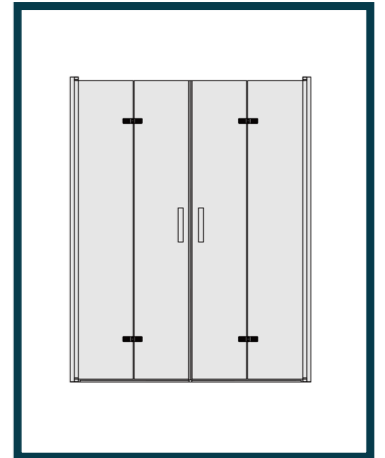
1. Siliconare il perimetro esterno della parete doccia. Come mostrato in figura.



**Laneri**  
sanitary ware

c/da Gentilomo snc  
94100 Enna Italy  
www.laneribagni.it

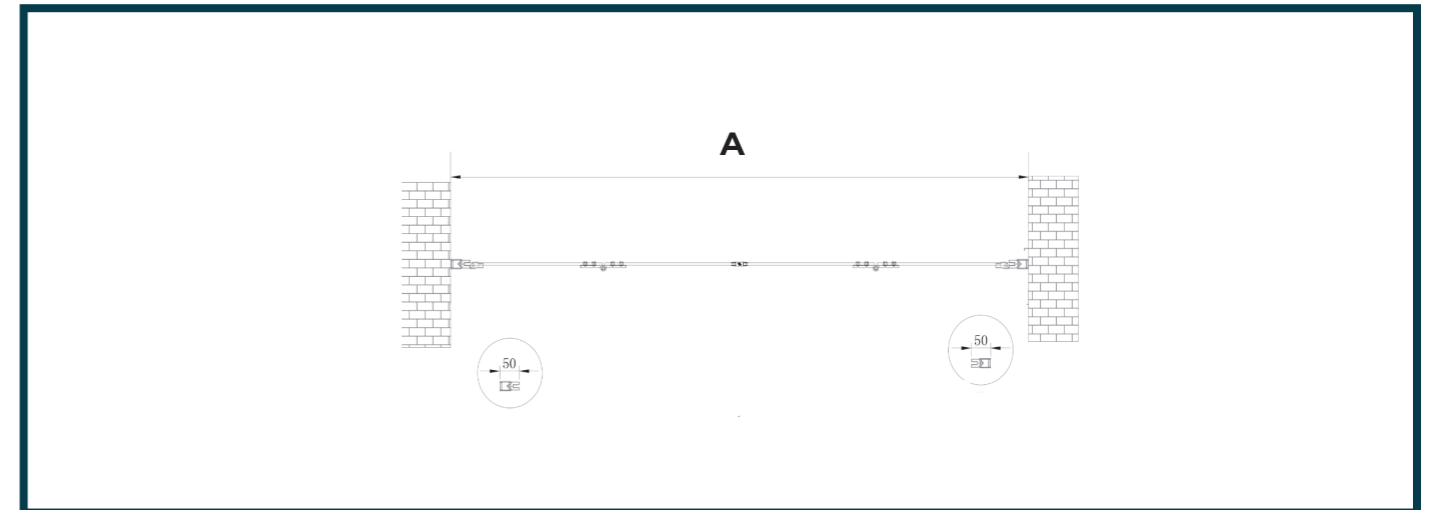
**Buenos Aires**



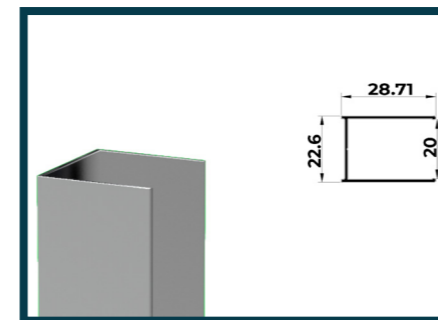
**DESCRIPTION**

Porte de douche pliante avec entrée libre centrale. Installation réversible. Hauteur 190 cm. Réglage jusqu'à 3.5 cm, verre transparent trempé avec traitement anti-calcaire. Installation en niche.

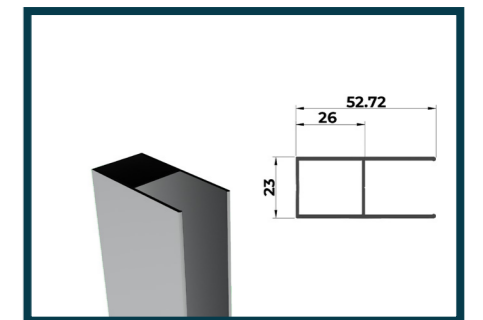
**SPÉCIFICATION TECHNIQUE**



**PROFILÉS EN DÉTAIL**



Profilé murale de la porte



Profilé d'allongement (optional)

# Laneri

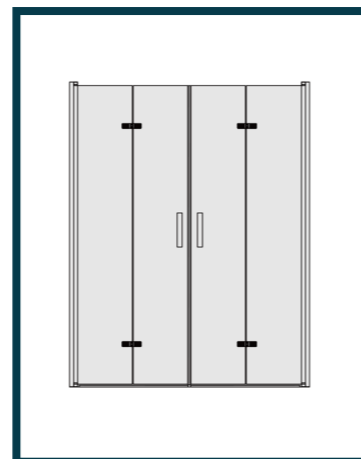
sanitary ware

c/da Gentilomo snc  
94100 Enna Italy  
www.laneribagni.it

## Buenos Aires

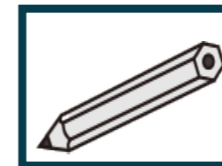
### FICHE DE RÉGLAGE - CÔTÈ A

MODÈLE	MIN.	CÔTÈ A	MAX.
110	1080		1115
120	1180		1215
130	1280		1315
140	1380		1415
150	1480		1515
160	1580		1615
170	1680		1715
180	1780		1815
190	1880		1915

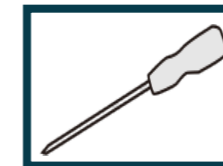


## Buenos Aires

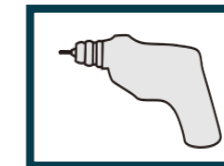
### USTENSILES NECESSAIRES



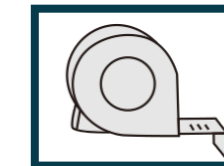
Crayon



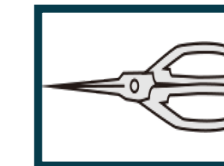
Tournevis



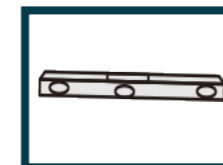
Forage



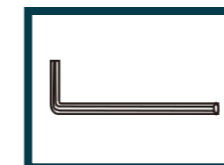
Ruban à mesurer



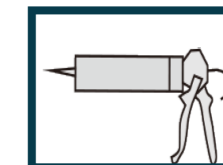
Ciseaux



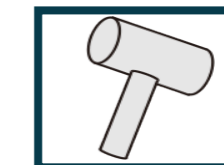
Niveau



Clé à douille  
(en dotation)

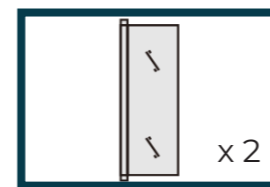


Silicone

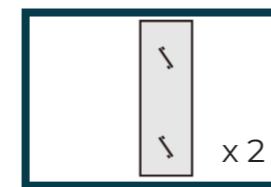


Maillet en ca-  
outchouc

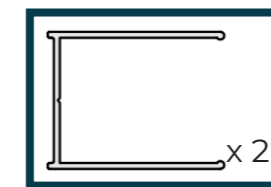
### ACCESSOIRES INCLUS DANS LE COLIS



Verre transparent  
6 mm



Verre transparent  
6 mm



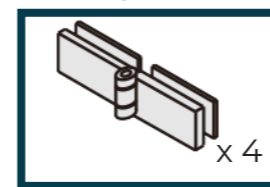
Profilé murale de  
la porte



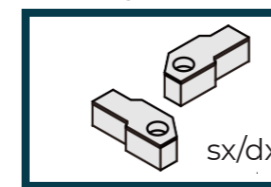
Barre de soutien  
inférieure



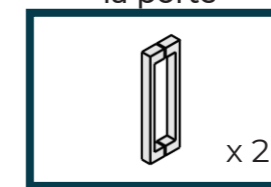
Joint d'étanchéité  
avec ailette



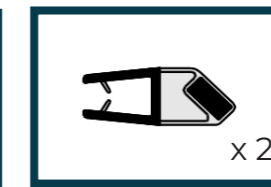
Charnières



Support pour le  
fixage



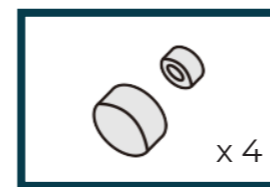
Poignée



Joint magnétique



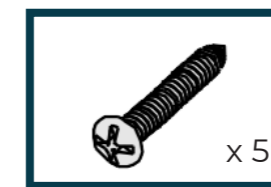
Joint d'étanchéité



Joints et capu-  
chons pour les vis



Morceaux



Vis 4 x 30



Vis 4 x 16

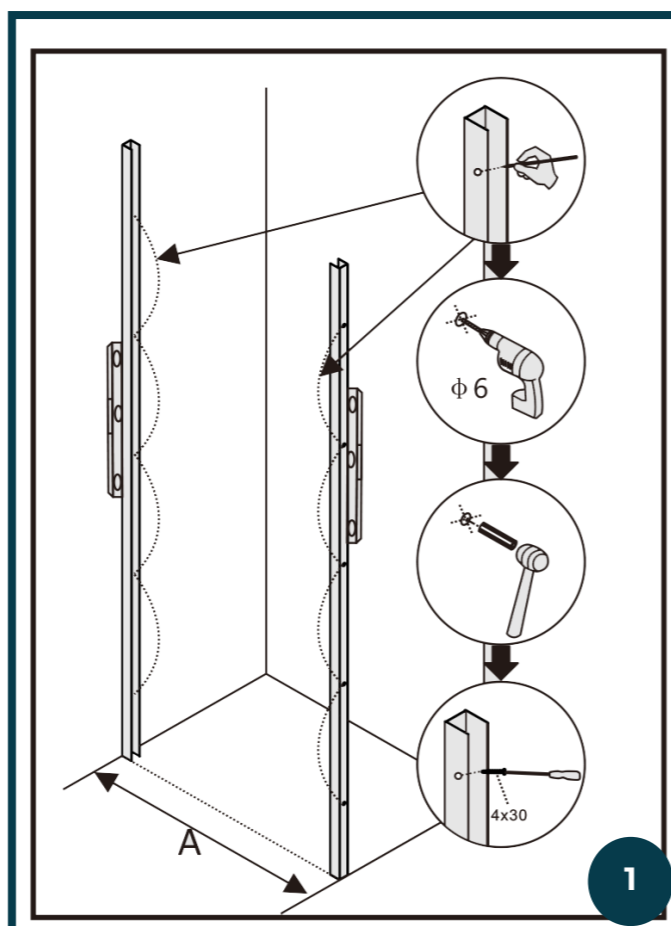
Installation

1° ÉTAPE

1. Vérifiez le nivellement du receveur de douche avec le niveau.
2. Appuyez le profilé mural et utiliser le niveau pour la mise à plombe.
3. Tracer les trous sur le mur avec le crayon.
4. Faites le trous avec le forage.
5. Placez les morceaux et vissez les vis pour le fixer sur la paroi.

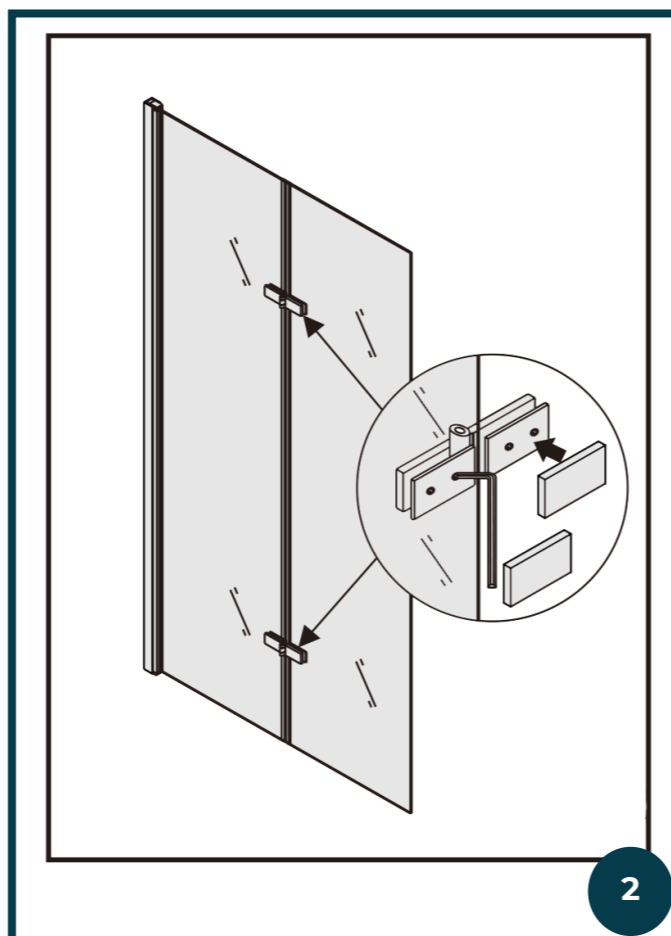
**IMPORTANT:**

Nous recommandons de pas installer le profilé à proximité du bord extérieur du receveur de douche, mais de laisser au moins 1 cm du bord, pour une installation optimale.



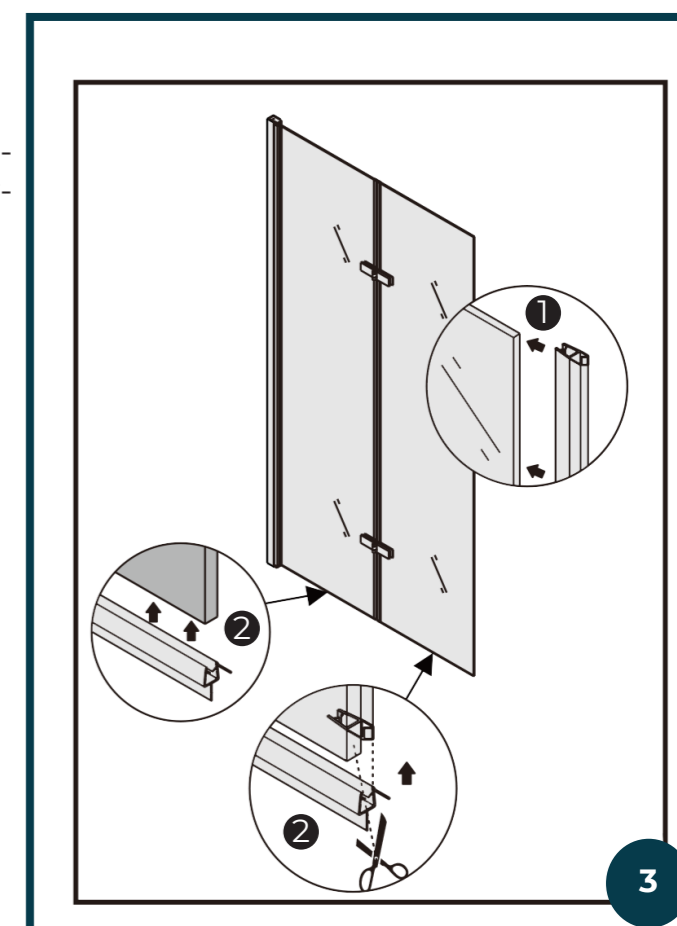
2° ÉTAPE

1. Positionnez les charnières sur le verre 6 mm relatif au mur.
2. Fixez les charnières sur le verre pour connecter les deux verres, selon l'illustration.



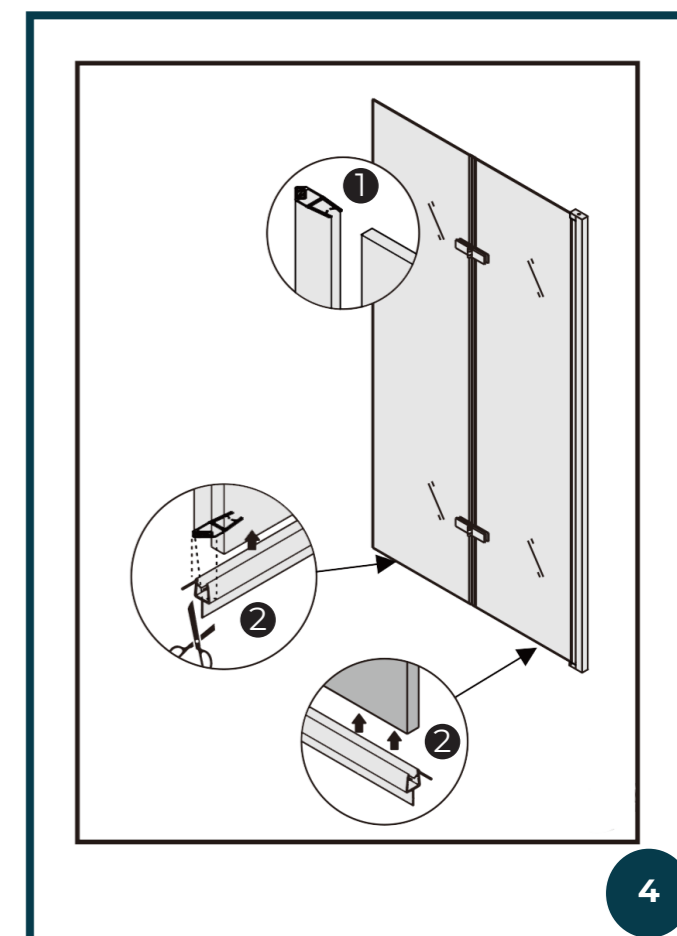
3° ÉTAPE

1. Insérez le joint magnétique sur les portes.
2. Positionnez le joint attrape-gouttes et coupez-t-elle selon l'illustration pour une fermeture optimale.



4° ÉTAPE

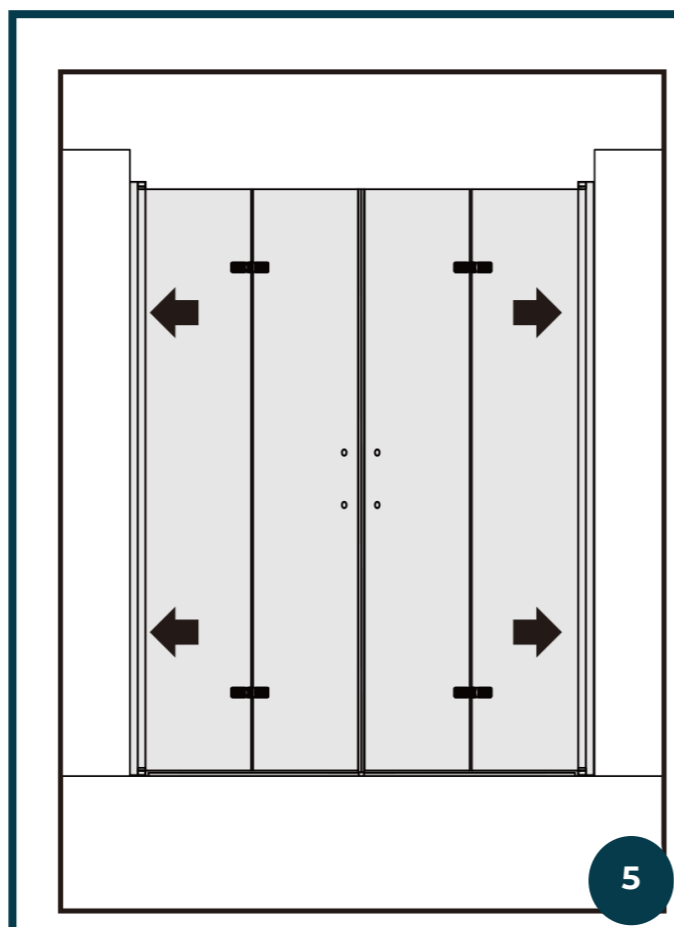
1. Répéter l'étape 3 aussi pour l'autre côté.





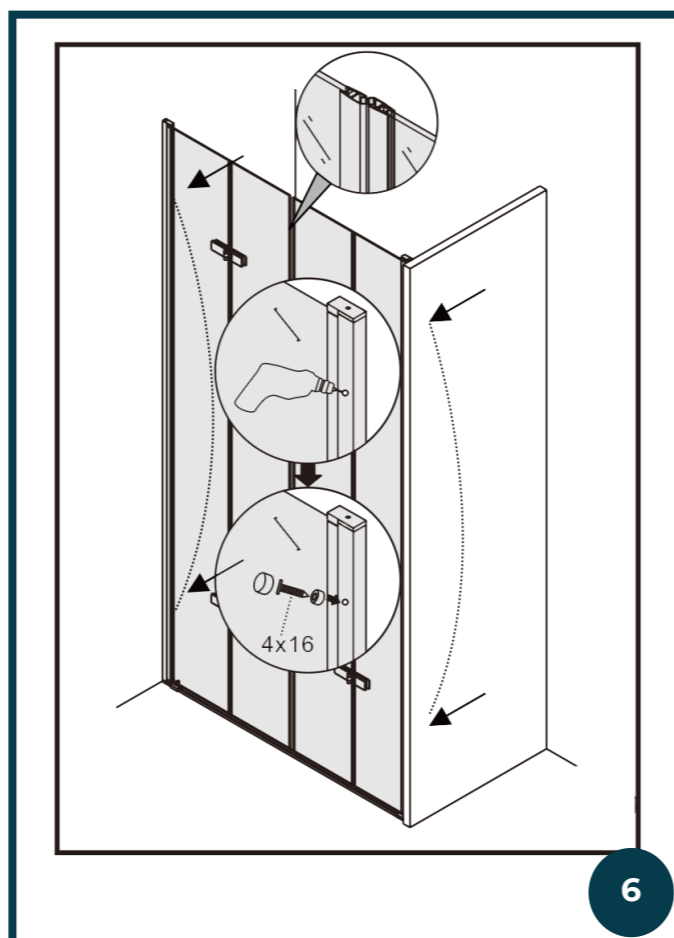
5° ÉTAPE

1. Positionnez les portes dans les profilées en aluminium qui ont été fixé au mur.



6° ÉTAPE

1. Vérifiez la mise à plombe de la porte et faites les trous pour fixer le profilé à la paroi.
2. Appliquez les vis et le support par la partie intérieure pour fixer la paroi fixe de la douche au profilé mural. Couvrez les vis avec les relatives caopuchons chromés.

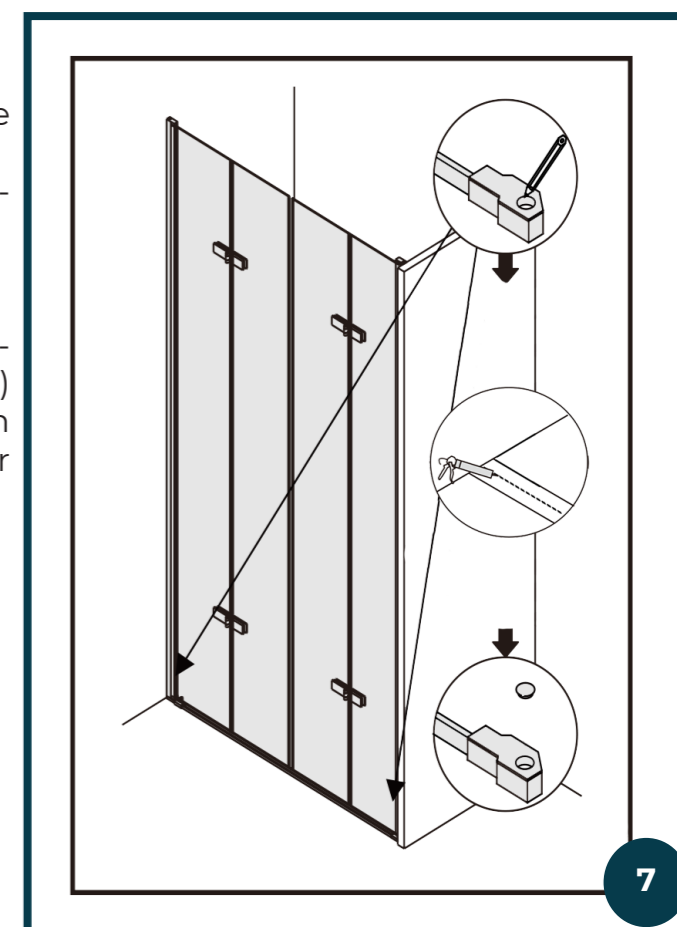
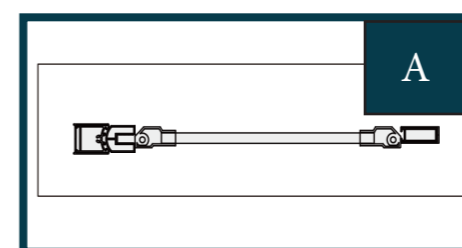


7° ÉTAPE

1. Mettez le silicone et positionnez la barre de soutien inférieur.
2. Mettez le silicone et positionnez les supports (à droite et à gauche) pour le fixage.

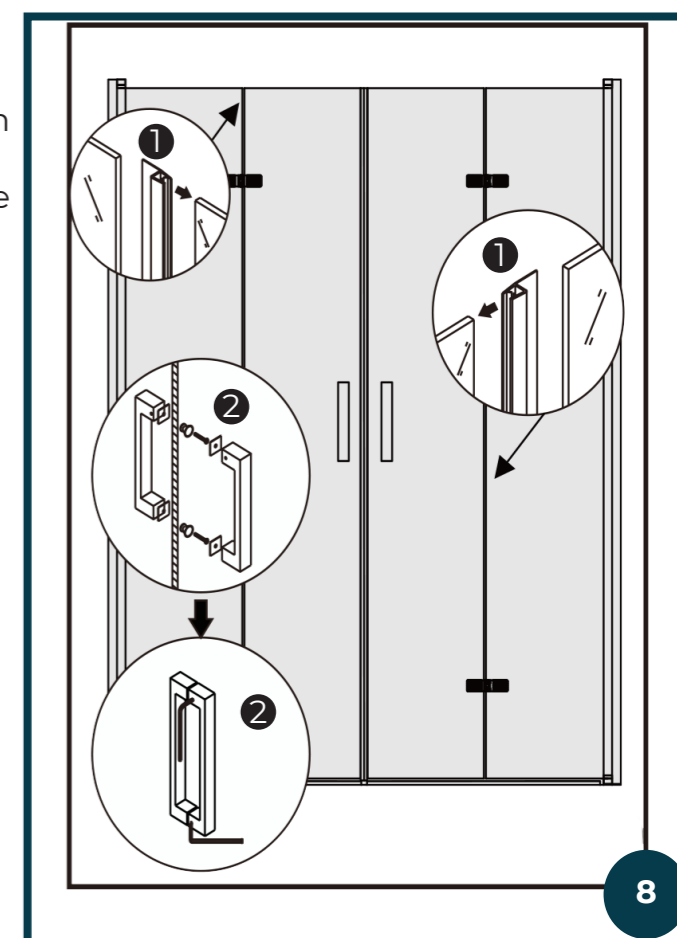
ATTENTION

Le correct positionnement de la barre d'étanchéité inférieure et des supports (droit et gauche) est montré dans l'illustration "A", c'est à dire, un petit peu hors du châssis de la porte. Cela pour favoriser une maximale étanchéité.



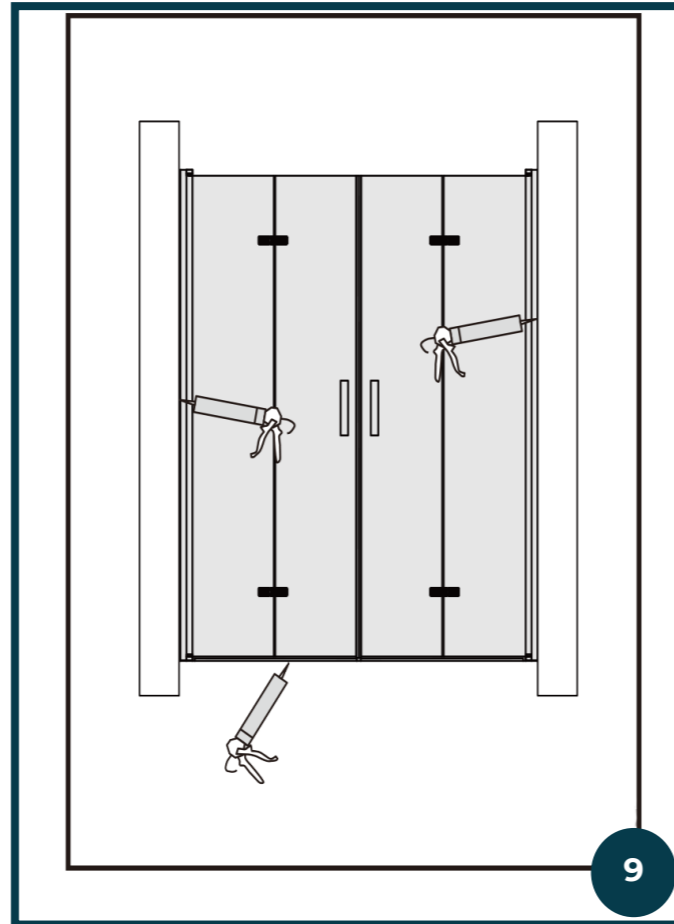
8° ÉTAPE

1. Positionnez le joint avec pare-boue selon l'illustration.
2. Positionnez le poignée et fixez-t-elle sur le verre.



9° ÉTAPE

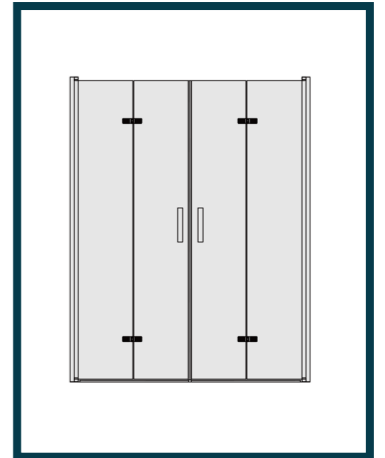
1. Mettez le silicone sur tout le périmètre extérieur de la douche selon l'illustration.



**Laneri**  
sanitary ware

c/da Gentilomo snc  
94100 Enna Italy  
www.laneribagni.it

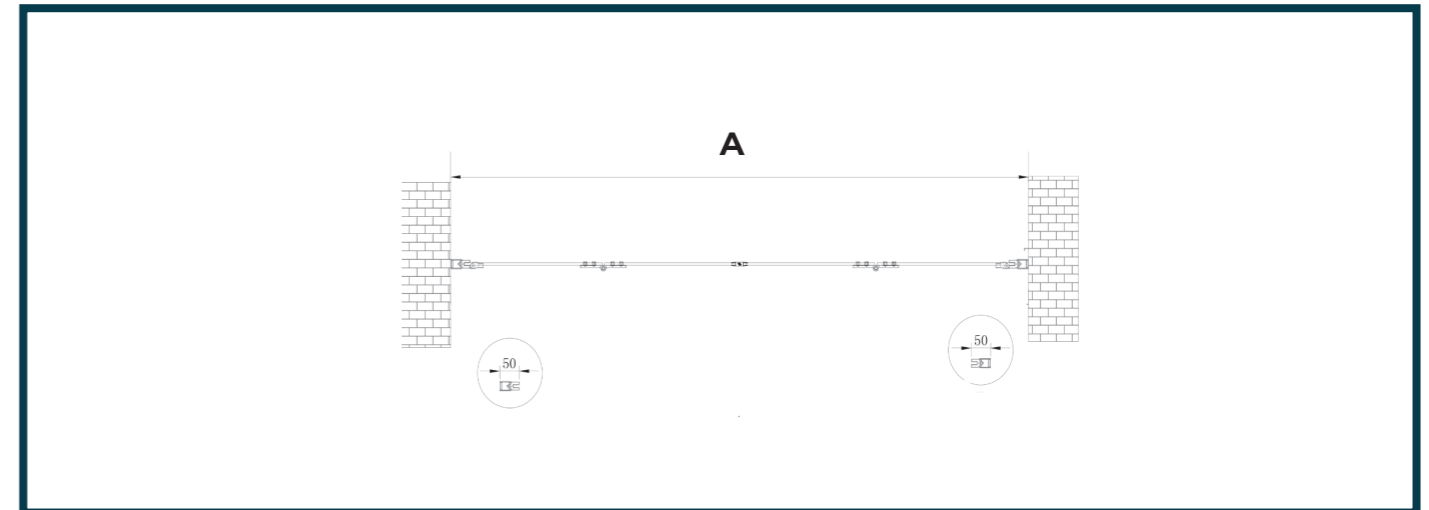
**Buenos Aires**



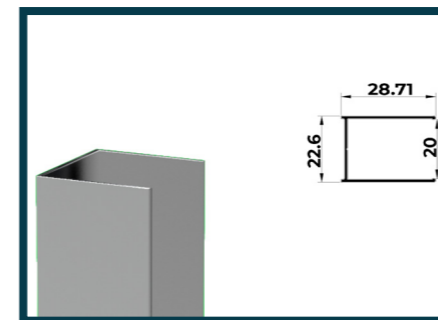
**BESCHREIBUNG**

Doppeltür mit 4 ausklappbaren Flügeltüren mit vollständiger Öffnung und geräumigem Zugang. Höhe 190 cm. Gesamtverstellung von 3,5 cm, 6 mm gehärtetes Glas mit pflegeleichter Anti-Kalk-Behandlung. Wand-zu-Wand-Installation. Höhe 190 cm.

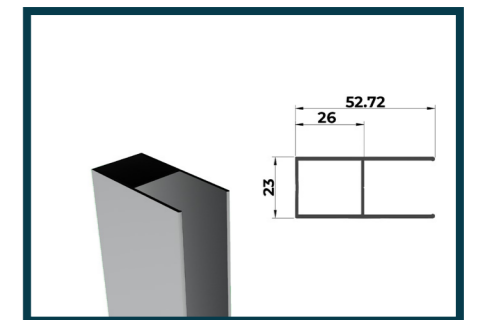
**TECHNISCHE BESCHREIBUNG**



**DETAILS ZUBEHÖR**

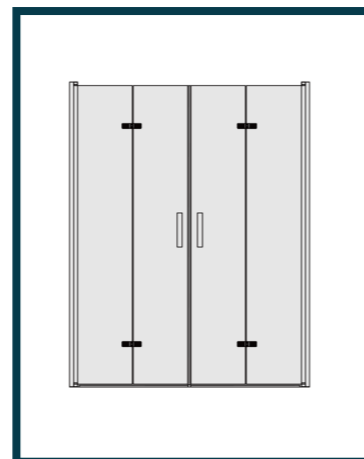


Wandprofil für Schließseite der Tür



Erweiterungsprofil (optional)

## Buenos Aires



### TABELLE ZUR EINSTELLUNG SEITE A

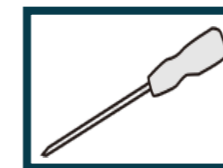
MODELL	ABMESSUNGEN A MIN.	MAX.
110	1080	1115
120	1180	1215
130	1280	1315
140	1380	1415
150	1480	1515
160	1580	1615
170	1680	1715
180	1780	1815
190	1880	1915

## Buenos Aires

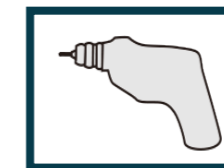
### BENÖTIGTE WERKZEUGE



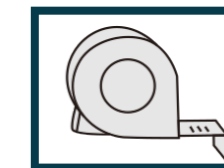
Bleistift



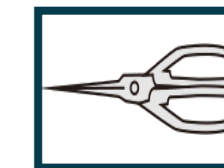
Schraubendreher



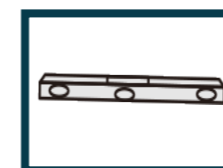
Bohrer



Maßband



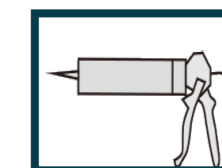
Schere



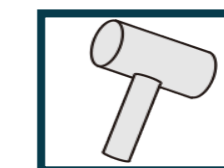
Wasserwaage



Sechskantschlüssel  
(mitgeliefert)

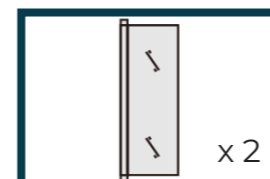


Silikon

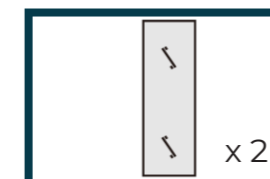


Gummihammer

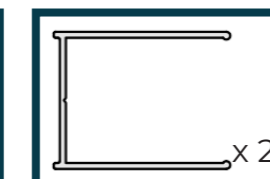
### PAKETINHALT



6 mm dickes Glas  
auf der Türseite



6 mm dickes Glas auf  
der Schließseite der Tür



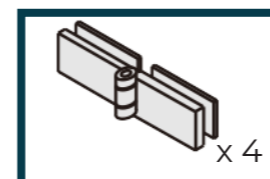
Wandprofil für  
Türseite



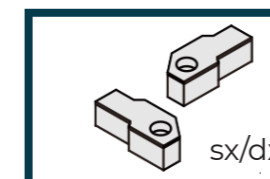
Untere Dichtung-  
leiste



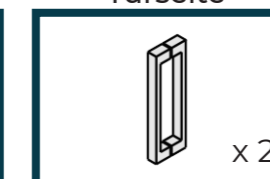
Spritzschutz-  
dichtung



Scharnier



Befestigungsstütz-  
en



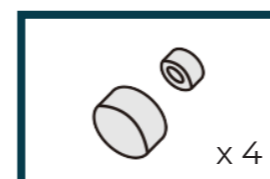
Griffe



Magnetdichtung



Duschdichtung



Dichtungen und Kap-  
pen für Schrauben



Dübel



Schrauben 4 x 30



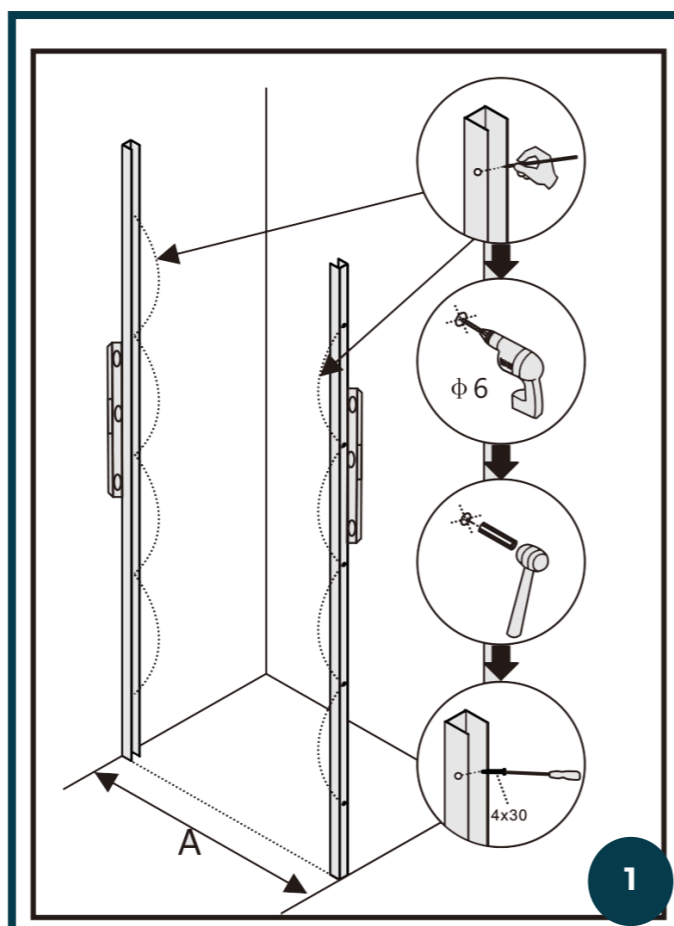
Schrauben 4 x 16

**1. SCHRITT**

1. Stellen Sie mit Hilfe der Wasserwaage sicher, dass die Duschwanne eben ist.
2. Platzieren Sie das Element an der Wand und verwenden Sie die Wasserwaage zum senkrechten Stellen.
3. Markieren Sie die Löcher mit dem Bleistift auf der Wand.
4. Bohren Sie mit dem Bohrer die Löcher in die Wand.
5. Setzen Sie den Dübel ein und schrauben Sie die Schrauben fest, um das Element zu befestigen.

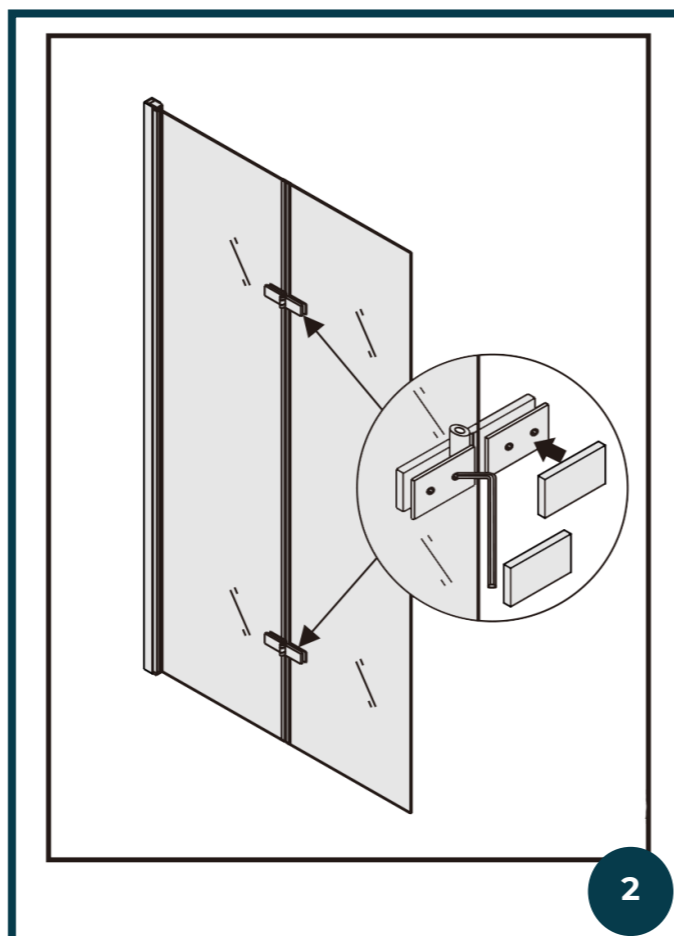
**WICHTIG**

Es wird empfohlen, die Elemente nicht direkt an der Außenkante der Duschwanne anzubringen, immer etwa 1 cm Abstand lassen für ein optimales ästhetisches Ergebnis



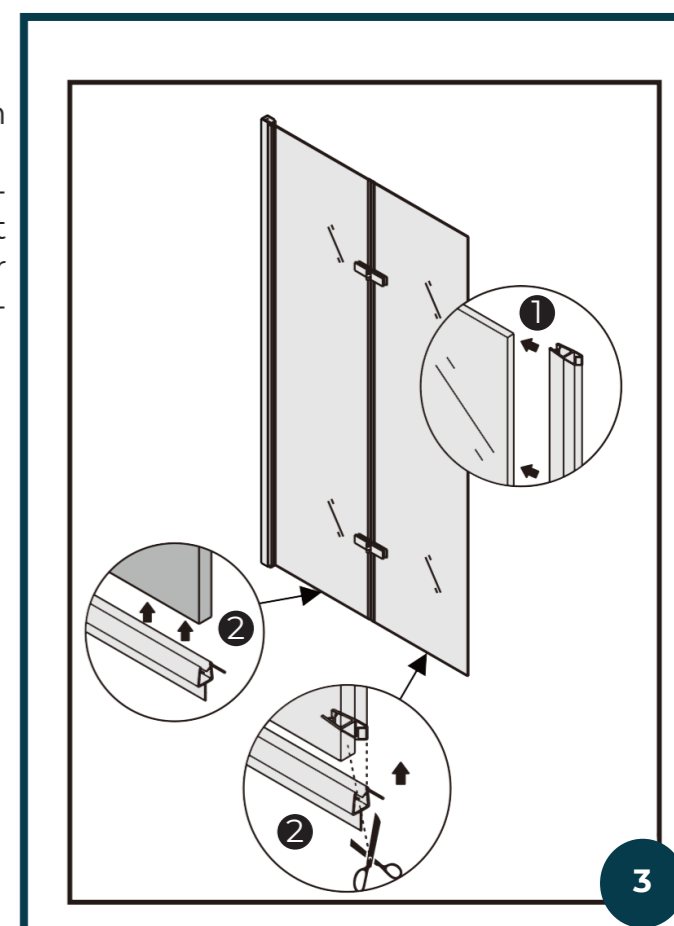
**2. SCHRITT**

1. Setzen Sie die Scharniere auf das 6 mm Glas an der Wandseite.
2. Befestigen Sie die Scharniere am Glas, um die beiden Glaselemente zu verbinden. Wie in der Abbildung.



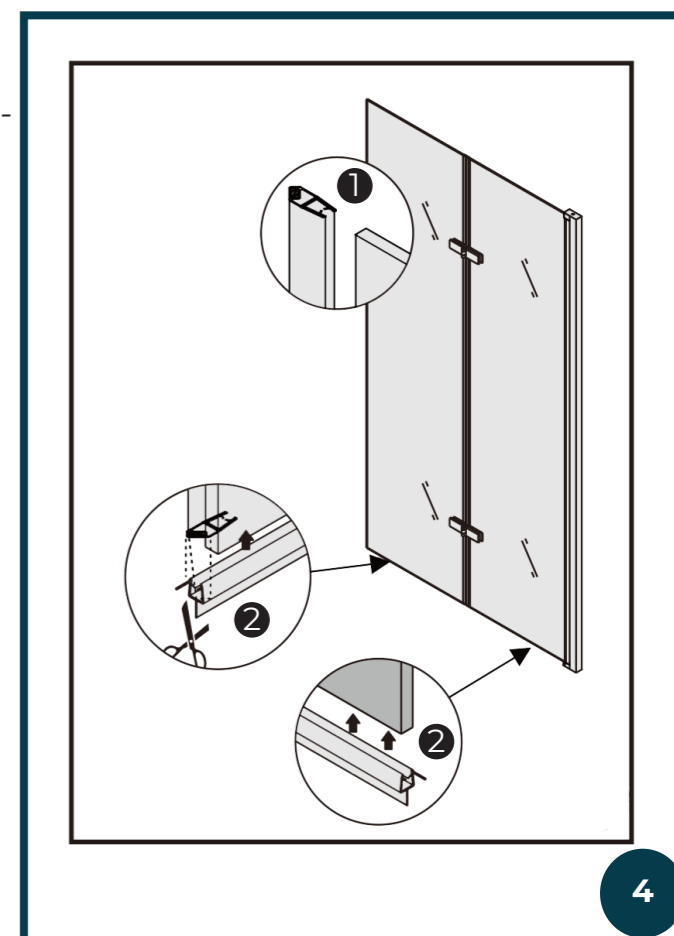
**3. SCHRITT**

1. Befestigen Sie die Magnetdichtung an den Türen
2. Passen Sie die Dushdichtung an und setzen Sie diese wie in der Abbildung gezeigt ein, so dass ein korrektes Schließen der Tür und eine vollständige Abdichtung gewährleistet ist.



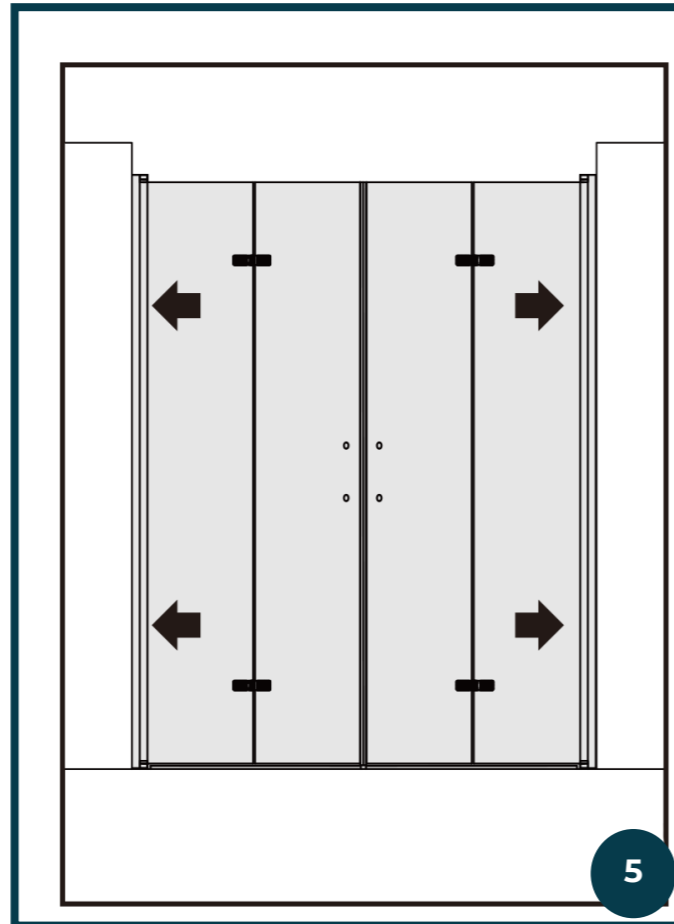
**4. SCHRITT**

1. Wiederholen Sie Schritt 3 für die gegenüberliegende Seite



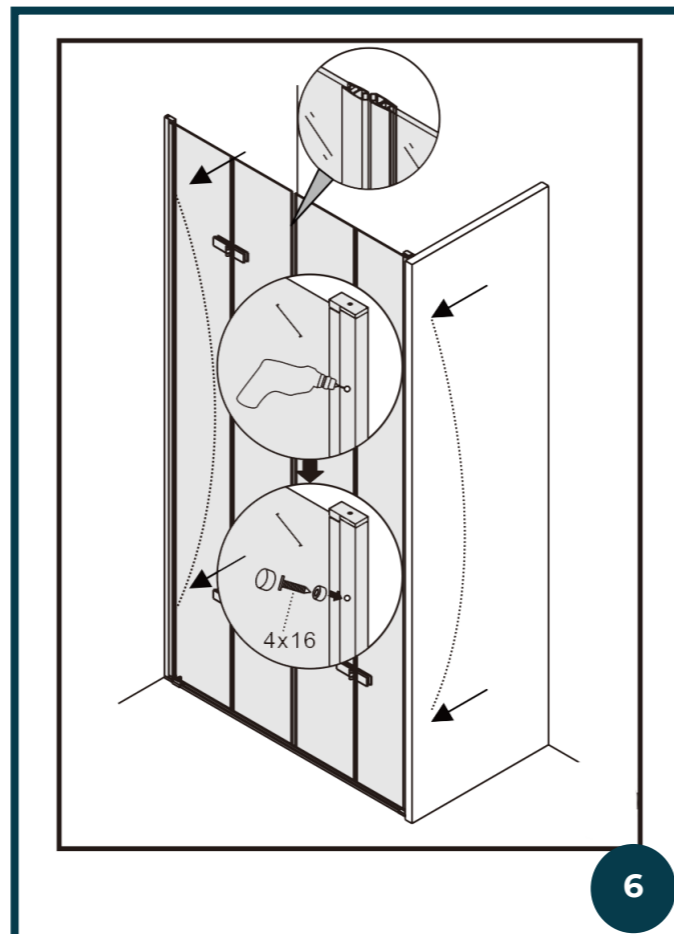
**5. SCHRITT**

1. Setzen Sie die Türen in die zuvor an der Wand befestigten Aluminiumprofile ein.



**6. SCHRITT**

1. Prüfen Sie den Sitz der Tür und bohren Sie dann Löcher für die Befestigung mit dem Wandprofil.
2. Bringen Sie die Schraube und Stütze von innen an, um die Duschwand am Wandprofil zu befestigen. Decken Sie die Schrauben mit den mitgelieferten verchromten Spezialkappen ab.

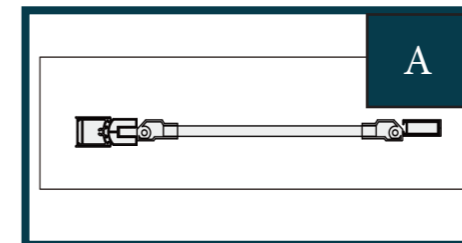


**7. SCHRITT**

1. Bringen Sie die untere Dichtungsleiste mit Silikon an.
2. Bringen Sie die linken und rechten Befestigungsstützen mit Silikon an.

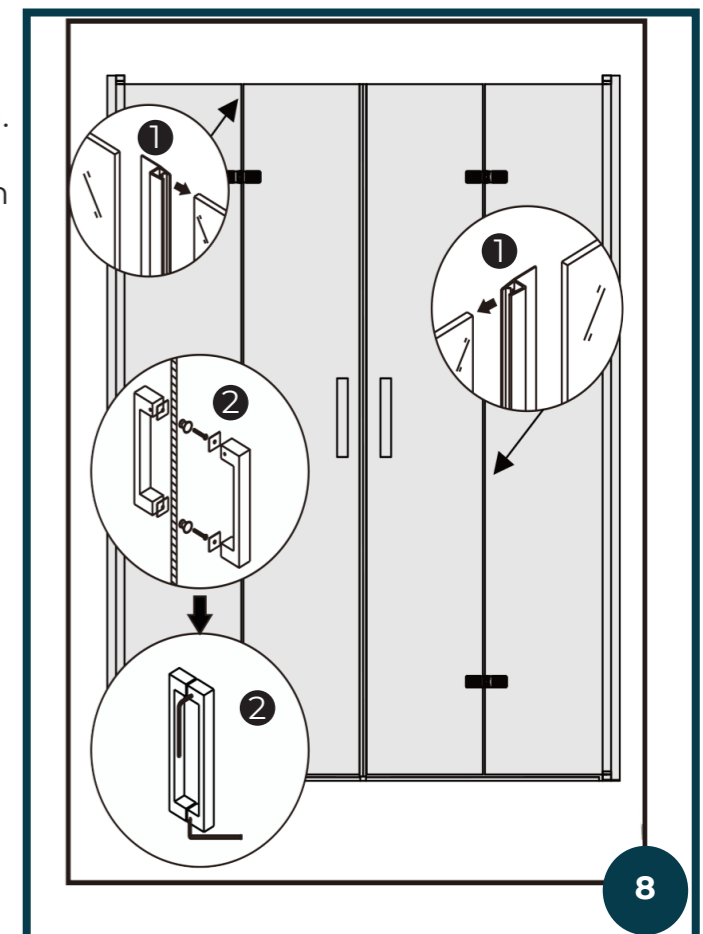
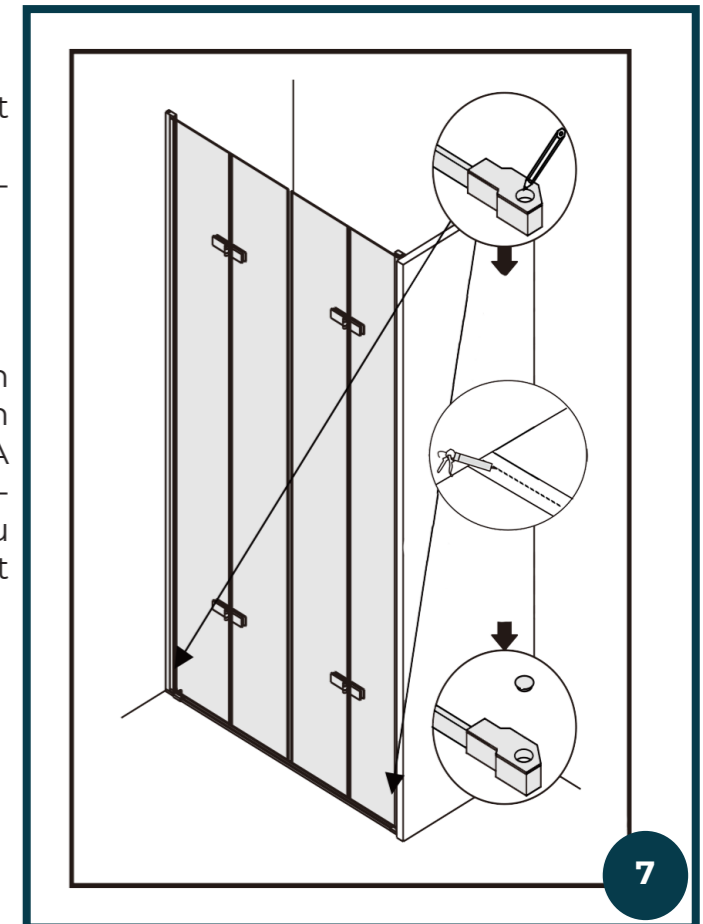
**ACHTUNG**

Die korrekte Positionierung der unteren Dichtungsleiste und der linken und rechten Befestigungsstützen ist wie in Abbildung A dargestellt, d. h. etwas außerhalb des Türrahmens, um eine Behinderung der Türflügel zu vermeiden und eine vollständige Dichtigkeit zu gewährleisten.



**8. SCHRITT**

1. Setzen Sie die Spritzschutzdichtung ein. Wie in der Abbildung.
2. Positionieren Sie den Griff und befestigen Sie ihn am Glas.



## SCHRITT 9

1. Dichten Sie die äußere Duschwand mit Silikon ab. Wie in der Abbildung.

