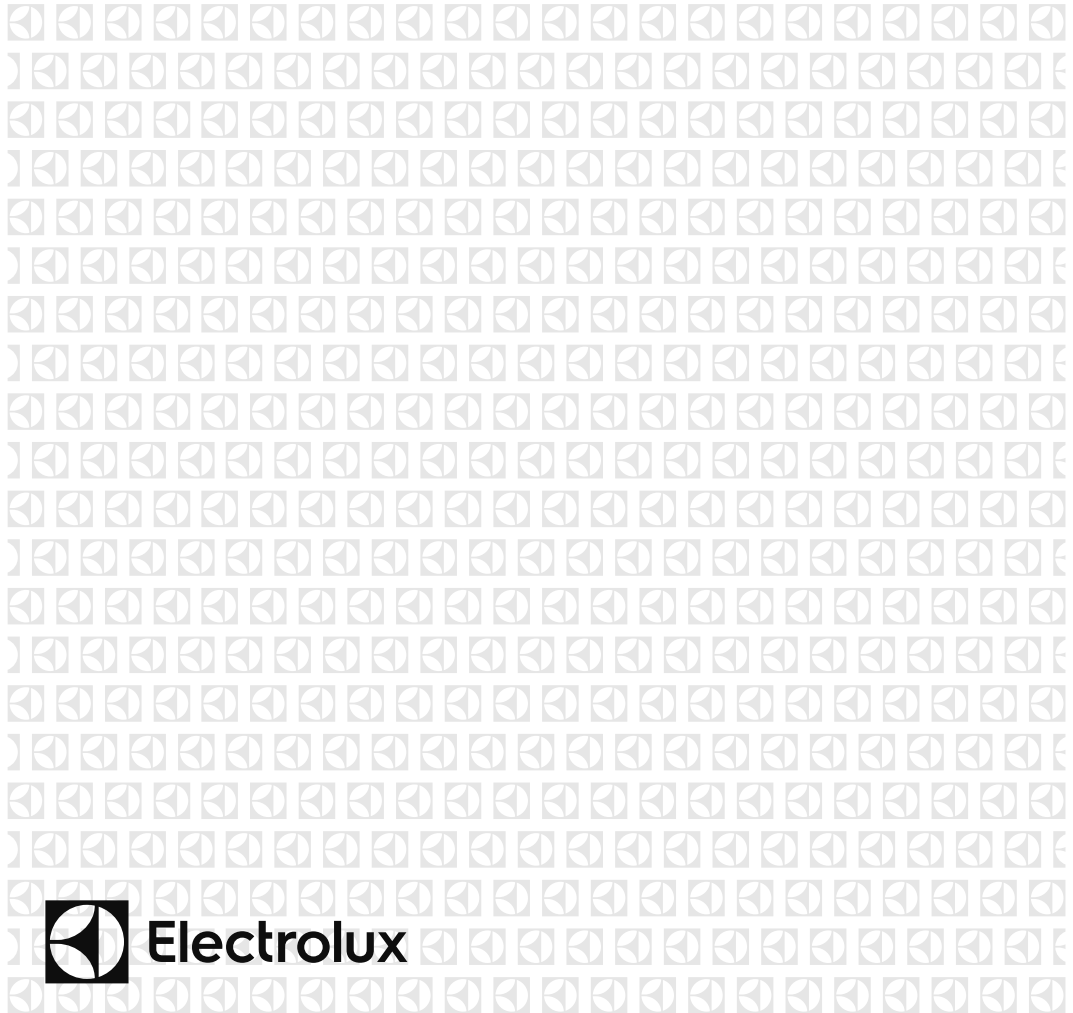


EN Microwave Oven
FR Four À Micro-Ondes

User Manual
Notice D'utilisation

2
19




Electrolux

7. TECHNICAL INFORMATION


AC Line Voltage		230 V, 50 Hz, single phase
Distribution line fuse/circuit breaker		Minimum 10 A
AC Power required:	Microwave	1.400 kW
Output power:	Microwave	900 W (IEC 60705)
Microwave Frequency		2450 MHz ¹⁾ (Group 2/Class B)
Outside Dimensions:	LMS2253TM	595 mm (W) 388 mm (H) 378 mm (D)
Cavity Dimensions		340 mm (W) x 220 mm (H) x 364 mm (D) ²⁾
Oven Capacity		25 litres ²⁾
Turntable		ø 270 mm, glass
Weight		approx. 15.7 kg

- ¹⁾ This Product fulfils the requirement of the European standard EN55011. In conformity with this standard, this product is classified as group 2 class B equipment. Group 2 means that the equipment intentionally generates radio-frequency energy in the form of electromagnetic radiation for the heat treatment of food. Class B equipment means that the equipment is suitable to be used in domestic establishments.
- ²⁾ Internal capacity is calculated by measuring maximum width, depth and height. Actual capacity for holding food is less.

8. ENVIRONMENT CONCERNS

Recycle materials with the symbol . Put the packaging in applicable containers to recycle it.

Help protect the environment and human health and recycle waste electrical and electronic appliances.

Do not dispose of appliances marked with the symbol  with household waste. Return the product to your local recycling facility or contact your municipal office.

SOMMAIRE

1. AVERTISSEMENTS IMPORTANTS DE SÉCURITÉ	20
2. INSTALLATION	25
3. VUE D'ENSEMBLE DE L'APPAREIL	30
4. FONCTIONNEMENT	31
5. ASTUCES ET CONSEILS	34
6. EN CAS D'ANOMALIE DE FONCTIONNEMENT	36
7. CARACTÉRISTIQUES TECHNIQUES	37
8. INFORMATIONS ENVIRONNEMENTALES	37

NOUS PENSONS À VOUS

Merci d'avoir choisi ce produit Electrolux. Avec ce produit, vous bénéficiez de dizaines d'années d'expérience professionnelle et d'innovation. Ingénieux et élégant, il a été conçu sur mesure pour vous. Grâce à cet appareil, vous savez que chaque utilisation vous apportera satisfaction. Bienvenue chez Electrolux.

Visitez notre site Internet pour :



Obtenir des conseils d'utilisation, des brochures, de l'aide, des informations :
www.electrolux.com



Enregistrer votre produit pour obtenir un meilleur service :
www.electrolux.com/productregistration



Acheter des accessoires, consommables et pièces de rechange d'origine pour votre appareil :
www.electrolux.com/shop

SERVICE APRÈS-VENTE

N'utilisez que des pièces de rechange d'origine.

Avant de contacter le service, assurez-vous de disposer des informations suivantes :

Vous trouverez ces informations sur la plaque signalétique. Modèle, PNC, numéro de série.

 Avertissement/Attention : consignes de sécurité

 Informations générales et conseils

 Informations en matière de protection de l'environnement

Sous réserve de modifications.

1. AVERTISSEMENTS IMPORTANTS DE SÉCURITÉ



IMPORTANT ! AVERTISSEMENTS DE SECURITE IMPORTANTES : LES LIRE ATTENTIVEMENT ET LES CONSERVER SOIGNEUSEMENT POUR CONSULTATIONS ULTERIEURES.

Cet appareil peut être utilisé par des enfants d'au moins 8 ans et par des personnes dont les capacités physiques, sensorielles ou mentales sont réduites ou qui manquent d'expérience ou de connaissances, à condition qu'ils soient supervisés ou qu'ils aient reçu des instructions préalables concernant l'utilisation en toute sécurité de l'appareil et qu'ils en comprennent les dangers. Les enfants ne doivent se servir du four que sous la surveillance d'un adulte. Les enfants ne doivent pas nettoyer l'appareil ni effectuer d'opérations d'entretien utilisateur, à moins qu'ils aient au moins 8 ans et qu'ils le fassent sous surveillance.

Cet appareil n'est pas destiné à être utilisé à des altitudes de plus de 2 000 m.



ADVERTISSEMENT !

Si la porte ou les joints de la porte sont endommagés, le four ne doit pas être utilisé avant d'avoir été réparé par une personne compétente.



ADVERTISSEMENT !

N'utilisez pas l'appareil sans le plateau tournant et son support. Ne pas utiliser l'appareil lorsqu'il est vide.



ADVERTISSEMENT !

Il est dangereux pour toute personne autre qu'une personne compétente d'effectuer toute opération de maintenance ou de réparation qui implique le retrait d'une couverture qui protège contre l'exposition aux micro-ondes.



AVERTISSEMENT !

Les liquides ou autres aliments ne doivent pas être réchauffés dans des récipients fermés car ils risquent d'exploser.

Cet appareil est conçu pour une utilisation domestique et des situations similaires telles que : dans les cuisines réservées au personnel de commerces, bureaux et autres environnements de travail ; dans les exploitations agricoles ; par les clients dans les hôtels, motels et autres environnements résidentiels ; dans les chambres d'hôtes et structures similaires.

N'utilisez que des récipients et des ustensiles conçus pour les fours à micro-ondes.

Les récipients métalliques contenant des aliments ou des boissons ne sont pas compatibles avec la cuisson au micro-ondes.

Surveillez le four lorsque vous utiliser des récipients en matière plastique à jeter, des récipients en papier ou tout autre récipient pouvant s'enflammer.

Le four micro-ondes est conçu pour réchauffer des aliments et boissons. Son utilisation pour sécher des aliments ou vêtements, ou pour chauffer des coussins chauffants, chaussons, éponges, chiffons humides et articles similaires peut provoquer des risques de blessures, d'inflammation de la matière ou d'incendie.

Si les aliments que chauffe le four viennent à fumer, **N'OUVREZ PAS LA PORTE**. Mettez le four hors tension, débranchez la prise du cordon d'alimentation et attendez que la fumée se soit dissipée. Ouvrez le four alors que les aliments fument peut entraîner leur inflammation.

Le chauffage par micro-ondes des boissons peut avoir comme conséquence l'ébullition éruptive retardée, donc le soin doit être pris en manipulant le récipient.

Le contenu des biberons et des pots d'aliments pour bébés doit être remué ou secoué et la température doit être vérifiée avant consommation afin d'éviter les brûlures.

Ne pas cuire les oeufs dans leur coquille et ne pas réchauffer les oeufs durs entiers dans le four micro-ondes car ils risquent d'exploser même après que le four ait fini de chauffer.

Avant d'effectuer une opération de maintenance, débranchez l'appareil de la prise secteur.

Assurez-vous que l'appareil est éteint et débranché avant de remplacer l'éclairage (si présent) afin d'éviter tout risque de choc électrique.

1.1 Entretien et nettoyage

Porte :

Pour enlever toutes les impuretés, nettoyez fréquemment la porte des deux côtés, le joint de la porte ainsi que la surface des joints à l'aide d'un chiffon humide. Il est déconseillé d'utiliser des produits de nettoyage abrasifs ou des grattoirs en métal pointus pour nettoyer la vitre de la porte du four afin de ne pas rayer sa surface ni affaiblir le verre.

Intérieur du four :

Pour un nettoyage facile, essuyez les éclaboussures et les dépôts à l'aide d'un chiffon doux et mouillé ou une éponge après chaque utilisation et pendant que le four est encore tiède. Si les tâches résistent à un simple nettoyage, utilisez de l'eau savonneuse puis essuyez à plusieurs reprises à l'aide d'un chiffon mouillé jusqu'à ce

que tous les résidus soient éliminés. Les éclaboussures accumulées peuvent chauffer, commencer à fumer, pendre feu et provoquer la formation d'un arc. Ne retirez pas le cadre du répartiteur d'ondes. Assurez-vous que l'eau savonneuse ou l'eau ne pénètre pas dans les petites ouvertures des parois. Sinon, elle risque de causer des dommages au four. N'utilisez pas de vaporisateur pour nettoyer l'intérieur du four. Nettoyez le cadre du répartiteur d'ondes, la cavité du four, le plateau tournant et le pied du plateau après chaque utilisation du four. Ces pièces doivent être toujours sèches et dépourvues de graisse. Les accumulations de graisse peuvent s'échauffer au point de fumer ou de s'enflammer.

Extérieur du four :

Nettoyez l'extérieur du four au savon doux et à l'eau. Rincez pour éliminer l'eau savonneuse et séchez avec un chiffon doux.

Bandeau de commande :

Ouvrez la porte avant de le nettoyer pour rendre inopérants le minuteur et le bandeau de commande. Evitez de mouiller abondamment le bandeau. N'utilisez pas de produit chimique ou abrasif.

Plateau tournant et pied du plateau :

Enlevez tout d'abord le plateau tournant et le pied du plateau. Puis, lavez le plateau tournant et le pied du plateau au moyen d'eau savonneuse. Enfin, essuyez le plateau tournant et le pied du plateau avec un chiffon doux et mettez-les tous deux sur l'égouttoir à vaisselle avant de les remettre en place.



IMPORTANT !

Veillez à ce que le couvercle de guide d'ondes et les accessoires soient constamment propres. Si vous laissez de la graisse s'accumuler dans la cavité ou sur les accessoires, celle-ci risquera de chauffer et de provoquer la formation d'un arc et de fumée, voire même de prendre feu lors de l'utilisation suivante du four.

Faites attention à ne pas déplacer le plateau tournant lorsque vous retirez des récipients de l'appareil.



IMPORTANT !

L'appareil ne doit pas être nettoyé à la vapeur. Le four à micro-ondes est destiné à être utilisé intégré. L'appareil et ses éléments accessibles deviennent très chauds en cours d'utilisation.



ADVERTISSEMENT !

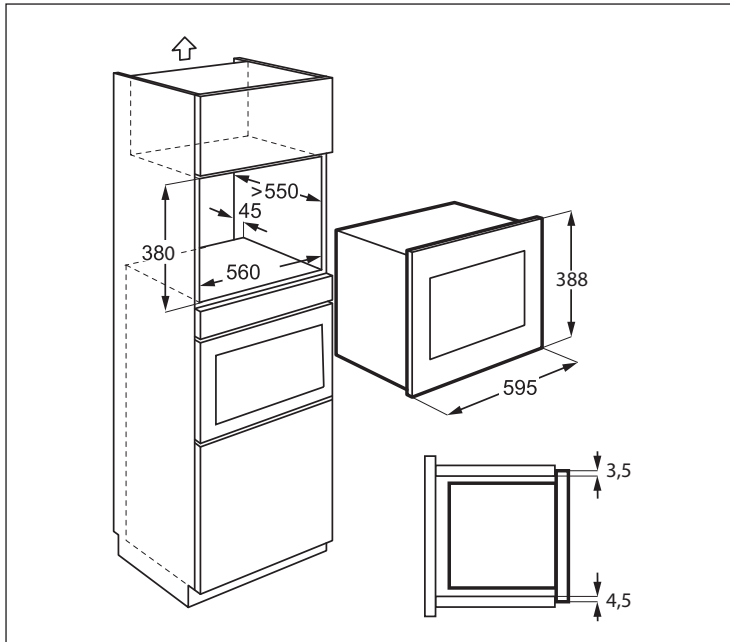
Maintenez les enfants à l'écart de la porte pour éviter qu'ils ne se brûlent.



IMPORTANT !

N'utilisez pas de décape fours vendus dans le commerce ou de produits abrasifs ou agressifs, ou de produits qui contiennent de la soude caustique, ou de tampons abrasifs sur une partie quelconque de votre four à micro-ondes.

2. INSTALLATION



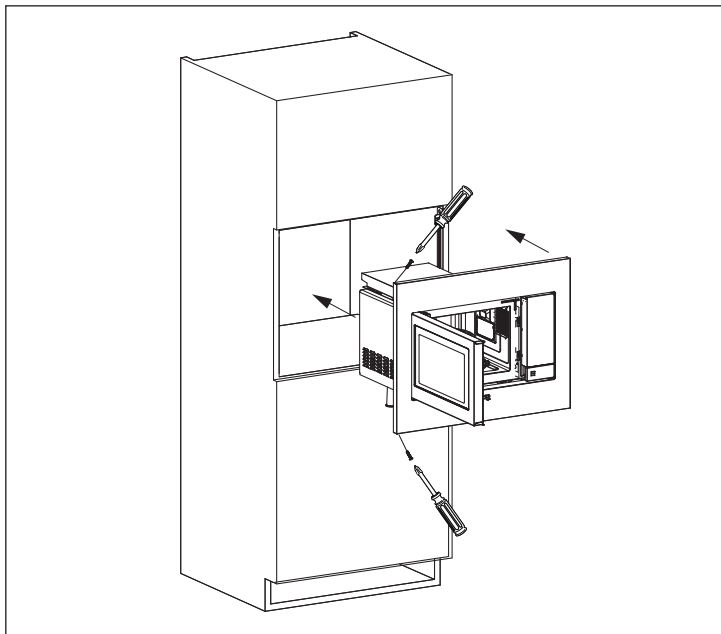
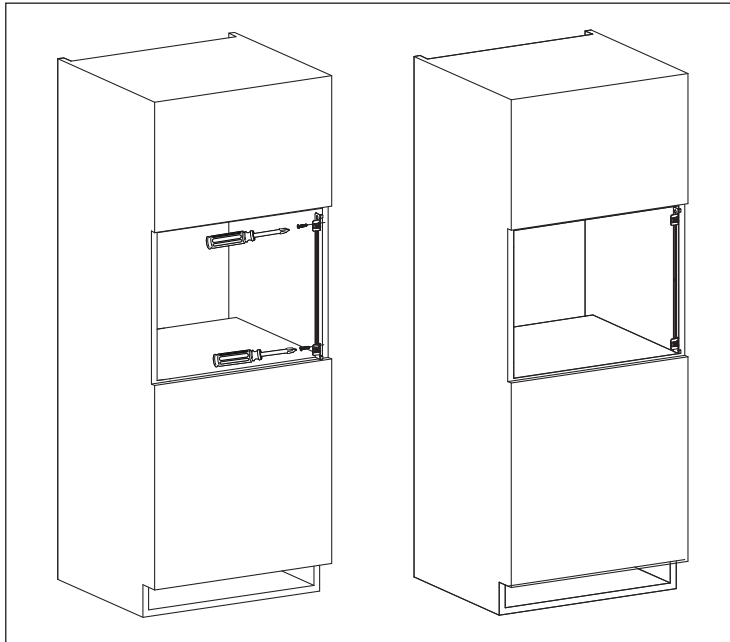
2.1 Installation de l'appareil

1. Retirez tout l'emballage et contrôlez soigneusement pour détecter les traces de détérioration possibles.
2. Ajustez le support de fixation sur le côté droit de l'armoire de cuisine à l'aide de la feuille de montage et des deux vis fournies.
3. Placez l'appareil dans le placard de la cuisine lentement et sans forcer jusqu'à ce qu'il s'accroche aux supports. Assurez-vous que l'appareil est stable et centralisé.
4. Fixez le four du côté gauche à l'aide des deux vis fournies.
5. La porte avant du four doit être à hauteur du devant de l'ouverture du placard.

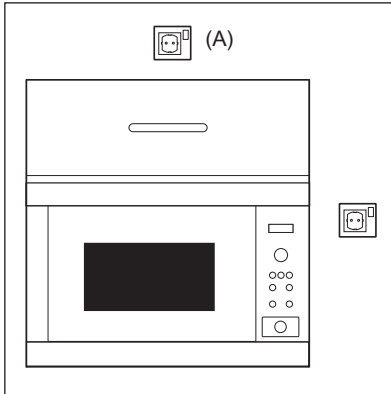


IMPORTANT !

N'installez pas cet appareil dans des armoires de cuisine sans la cheminée arrière spécifiée de 45 mm. Une ventilation inadéquate pourrait nuire aux performances et à la durée de vie de l'appareil.



2.2 Raccordement électrique



- La prise électrique doit être facile d'accès pour que l'appareil puisse être débranché rapidement en cas d'urgence. Sinon, il devrait être possible d'isoler le four électriquement au niveau du secteur en incorporant un sectionneur dans le câblage fixe conformément à la réglementation concernant le câblage.
- Le cordon d'alimentation ne peut être remplacé que par un électricien.
- Si le cordon d'alimentation est endommagé, il doit être remplacé par le fabricant, son agent de service ou des personnes qualifiées afin d'éviter tout danger.
- La prise ne doit pas se trouver derrière le meuble.
- La meilleure position est au-dessus du meuble, comme illustré au point (A).
- Branchez l'appareil à une prise de terre et de courant alternatif 230 V/50 Hz correctement installée. Cette prise doit contenir un fusible de 10 ampères.
- Avant installation, nouez un morceau de ficelle autour du cordon d'alimentation pour faciliter le branchement au point (A).
- Si l'appareil est encastré dans un meuble haut, N'ÉCRASEZ PAS le cordon d'alimentation.
- N'immergez pas le cordon ni la prise dans de l'eau ou tout autre liquide.
- L'appareil ne doit pas être raccordé à l'aide d'un prolongateur, d'une prise multiple ou d'un raccordement multiple (risque d'incendie).
- Vérifiez que la prise de terre est conforme aux règlements en vigueur.
- Veillez à ce que le cordon d'alimentation ne pende pas à l'extérieur de la table ou du meuble sur lequel est posé le four.

2.3 Conseil supplémentaire

N'utilisez pas ce four pour faire de la friture. La température de l'huile ne peut pas être contrôlée et l'huile peut s'enflammer. Pour faire des popcorns, n'utilisez que les ustensiles conçus pour les fours à micro-ondes.

Si vous avez un STIMULATEUR CARDIAQUE, consultez votre médecin ou le fabricant du stimulateur afin de connaître les précautions que vous devez prendre lors de l'utilisation du four. Dans le cas de petites quantités (une saucisse, un croissant, etc.) posez un verre d'eau à côté de l'aliment.

N'introduisez aucun objet ou liquide dans les ouvertures des verrous de la porte ou dans les ouïes d'aération. En cas de déversement, éteignez et débranchez l'appareil immédiatement et appelez un agent de service ELECTROLUX agréé.

Ne modifiez pas ou n'essayez pas de modifier le four.

N'utilisez que le plateau tournant et le pied du plateau conçus pour ce four. N'utilisez jamais le four sans plateau tournant.

Pour éviter de casser le plateau tournant :

- Avant de nettoyer le plateau tournant, laissez-le refroidir.
- Ne placez pas des aliments chauds ou un plat chaud sur le plateau tournant lorsqu'il est froid.
- Ne placez pas des aliments froids ou un plat froid sur le plateau tournant lorsqu'il est chaud.

Ni le fabricant ni le distributeur ne peuvent être tenus pour responsable des dommages causés au four ou des blessures personnelles qui résulteraient de l'inobservation des consignes de branchement électrique. Des gouttes d'eau peuvent se former sur les parois de la cavité du four, autour des joints et des portées d'étanchéité. Cela ne traduit pas un défaut de fonctionnement ni des fuites de micro-ondes. Assurez-vous également que les décors ne sont pas à base d'éléments métalliques. Dans le doute, n'hésitez pas à procéder au test du verre d'eau.

- Test du verre d'eau. Ce test très simple vous permet de juger si un récipient est

apte à la cuisson par micro-ondes.

Placez dans le four le récipient à tester vide et posez à l'intérieur ou à côté de celui-ci un verre rempli d'eau qui absorbera l'énergie micro-ondes. Faites fonctionner le four pendant

1 minute à la puissance maximum.

Si le récipient à tester reste froid, il convient à la cuisson par micro-ondes.

- Le papier absorbant vous rendra de grands services, vous l'utiliserez par exemple pour envelopper le pain, les brioches, les cakes... à décongeler, pour griller le bacon dont il absorbera l'excès de matières grasses. Evitez l'emploi des serviettes en papier de couleur qui pourraient déteindre. Le papier sulfurisé et le papier paraffiné conviennent parfaitement pour les cuissons en papillotes et pour couvrir les plats. Les assiettes et les gobelets en carton seront réservés pour réchauffer à faible température.
- Les matières plastiques (plats, tasses, boîtes de congélation et emballages en plastique) de qualité alimentaire réagissent plus ou moins bien aux températures élevées et aux matières grasses chaudes. Réservez plutôt ces récipients aux utilisations à faibles températures et à la décongélation. Respectez les instructions du fabricant en utilisant du plastique dans le four. Evitez d'utiliser des matières plastiques avec des aliments ayant une forte teneur en matières grasses ou en sucre, (ou des boissons) car ceux-ci atteignent des températures élevées et pourraient faire fondre certains plastiques.

Certaines formes de récipients favorisent une pénétration plus homogène des micro-ondes dans les aliments. Préférez les récipients peu profonds aux angles arrondis (plats ronds ou ovales), adaptez au mieux les dimensions du plat au volume des préparations, choisissez un plat de forme circulaire du genre moule à savarin chaque fois que la nature de la préparation le permet.

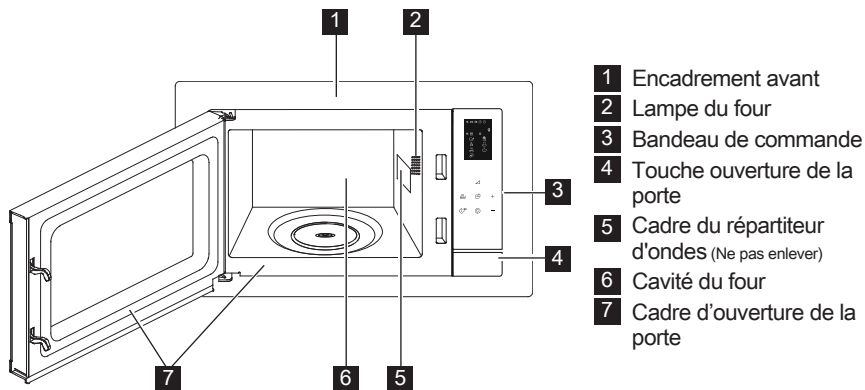
Les barquettes en aluminium peuvent être utilisées en toute sécurité pour réchauffer des aliments dans le four à micro-ondes, dans les conditions suivantes :

- Les barquettes en aluminium ne doivent pas dépasser 4 cm de profondeur.
- N'utilisez pas de couvercles en film d'aluminium.
- Les barquettes en aluminium doivent être remplies d'aliments au moins aux deux tiers. N'utilisez jamais de récipients vides.
- Les barquettes en aluminium ne doivent pas être en contact ou proche des parois du four (distance minimum 1 cm). La barquette en aluminium devra être placée sur un plat retourné allant au four.
- Les barquettes en aluminium ne doivent jamais être réutilisées dans le four à micro-ondes.
- Si le four à micro-ondes a été utilisé pendant 15 minutes ou plus, laissez-le refroidir avant de le réutiliser.
- Le récipient et le plateau tournant peuvent devenir très chauds pendant leur utilisation.
Utilisez des gants de protection.
- Les durées de réchauffage ou de cuisson peuvent être prolongées avec un récipient en film d'aluminium.
Assurez-vous que les aliments sont chauds avant de servir.

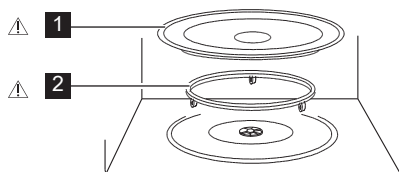
Concernant la/les lampe(s) à l'intérieur de ce produit et les lampes de rechange vendues séparément : Ces lampes sont conçues pour résister à des conditions physiques extrêmes dans les appareils électroménagers, telles que la température, les vibrations, l'humidité, ou sont conçues pour signaler des informations sur le statut opérationnel de l'appareil. Elles ne sont pas destinées à être utilisées dans d'autres applications et ne conviennent pas à l'éclairage des pièces d'un logement.

3. VUE D'ENSEMBLE DE L'APPAREIL

3.1 Four micro-ondes



3.2 Accessoires



Vérifiez que les accessoires suivants sont fournis :

- 1 Plateau tournant
- 2 Support d'entraînement
- Placez le support de plateau tournant au fond de la cavité.
- Placez ensuite le plateau tournant sur le support de rotation.
- Pour éviter d'endommager le plateau tournant, veillez à ce que les plats ou les récipients soient levés sans toucher le bord du plateau tournant lorsque vous les enlevez du four.

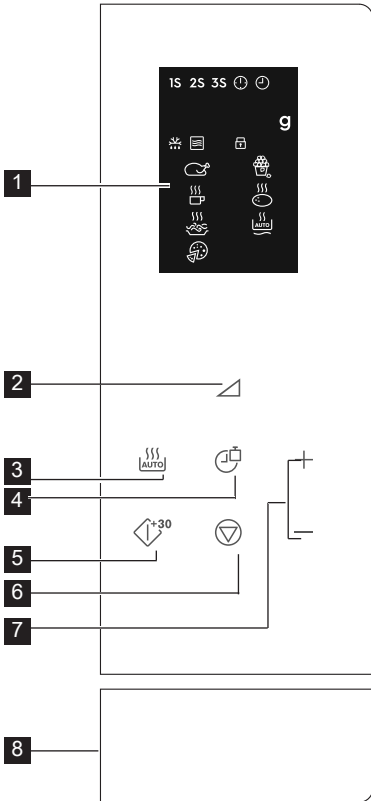
i Lorsque vous commandez des accessoires, veuillez mentionner le nom de pièce et le nom de modèle à votre revendeur ou agent de service ELECTROLUX agréé.



ADVERTISSEMENT !

Ne faites pas fonctionner le four à micro-ondes sans ces pièces installées.

3.3 Bandeau de commande



1 Affichage numérique :

1S 2S 3S Cuisson en plusieurs étapes



Horloge



Réglage de l'horloge



Quantité



Décongélation automatique



Micro-ondes



Verrouillage de sécurité enfant



Poulet



Boissons



Spaghetti



Pizza



Popcorn



Pomme de terre



Réchauffage automatique

2 Touches de niveau de puissance

3 Touche cuisson automatique

4 Touche horloge/poids

5 Touche de démarrage/démarrage rapide

6 Touche pause/annuler

7 Touche durée +/-

8 Touche ouverture de la porte

4. FONCTIONNEMENT

4.1 Réglage de l'horloge

Lorsque le four est branché pour la première fois, vous pouvez régler l'horloge. Le four dispose d'une horloge de 12 heures et 24 heures.

Exemple : Pour régler l'horloge.

1. En mode veille, appuyez une fois sur la touche **HORLOGE/POIDS** pour régler l'horloge sur 12 heures. Si vous souhaitez régler l'horloge sur

24 heures, appuyez sur la touche à nouveau.

2. Appuyez sur la touche **DURÉE +/-** pour régler l'heure.
3. Appuyez sur la touche **HORLOGE/POIDS** pour confirmer.
4. Appuyez sur la touche **DURÉE +/-** pour régler les minutes.
5. Appuyez sur la touche **HORLOGE/POIDS** pour confirmer.

i Pendant la cuisson, vous pouvez appuyer sur la touche **HORLOGE/POIDS** pour vérifier l'heure du jour.

4.2 Cuisson aux micro-ondes

La cuisson au micro-ondes vous permet de personnaliser la puissance et la durée de cuisson. Tout d'abord, sélectionnez un niveau de puissance en appuyant sur la touche **NIVEAU DE PUISSANCE** (voir le tableau ci-dessous). Appuyez sur la touche **DURÉE +/-** pour entrer le temps de cuisson. Le temps de cuisson maximum est de 95 minutes.

Exemple : Pour cuire pendant 5 minutes à 60 % du niveau de puissance.

1. Ouvrez la porte du four et placez les aliments à l'intérieur. Fermez la porte.
2. Appuyez sur la touche **NIVEAU DE PUISSANCE** 5 fois.
3. Appuyez sur la touche **DURÉE +/-** pour entrer le temps de cuisson.
4. Appuyez sur la touche **DÉMARRAGE/DÉMARRAGE RAPIDE**.

i Pour vérifier le niveau de puissance du micro-ondes pendant la cuisson, appuyez sur la touche **NIVEAU DE PUISSANCE**. Le niveau de puissance par défaut est 100 %. À la fin de la cuisson, le système émettra un bip et End s'affichera. Avant de commencer une autre session de cuisson, appuyez sur n'importe quelle touche pour effacer l'écran et réinitialiser le système. Des niveaux de puissance trop élevés ou des temps de cuisson trop longs risquent de surchauffer les aliments et de provoquer un incendie.

Touches De Niveau De Puissance	Niveaux De Puissance
x 1	100 % (P100)
x 2	90 % (P-90)
x 3	80 % (P-80)
x 4	70 % (P-70)
x 5	60 % (P-60)
x 6	50 % (P-50)
x 7	40 % (P-40)
x 8	30 % (P-30)
x 9	20 % (P-20)
x 10	10 % (P-10)
x 11	0 % (P-00)

4.3 Démarrage rapide

Vous pouvez directement commencer la cuisson à 100 % pendant 30 secondes en appuyant sur la touche **DÉMARRAGE/DÉMARRAGE RAPIDE**.


i Pour ajouter plus de temps, appuyez sur la touche **DÉMARRAGE/DÉMARRAGE RAPIDE**.

4.4 Cuisson automatique

La cuisson automatique détermine automatiquement le mode et le temps de cuisson appropriés. Vous pouvez choisir parmi 8 menus.

Cuisson Auto-matique	Aliment	Mode De Cuisson
A - 01	Poulet 800 - 1400 g	Micro.
A - 02	Popcorn 99 g	Micro.
A - 03	Lait / Café 1 - 3 tasses	Micro.
A - 04	Pomme de terre au four 1 - 3 pcs	Micro.
A - 05	Spaghetti 100 - 300 g	Micro.
A - 06	Réchauffage automatique 200 - 800 g	Micro.
A - 07	Pizza 150 - 450 g	Micro.
A - 08	Décongélation automatique	Micro.

1. Ouvrez la porte du four et placez les aliments à l'intérieur. Fermez la porte.
2. Appuyez sur la touche **CUISSON AUTOMATIQUE** pour sélectionner les aliments.
3. Appuyez sur la touche **HORLOGE/POIDS** pour sélectionner la quantité ou le poids.
4. Appuyez sur la touche **DÉMARRAGE/DÉMARRAGE RAPIDE**.


 Tournez le poulet 2 à 3 fois pendant la cuisson, fermez la porte du four et appuyez sur la touche **DÉMARRAGE/DÉMARRAGE RAPIDE** pour reprendre la cuisson.

4.5 Décongélation automatique

La décongélation automatique détermine automatiquement le mode de cuisson approprié pour décongeler des aliments.

Exemple : Pour décongeler les aliments congelés pendant 10 minutes.

1. Ouvrez la porte du four et placez les aliments à l'intérieur. Fermez la porte.
2. Appuyez sur la touche **CUISSON AUTOMATIQUE** 8 fois jusqu'à ce qu'elle affiche A-08.
3. Appuyez sur la touche **DURÉE +/-** pour définir 10 minutes.
4. Appuyez sur la touche **DÉMARRAGE/DÉMARRAGE RAPIDE**.

 Tournez le poulet 2 à 3 fois pendant la décongélation, fermez la porte du four et appuyez sur la touche de **DÉMARRAGE/DÉMARRAGE RAPIDE** pour reprendre la cuisson.

4.6 Cuisson en plusieurs étapes

Une séquence de 3 étapes (maximum) peut être programmée.

Exemple : Pour la cuisson :


Étape 1 : 2 minutes 30 secondes à 70 % Micro.

Étape 2 : 5 minutes à 20 % Micro.

1. Ouvrez la porte du four et placez les aliments à l'intérieur. Fermez la porte.
2. Appuyez 4 fois sur la touche **NIVEAU**

DE PUISSANCE.

3. Appuyez sur la touche **DURÉE +/-** pour entrer le temps de cuisson.
4. Appuyez 9 fois sur la touche **NIVEAU DE PUISSANCE**.
5. Appuyez sur la touche **DURÉE +/-** pour entrer le temps de cuisson.
6. Appuyez sur la touche **DÉMARRAGE/DÉMARRAGE RAPIDE**.

 La cuisson automatique, la décongélation automatique et le démarrage rapide ne peuvent pas être définis comme programme de cuisson à plusieurs étapes.


4.7 Verrouillage de sécurité enfant

Le verrou de sécurité pour enfant permet d'empêcher les enfants de faire fonctionner le four sans surveillance. Le verrou de sécurité pour enfants est automatiquement activé après une minute d'inactivité de l'utilisateur. Pour annuler, ouvrez la porte.

4.8 Pause

Pour mettre le four à micro-ondes en pause en cours de fonctionnement.

1. Appuyez sur la touche **PAUSE/ANNULER** une fois pour passer en mode pause pendant la cuisson.
2. Appuyez sur la touche **DÉMARRAGE/DÉMARRAGE RAPIDE** pour poursuivre la cuisson.


 Le four cessera de fonctionner lorsque la porte sera ouverte.


5. ASTUCES ET CONSEILS

5.1 Vaisselle pour fours à micro-ondes

Plats	Transparent aux micro-ondes	Remarques
Film aluminium/ barquettes en aluminium	✓ / ✗	Il est possible d'utiliser de petites sections de film aluminium pour prévenir la surchauffe des aliments. Le film aluminium doit être distant de 2 cm au moins des parois du four pour éviter la formation d'arcs électriques. Il est déconseillé d'utiliser des barquettes en aluminium, à moins que leur usage ne soit spécifié par le fabricant. Respectez soigneusement les consignes d'utilisation.
Porcelaine et céramique	✓ / ✗	Les plats en porcelaine, poterie, faïence et porcelaine tendre conviennent généralement à une utilisation en micro-ondes, sauf s'ils comportent des décorations métalliques.
Plats en verre (p. ex. Pyrex®)	✓	Procédez avec soin en cas d'utilisation de plats en verre fin, car ils risquent de se casser ou de se fendre en cas de changement de température soudain.
Métal	✗	L'utilisation de plats en métal dans un four à micro-ondes est déconseillée, en raison du risque d'arc électrique et d'incendie.
Récipient en plastique/polystyrène (contenants de restauration rapide)	✓	Procédez avec soin car certains récipients peuvent se déformer, fondre ou se décolorer à température élevée.
Sacs de congélation/ brunisseurs	✓	Ils doivent être percés pour laisser la vapeur s'échapper. Vérifiez que les sacs conviennent à une utilisation en micro-ondes. N'utilisez pas d'attaches en plastique ou en métal, car elles risqueraient de fondre ou de prendre feu (arc électrique).
Assiettes, gobelets essuie-tout en papier	✓	Ils ne doivent être utilisés que pour réchauffer ou absorber l'humidité. Procédez avec soin car ils peuvent prendre feu en cas de surchauffe.
Récipients en paille ou en bois	✓	Ne laissez pas le four sans surveillance lorsque vous utilisez ces matériaux car ils peuvent prendre feu en cas de surchauffe.
Papier recyclé journaux	✗	Ils peuvent contenir des fragments de métal, susceptibles et journaux de produire un arc électrique et de provoquer un incendie.

5.2 Conseils de cuisson aux micro-ondes

Cuisson aux micro-ondes	
Composition	Les aliments riches en graisse ou en sucre (p. ex. les plum-puddings et les pièces minces) exigent un temps de cuisson moindre. Procédez avec soin, car ils pourraient prendre feu en cas de surchauffe.
Taille	La cuisson est d'autant plus régulière que les morceaux ont la même taille.
Température	La température initiale des aliments affecte le temps de cuisson nécessaire. Les aliments de forme arrondie cuisent de façon plus uniforme que les aliments de forme carrée.
Disposez les aliments	Placez les parties les plus épaisses des aliments vers l'extérieur du plat (p. ex. pilons).
Recouvrez	Utilisez un film alimentaire pour micro-ondes ou un couvercle adéquat.
Percez	Les aliments qui comportent une coquille, une peau ou une membrane doivent être percés à plusieurs reprises avant d'être cuits ou réchauffés, car l'accumulation de vapeur pourrait les faire exploser (p. ex. pommes de terre, poisson, poulet, saucisses).  IMPORTANT ! il est déconseillé de cuire les oeufs au four à micro-ondes, car ceux-ci risquent d'exploser, même une fois la cuisson terminée (p. ex. oeufs pochés, durs).
Remuez, tournez et redispensez les aliments	Pour obtenir une cuisson uniforme, il est essentiel de remuer, tourner et redispensez les aliments pendant la cuisson. Remuez et redispensez toujours les aliments en partant de l'extérieur vers le centre.
Laissez reposer	Il est nécessaire de laisser les aliments reposer après la cuisson, afin de permettre à la chaleur de se propager de manière uniforme.
Protégez	Protégez ces parties à l'aide de petites sections de film aluminium qui refléteront les micro-ondes (p. ex. les pattes et les ailes d'un poulet).

-  Utilisez un porte-récipient ou des gants de protection lorsque vous retirez les aliments du four de façon à éviter toute brûlure. Ouvrez les récipients, les plats à popcorn, les sacs de cuisson, etc. de telle manière que la vapeur qui peut s'en échapper ne puisse vous brûler les mains ou le visage. Tenez-vous éloigné du four au moment où vous ouvrez sa porte de manière à éviter toute brûlure due à la vapeur ou à la chaleur. Coupez en tranches les plats cuisinés farcis après chauffage afin de laisser s'échapper la vapeur et d'éviter les brûlures.

6. EN CAS D'ANOMALIE DE FONCTIONNEMENT

Symptôme	Vérifiez/conseil . . .
Le four micro-ondes ne fonctionne pas correctement ?	<ul style="list-style-type: none"> • Que les fusibles de la boîte à fusibles n'ont pas disjoncté. • Qu'il n'y a pas de coupure de courant. • Si les fusibles continuent de disjoncter faites appel à un électricien qualifié.
Le mode micro-ondes ne fonctionne pas ?	<ul style="list-style-type: none"> • Que la porte est bien fermée. • Que les joints de la porte et leurs surfaces sont propres. • La touche START a été utilisée.
Le plateau tournant ne fonctionne pas ?	<ul style="list-style-type: none"> • Que le support du plateau tournant est raccordé correctement à l'entraînement. • Que le plat de cuisson ne dépasse pas du plateau tournant. • Que les aliments ne dépassent pas du plateau tournant l'empêchant de tourner. • Qu'il n'y a rien dans la cavité située sous le plateau tournant.
Le four à micro-ondes ne se met pas à l'arrêt ?	<ul style="list-style-type: none"> • Isolez l'appareil de la boîte à fusibles. • Appelez un agent de service ELECTROLUX agréé.
L'éclairage intérieur ne fonctionne pas ?	<ul style="list-style-type: none"> • Appelez votre agent de service ELECTROLUX agréé. La lampe intérieure peut uniquement être remplacée par un agent de service ELECTROLUX agréé et formé.
Les aliments mettent plus longtemps à chauffer et à cuire qu'auparavant ?	<ul style="list-style-type: none"> • Réglez un temps de cuisson plus long (pour quantité double = temps presque double) ou • Si l'aliment est plus froid que d'habitude, tournez-le ou retournez-le de temps en temps ou • Réglez à une puissance de cuisson supérieure.




Si le four fonctionne dans un mode quelconque pendant 2 minutes ou plus, le ventilateur reste allumé pendant 3 minutes après la fin de la cuisson.

7. CARACTÉRISTIQUES TECHNIQUES


Tension d'alimentation	230 V, 50 Hz, monophasé	
Fusible/disjoncteur de protection	Minimum 10 A	
Consommation électrique :	Micro-ondes	1.400 kW
Puissance :	Micro-ondes	900 W (IEC 60705)
Fréquence des micro-ondes	2450 MHz ¹⁾ (Groupe 2/Classe B)	
Dimensions extérieures :	LMS2253TM	595 mm (L) x 388 mm (H) x 378 mm (P)
Dimensions intérieures	340 mm (L) x 220 mm (H) x 364 mm (P) ²⁾	
Capacité	25 litres ²⁾	
Plateau tournant	ø 270 mm, verre	
Poids	env. 15,7 kg	

- ¹⁾ Ce produit répond aux exigences de la norme européenne EN55011. Conformément à cette norme, ce produit est un équipement de groupe 2, classe B. Groupe 2 signifie que cet équipement génère volontairement de l'énergie RF sous forme de rayonnement électromagnétique pour le traitement thermique d'aliments. Classe B signifie que l'équipement est adapté à une utilisation domestique.
- ²⁾ La capacité intérieure est calculée en multipliant la largeur, la profondeur et la hauteur maximales.
La contenance réelle pour les aliments est inférieure à celle-ci.

8. INFORMATIONS ENVIRONNEMENTALES

Recyclez les matériaux portant le symbole . Déposez les emballages dans les conteneurs prévus à cet effet.

Contribuez à la protection de l'environnement et à votre sécurité, recyclez vos produits électriques et électroniques.

Ne jetez pas les appareils portant le symbole  avec les ordures ménagères. Emmenez un tel produit dans votre centre local de recyclage ou contactez vos services municipaux.

FR Concerne la France uniquement :



FR

Cet appareil, ses accessoires et cordons se recyclent

REPRISE À LA LIVRAISON



OU

À DÉPOSER EN MAGASIN



OU

À DÉPOSER EN DÉCHÈTERIE



FR



Points de collecte sur www.quefairedemesdechets.fr
Privilégiez la réparation ou le don de votre appareil !