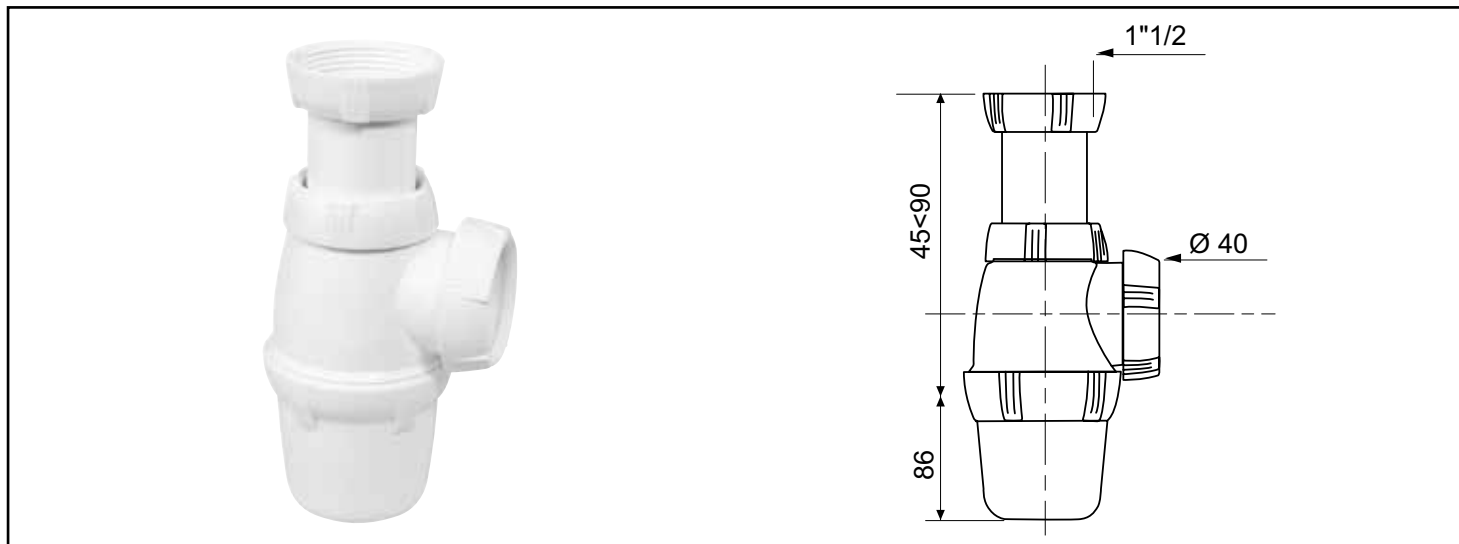


Référence : **BB118**

SIPHON D'ÉVIER RÉGLABLE NF AVEC JOINT INTÉGRÉ - EVACUATION Ø 40



NETTOYAGE ET ENTRETIEN FACILE, CE SIPHON VOUS GARANTIT UN CONFORT D'UTILISATION SANS BRUIT, SANS MAUVAISES ODEURS EN TOUTE ÉTANCHÉITÉ.

DESCRIPTION	Siphon d'évier en plastique blanc à hauteur réglable pour une parfaite adaptation quelque soit la configuration. - Débit 60 litres/minute. - Fixation sur la bonde par écrou 40/49. - Sortie écrou 40/49 avec joint américain pour tube Ø40mm.
CARACTÉRISTIQUES	Siphon d'évier réglable evier 1 cuve NF - Evacuation Ø40mm - Plastique blanc - Ecrou 40/49 sortie - Joint intégré pour tube diam.40mm.- Débit 60 l/mn sous 120 mm d'eau.
APPLICATIONS	Le siphon est placé entre votre évier et le système d'évacuation des eaux usées. Par sa forme de coude ou de bouteille, le siphon contient toujours de l'eau, ce qui le bouche hermétiquement. Le but est d'éviter que des odeurs ou insectes remontent dans le
CONDITIONS D'UTILISATION	Sanitaire / Evier
COMPATIBILITÉ	Arrivée 40/49 Sortie pour tube de 40 Garde d'eau 50mm
PRÉCAUTION D'EMPLOI	Débit 52 l/min sous 120mm d'eau.
SPECIFICATIONS D'INSTALLATION	Permet l'équipement sanitaire des salles de bains et cuisine. N'est pas adapté pour une application autre que celle décrite ci-dessus. Notre garantie porte sur les défauts de matière ou de fabrication et s'applique dans les conditions définies par le fabricant. La garantie ne couvre pas les consommables, l'usure normale, les pièces mobiles, les dommages dus aux chocs
PRESCRIPTION DE POSE	Arrivée 40/49 - Sortie pour tube de 40 Garde d'eau 50mm. Débit 52 l/min (sous 120mm d'eau)