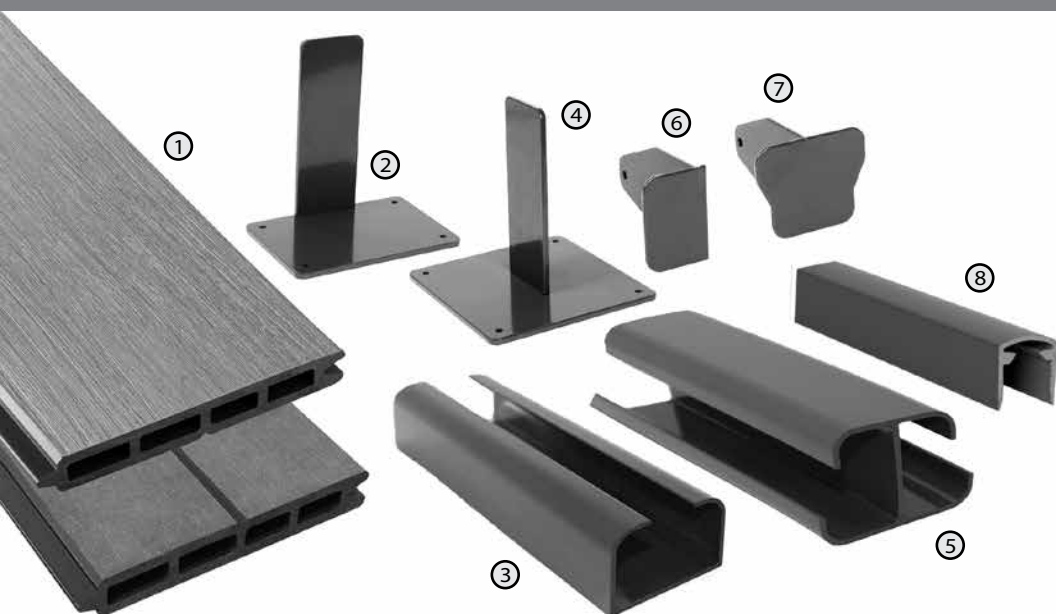


CLÔTURE

LAMES DE CLÔTURE COMPOSITE ET POTEAUX ALUMINIUM
LAMES DE CLÔTURE COEXTRUDÉES ET POTEAUX ALUMINIUM



- ① lame de clôture
- ② platine départ / fin
- ③ poteau départ / fin
- ④ platine multifonctions
- ⑤ poteau multifonctions
- ⑥ capot pour poteau départ / fin
- ⑦ capot pour poteau multifonctions
- ⑧ profil de finition

• ÉCOLOGIQUE

• UN MATÉRIAU 100% RECYCLÉ ET 100% RECYCLABLE (LAMES)

• L'ALTERNATIVE AU RESPECT DE L'ENVIRONNEMENT ET À LA DÉFORESTATION MASSIVE

AVANTAGES

Ne se défibre pas, ne grisaille pas, ne se fend pas, ne forme pas d'échardes.

DIMENSIONS DES PRODUITS :

Lame de clôture composite ou coextrudées : +/- 1480 x 156 x 19 mm

Poteau aluminium départ / fin : 2320 x 50 x 36 mm

Poteau aluminium multifonctions pour angle de 0° à 90° : 2320 x 50 x 68,2 mm

Platine de départ / fin : 150 x 100 mm

Platine multifonction : 150 x 150 mm



Merci de prendre connaissance de toutes les indications mentionnées ci-après, avant de démarrer l'installation de votre clôture.

Les lames de clôture composite ou coextrudées ne sont pas structurelles et ne peuvent pas être utilisées pour d'autres applications. Elles ne sont pas conçues pour supporter de charge.

Notre garantie n'interviendra que si les lames de clôture composite ou coextrudées ont bien été mises en œuvre avec nos poteaux aluminium (notre garantie ne couvrira pas les poteaux aluminium si ceux-ci sont utilisés avec d'autres types de lames de clôture).

* Comme pour le bois, d'une fabrication à l'autre les teintes peuvent légèrement varier.

REMARQUES

La pose sur platine est déconseillée pour des hauteurs supérieures à 1,30 m.

Pour réaliser un panneau de clôture de 1,30 m de haut, avec fixation sur platines, vous avez besoin de 2 poteaux de départ / fin et 8 lames de clôture.

Pour réaliser un panneau de clôture de 1,80 m de haut, avec scellement béton, vous avez besoin de 2 poteaux de départ / fin et 12 lames de clôture.

Nos lames de clôture et poteaux aluminium résistent à des vents allant jusqu'à 120 km/heure pour un panneau de 1,30 m de haut avec pose sur platine et 1,80 m de haut avec scellement béton.

A) POSE DES PANNEAUX DE CLÔTURE AVEC SCELLEMENT DANS LE BÉTON

OUTILS ET MATÉRIELS POUR LA POSE

- Tarière à main
- Cordeau
- Niveau
- Mètre
- Maillet (facultatif)
- Scie à métaux
- 2 cales +/- 25 mm de hauteur (pour 1 panneau)

Cette tâche sera réalisée par 2 personnes qui seront très attentives au respect des distances afin de permettre la dilatation des lames sur la longueur.

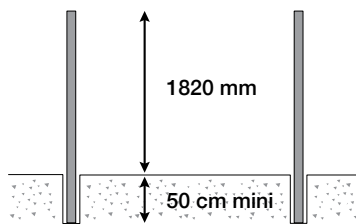
Tendre un cordeau entre deux piquets à 150 cm de distance (tolérance +/- 5 mm).
IL EST IMPERATIF DE RESPECTER CETTE DISTANCE POUR LA DILATATION.

DÉROULEMENT DE LA POSE

1

Creuser les trous de scellement des poteaux (diamètre minimum 30 cm) sur 50 cm de profondeur.

Selon la nature du terrain, les poseurs devront évaluer la dimension du trou nécessaire.

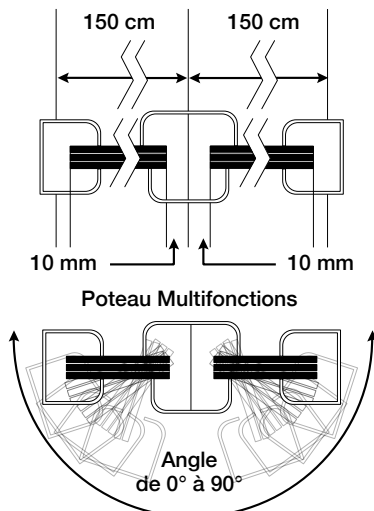


2

Positionner les poteaux dans les trous de scellement.

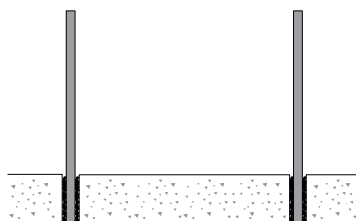
Il faut absolument vérifier l'espacement entre les poteaux (150 cm +/- 5 mm entre les butées des poteaux).

IMPORTANT : bien respecter le jeu de dilatation minimum de 10 mm en longueur de chaque côté, entre la lame et la butée du poteau. Voir croquis.



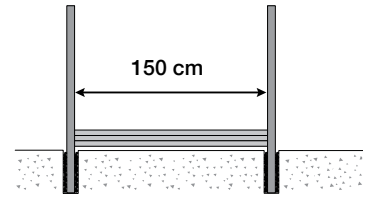
3

Caler éventuellement la base des poteaux avec des pierres.



4

Sceller les poteaux avec du béton. ATTENTION ! Vérifier l'aplomb des poteaux à l'aide d'un niveau, la hauteur et l'entraxe des poteaux lorsque vous remplissez les trous. Reprendre les côtes lorsque le béton est sec.



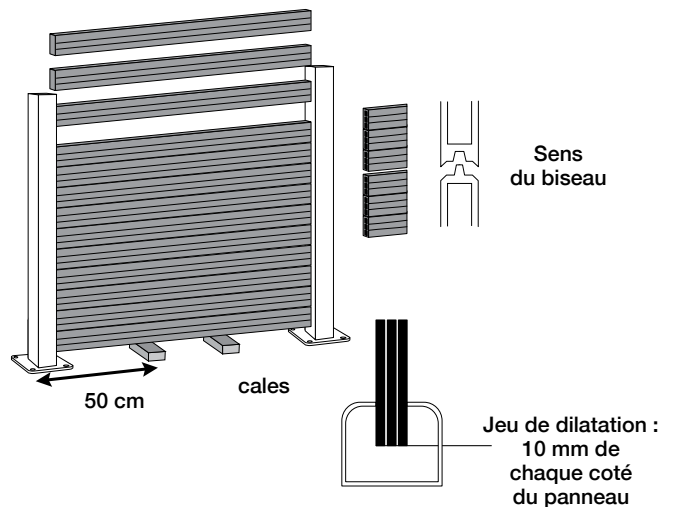
5

Lorsque le béton est sec, placer un profil de finition (coupé à la longueur de votre panneau) avant de positionner la première lame (pour assurer la bonne rigidité du panneau).

Positionner deux cales entre le profil de finition et le sol (tous les 50 cm en partant du premier poteau). Empiler ensuite les lames en respectant le sens du biseau (voir croquis ci-dessous).

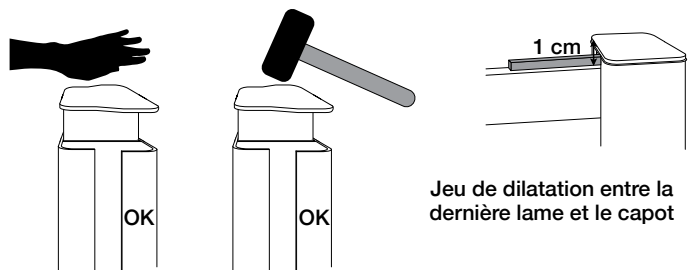
MISE EN GARDE : les lames ne doivent pas toucher la terre. Ne pas les coller ni les visser entre elles ou sur les poteaux.

Il est impératif de respecter les jeux de dilatation (si besoin redécouper ou recentrer les lames).



6

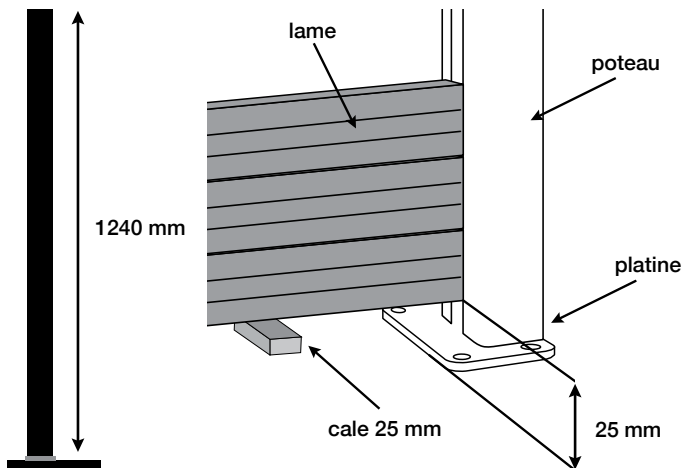
Positionner le capot sur le poteau, à la main ou à l'aide d'un maillet, pour bien l'enfoncer (ne pas coller ou visser le capot). Puis venir positionner le profil de finition (coupé à la longueur de votre panneau).



B) POSE DES PANNEAUX DE CLÔTURE AVEC PLATINE

OUTILS ET MATÉRIELS POUR LA POSE

- Niveau
- Cordeau
- Mètre
- 4 goujons d'ancrage M10 (non fournis)
- Maillet (facultatif)
- Scie à métaux
- 2 cales +/- 25 mm de hauteur (pour 1 panneau)



DÉROULEMENT DE LA POSE

La fixation avec platine se fera sur une **dalle béton plane, stable et homogène** (ne pas fixer sur support creux).

1

Positionner la platine de départ.

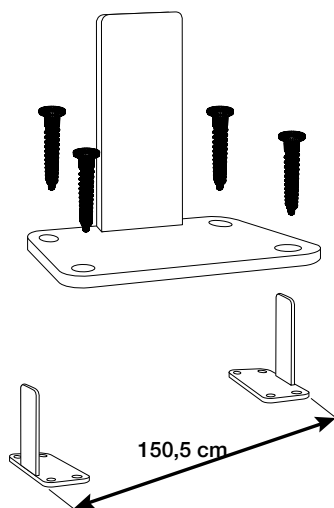
Repérer les points d'ancrage.

Enlever la platine.

Percer les trous.

Re-positionner la platine. Insérer puis serrer les 4 goujons d'ancrage.

Fixer ensuite la seconde platine de la même manière, en respectant **IMPÉRATIVEMENT** la distance de 150,5 cm d'entraxe entre les platines.

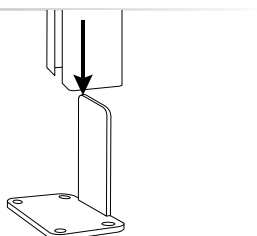


Attention à respecter l'orientation de la platine lors de la pose.

2

Insérer les deux poteaux dans les platines.

Vérifier la verticalité des poteaux à l'aide d'un niveau.

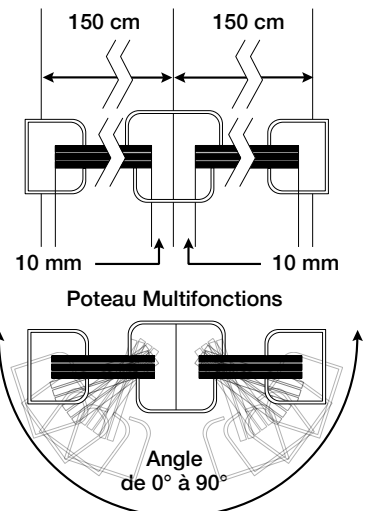


3

Positionner les poteaux sur les platines.

Il faut absolument vérifier l'espacement entre les poteaux (150 cm +/- 5 mm entre les butées des poteaux).

IMPORTANT : bien respecter le jeu de dilatation minimum de 10 mm en longueur de chaque côté, entre la lame et la butée du poteau. Voir croquis.

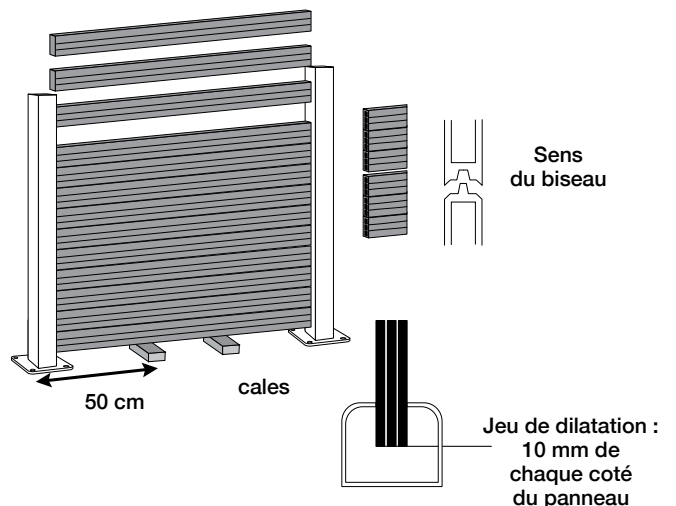


4

Placer un profil de finition coupé à la longueur de votre panneau avant de placer la première lame. Positionner deux cales entre la première lame et le sol (tous les 50 cm en partant du premier poteau). Empiler ensuite les lames en respectant le sens du biseau (voir croquis ci-dessous).

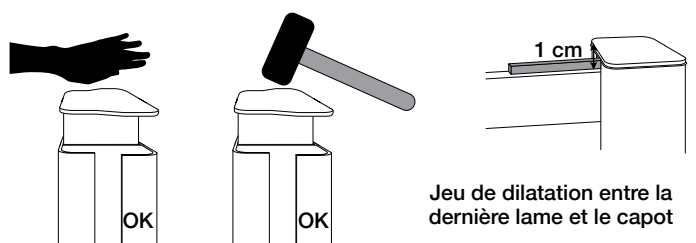
MISE EN GARDE : les lames ne doivent pas toucher la terre. Ne pas les coller ni les visser entre elles ou sur les poteaux.

Il est impératif de respecter les jeux de dilatation (si besoin redécouper ou recentrer les lames).



5

Positionner le capot sur le poteau, à la main ou à l'aide d'un maillet, pour bien l'enfoncer (ne pas coller ou visser le capot). Puis venez positionner le profil de finition (coupé à la longueur de votre panneau).



ENTRETIEN

LAMES DE CLÔTURE COMPOSITE OU COEXTRUDÉES

Les lames de clôture composite ou coextrudées nécessitent très peu d'entretien :

- Nettoyage avec une brosse ou un nettoyeur haute pression (mi puissance) avec un détergent doux dilué.
- Si des moisissures tâchaient les lames, utilisez un produit chloré dilué. (faire un essai sur une partie non visible).
- Pour les tâches de graisse ou d'huile, utilisez un produit dégraissant le plus rapidement possible. Si les tâches persistent utilisez une brosse.
- Les lames de clôture composite ou coextrudée ne nécessitent aucun traitement particulier.

POTEAUX ALUMINIUM, PLATINES ACIER, CAPOTS ACIER

- Ces éléments ne nécessitent aucun entretien particulier. Etant fabriqués à base d'alliage d'aluminium ils ne rouillent pas.
- Nettoyage à l'eau avec un détergent doux dilué. Bien rincer à l'eau claire.
- Ne pas utiliser de produit abrasif ni papier de verre, ni d'éponge à poncer.
- **ATTENTION !** Ne pas utiliser de solvant qui pourrait altérer la peinture des poteaux.

STOCKAGE

Les lames de clôture composite ou coextrudée doivent être stockées à l'intérieur, à plat, à l'abri du soleil, dans un endroit bien ventilé (protégées par un film opaque).

RECOMMANDATIONS

24 heures avant la pose, les lames seront entreposées à l'extérieur (température de 5 à 25°C)

Avant la pose, déballez les lames, mélangez-les afin d'homogénéiser les teintes.

Un éclaircissement des lames apparaîtra au début de leur exposition au soleil et se stabilisera dans le temps, donnant la couleur définitive du produit. Les couleurs et brossage ne sont pas contractuels et des variations pourront être constatées en fonction des lots de bois et de la matière plastique, de la température et de la vitesse d'extrusion, ainsi que la profondeur du brossage.

La garantie de 10 ans porte sur les attaques de termites et les champignons et se limite au remplacement des lames de clôture uniquement.

Avant la pose d'une clôture composite ou coextrudées nous vous invitons à vérifier la réglementation auprès de votre mairie.

McCover déclinera toute responsabilité et annulera sa garantie en cas de non respect des techniques de pose énoncées précédemment (McCover n'est pas responsable du choix des fixations utilisées).

Par suite de l'évolution constante de la technique, les renseignements et présentations contenus dans la présente brochure ne sont donnés qu'à titre indicatif et sans engagement de notre part. Le fabricant et ses distributeurs n'ayant pas de contrôle sur l'utilisation du matériau par d'autres, ne peuvent pas de ce fait garantir les mêmes résultats que ceux décrits dans le présent document. Chaque usager doit faire lui-même ses propres tests pour déterminer dans quelle mesure le matériau convient à ses besoins. Le fabricant et des distributeurs ne peuvent pas être tenus pour responsables des dommages provenant d'une installation défectueuse du matériau.