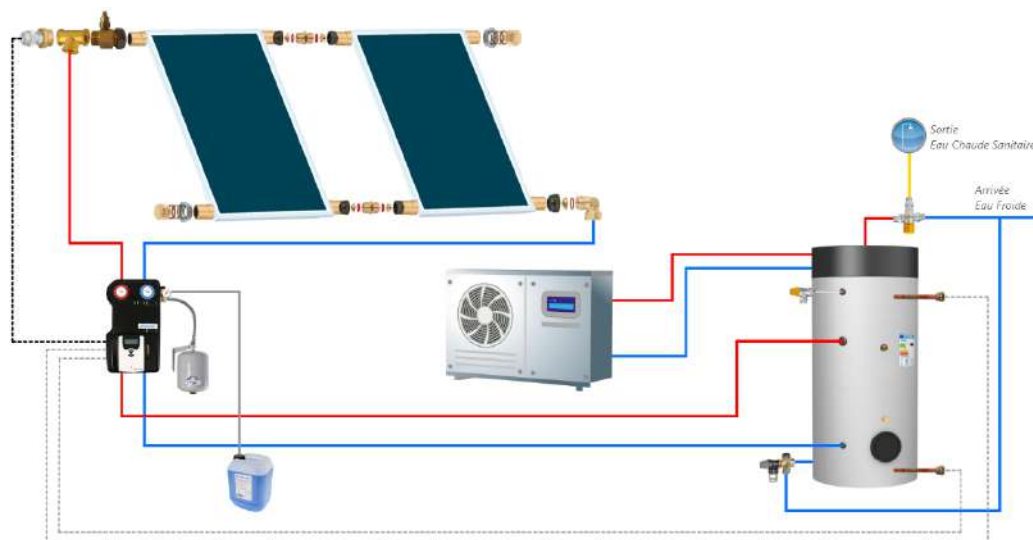


PACK SOLAIRE ASTREA - PACK C

Pack C - solaire thermique avec soutien PAC

■ Description

Le pack solaire complet ASTREA PSOLECSPDCP (Pack C) a été conçu spécialement pour la production d'eau chaude sanitaire. Ce pack est composé de nombreux éléments, dont 2, 3 ou 4 panneaux solaires plats et un ballon sanitaire équipé d'un échangeur contre-courant sur sa partie supérieure. Les kits de fixations sont également compris dans le pack, ils sont choisis en fonction du nombre de capteurs et surtout du type de toiture.

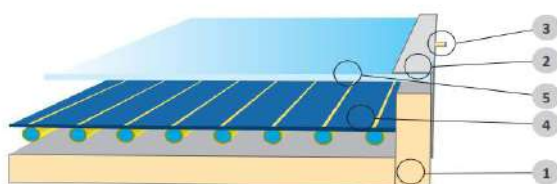


■ Fonctionnement

Le fluide caloporteur (eau + glycol) réchauffé dans le capteur est envoyé dans l'échangeur inférieur du ballon, qui par échange thermique, réchauffe l'eau chaude sanitaire stockée dans ce ballon. Lorsque l'énergie solaire disponible n'est plus suffisante, le soutien pompe à chaleur sur l'échangeur supérieur prend le relais pour assurer la production d'eau chaude sanitaire à la température demandée.

■ Caractéristiques du panneau

Structure acier d'une épaisseur 0,5mm
Traitement anti corrosion Magnelis®
Isolation en laine minérale épaisseur 30mm, anti condensation
Couverture en verre trempé
Panneau solaire seul de 2,4m² montage vertical
Dimensions : 1280 x 1960 x 80 mm
Poids : 41 kg (vide et emballé)
Raccord tube cuivre Ø22mm épaisseur 0,7mm
Volume d'eau 1,9 Litres
Température maximale d'utilisation 199°C
Pression maximale d'utilisation 10 bar



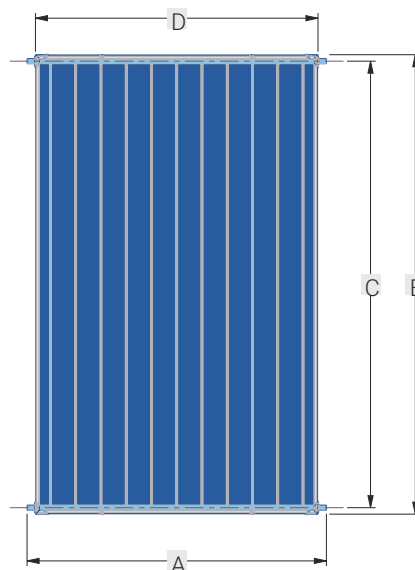
- 1 Isolation laine minérale épaisseur 30 mm, densité 24 kg/m³, anti-condensation
- 2 Cadre acier revêtement anti-corrosion Magnelis®, épaisseur 0,5 mm
- 3 Connexion Ø22 mm, Haute et Basse
- 4 Absorbeur rigide en bronze, avec revêtement en aluminium sur une face, soudage laser, 11 tubes en Cu Ø8, épaisseur 0,4 mm
- 5 Verre trempé anti-grêle.



PACK SOLAIRE ASTREA - PACK C

■ Dimensions du panneau

PSOL25VM	
A	1280 mm
B	1960 mm
C	1910 mm
D	1210 mm



■ Données d'efficacité

Référence Solar Keymark : **SKM10109.1.4**

référence produit	Surface de référence, A_{sol} (m ²)	Rendement sur collecteur* (η_{col})
PSOL25VM	2,4	57%

Données requises pour EU812/2013

Efficacité sans perte (rendement)	0,77	
Coefficient du premier ordre (a1)	4,24	W/m ² .K
Coefficient du Second-ordre (a2)	0,019	W/m ² .K ²
Variation selon l'angle d'incidence (Sud 0°)	0,95	

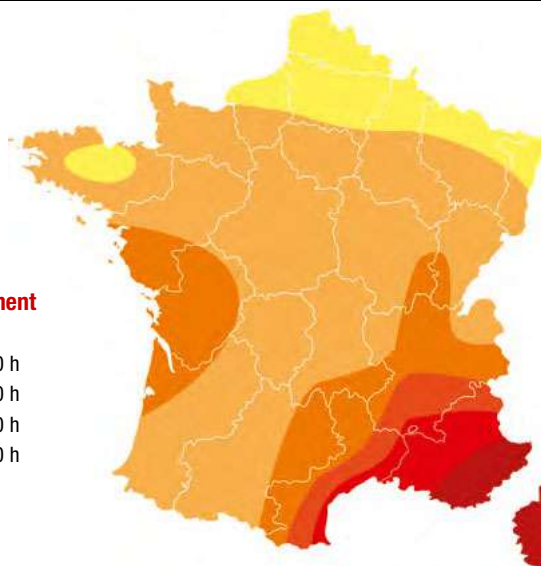
Le rendement sur collecteur est défini par EU811/2013 pour un écart de température de 40°K entre le collecteur et l'air ambiant pour une irradiance de 1000W/m²

■ Carte de l'ensoleillement en France

À noter que cet ensoleillement aura un impact direct sur le rendement de votre installation solaire.

Carte d'ensoleillement

- < 1750 h
- 1750 - 2000 h
- 2000 - 2250 h
- 2250 - 2500 h
- 2500 - 2750 h
- > 2750 h



PACK SOLAIRE ASTREA - PACK C

Caractéristiques techniques du ballon

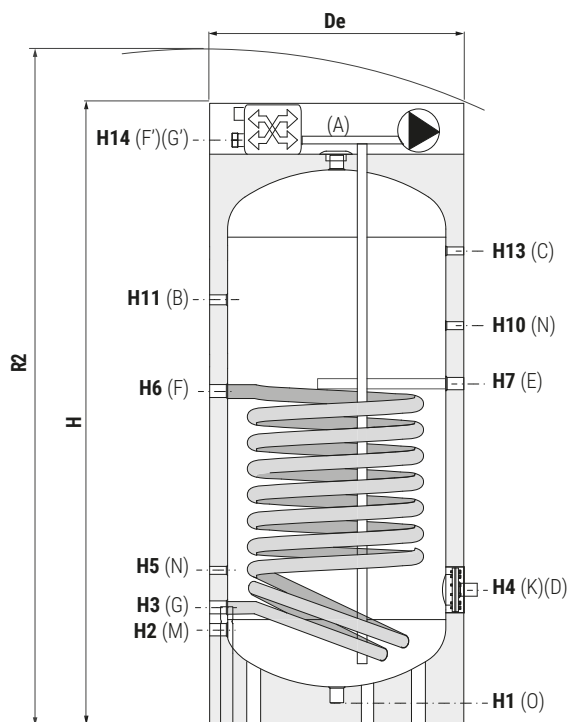


Référence	Volume ECS (L)	Ballon		Échangeur contre-courant		Échangeur inférieur		Puissance maximale de la PAC	Surface de l'échangeur inférieur	Classe énergétique
		Pmax	Tmax	Pmax	Tmax	Pmax	Tmax			
PECS03PDC1STHE	291	10 bar	90°C	10 bar	110°C	12 bar	110°C	15 kW	1,2 m ²	B
PECS05PDC1STHE	497	10 bar	90°C	10 bar	110°C	12 bar	110°C	22 kW	1,8 m ²	C

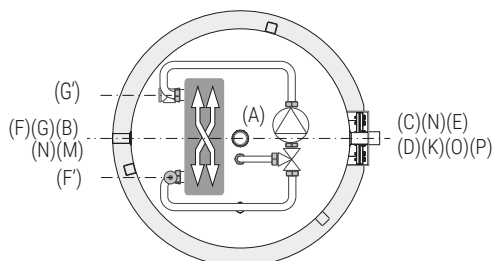
Pour plus d'informations concernant le ballon, vous pouvez vous référer à la fiche technique détaillée du ballon accessible directement sur notre site internet via la barre de recherche ou encore le catalogue interactif.



Dimensions et raccords



A	Sortie eau chaude sanitaire 1"1/4 F
B	Bouclage 1" F
C	Connexion pour instrumentation 1/2" G F
D	Connexion pour thermoplongeur électrique 1"1/2 F
E	Connexion pour anode de magnésium 1"1/4 G F
F	Entrée échangeur 1"1/4 G F
G	Sortie échangeur 1"1/4 G F
K	Buse d'inspection
M	Entrée eau froide sanitaire 1" F
N	Connexion pour instrumentation 1/2" G F
O	Vidange 1"1/4 F



Référence	Dimensions (en mm)													
	De	H	R2	H1	H2	H3	H4	H5	H6	H7	H10	H11	H13	H14
PECS03PDC1STHE	650	1680	1810	71	241	311	381	431	832	871	991	1101	1221	1522
PECS05PDC1STHE	750	1970	2115	71	266	346	411	466	1036	1076	1196	1331	1476	1812

PACK SOLAIRE ASTREA - PACK C

■ Fonction du groupe de transfert solaire

Le groupe de transfert solaire permet; à l'aide de sa régulation; d'effectuer le transfert du circuit primaire solaire entre le ou les panneaux et l'échangeur du ballon.

■ Caractéristiques techniques

Température max de fonctionnement : 130°C

Pression de service à froid : 2 bar

Tarage soupape : 6 bar

Échelle manomètre : 0-10 bar

Alimentation électrique : 230V - 50 Hz

Échelle du débitmètre : 2-12 l/min

Connexions des circuits de départ et de retour : 3/4" F

Connexion soupape de sécurité solaire : 3/4" F

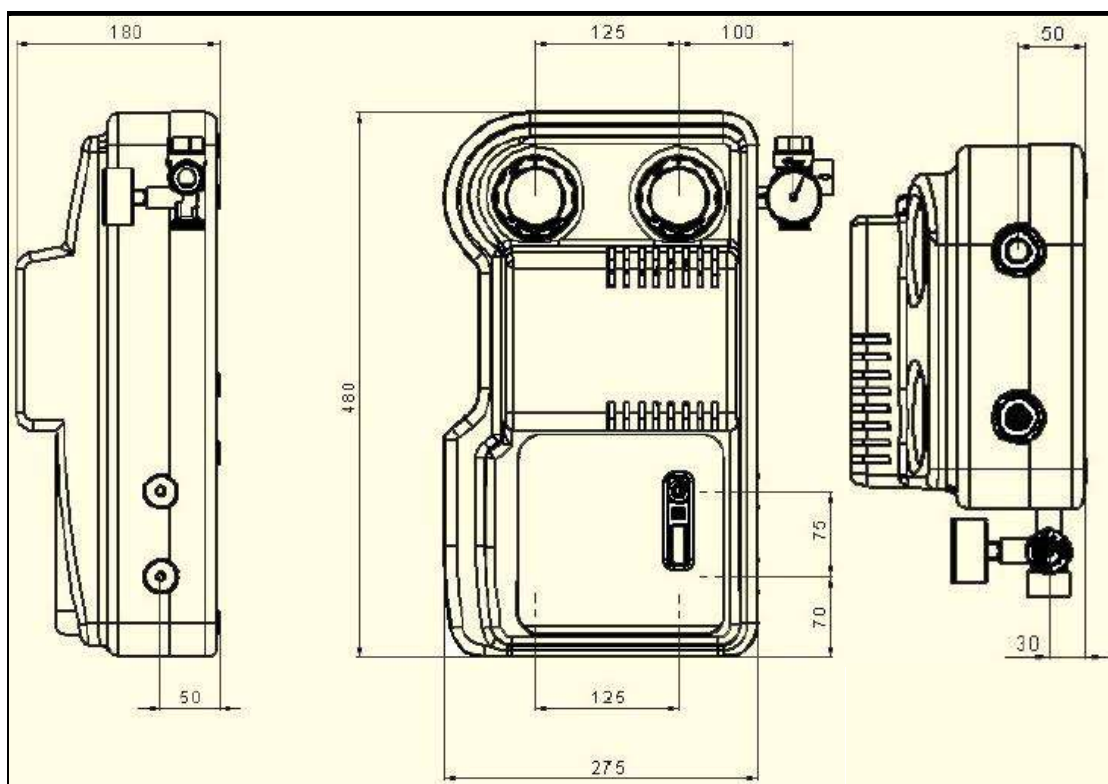
Raccordement vase d'expansion : 3/4" M

Connexions pour le remplissage : 3/4" M

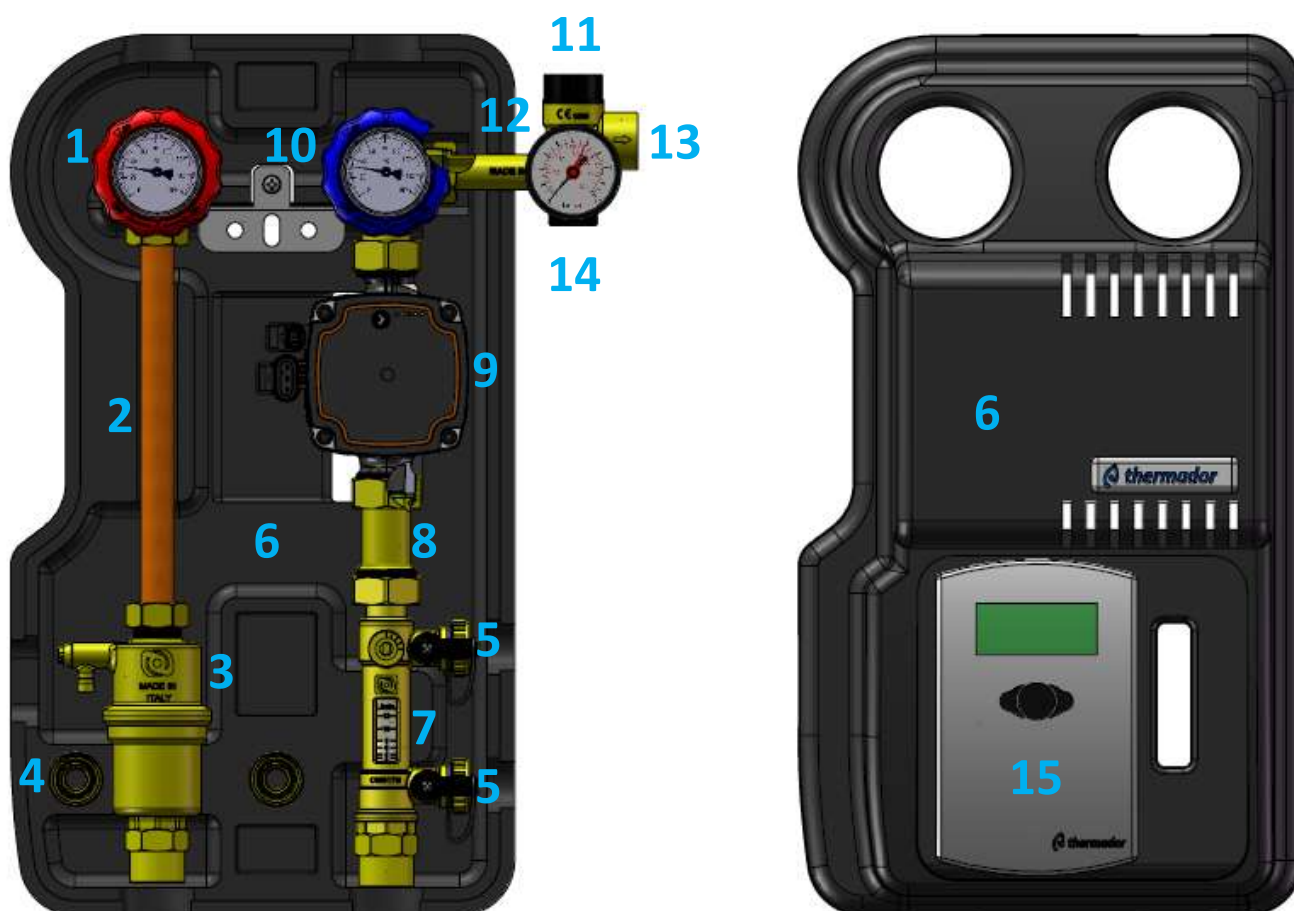
■ Mise en service

- Fermer complètement la vanne du débitmètre et se raccorder aux vannes de remplissage,
- Faire circuler l'eau jusqu'à ce qu'elle ressorte nette en pensant bien à forcer l'ouverture du clapet anti-retour en tournant de 45° la vanne de retour (couleur bleue),
- Répéter l'opération cette fois-ci pour le remplissage avec le fluide glycolé dilué à 50% en fermant la vanne de retour située sous le débitmètre jusqu'à atteindre une pression de 2 bar dans l'installation,
- Rouvrir la vanne du débitmètre,
- Effectuer la purge et le dégazage du circuit, en faisant circuler le fluide à la vitesse maximale de la pompe puis rajouter du fluide si nécessaire.

■ Dimensions et raccords



PACK SOLAIRE ASTREA - PACK C



1	Vanne de départ avec thermomètre
2	Tube de départ
3	Dégazeur manuel
4	Connecteur de tuyau remplissage/rinçage
5	Vannes de remplissage
6	Coque d'isolation
7	Débitmètre avec remplissage/rinçage du système solaire
8	Adaptateur pour circulateur 130 mm
9	Circulateur solaire
10	Vanne de retour avec thermomètre et clapet anti-retour
11	Soupape de sécurité solaire
12	Manomètre
13	Sortie soupape
14	Raccordement vase d'expansion
15	Régulation solaire RS4

PACK SOLAIRE ASTREA - PACK C

■ Fonction de la régulation solaire

La régulation solaire RS4 a été conçue pour la commande et le réglage de vitesse d'une pompe à haut rendement dans les systèmes de chauffage solaire. Il est également équipé d'une sortie PWM.

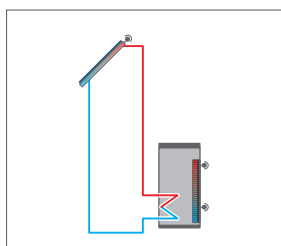


■ Caractéristiques techniques

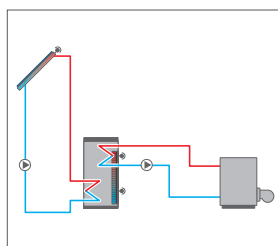
- Entrées : 4 sondes de température PT1000, 1 sonde Grundfos Direct SensorTM VFD
- Sorties : 2 relais semi-conducteurs, 1 sortie PWM
- Fréquence PWM : 512Hz
- Tension PWM : 10,5V
- Pouvoir de coupure : 1(1)A, 240V (relais semi-conducteur)
- Pouvoir total de coupure : 2A, 240V
- Alimentation : 100–240V (50–60Hz)
- Type de connexion : X
- Stand-by : 0,59W
- Classe des régulateurs de température : I
- Contribution à l'efficacité énergétique : 1%
- Fonctionnement : type 1.C.Y
- Tension de choc : 2,5kV
- Interface de données : VBus®
- Sortie de courant VBus® : 35mA

- Fonctions : contrôle de fonctionnement, compteur d'heures de fonctionnement, fonction capteurs tubulaires, fonction thermostat, réglage de vitesse, option drainback et booster et bilan calorimétrique
- Boîtier : plastique, PC-ABS et PMMA
- Montage : mural ou dans un tableau de commande
- Affichage / Ecran : écran System-Monitoring pour visualiser l'ensemble de l'installation, affichage 16 segments, affichage 7 segments, 8 symboles pour contrôler l'état du système
- Commande : 3 touches
- Type de protection : IP 20 / IEC 60529
- Classe de protection : I
- Température ambiante : 0...40 °C
- Degré de pollution : 2
- Dimensions : 172x111x49mm

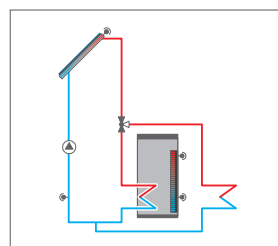
■ Présentation simplifiée des systèmes



Système de chauffage solaire standard



Système de chauffage solaire avec chauffage d'appoint



Système de chauffage solaire standard avec évacuation de l'excès de chaleur

SCHÉMA ET NOMENCLATURE PSOLECSPDCP23

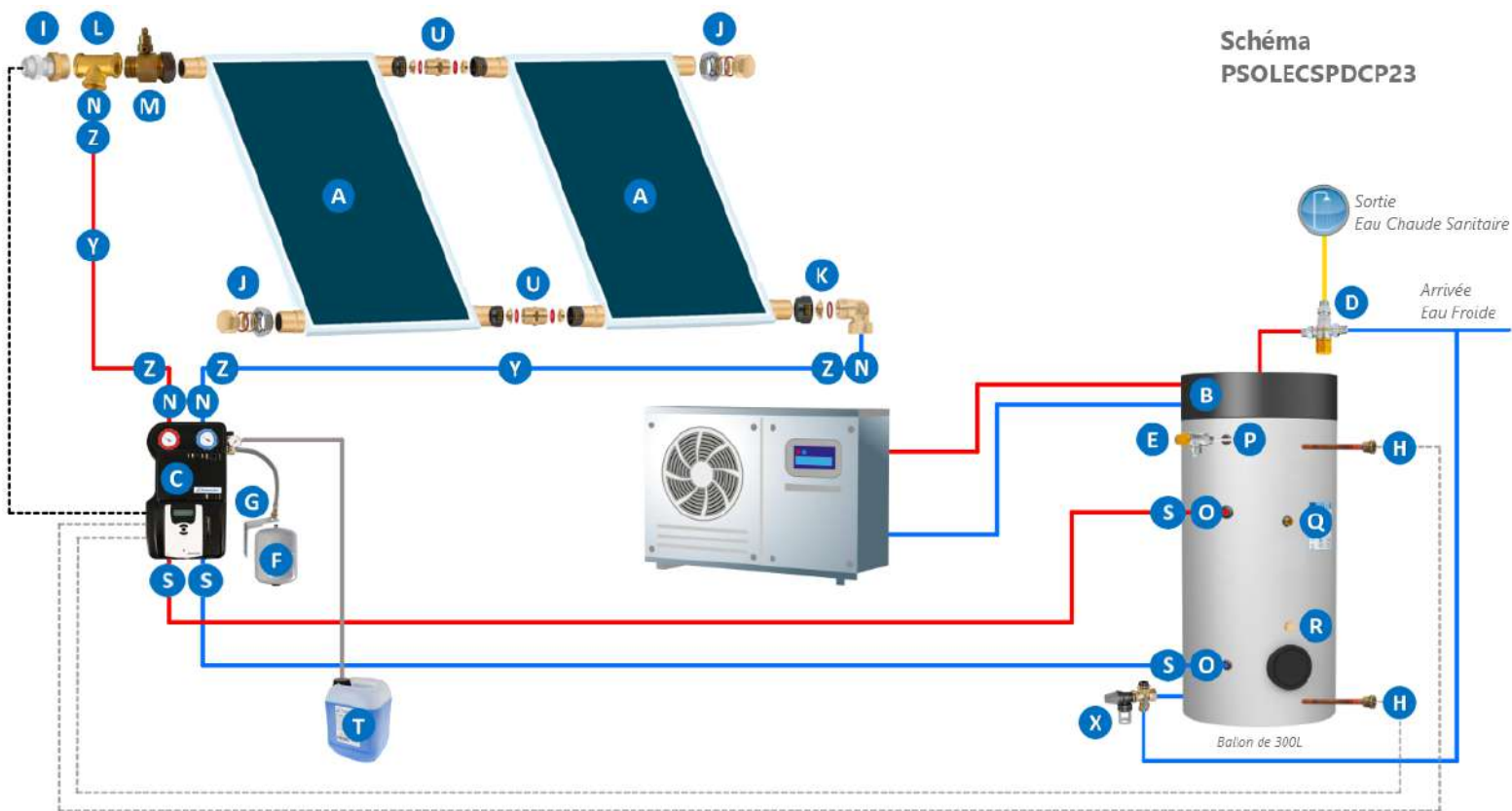


Schéma
PSOLECSPDCP23

Nomenclature PSOLECSPDCP23

PSOL25VM	Panneau solaire		x2	A
PECS03PDC1STHE	Ballon préparateur d'ECS PDC de 300L à 1 échangeur fixe		x1	B
GTSDNR	Groupe de transfert solaire avec régulation RS4		x1	C
MT252720C	Mitigeur thermostatique solaire		x1	D
SPT2007	Soupape pression température solaire		x1	E
V024S	Vase d'expansion solaire 24L		x1	F
KMVS	Support pour vase solaire		x1	G
DGRS15	Doigt de gant 1/2" avec presse étoupe		x2	H
DGRS20	Doigt de gant 3/4" avec presse étoupe		x1	I
254002	Bouchon solaire		x2	J

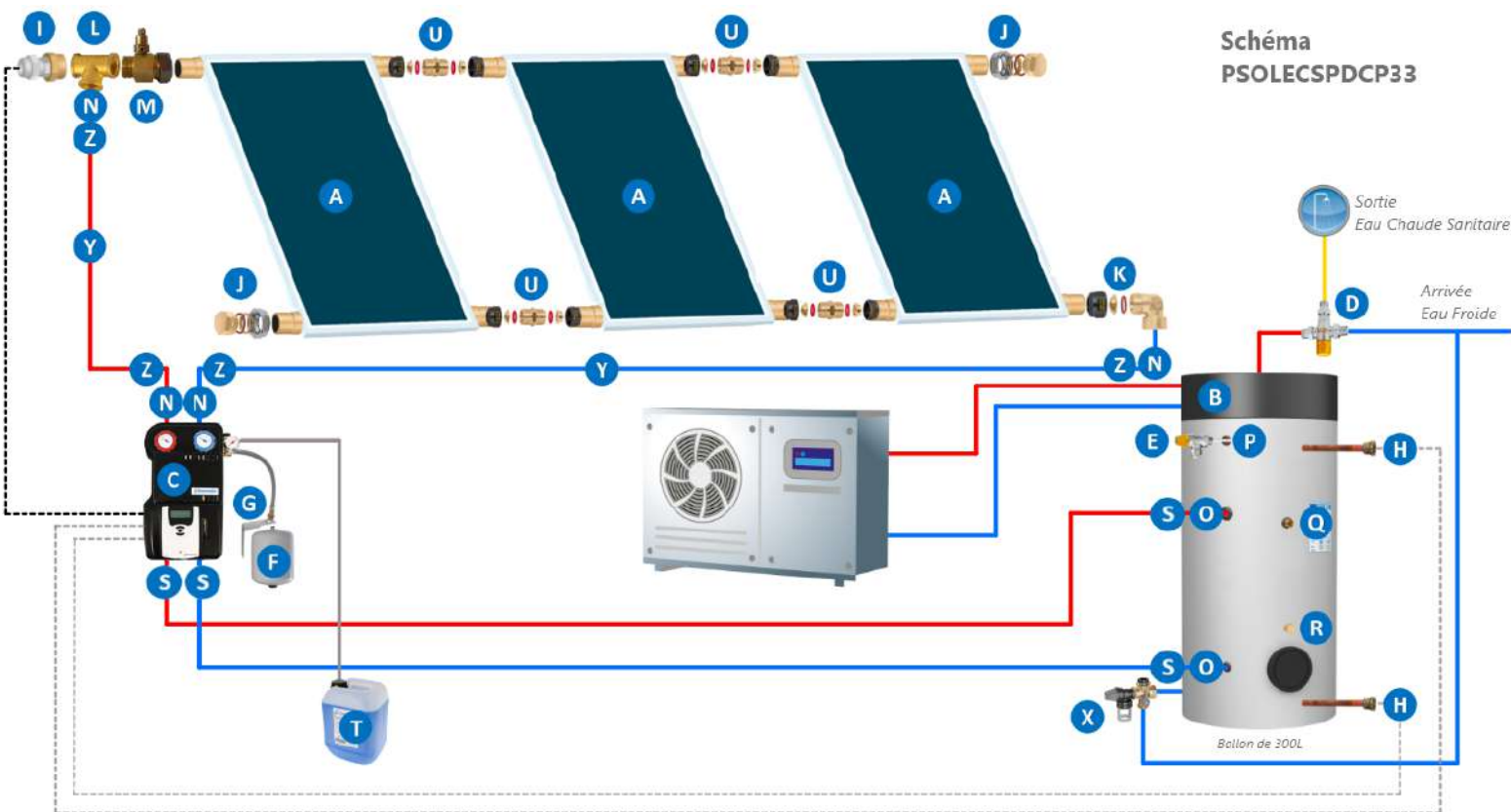
Kit de fixation fourni en fonction du type de toiture

254852	Coude solaire		x1	K
130G20	Té FFF laiton		x1	L
254001CST	Raccord à purgeur manuel solaire		x1	M
280G20	Mamelon MM laiton		x4	N
241G3320	Réduction M 1"1/4 - F 3/4"		x2	O
241G2620	Réduction M1"-F3/4"		x1	P
292G15	Bouchon M 1/2" laiton		x1	Q
292G40	Bouchon M 1"1/2 laiton		x1	R
IRM416	Raccord à compression pour bitube		x4	S
PRODCAL10	Bidon de 10l de fluide caloporteur		x1	T
254302	Manchon solaire		x2	U
GS20XC	Groupe de sécurité multipositions		En option	X
CIBT20L10	Conduit bitube inox en 10, 15 ou 20m		En option	Y
	Raccords fournis avec le bitube		En option	Z



SCHÉMA ET NOMENCLATURE PSOLECSPDCP33

Schéma
PSOLECSPDCP33



Nomenclature PSOLECSPDCP33

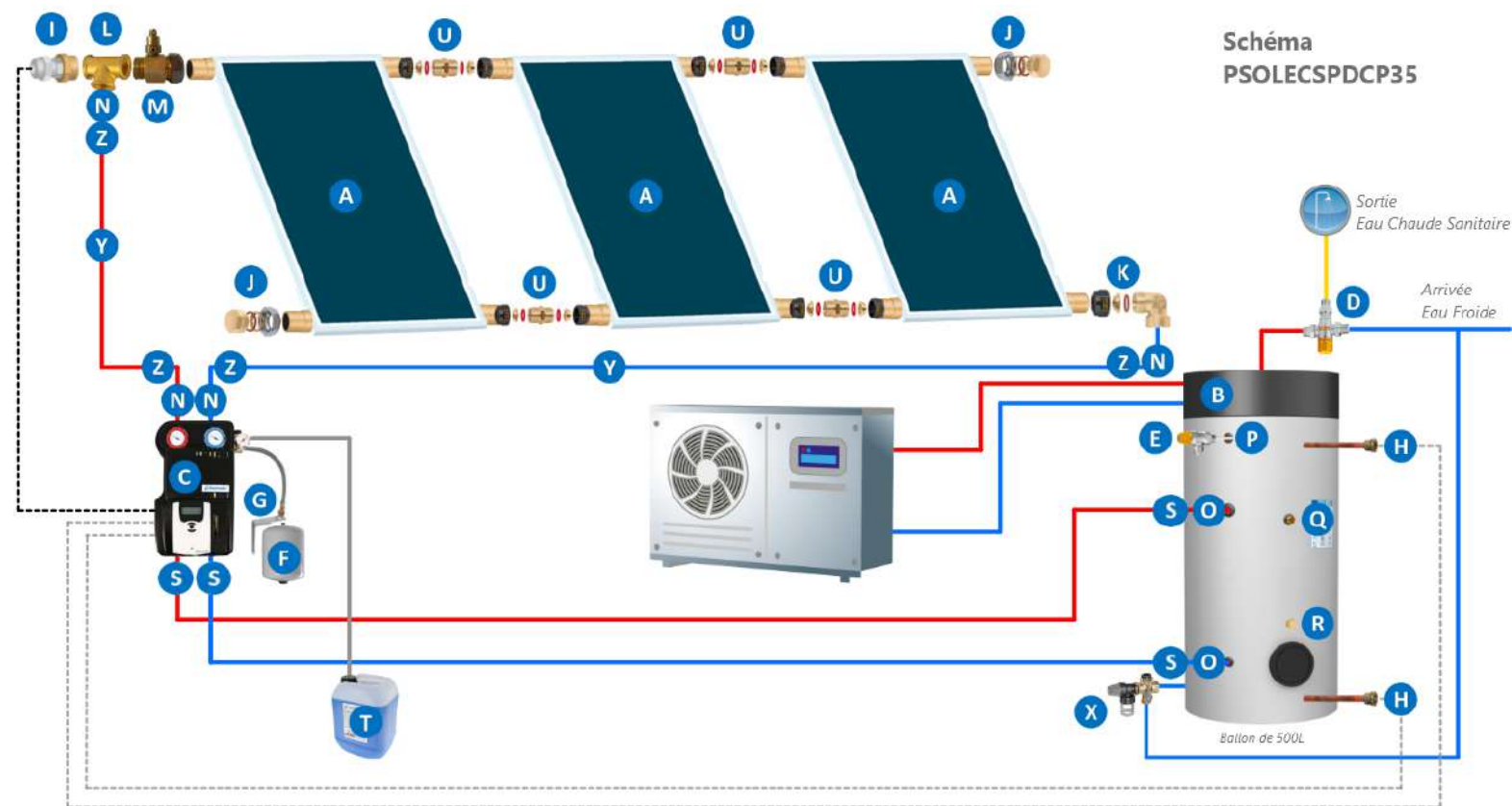
PSOL25VM	Panneau solaire		x3	A
PECS03PDC1STHE	Ballon préparateur d'ECS PDC de 300L à 1 échangeur fixe		x1	B
GTSDNR	Groupe de transfert solaire avec régulation RS4		x1	C
MT252720C	Mitigeur thermostatique solaire		x1	D
SPT2007	Soupape pression température solaire		x1	E
V024S	Vase d'expansion solaire 24L		x1	F
KMVS	Support pour vase solaire		x1	G
DGRS15	Doigt de gant 1/2" avec presse étoupe		x2	H
DGRS20	Doigt de gant 3/4" avec presse étoupe		x1	I
254002	Bouchon solaire		x2	J

Kit de fixation fourni en fonction du type de toiture

254852	Coude solaire		x1	K
130G20	Té FFF laiton		x1	L
254001CST	Raccord à purgeur manuel solaire		x1	M
280G20	Mamelon MM laiton		x4	N
241G3320	Réduction M 1"1/4 - F 3/4"		x2	O
241G2620	Réduction M1"-F3/4"		x1	P
292G15	Bouchon LAITON M1/2"		x1	Q
292G40	Bouchon M 1"1/2 laiton		x1	R
IRM416	Raccord à compression pour bitube		x4	S
PRODCAL10	Bidon de 10l de fluide caloporteur		x1	T
254302	Manchon solaire		x4	U
GS20XC	Groupe de sécurité multipositions		En option	X
CIBT20L10	Conduit bitube inox en 10, 15 ou 20m		En option	Y
	Raccords fournis avec le bitube		En option	Z

SCHÉMA ET NOMENCLATURE PSOLECSPDCP35

Schéma
PSOLECSPDCP35



Nomenclature PSOLECSPDCP35

PSOL25VM	Panneau solaire		x3	A
PECS05PDC1STHE	Ballon préparateur d'ECS PDC de 500L à 1 échangeur fixe		x1	B
GTSDNR	Groupe de transfert solaire avec régulation RS4		x1	C
MT252720C	Mitigeur thermostatique solaire		x1	D
SPT2007	Soupape pression température solaire		x1	E
V024S	Vase d'expansion solaire 24L		x1	F
KMVS	Support pour vase solaire		x1	G
DGRS15	Doigt de gant 1/2" avec presse étoupe		x2	H
DGRS20	Doigt de gant 3/4" avec presse étoupe		x1	I
254002	Bouchon solaire		x2	J

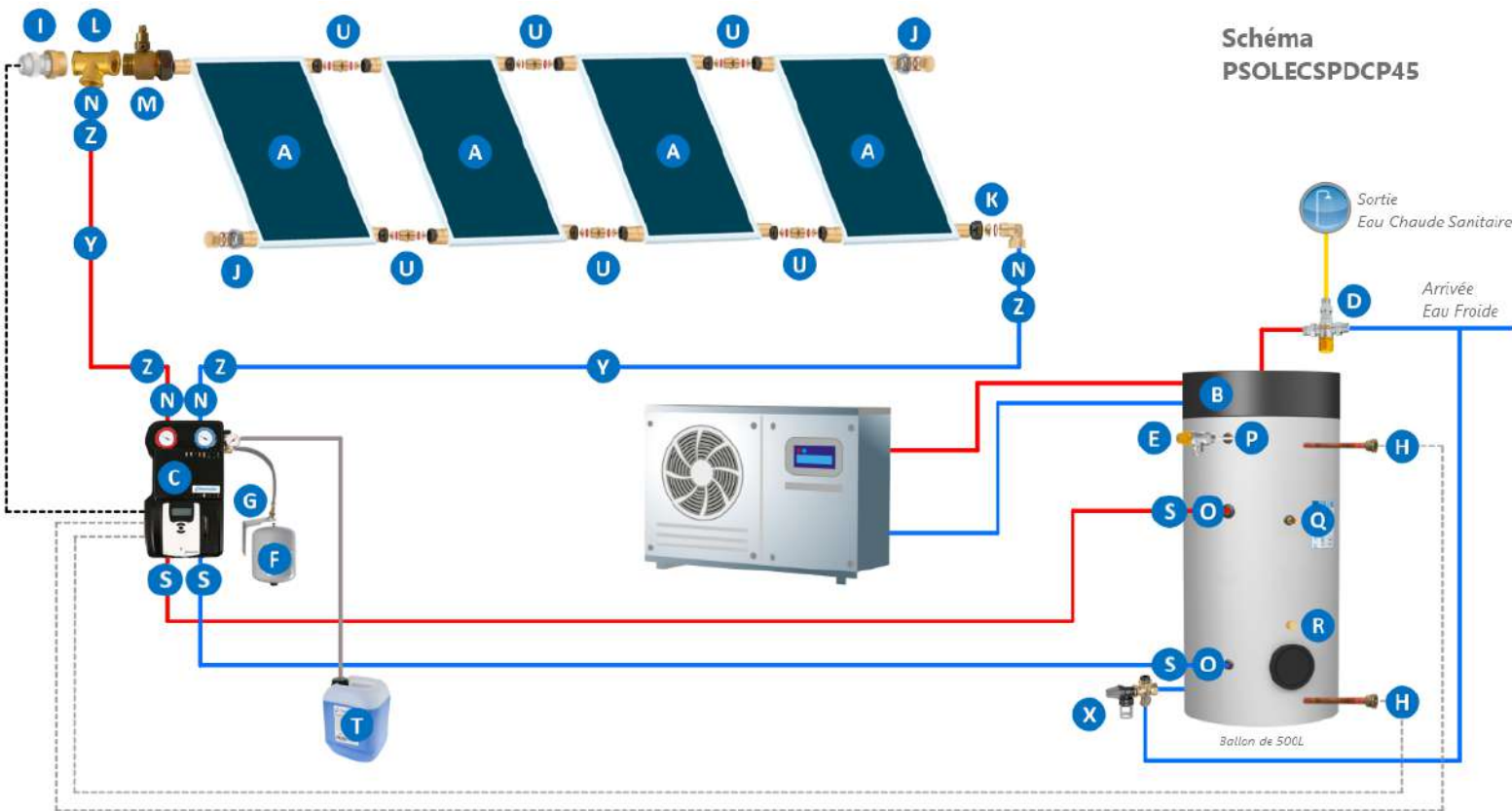
Kit de fixation fourni en fonction du type de toiture

254852	Coude solaire		x1	K
130G20	Tê FFF laiton		x1	L
254001CST	Raccord à purgeur manuel solaire		x1	M
280G20	Mamelon MM laiton		x4	N
241G3320	Réduction M 1"1/4 - F 3/4"		x2	O
241G2620	Réduction M1"-F3/4"		x1	P
292G15	Bouchon LAITON M1/2"		x1	Q
292G40	Bouchon M 1"1/2 laiton		x1	R
IRM416	Raccord à compression pour bitube		x4	S
PRODCAL10	Bidon de 10L de fluide caloporteur		x2	T
254302	Manchon solaire		x4	U
GS20XC	Groupe de sécurité multipositions		En option	X
CIBT20L10	Conduit bitube inox en 10, 15 ou 20m		En option	Y
	Raccords fournis avec le bitube		En option	Z



SCHÉMA ET NOMENCLATURE PSOLECSPDCP45

Schéma
PSOLECSPDCP45



Nomenclature PSOLECSPDCP45

PSOL25VM	Panneau solaire		x4	A
PECS05PDC1STHE	Ballon préparateur d'ECS PDC de 500L à 1 échangeur fixe		x1	B
GTSDNR	Groupe de transfert solaire avec régulation RS4		x1	C
MT252720C	Mitigeur thermostatique solaire		x1	D
SPT2007	Soupape pression température solaire		x1	E
V024S	Vase d'expansion solaire 24L		x1	F
KMVS	Support pour vase solaire		x1	G
DGRS15	Doigt de gant 1/2" avec presse étoupe		x2	H
DGRS20	Doigt de gant 3/4" avec presse étoupe		x1	I
254002	Bouchon solaire		x2	J

Kit de fixation fourni en fonction du type de toiture

254852	Coude solaire		x1	K
130G20	Té FFF laiton		x1	L
254001CST	Raccord à purgeur manuel solaire		x1	M
280G20	Mamelon MM laiton		x4	N
241G3320	Réduction M 1"1/4 - F 3/4"		x2	O
241G2620	Réduction M1"-F3/4"		x1	P
292G15	Bouchon LAITON M1/2"		x1	Q
292G40	Bouchon M 1"1/2 laiton		x1	R
IRM416	Raccord à compression pour bitube		x4	S
PRODCAL10	Bidon de 10l de fluide caloporteur		x2	T
254302	Manchon solaire		x6	U
GS20XC	Groupe de sécurité multipositions		En option	X
CIBT20L10	Conduit bitube inox en 10, 15 ou 20m		En option	Y
	Raccords fournis avec le bitube		En option	Z

