



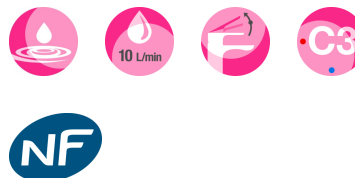
Collection : KUMIN

Couleur* :



CP - Chrome

Principaux atouts :



Caractéristiques techniques

- POIDS : 2,4 kg
- TYPE D'INSTALLATION : 1 trou
- CONSOMMATION D'EAU : Limiteur de débit sensitif
- DÉBIT (L/MN SOUS 3 BAR) : 10 l/mn
- SAILLIE DU BEC (MM) : 227
- MÉCANISME : Cartouche à disques céramique
- VIDAGE : Sans
- TYPE DE BEC : Tube, pivotant
- PERCEMENT : Ø 35 mm
- Bec tube orientable à 360°.

- MATÉRIAU : N/A
- NORMES ET RÉGLEMENTATIONS : ACS : 10 ACC LY 113 / NF ECAU : E0 C3 A2 U3 (Ge5)
- TYPE : Mitigeur
- HAUTEUR TOTALE DU ROBINET (MM) : 350
- RACCORDS : Avec flexibles d'alimentation
- ECO CONSO : Oui
- TYPE DE ROBINETTERIE DE CUISINE : Mécanique
- GARANTIE MÉCANISME : 5 ans
- DURÉE GARANTIE (ANNÉES) : 5
- Aérateur anti-calcaire.

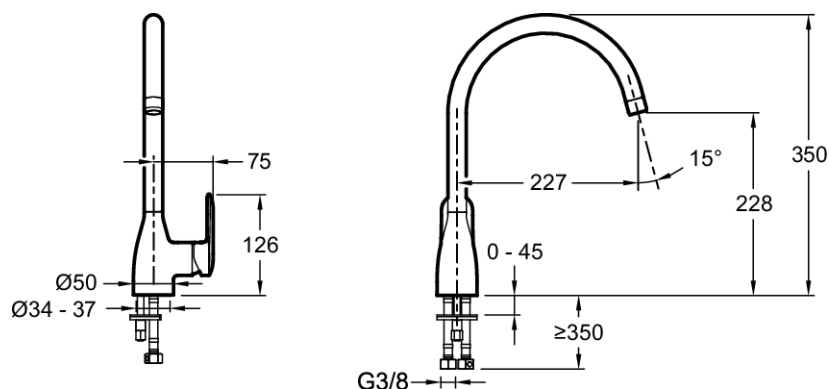
Bénéfices consommateurs

- CONFORT D'USAGE : Hauteur sous aérateur : 228 mm
- ÉCONOMIE D'EAU : butée sensitive à mi-débit
- SÉCURITÉ : bague-limiteur de température

Bénéfices installateurs

- POSE FACILITÉE : grâce aux flexibles tournants G3/8

Dessin technique



Descriptif CCTP : Mitigeur évier, bec tube orientable. E99477. Collection : KUMIN. POIDS : 2,4 kg. MATÉRIAU : N/A. TYPE D'INSTALLATION : 1 trou. NORMES ET RÉGLEMENTATIONS : ACS : 10 ACC LY 113 / NF ECAU : E0 C3 A2 U3 (Ge5). CONSOMMATION D'EAU : Limiteur de débit sensitif. TYPE : Mitigeur. DÉBIT (L/MN SOUS 3 BAR) : 10 l/mn. HAUTEUR TOTALE DU ROBINET (MM) : 350. SAILLIE DU BEC (MM) : 227. RACCORDS : Avec flexibles d'alimentation. MÉCANISME : Cartouche à disques céramique. ECO CONSO : Oui. VIDAGE : Sans. TYPE DE ROBINETTERIE DE CUISINE : Mécanique. TYPE DE BEC : Tube, pivotant. GARANTIE MÉCANISME : 5 ans. PERCEMENT : Ø 35 mm. DURÉE GARANTIE (ANNÉES) : 5. Bec tube orientable à 360° .. Aérateur anti-calcaire..