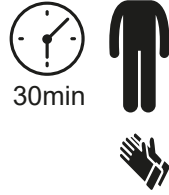
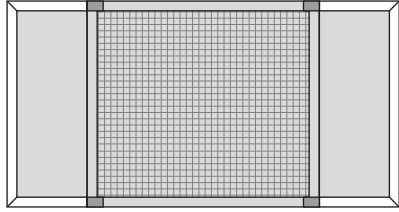
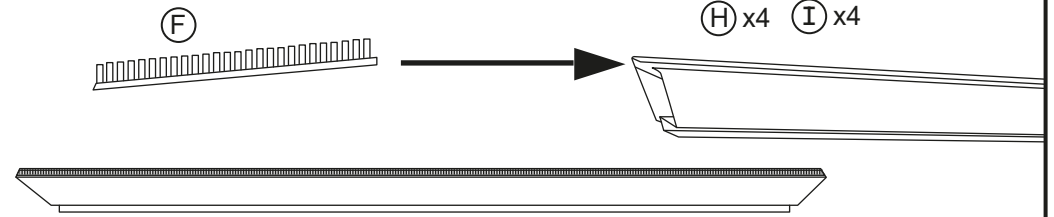


Contenu du kit

Assemblage



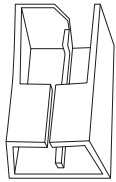
1



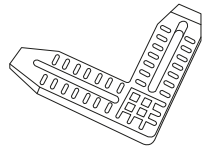
(A) x 2(L)



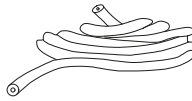
(B) x 2(R)



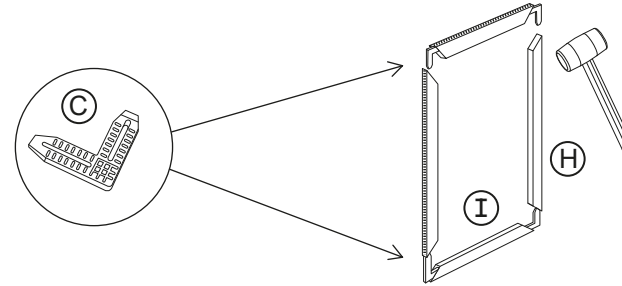
(C) x 8



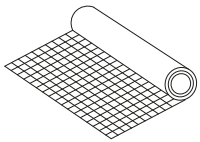
(D) x1



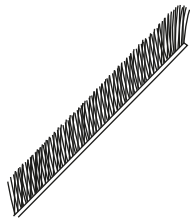
2



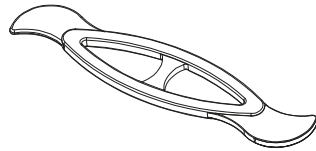
(E) x1



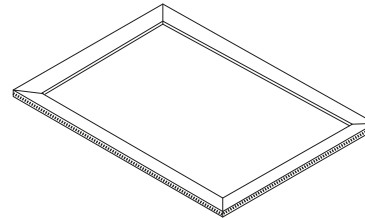
(F) x1



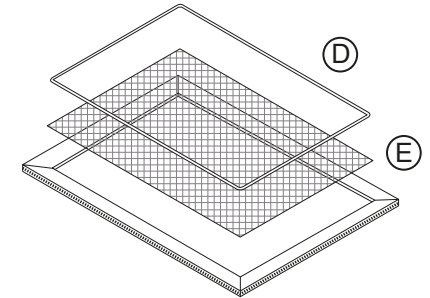
(G) x1



3

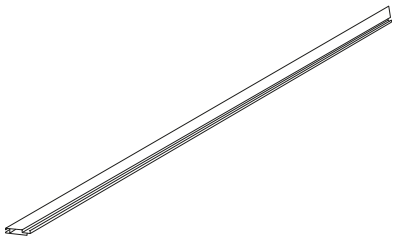


4

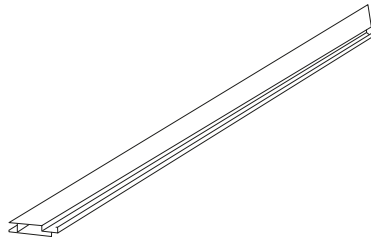


Avant de couper la toile, assurez-vous de conserver suffisamment de marge pour découper les 2 panneaux, sans excès.

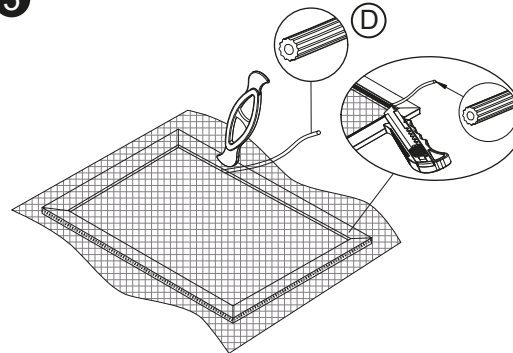
(H) x4



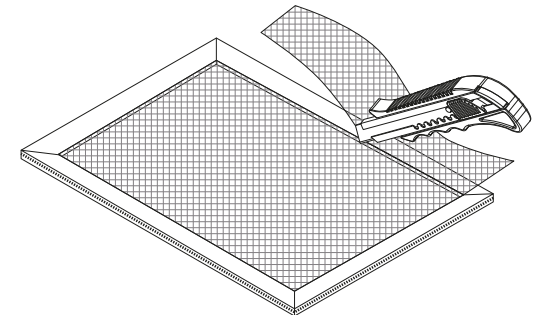
(I) x4



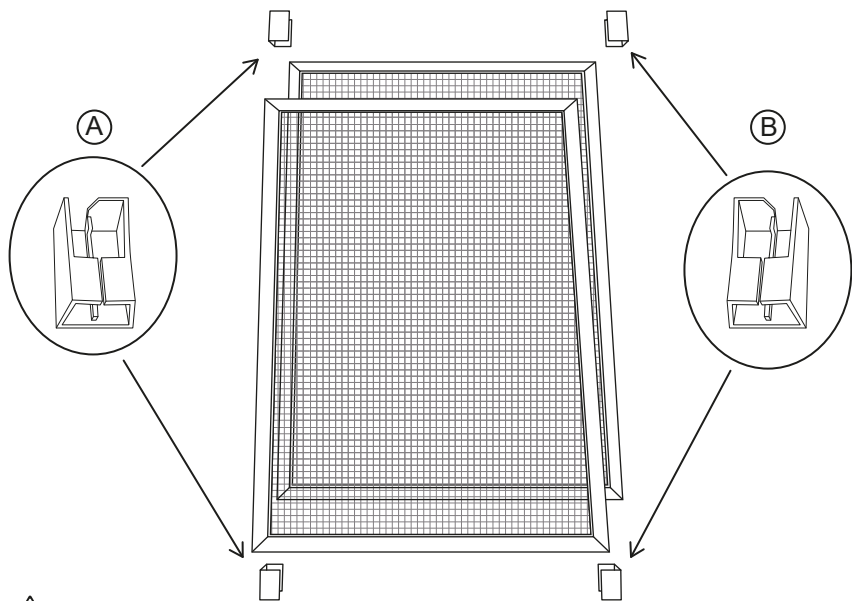
5



6

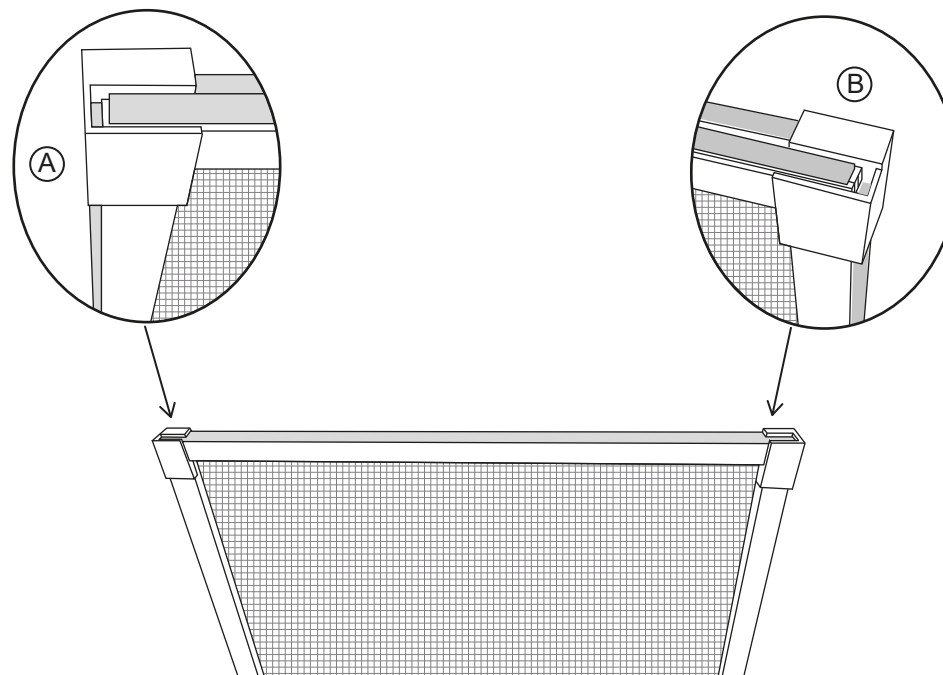


7

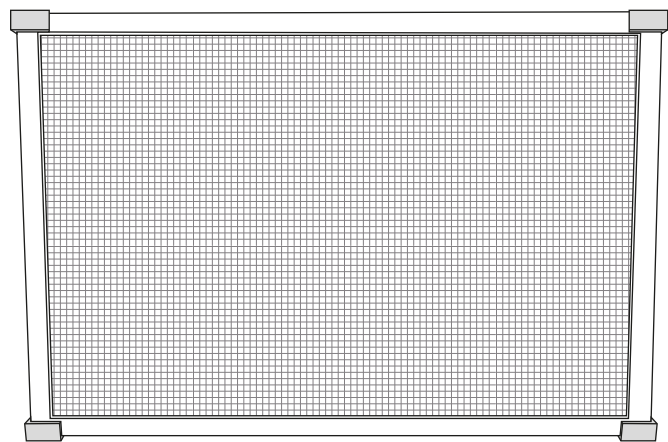


Placez les 2 panneaux, jonc vers l' intérieur, pour masquer la recoupe et permettre aux panneaux de coulisser.

8



9



10

