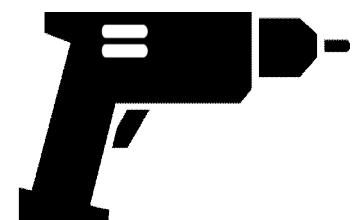
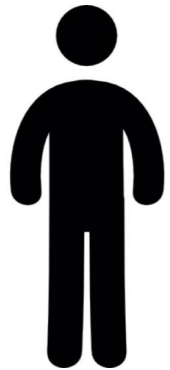


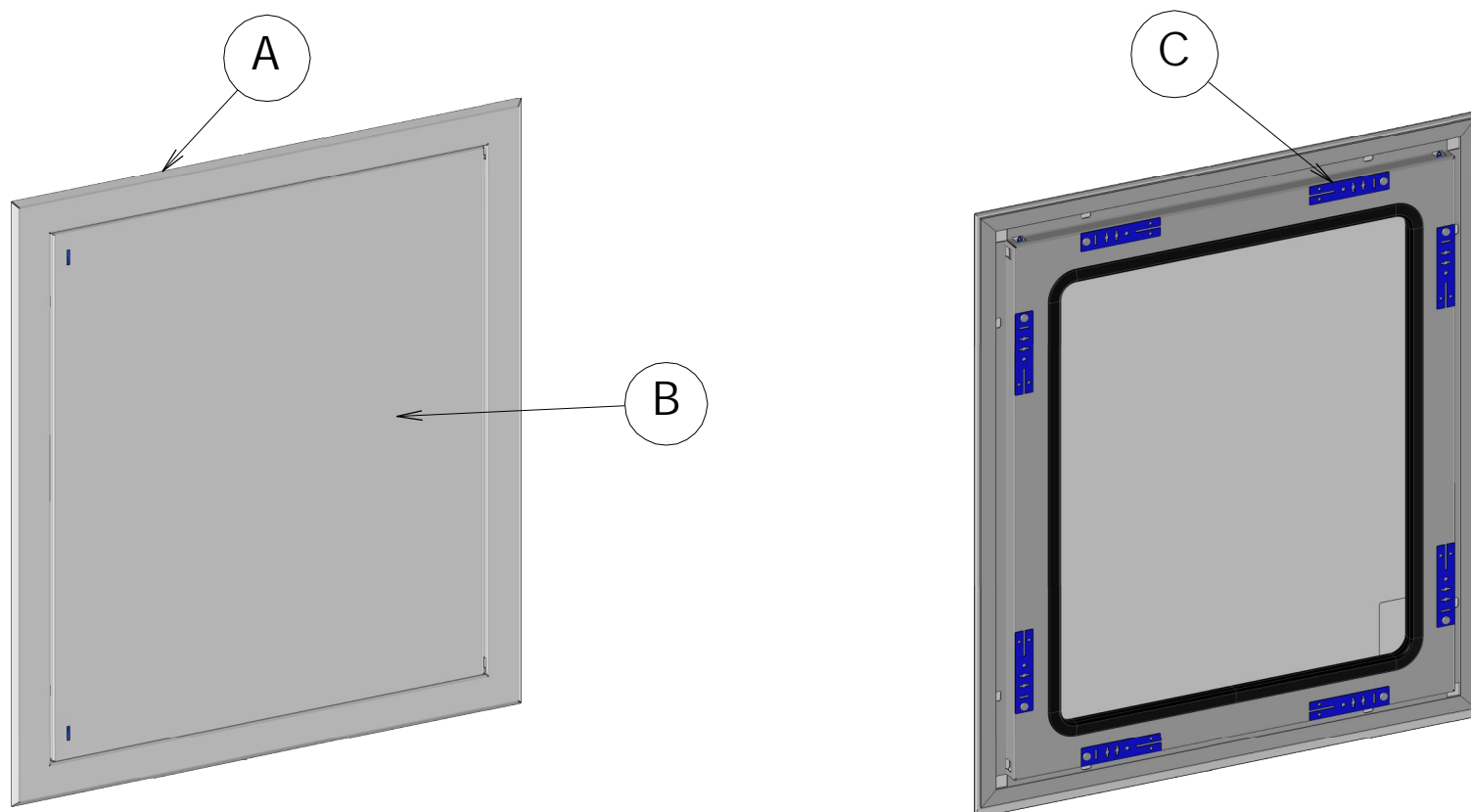
GT'Access®

NOTICE D'INSTALLATION TRAPPES DE VISITE ÉTANCHE

Nous vous remercions pour votre confiance. Pour monter votre trappe d'accès, il faudra vous munir des outils suivants.



CONTENU DE VOTRE PRODUIT VGTAxxxxE



Quincailleries (non fournies) :

D

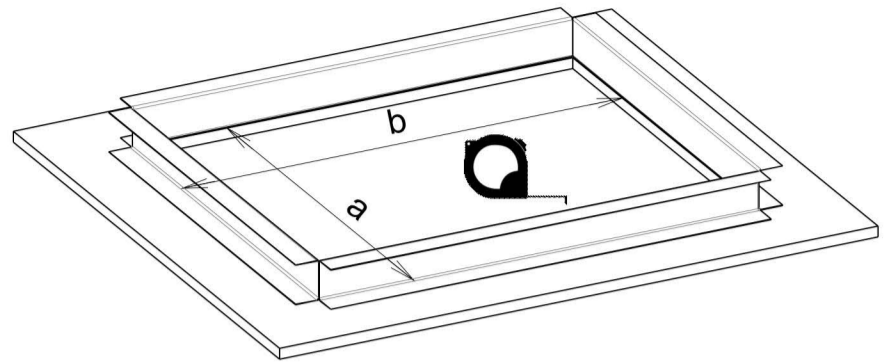
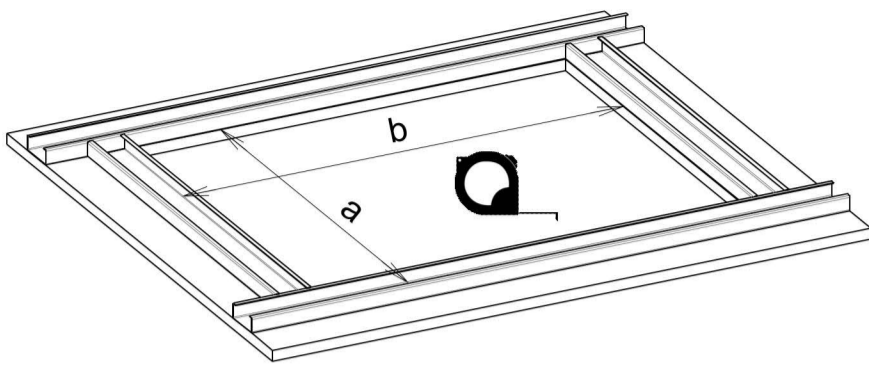


Vis Placo

ATOILE
Exigence et innovation

PRÉPARATION DE LA RÉSERVATION

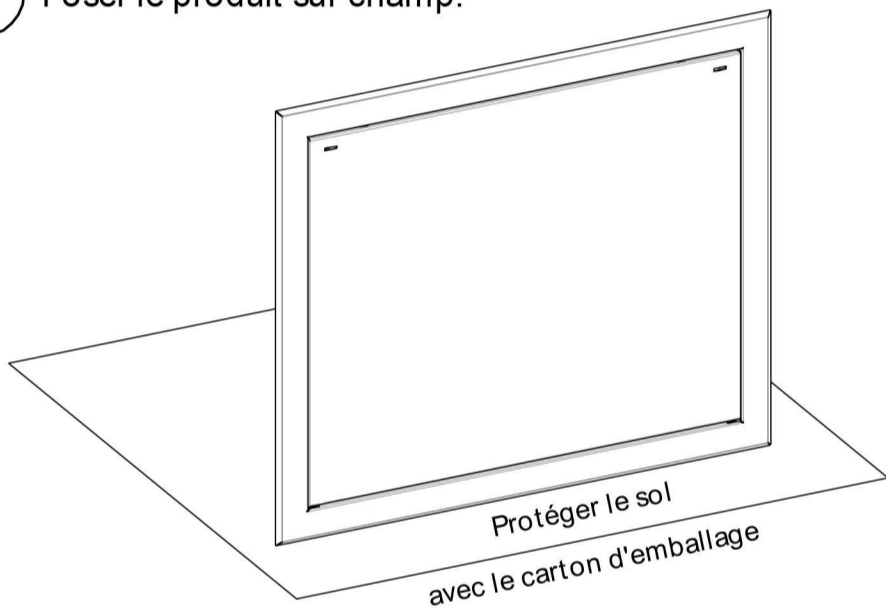
- 1 Découpe de la réservation.
Cote d'encastrement "a" = Cote de passage "A" + 10mm.
Cote d'encastrement "b" = Cote de passage "B" + 10mm.



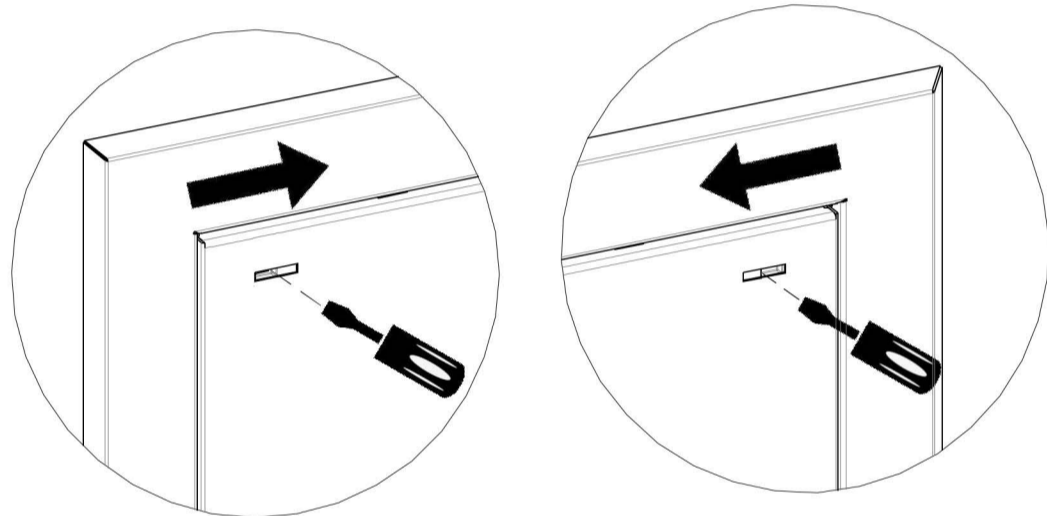
i Possibilité de montage avec fourrures ou rails.

MONTAGE DU CADRE

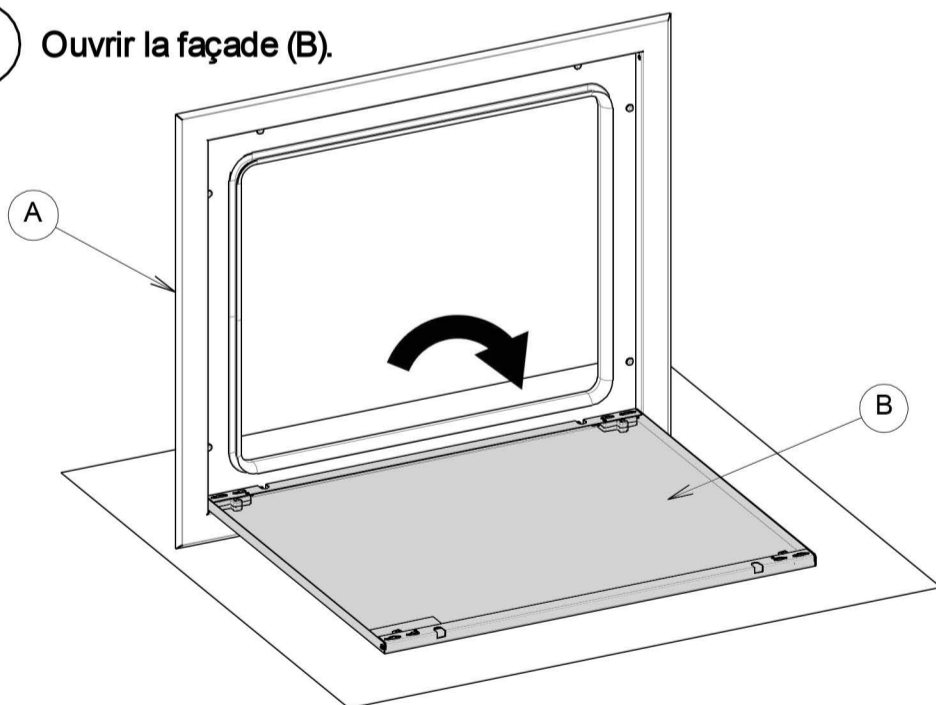
- 2 Poser le produit sur champ.



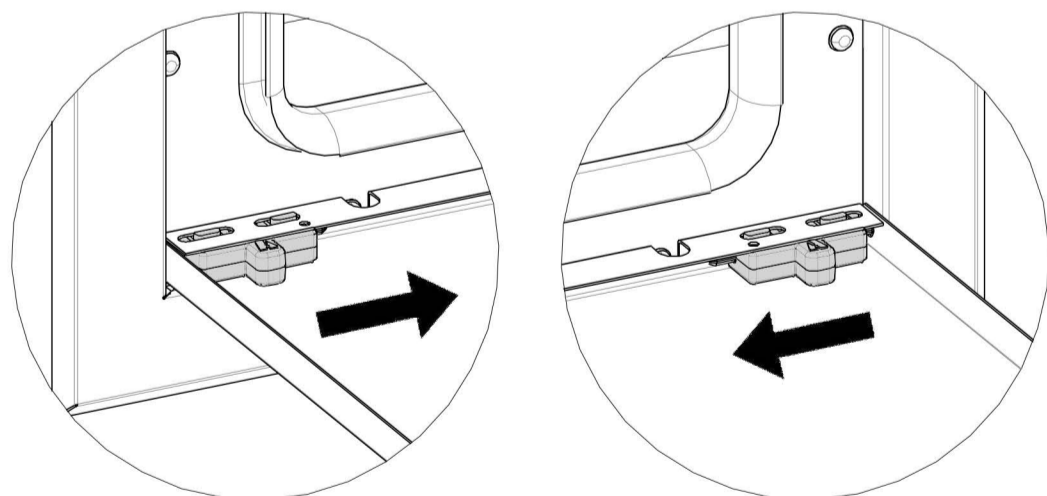
- 3 Déverrouiller les charnières à l'aide d'un outil.



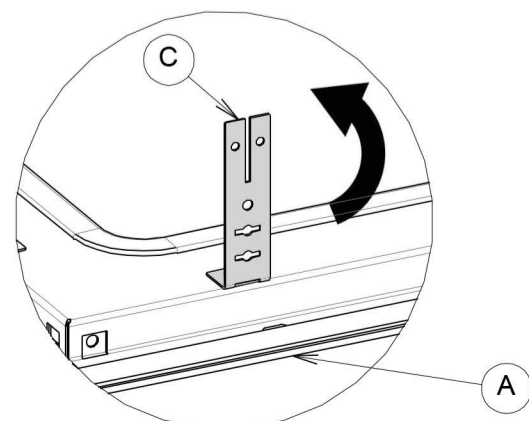
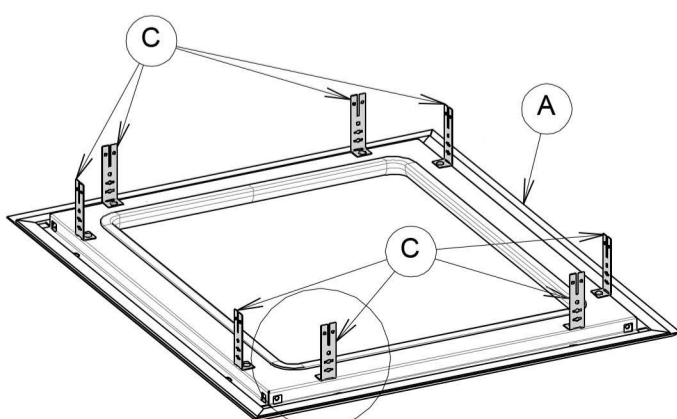
- 4 Ouvrir la façade (B).



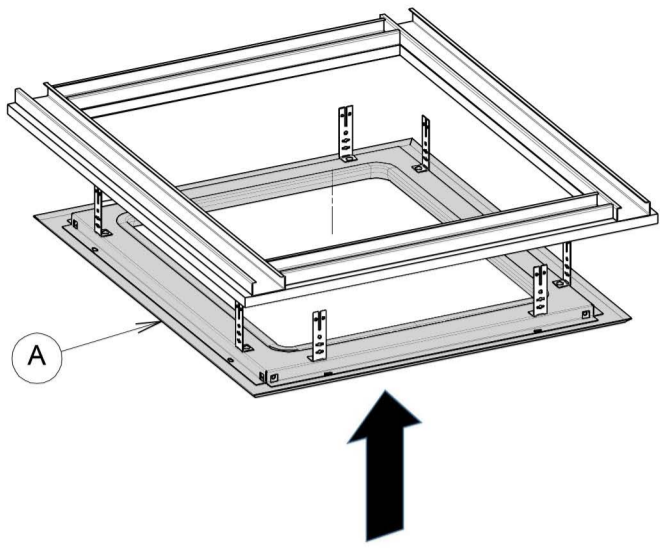
- 5 Déverrouiller les charnières.



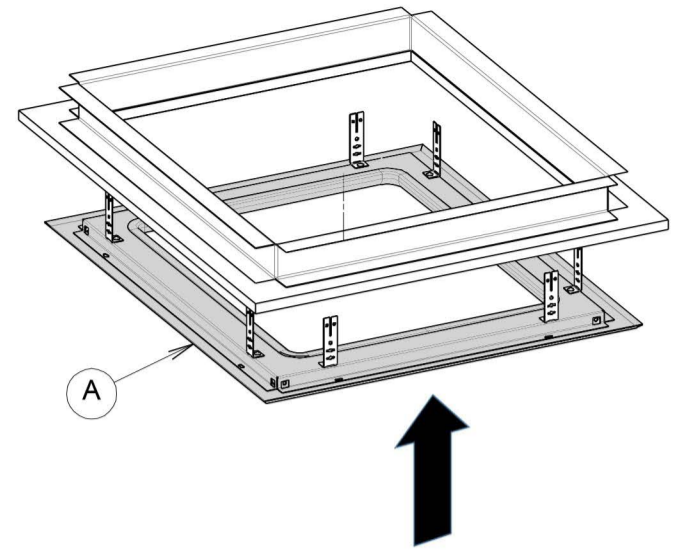
- 6 Rabattre les pattes de fixations (C).



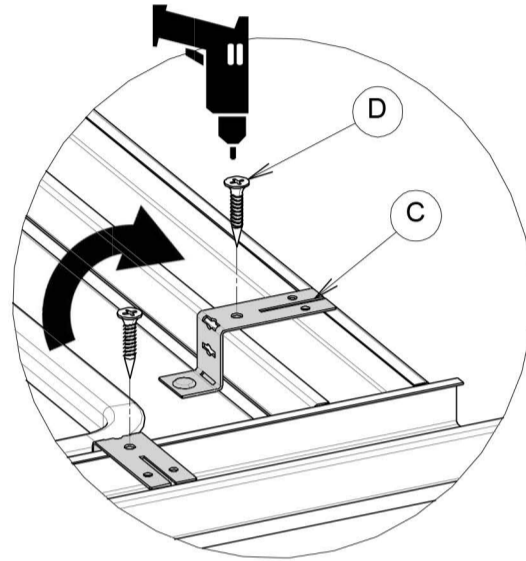
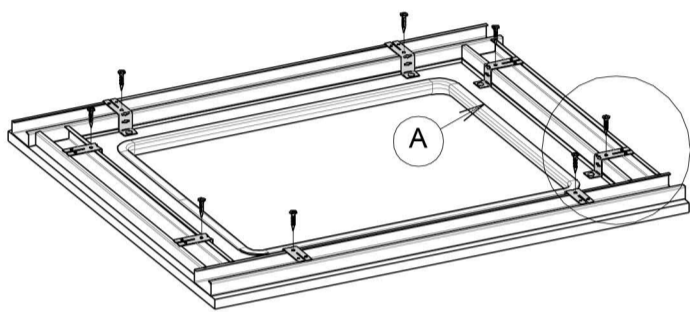
7 Insérer dans la réservation avec fourrures le cadre (A).



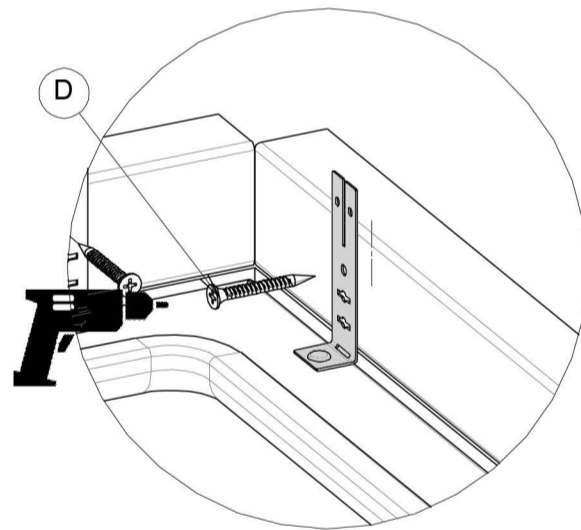
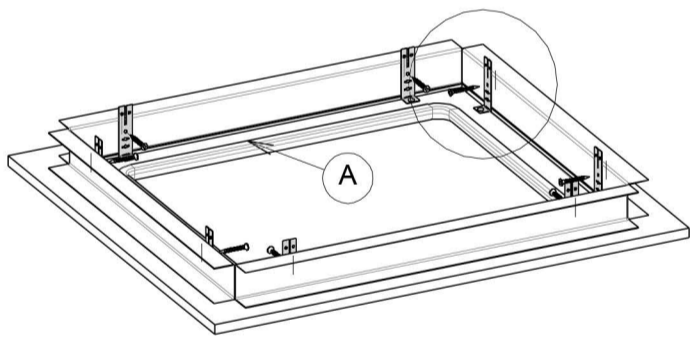
7 bis Insérer dans la réservation avec rails le cadre (A).



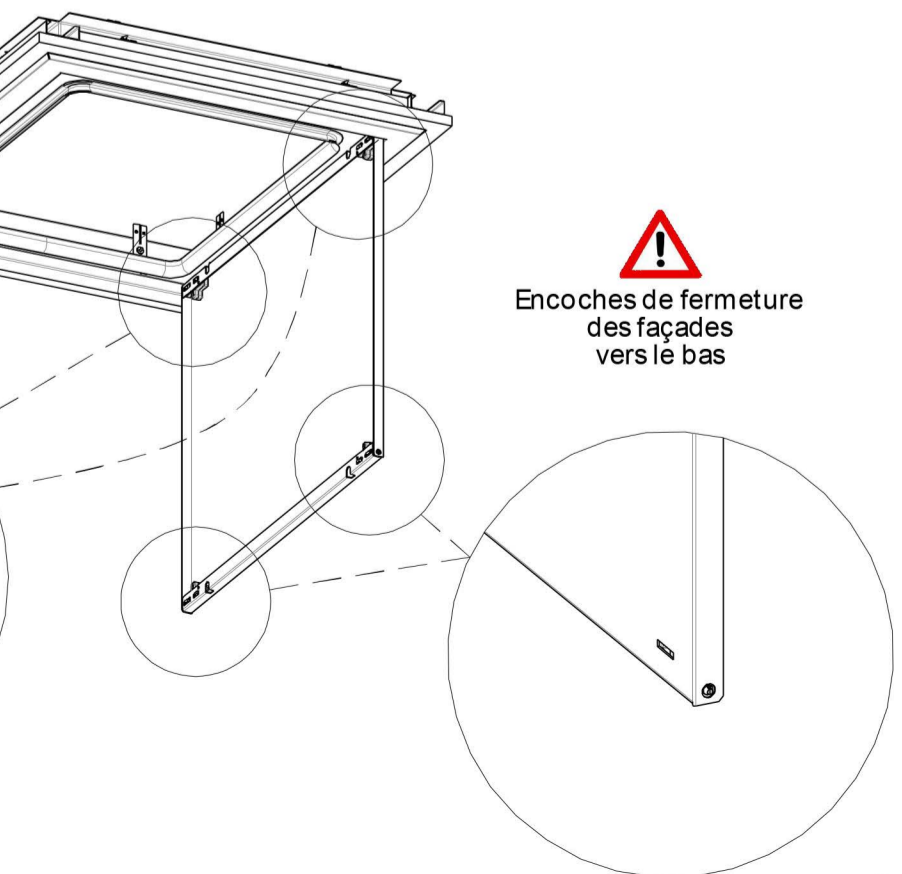
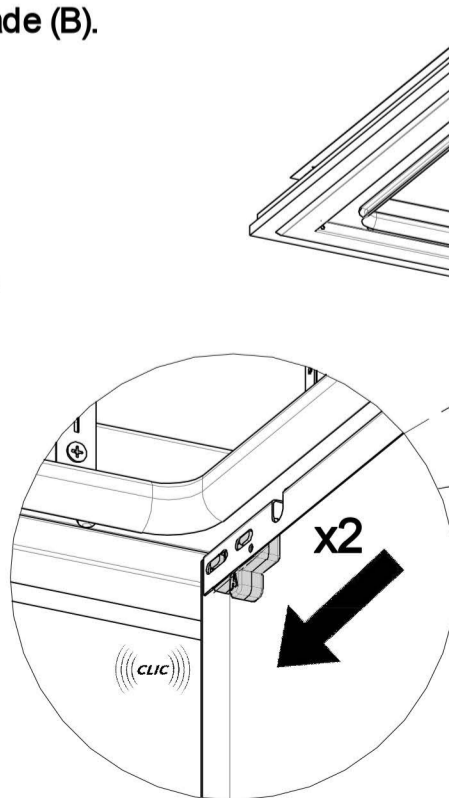
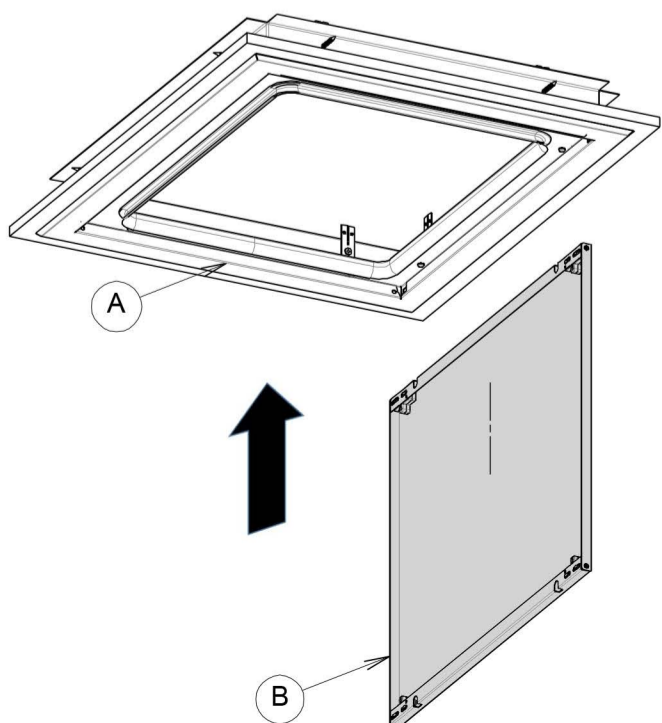
8 Plier les pattes de fixation (C) puis visser le cadre (A) sur les fourrures.



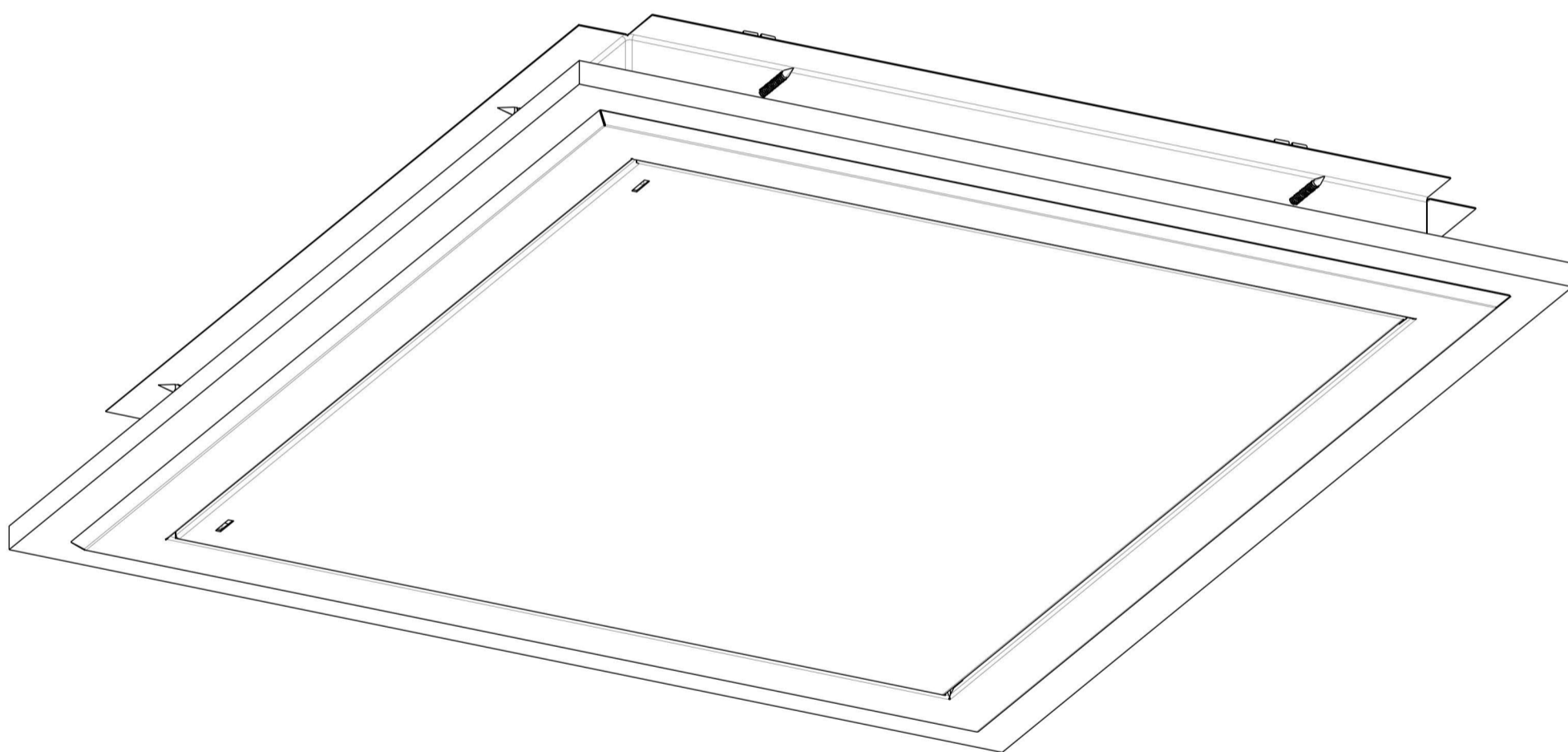
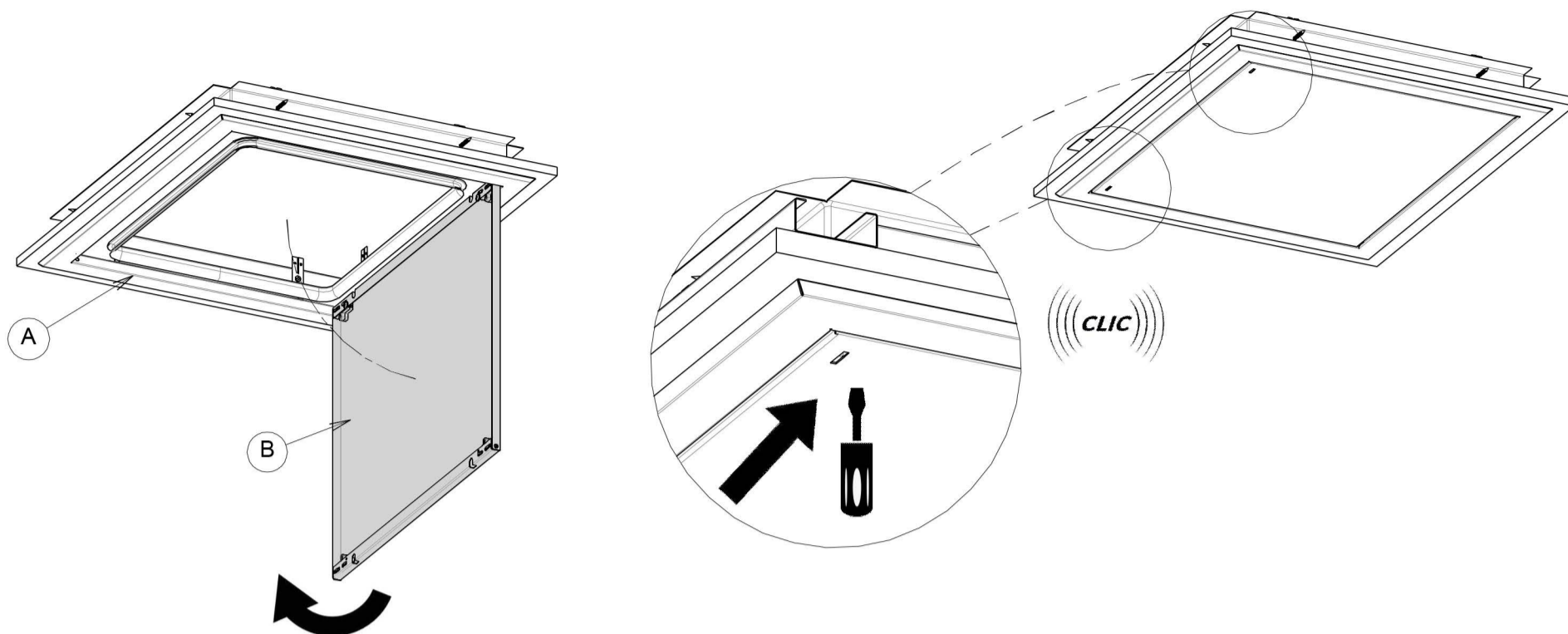
8 bis Visser le cadre (A) contre les rails.



9 Insérer puis cliper les charnières de la façade (B).



11 Fermer la façade (B) puis verrouiller.



Images non contractuelles

ATOLE
www.atole.fr

136 Av. des Razeteurs 34160 CASTRIES
Tel. : 04 67 87 50 50 - contact@atole.fr