



Collection : MODULO

Couleur* :



CP - Chrome

Principaux atouts :



Caractéristiques techniques

- TYPE D'INSTALLATION : Mural
- NOMBRE DE JETS : 5
- DÉBIT DOUCHETTE : 10 l/min

Bénéfices consommateurs

• **UNE INSTALLATION PARFAITE POUR LE QUOTIDIEN :** Sa large pomme de tête Ø25 cm vous enveloppe d'une pluie d'eau relaxante, idéale pour un moment de détente ou se rincer efficacement les cheveux. Douche également équipée d'une douchette à main multi-jets , plus pratique pour les douches du quotidien sans shampoing.

• **UN ESPACE DE DOUCHE ÉPURÉ :** Un espace douche moderne, luxueux, épuré qui permet de libérer l'espace de douche de la robinetterie. Permet aussi de réduire la surface à nettoyer , pour un espace de douche toujours impeccable.

• **UNE DOUCHE A TEMPÉRATURE CONSTANTE SANS RISQUE DE BRÛLURE :** Cartouche thermostatique haute précision qui évite les variations de température trop grandes qui sont désagréables sous la douche. Température bridée à 50°C. Arrêt automatique de l'eau en cas de coupure d'eau froide pour pallier à tout risque de brûlure.

• **UTILISATION SIMPLE AU QUOTIDIEN :** Marquage de la température (bleu et rouge). Indication de la température de confort – 38°C Une poignée qui règle la température et une autre qui règle le débit et le passage de la douche de tête à la douchette à main.

• **EXTRÊME RÉSISTANCE** Façade en métal pour un rendu de haute qualité et une grande durabilité de l'installation. Boîtier d'encastrement avec conception antifuite pour une étanchéité garantie sur la durée. Système de drainage pour éviter la condensation de l'eau dans le boîtier encastré.

Bénéfices installateurs

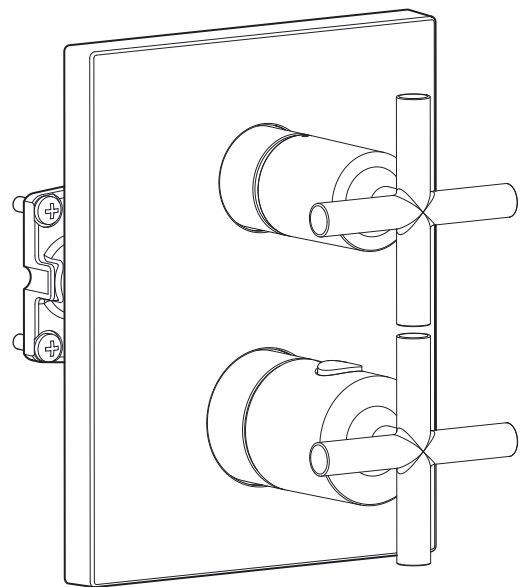
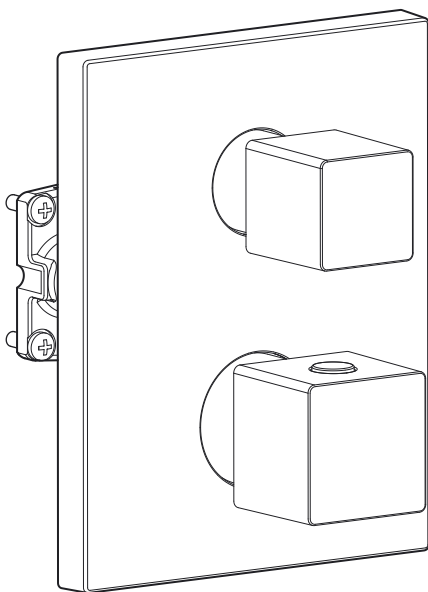
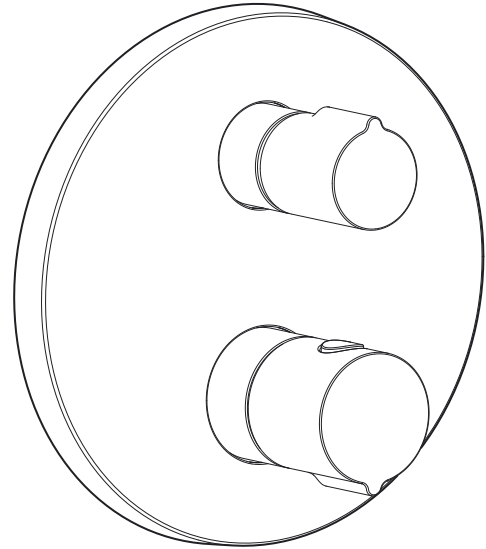
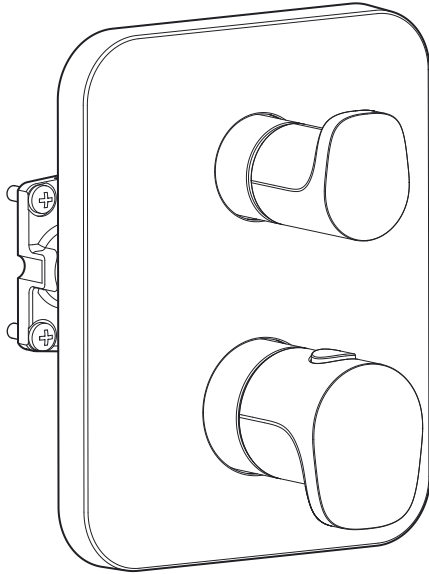
• **KIT TOUT-EN-1 :** Composer une douche encastrée sans rien oublier, c'est possible ! Grâce à ce pack tout-en-1 , vous avez tout le nécessaire livré en 1 seul colis pour installer une douche encastrée fonctionnelle. Contenu du pack : Façade thermostatique avec poignées de réglage, pomme de tête 250mm et bras de raccordement au mur , douchette Ø100mm – avec 5 jets, flexible anti-torsion, support de douchette, coude de sortie, boîtier d'encastrement modulo, notice d'installation pas à pas.

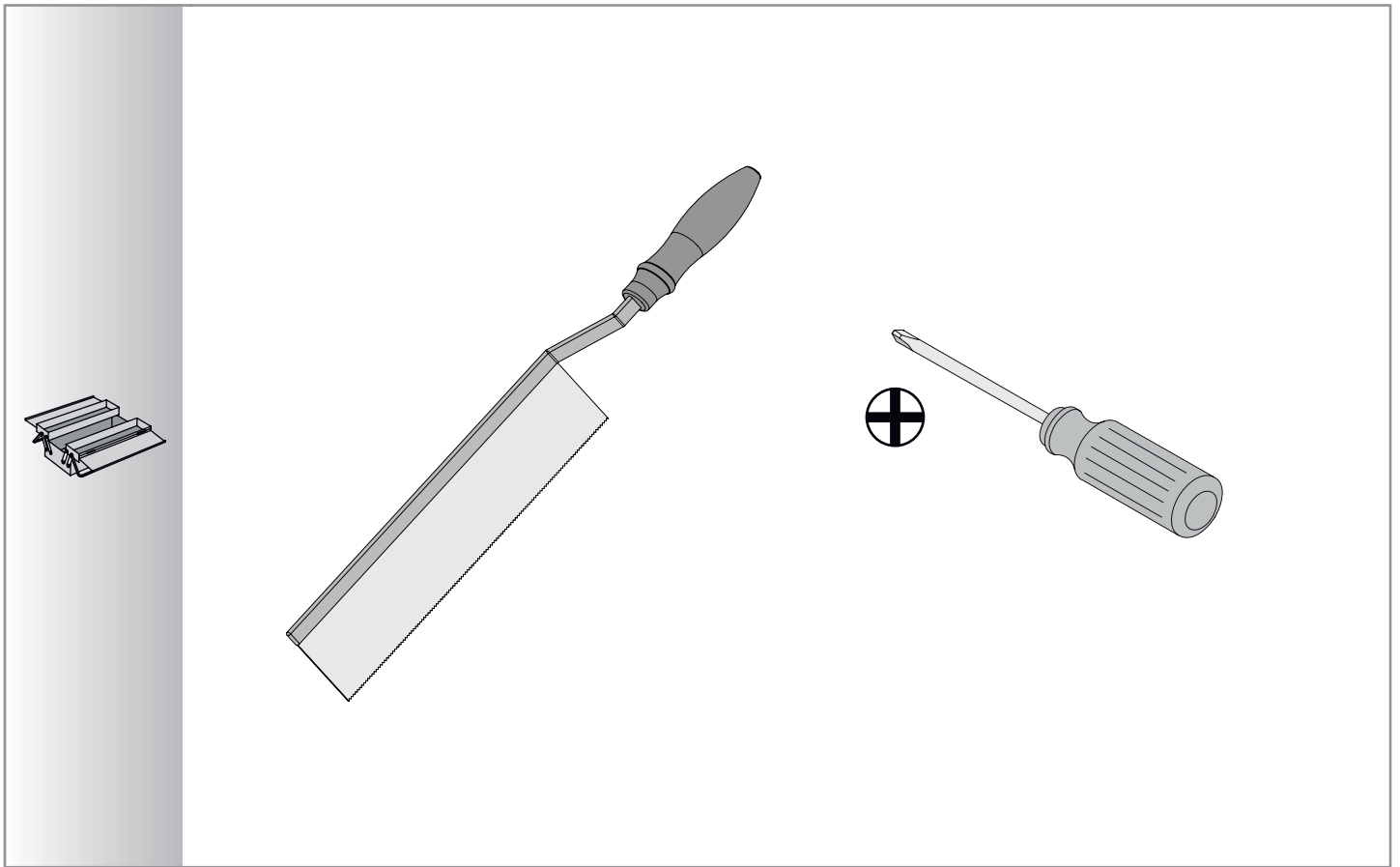
• **UN BOÎTIER ENCASTRE FACILE A POSER :** Niveau à bulle intégré, pour une installation parfaitement droite. « Dents » permettant de marquer la zone de découpe. Conçu pour convenir à différent type d'installation : contre un mur, éloigné du mur, dans une cloison sèche , avec saignées dans un mur plein. Vis maintenues dans le corps du boîtier pour ne pas les perdre pendant l'installation ou au déballage de la boîte. Système de guidage à l'intérieur du boîtier Modulo pour un assemblage facilité et plus sûr de la valve. Installation possible entre 80mm et 110mm, mais des kits d'ajustement existent : pour des encastres trop profonds - compris entre 110 et 150mm carrelage compris - commandez la référence : 98701D-NF (cales de 20mm ou de 40mm) pour une installation limitée en profondeur - entre 67 et 80 mm épaisseur du mur fini et carrelage compris - commandez la référence : E98700-CP (possibilité d'insérer une façade plus épaisse pour recouvrir la valve)

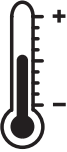
Descriptif CCTP : Douche encastrée thermostatique - style rond. E30758. Collection : MODULO. TYPE D'INSTALLATION : Mural. DÉBIT DOUCHETTE : 10 l/min. NOMBRE DE JETS : 5.

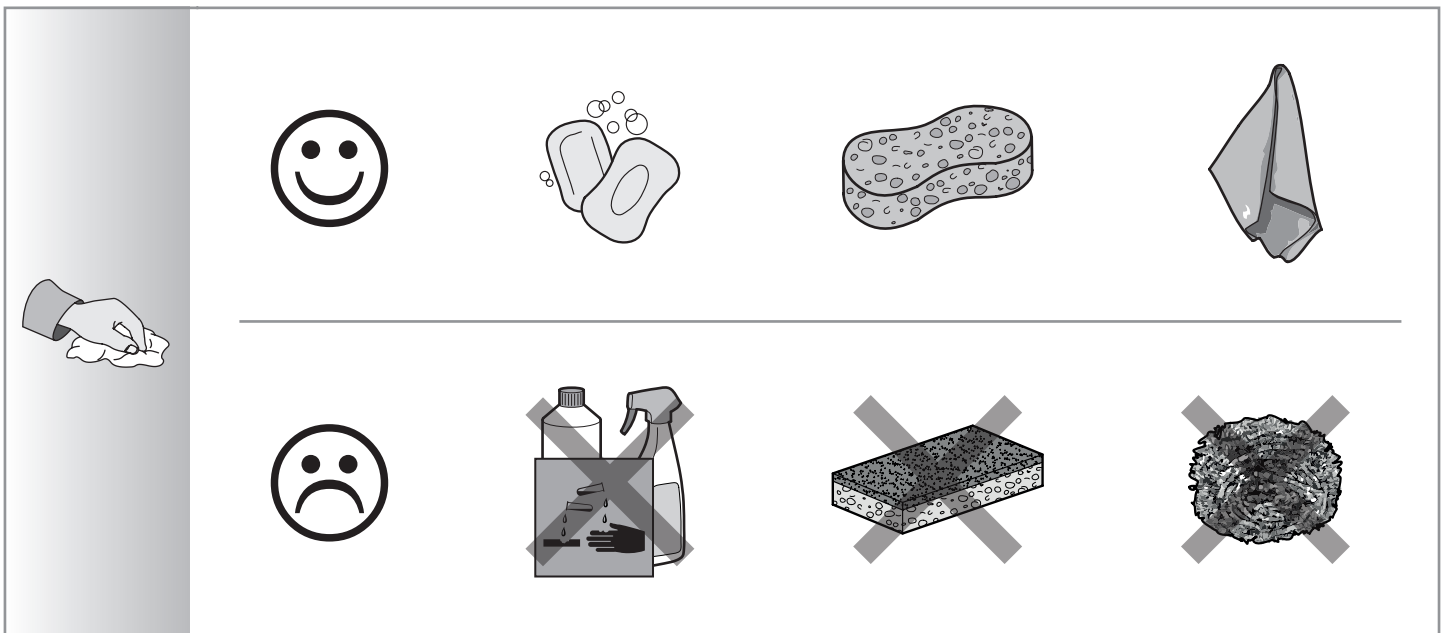
Jacob Delafon

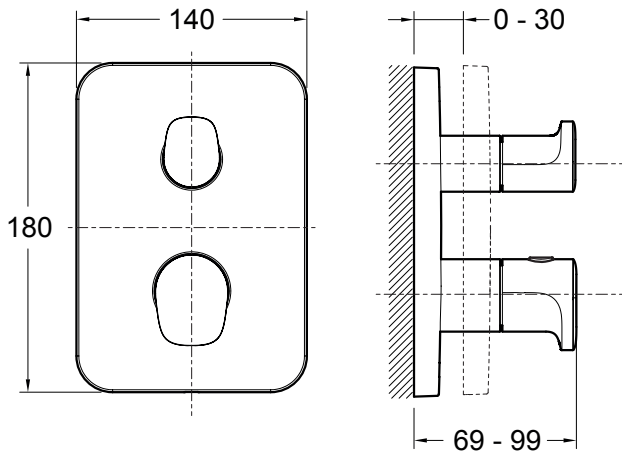
MODULO



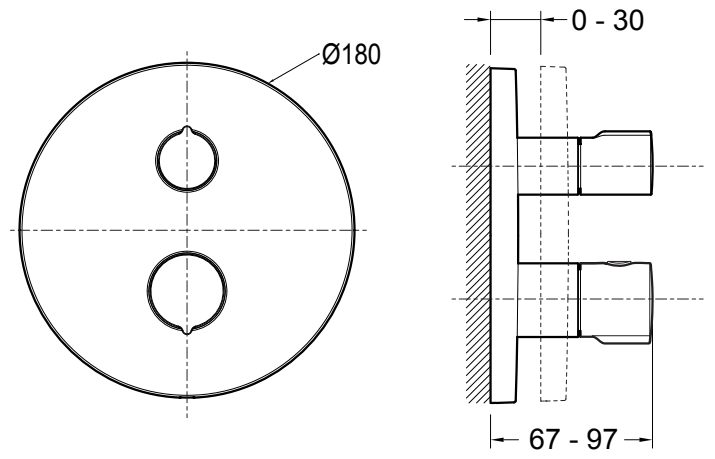


	P	Bar	1 < 3 < 6
	T	°C	55 < 60 < 65

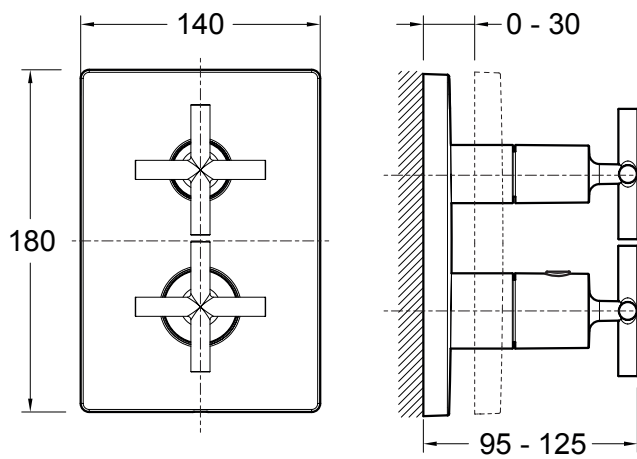




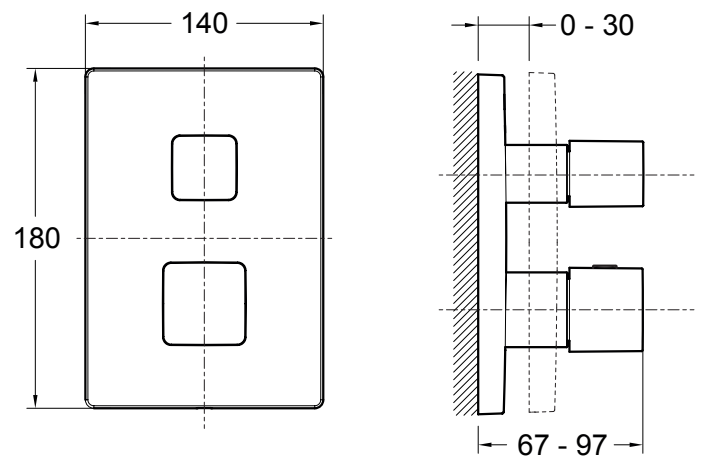
E75385-**



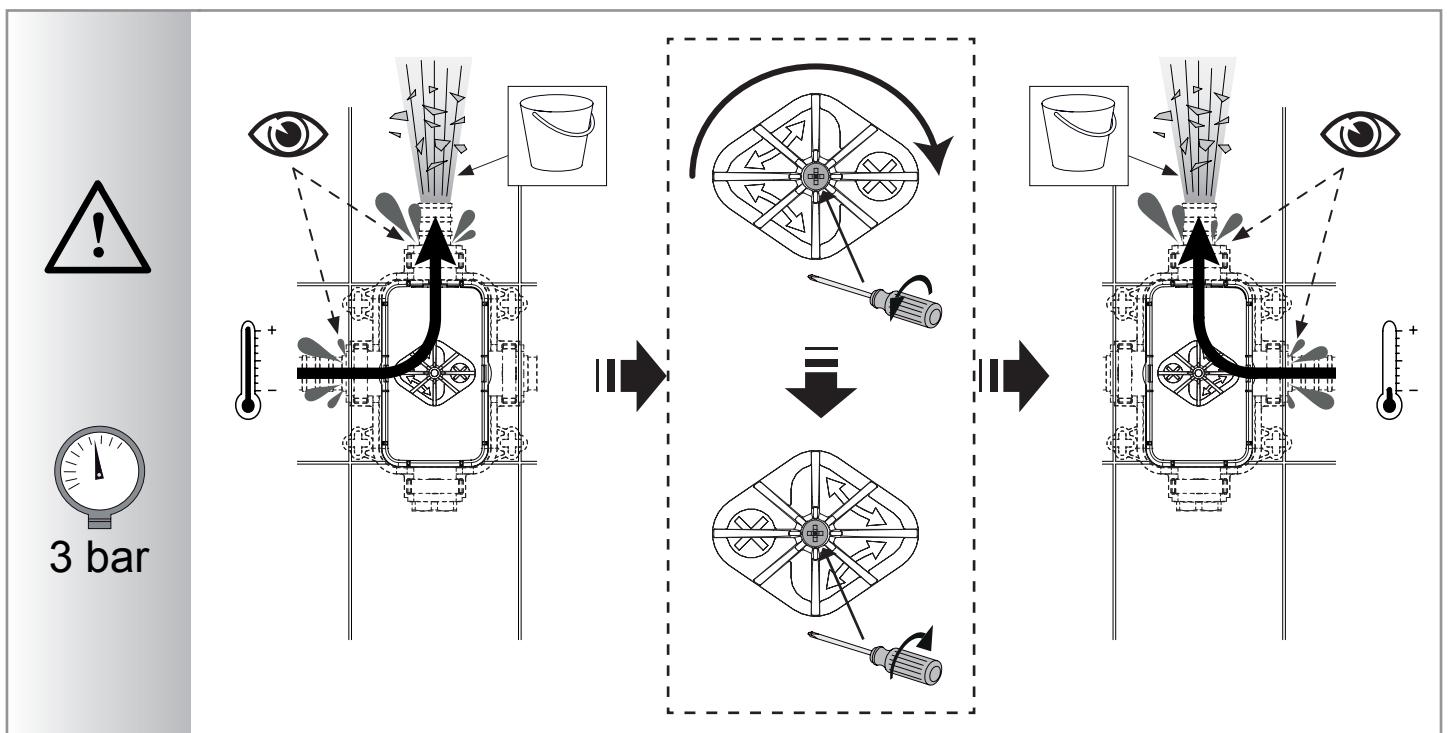
E75386-**



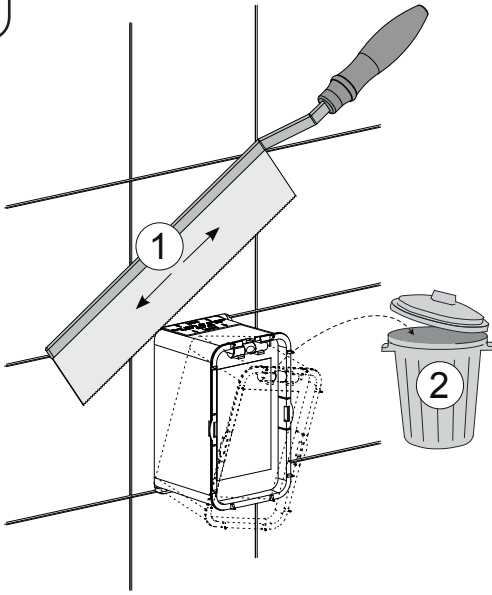
E75388-**



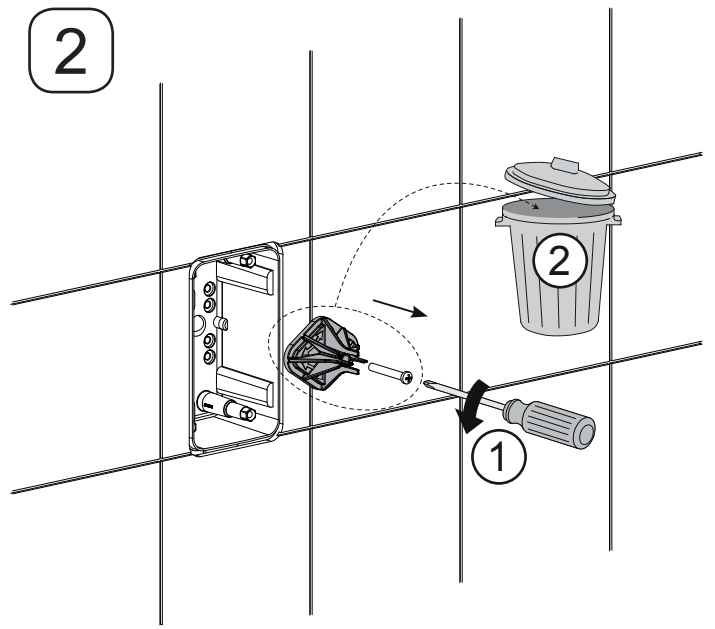
E75387-**



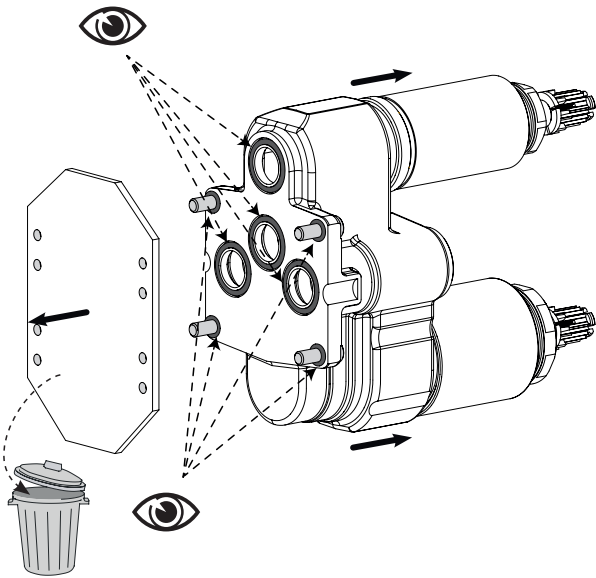
1



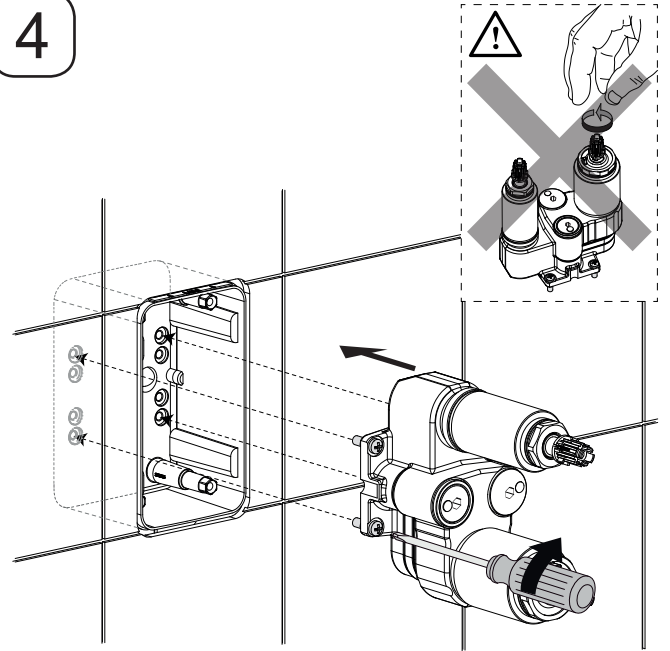
2



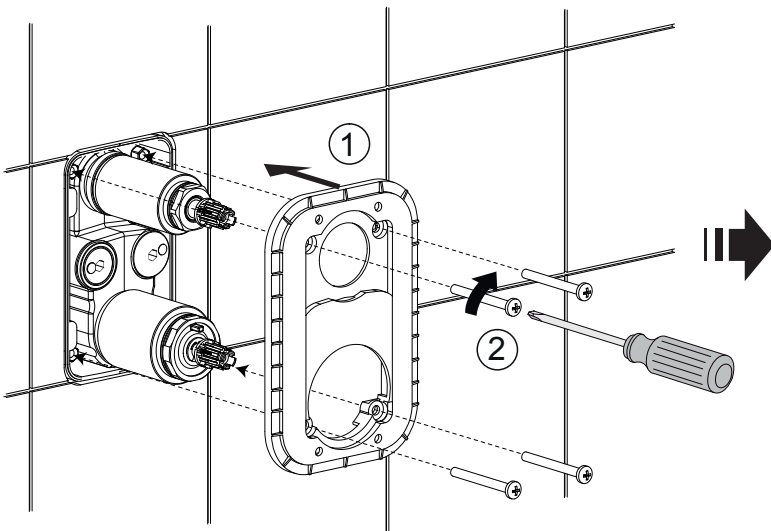
3



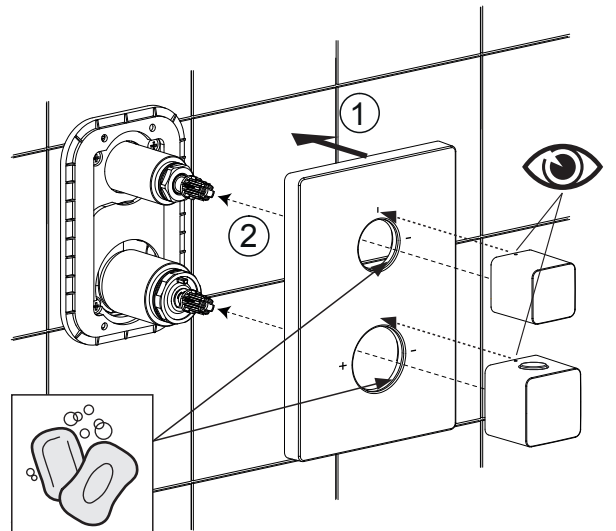
4

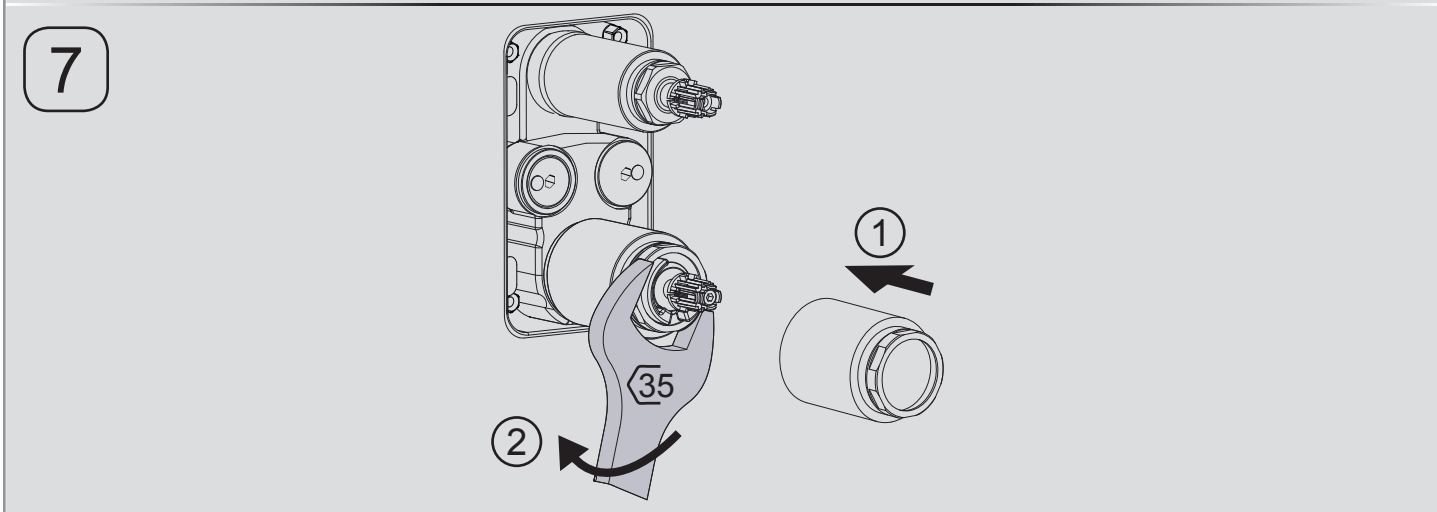
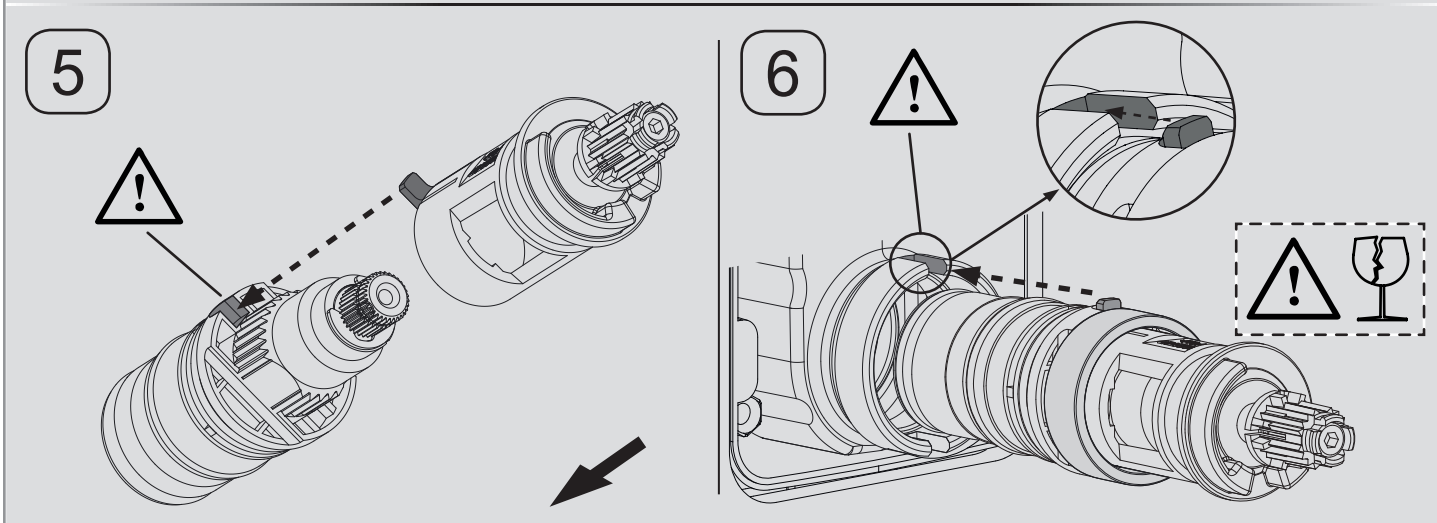
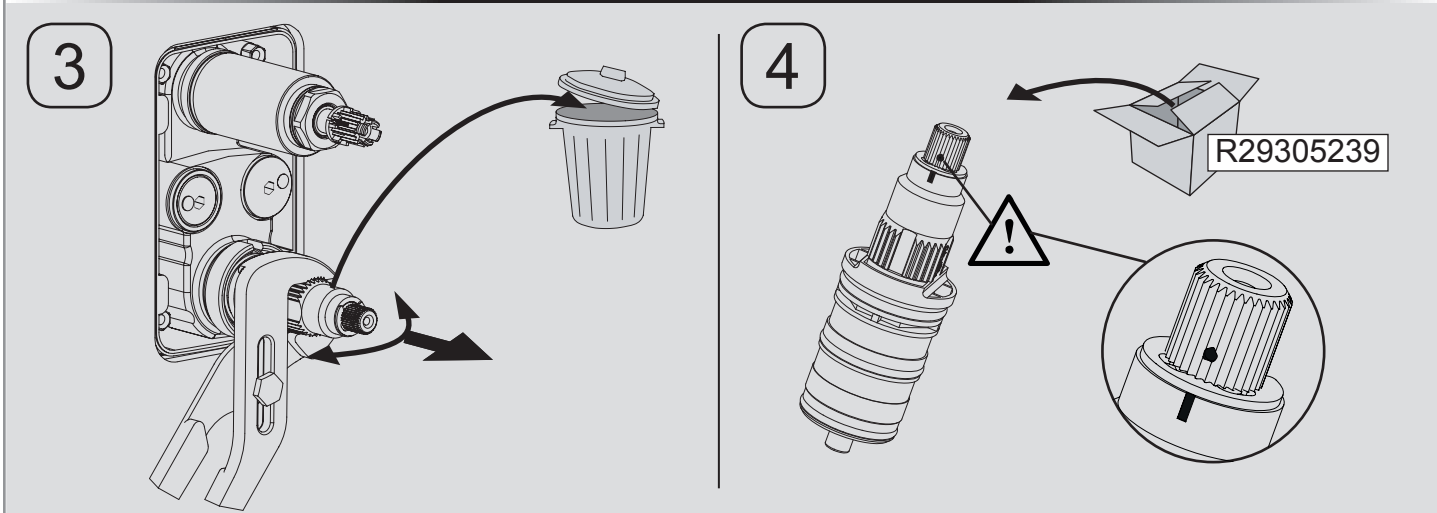
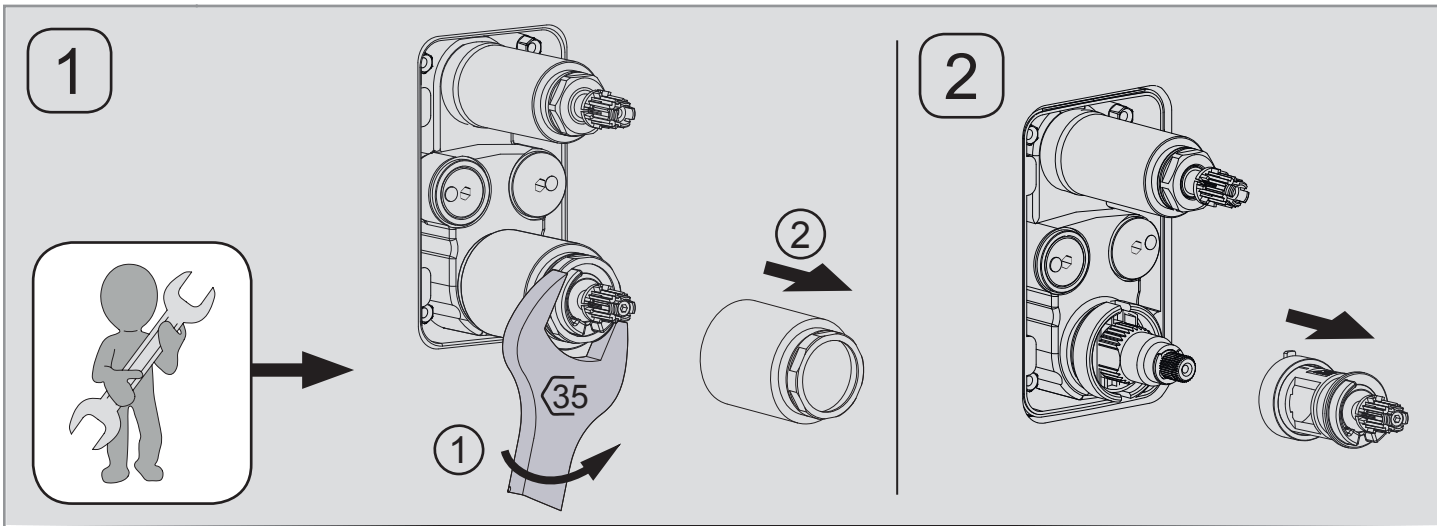


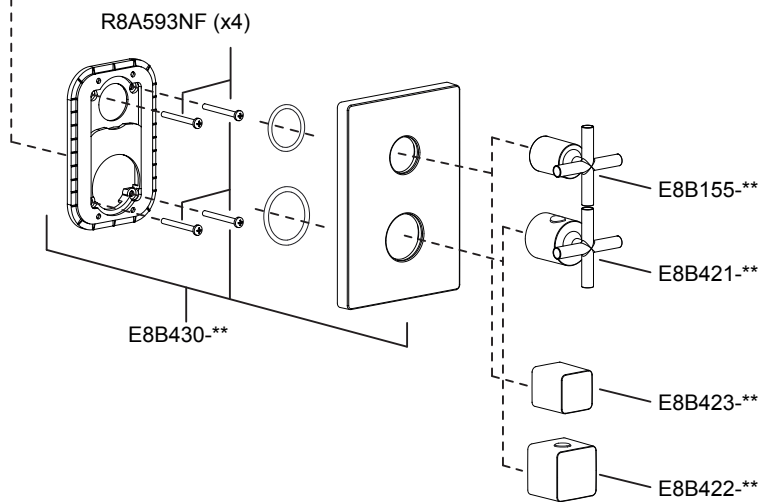
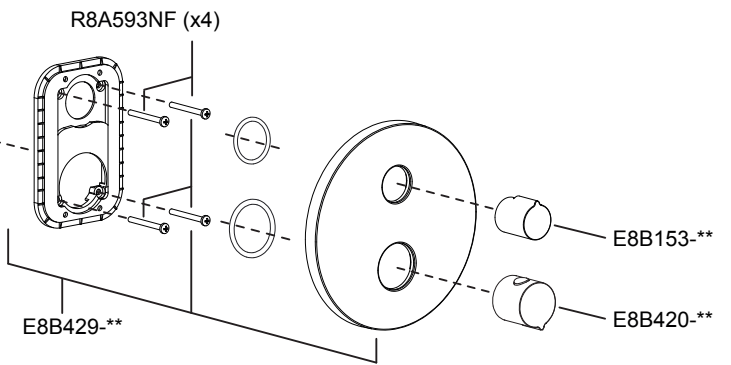
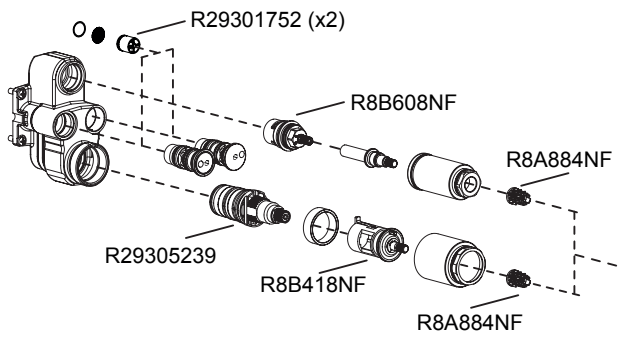
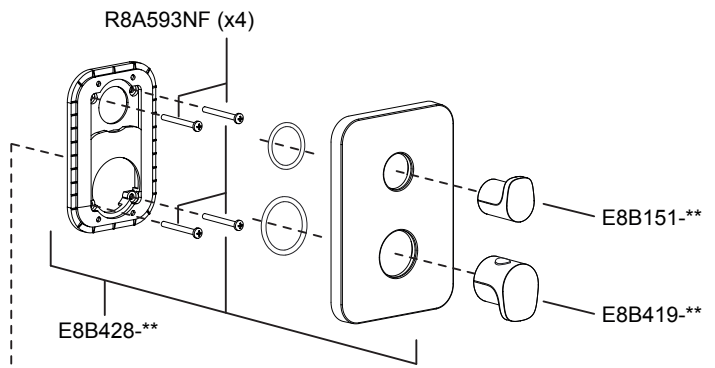
5



6







Jacob Delafon