

E16027-4



Collection : JULY

Couleur* :



CP - Chrome

Principaux atouts :



Caractéristiques techniques

- **POIDS :** 1,3 kg
- **NORMES ET RÉGLEMENTATIONS :** NF : I - ECAU : E0 C2 A2 U3 - Ge3 - ACS : 10 ACCLY 113
- **DÉBIT (L/MN SOUS 3 BAR) :** 10 l/mn
- **MÉCANISME :** Cartouche à disques céramique
- **GARANTIE FINITION :** Chrome : 10 ans

- **TYPE D'INSTALLATION :** 1 trou
- **TYPE :** Mitigeur
- **RACCORDS :** Avec flexibles d'alimentation
- **ECO CONSO :** Oui
- **GARANTIE MÉCANISME :** 5 ans
- **DURÉE GARANTIE (ANNÉES) :** 5

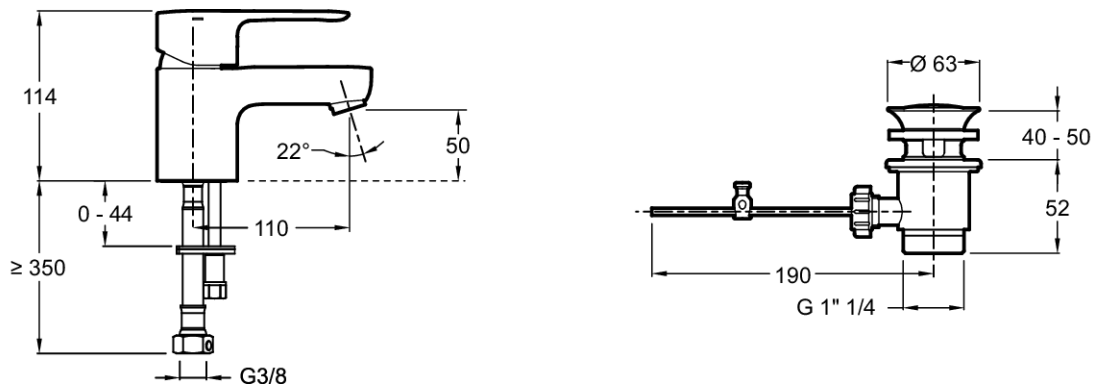
Bénéfices consommateurs

- **SÉCURITÉ :** Bague-limiteur de température
- **ÉCONOMIE D'EAU :** Butée sensitive
- **ENTRETIEN FACILE :** Aérateur anti-calcaire

Bénéfices installateurs

- **DURABILITÉ :** Flexibles d'alimentation PEX haute résistance

Dessin technique



Descriptif CCTP : Mitigeur lavabo. E16027-4. Collection : JULY. POIDS : 1,3 kg. TYPE D'INSTALLATION : 1 trou. NORMES ET RÉGLEMENTATIONS : NF : I - ECAU : E0 C2 A2 U3 - Ge3 - ACS : 10 ACCLY 113. TYPE : Mitigeur. DÉBIT (L/MN SOUS 3 BAR) : 10 l/mn. RACCORDS : Avec flexibles d'alimentation. MÉCANISME : Cartouche à disques céramique. ECO CONSO : Oui. VIDAGE : Avec. GARANTIE MÉCANISME : 5 ans. GARANTIE FINITION : Chrome : 10 ans. DURÉE GARANTIE (ANNÉES) : 5. Bonde de vidage métal-plastique.

**En raison des variations possibles dans le réglage de votre ordinateur et de votre imprimante, de facteurs techniques et des caractéristiques particulières de certaines de nos finitions, les couleurs ne sont pas représentatives de la réalité mais sont seulement une indication.*