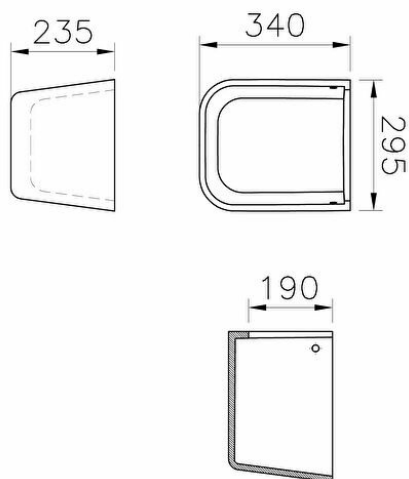


**Gammes:** Sento Kids

Spécifications techniques

Couleur	Bleu
Hauteur	235
Largeur	295
Profondeur	340
Designer	Équipe design de VitrA
Finition	Hygiene
Matériel	Hygiene

Tailles des produits emballés (LxIxH)	360X320X260
Récompenses	Good Design
Solutions spéciales	Enfants
Garantie	10
Matériau du corps	FFC (Fine Fire Clay)

Dessin Technique 2A**Spécifications techniques**

Couleur: Bleu **Hauteur:** 235 **Largeur:** 295 **Profondeur:** 340 **Designer:** Équipe design de VitrA **Finition:** Hygiene **Matériel:** Hygiene
Tailles des produits emballés (LxIxH): 360X320X260 **Récompenses:** Good Design **Solutions spéciales:** Enfants **Garantie:** 10
Matériau du corps: FFC (Fine Fire Clay)

*En raison des variations possibles dans le réglage de votre ordinateur et de votre imprimante, de facteurs techniques et des caractéristiques particulières de certaines de nos finitions, les couleurs ne sont pas représentatives de la réalité mais sont seulement une indication