

Robby®

FOUR ÉLECTRIQUE 35 Litres
35 Liters ELECTRIC OVEN

ÛÜÔÞÍ Ó



MANUEL D'INSTRUCTIONS • INSTRUCTION MANUAL

INSTRUCTIONS IMPORTANTES DE SÉCURITÉ
LISEZ ATTENTIVEMENT ET CONSERVEZ CES INSTRUCTIONS

IMPORTANT SAFETY INSTRUCTIONS READ AND SAVE FOR FUTURE REFERENCE.



sav@robby.fr

CONSIGNES DE SÉCURITÉ

- Cet appareil fonctionne avec des températures élevées qui peuvent provoquer des brûlures, ne pas toucher les parties métalliques apparentes.
- Ne pas toucher de surfaces chaudes sans gants ou protection.
- Ne laissez pas fonctionner l'appareil sans surveillance ou à la portée des enfants. Cet appareil doit être utilisé par des adultes responsables.
- Ne pas utiliser de rallonge pour brancher l'appareil.
- Posez l'appareil sur une surface stable et ne pas laisser pendre le fil.
- Vérifiez que la tension du réseau corresponde bien à celle indiquée sur l'appareil – courant alternatif seulement.
- Ne branchez jamais votre appareil, si :
 - Son cordon est défectueux ou endommagé.
 - L'appareil est tombé.

- Il présente des détériorations visibles ou des anomalies de fonctionnement.
- Ne démontez jamais l'appareil vous-même.
- Ne faites pas fonctionner l'appareil à proximité de matériaux inflammables ni à proximité d'une source de chaleur extérieure telles que des plaques chauffantes ou une gazinière.
- Cet appareil est uniquement destiné à une utilisation domestique et intérieure.
- Toute utilisation professionnelle, non appropriée ou non conforme au mode d'emploi n'engage ni la responsabilité, ni la garantie du constructeur et du distributeur.
- Il faut débrancher l'appareil en cas de non-utilisation du produit ou avant de le nettoyer.
- Vérifiez que l'appareil a refroidi avant tout nettoyage.
- Ne pas utiliser l'appareil à l'extérieur de la maison.
- Ne jamais bouger l'appareil en cours

d'utilisation.

- Utilisez l'appareil avec suffisamment d'espace tout autour. Veillez à laisser un espace libre à l'avant et sur le côté gauche ou droit de l'appareil.
- Veillez à ne pas obstruer les prises d'air ou les orifices d'évacuation.
- Après utilisation, veillez à éteindre correctement votre appareil.
- Cet appareil, doit être installé en respectant les règles nationales d'installation.
- La température de la porte, de la surface extérieure et des surfaces accessibles peut être élevée lorsque l'appareil fonctionne.
- Gardez le four et le cordon hors de portée des enfants lors de sa mise sous tension ou de refroidissement.
- L'utilisation de cet appareil par des enfants, des personnes avec des capacités physiques, sensorielles ou mentales réduites, se fait sous la surveillance et la responsabilité d'une personne adulte responsable ayant

communiqué les instructions de sécurité préalablement.

- Ne laissez jamais un enfant jouer avec l'appareil. Les manipulations de nettoyage et d'entretien ne doivent pas être effectuées par des enfants.
- Il convient de surveiller les enfants pour s'assurer qu'ils ne jouent pas avec l'appareil.
- Si le câble d'alimentation est endommagé, il doit être remplacé par le fabricant, son service après-vente ou des personnes de qualification similaire afin d'éviter un danger.
- Cet appareil n'est pas conçu pour être utilisé au moyen d'un minuteur externe ou d'un système de contrôle à distance.
- Pendant l'utilisation du four, veillez à ce qu'il y ait un espace vide de 12 cm au minimum tout autour du four pour permettre une circulation d'air appropriée.

- Pour débrancher l'appareil, placez tous ses boutons sur leur position d'arrêt, puis débranchez sa fiche de la prise murale. Saisissez toujours la fiche, ne tirez jamais sur le cordon d'alimentation.
- N'immergez jamais la fiche ou l'appareil dans l'eau ni dans aucun autre liquide.
- Pour les détails sur la façon de nettoyer les surfaces qui sont au contact des denrées alimentaires, se référer à la section "ENTRETIEN ET NETTOYAGE".
- Cet appareil est destiné à une utilisation domestique uniquement. Toute autre utilisation est impropre, entre autres, il ne doit pas être utilisé :
 - dans les coins cuisines réservés au personnel des magasins, bureaux et autres environnements professionnels ;
 - dans les fermes, les gîtes, les

- chambres d'hôtes ;
- par les clients des hôtels, des motels et des environnements à caractère résidentiel
 - dans la restauration et autres applications similaires.



**Convient pour la cuisson
aliments**

IMPORTANT

Il est interdit de remplacer le câble d'alimentation par vous-même. En cas de dommage, il doit être réparé par le service après-vente du distributeur local, par le fabricant ou par une personne qualifiée.

Si l'appareil est tombé, veuillez demander à une personne qualifiée de le vérifier avant de l'utiliser à nouveau. Des dommages internes pourraient entraîner des accidents. Pour tout type de problèmes ou de réparations, veuillez contacter le service après-vente du distributeur local, le fabricant ou une personne qualifiée, afin d'éviter tout risque de danger.

MISE AU REBUT ET RESPONSABILITÉ ENVIRONNEMENTALE

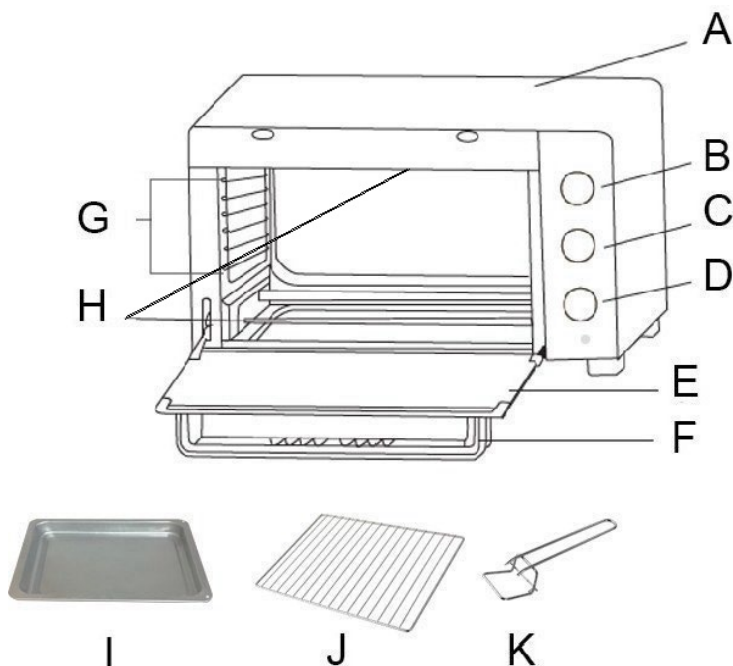
Afin d'être respectueux de l'environnement, nous vous encourageons à jeter correctement l'appareil. Vous pouvez contacter les autorités locales ou les centres de recyclage pour plus d'informations.

Lire attentivement la notice avant toute utilisation.

Ce produit est conforme aux exigences de la directive 2014/35/UE (qui remplace la directive 73/23/CEE modifiée par la directive 93/68/CEE) et 2014/30/UE (remplaçant la directive 89/336/CEE).



DESCRIPTION DE L'APPAREIL



- A. Corps de la machine
- B. Bouton du thermostat
- C. Bouton du sélecteur de fonctions
- D. Bouton de la minuterie
- E. Porte vitrée
- F. Poignée de porte
- G. Gradins de cuisson
- H. Éléments chauffants
- I. Plaque de cuisson lèche-frite
- J. Grille de cuisson
- K. Poignée du lèche-frite

Boutons: Bouton du thermostat, sélecteur de fonction et bouton de la minuterie.

Grille: Pour griller, cuire et pour charger la plaque de cuisson.



Position correcte de la grille



Mauvaise position de la grille

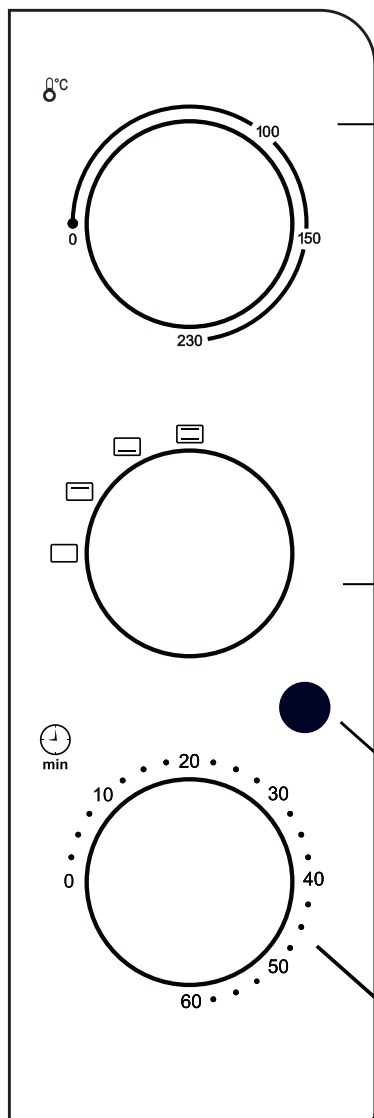
ATTENTION : respectez le sens d'insertion de la grille et le poids maximal autorisé de 3,5 kg

Plaque de cuisson : Pour gratiner et rôtir divers aliments contenant de l'eau ou libérant de l'eau ou de l'huile pendant la cuisson.

Poignée de porte : Poignée froide évitant les brûlures.

Porte en verre : Verre trempé transparent vous permettant de surveiller facilement la cuisson.

PANNEAU DE CONTRÔLE



Bouton du thermostat : La plage de réglage de la température est de 0° à 230 °C. Réglez la température désirée selon la cuisson.

Sélecteur de fonction : Sélectionnez le mode de fonctionnement.

1. 0 : Arrêt



2. : Chaleur supérieure, résistance de voûte (gril)



3. : Chaleur inférieure, résistance de sole



4. : Cuisson traditionnelle avec les 2 résistances (voûte et sole)

Voyant : Le voyant s'allume et s'éteint en fonction de l'état du thermostat. Préchauffez l'appareil pendant au moins 10 minutes avant toute cuisson.

Bouton de la minuterie : Le bouton doit toujours être positionné sur « 0 » quand le four n'est pas utilisé. Tournez le bouton dans le sens des aiguilles d'une montre sur la durée désirée (60 minutes max.). Le décompte démarre automatiquement.

INSTALLATION

MISE EN PLACE

ATTENTION ! RISQUE DE FEU !

- Ne placez jamais l'appareil sous des placards ou à côté des rideaux, des parois de l'armoire ou autres objets inflammables.
- Toujours assurer une distance minimale entre l'appareil et les armoires suspendues, les plafonds, parois latérales ou similaires d'au moins 12 cm au-dessus l'appareil et 12 cm sur les côtés. Raison pour laquelle l'appareil ne peut pas être utilisé par exemple, dans des placards ou similaires. Autrement il y a probablement une ventilation insuffisante de l'appareil, ce qui pourrait provoquer un incendie ou des dommages.
- Placez toujours l'appareil sur une surface résistante à la chaleur. Ne pas le faire augmente le risque d'incendie ou de dommages. La zone sous l'appareil peut se décolorer et être endommagée. De plus, s'il est placé sur une surface supérieure molle, l'appareil pourrait laisser des marques de pression à cause de son poids.




DANGER - CHOC ÉLECTRIQUE !

- Ne placez pas l'appareil immédiatement à côté d'une source d'eau, par ex. évier ou bassins, ou une cave humide. Sinon, il y a un risque de choc électrique.
 - Placez l'appareil sur une surface solide et résistante à la chaleur. Assurez-vous qu'il y ait une ventilation suffisante autour de l'appareil.
 - Placez l'appareil contre le mur, avec sa face arrière faisant face au mur. Les entretoises sur le retour doivent toucher le mur. Assurez-vous que le mur est en matériau résistant à la chaleur, par ex. carreaux, naturel.
 - Nettoyez tous les composants comme décrit dans le section " ENTRETIEN ET NETTOYAGE ".

UTILISATION

AVANT LA PREMIERE UTILISATION

- Retirez tous les éléments d'emballage de l'appareil.
- Retirez tous les accessoires (grille) de l'appareil.
- Nettoyez le four et ses accessoires avec un chiffon humide, puis séchez-les.
- Déroulez entièrement le cordon d'alimentation, puis branchez- le dans une prise électrique.
- Réglez le sélecteur de fonction sur 
- Réglez le bouton du thermostat sur 230°C.
- Réglez le bouton de la minuterie sur 15 minutes pour faire fonctionner le four à vide (sans aliment, ni accessoires) pendant cette durée.

ATTENTION : Lors de sa première utilisation, l'appareil peut émettre une légère odeur et un peu de fumée. Ce phénomène est normal et s'arrête très rapidement. Veillez à utiliser l'appareil dans une pièce bien aérée.

UTILISATION DE VOTRE APPAREIL

• **Conseils**

Pour cuire ou griller, il est préférable de toujours faire préchauffer le four un minimum de 10 minutes (idéalement 15 minutes) afin d'obtenir une cuisson parfaite.

- Placez le lèchefrite sous la grille de cuisson afin d'éviter que les graisses ne s'égouttent sur la résistance et le fond du four.
- Si les aliments à cuire sont huileux ou gras, vous pouvez utiliser deux feuilles de papier aluminium. Placez-en une sur le lèchefrite et recouvrez les aliments avec l'autre. Cela permet d'éviter les projections d'huile et de gras pendant la cuisson.

- **Chaleur supérieure, résistance de voûte (gril)**

1. Placez la grille amovible dans la position souhaitée.
2. Placez le plat de cuisson sur la grille de cuisson.
Fermez la porte du four.
3. Réglez la minuterie sur le temps de cuisson désiré.
4. Tournez le sélecteur de fonction sur la position 2 pour utiliser la chaleur supérieure
5. Tournez le bouton du thermostat sur la température désirée.
6. Une fois la cuisson terminée, tournez le sélecteur de fonction jusqu'à la position " 0", pour éteindre le four.

- **Chaleur inférieure, résistance de sole**

1. Insérez les accessoires amovibles nécessaires à la nourriture.
2. Réglez la minuterie sur le temps de cuisson désiré.
3. Tournez le sélecteur de fonction sur la position 3 pour utiliser la chaleur inférieure.
4. Tournez le bouton du thermostat à la température désirée.
5. Une fois la cuisson terminée, tournez le sélecteur de fonctions jusqu'à la position " 0" pour éteindre le four.

- **Cuisson traditionnelle avec les 2 résistances (voûte et sole)**

1. Réglez le bouton du thermostat sur la température en fonction de vos besoins.
2. Tournez le sélecteur de fonction sur la position 4 pour utiliser la chaleur supérieure et inférieure.
3. Placez les aliments à griller sur la grille ou la plaque de cuisson.
4. Réglez la minuterie sur le temps de cuisson désiré. Le signal sonore retentira pour signaler la fin du cycle de cuisson.
5. Une fois la cuisson terminée, tournez le sélecteur de fonction jusqu'à la position "0 " pour éteindre le four.

ENTRETIEN ET NETTOYAGE

- **Laissez refroidir complètement votre four avant de le nettoyer.**
- **Débranchez le cordon d'alimentation de la prise murale.**
- La grille peut être nettoyée à l'eau savonneuse.
- Utilisez toujours une éponge humide pour nettoyer les surfaces extérieures. Évitez d'utiliser des produits abrasifs qui pourraient endommager le revêtement. Veillez à ce que de l'eau ou du savon ne pénètre pas à l'intérieur du four par les orifices d'aération situés sur le dessus du four.
- Ne plongez jamais le four dans l'eau ou tout autre liquide.
- Pour nettoyer les parois intérieures, n'utilisez pas de produits corrosifs (détergents en spray) et ne grattez jamais les parois avec des objets tranchants ou pointus.
- Si l'appareil n'est pas maintenu dans un bon état de propreté, sa surface pourrait se dégrader et affecter la durée de vie de l'appareil et conduire à une situation dangereuse.

Le four doit être nettoyé régulièrement et tout dépôt de nourriture doit être enlevé.

GUIDE DE DEPANNAGE

Problème	Cause possible	Mesure corrective
L'appareil ne fonctionne pas.	La prise secteur n'est pas connectée à l'alimentation secteur.	Insérez la fiche dans une prise de courant.
	La prise d'alimentation est défectueuse.	Utilisez une autre prise secteur.
	L'appareil est défectueux.	Contactez le service client.
Le temps de cuisson de la nourriture semble très long	La porte en verre a été ouverte souvent pour vérifier la progression de la cuisson.	N'ouvrez pas la porte vitrée plus souvent que nécessaire.
	Le mauvais niveau de température a été réglé.	Vérifiez les paramètres de température.
La fumée et les odeurs se développent pendant l'utilisation.	Il y a un résidu de détergent ou de nourriture sur les éléments chauffants.	Retirez les aliments de l'appareil et continuez le processus de cuisson avec la porte vitrée ouverte jusqu'à ce que la fumée s'arrête.

Pour tout autre problème survenant à votre appareil : contacter le Service Après-Vente.

DESCRIPTIF TECHNIQUE

- Tension : 220 - 240V~
- Fréquence : 50/60Hz
- Puissance : 1500W
- Capacité : 35L
- Température : 0°C – 230°C
- Consommation électrique en mode éteint : 0,1 W
- Consommation en veille : N/A

Les défauts dus à une utilisation non conforme de l'appareil et les dommages dus à une intervention ou une réparation faite par une tierce personne ou dus à l'installation de pièces qui ne sont pas d'origine ne sont pas couverts par la responsabilité du fournisseur.

ELIMINATION ET RESPECT DE L'ENVIRONNEMENT

Si vous souhaitez vous débarrasser de votre appareil électrique car il a besoin d'être remplacé ou n'est plus utilisé, pensez à protéger l'environnement. Demandez conseil aux collectivités locales, car il existe de nombreuses déchetteries respectueuses de l'environnement.



Ce logo apposé sur le produit signifie qu'il s'agit d'un appareil dont le traitement en tant que déchet rentre dans le cadre de la directive 2012/19/CE du 4 juillet 2012, relative aux déchets d'équipements électriques et électroniques (DEEE).

La présence de substances dangereuses dans les équipements électriques et électroniques peut avoir des effets potentiels sur l'environnement et la santé humaine

dans le cycle de retraitement de ce produit.

Ainsi, lors de la fin de vie de cet appareil, celui-ci ne doit pas être débarrassé avec les déchets municipaux non triés.

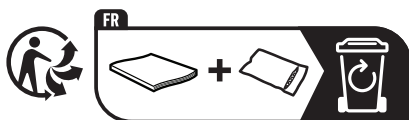
En tant que consommateur final, votre rôle est primordial dans le cycle de réutilisation, de recyclage et les autres formes de valorisation de cet équipement électrique et électronique. Des systèmes de reprise et de collecte sont mis à votre disposition par les collectivités locales (déchetteries) et les distributeurs.

Vous avez l'obligation d'utiliser les systèmes de collecte sélective mise à votre disposition.

La garantie ne couvre pas les pièces d'usure du produit, ni les problèmes ou les dommages résultant de :

- 1) Détériorations superficielles dues à l'usure normale du produit ;
- 2) Défauts ou détériorations dus au contact du produit avec des liquides et dus à la corrosion provoquée par la rouille ou de présence d'insectes ;
- 3) Tout incident, abus, utilisation impropre, modification, démontage ou réparation non autorisés ;
- 4) Toute opération impropre à l'entretien, l'utilisation non conforme aux instructions concernant le produit ou le branchement à une tension incorrecte ;
- 5) Toute utilisation d'accessoires non fournis ou non approuvés par le fabricant.

La garantie sera annulée en cas d'élimination de la plaque signalétique et/ ou du numéro de série du produit.



Points de collecte sur www.quefairedesdechets.fr
Privilégiez la réparation ou le don de votre appareil !

Importé et distribué par:
NEXEDIS - 260 avenue du Pic de Bertagne - 13420 Gémenos (FRANCE)

SAFETY INSTRUCTIONS

- This appliance works with high temperatures which can cause burns, do not touch exposed metal parts.
- Do not touch hot surfaces without gloves or protection.
- Do not leave the appliance running unsupervised or within the reach of children. This device should be used by responsible adults.
- This device is intended for use in household applications.
- Do not use an extension cord to plug in the device.
- Place the device on a surface stable and not let the wire hang down.
- Check that the mains voltage corresponds to that indicated on the device – alternating current only.
- Never plug in your device if:
 - Its cord is defective or damaged.
 - The device fell.
 - It shows visible damage or

malfunctions.

- Never disassemble the device yourself.
- Do not operate the appliance near flammable materials or near an external heat source such as hot plates or a gas stove.
- This appliance is intended for household and indoor use only.
- Any professional use, no appropriate or not in accordance with the instructions for use does not engage the responsibility or the guarantee of the manufacturer and the distributor.
- The appliance must be unplugged when not using the product or before cleaning it.
- Check that the appliance has cooled down before cleaning.
- Do not use the device outside the home.
- Never move the device during use.
- Use the device with enough space all around. Be sure to leave free space in front and on the left or right side of the device.
- Be careful not to block any air intakes

or exhaust vents.

- After use, be sure to properly turn off your device.
- This appliance must be installed in compliance with national installation rules.
- The temperature of the door, exterior surface and accessible surfaces may be high when the appliance is running.
- Keep oven and cord out of reach of children when powering up or cooling down.
- The use of this appliance by children or persons with reduced physical, sensory or mental capabilities is under the supervision and responsibility of a responsible adult who has been informed of the safety instructions beforehand.
- Never let a child play with the device. Cleaning and maintenance operations must not be carried out by children.

- Children should be supervised to ensure that they do not play with the device.
- If the power cable is damaged, it must be replaced by the manufacturer, its after-sales service or similarly qualified persons in order to avoid a hazard.
- This device is not designed to be used with an external timer or remote control system.
- When using the oven, ensure that there is a minimum of 12 cm free space all around the oven to allow adequate air circulation.
- To unplug the appliance, place all its buttons to their off position, then disconnect its plug from the wall outlet. Always grasp the plug, never pull the power cord.
- Never immerse the plug or the appliance in water or any other liquid.
- For details on how to clean food

contact surfaces, refer to the "CARE AND CLEANING" section.

- This appliance is intended for household use only.
- Any other use is improper, among other things, it must not be used:
 - in kitchen areas reserved for staff in shops, offices and other professional environments;
 - in farms, lodges, bed and breakfasts;
 - by customers in hotels, motels and residential environments
 - in catering and similar applications.



Suitable for cooking food

IMPORTANT

It is forbidden to replace the power cable yourself. In case of damage, it must be repaired by the service service from the local distributor, by the manufacturer or by a qualified person.

If the device has been dropped, please have a qualified person check it before using it again. Internal damage could lead to accidents. For any type of problems or repairs, please contact the after-sales service of the local distributor, the manufacturer or a qualified person, in order to avoid any risk of danger.

DISPOSAL AND LIABILITY ENVIRONMENTAL

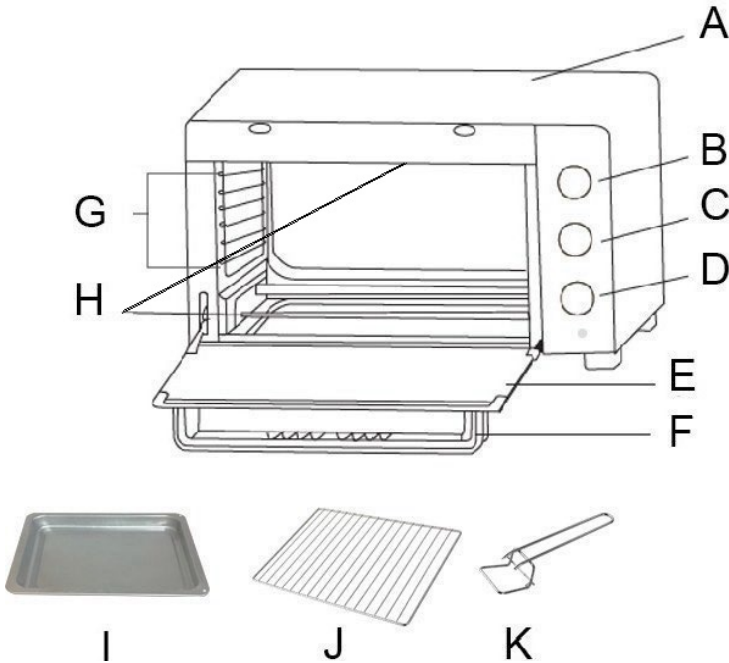
In order to be respectful of the environment, we encourage you to dispose of the device correctly. You can contact local authorities or recycling centers for more information.

Read the instructions carefully before use.

This product complies with the requirements of Directive 2014/35/EU (repealing Directive 73/23/EEC amended by Directive 93/68/EEC) and 2014/30/EU (repealing Directive 89/336/EEC).



DEVICE DESCRIPTION



- A. Machine body
- B. Thermostat knob
- C. Function selector knob
- D. Time knob
- E. Glass door
- F. Door handle
- G. Cooking shelves
- H. Heating Elements
- I. Drip pan
- J. Cooking grid
- K. Tray handle

Buttons: Thermostat knob, function selector and timer knob.

Grid: For grilling, cooking and for loading the griddle.



Correct grid position



Incorrect grid position

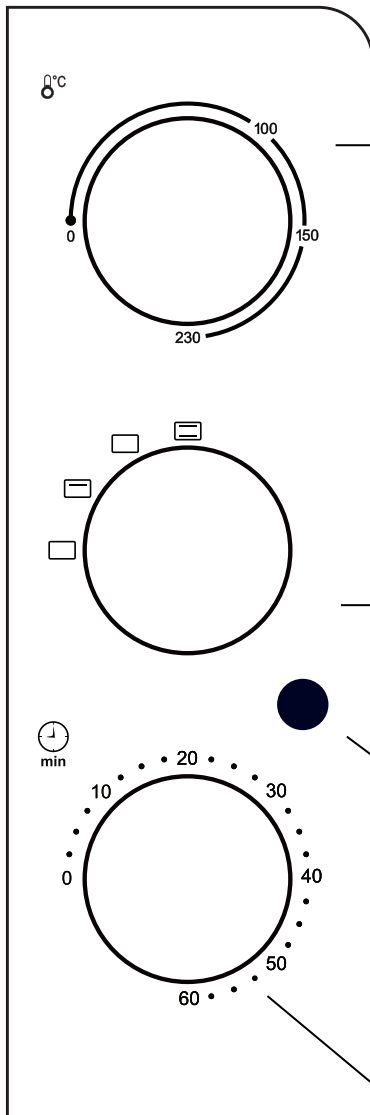
WARNING : respect the direction of insertion of the grid and the maximum authorized weight of 3.5 kg

Hob: For gratinating and roasting various foods that contain water or release water or oil during cooking.

Door handle: Cold handle avoiding burns.




Glass door: Clear tempered glass lets you easily monitor cooking.

CONTROL PANEL



Thermostat knob: The temperature setting range is from 0° to 230°C. Set the desired temperature according to the cooking.

Function selector: Select the operation mode.

1. 0 : Off
2.  : Upper heat (gill)
3.  : Lower heat (bottom heat)
4.  : Traditional cooking

Light indicator : The light turns on and off depending on the status of the thermostat. Preheat the appliance for at least 10 minutes before cooking.

Timer button: The button must always be positioned on "0" when the oven is not in use. Turn the knob clockwise to the desired time (60 minutes max.). The count starts automatically.

INSTALLATION

ESTABLISHMENT

WARNING ! RISK OF FIRE!

- Never place the appliance under cupboards or next to curtains, cabinet walls or other flammable objects.
- Always ensure a minimum distance between the appliance and overhead cupboards, ceilings, side walls or the like of at least 12 cm above the appliance and 12 cm at the sides. This is why the device cannot be used, for example, in cupboards or the like. Otherwise there is probably insufficient ventilation of the apparatus, which could cause fire or damage.
- Always place the device on a heat-resistant surface. Failure to do so increases the risk of fire or damage. The area under the device may become discolored and damaged. Also, if placed on a soft top surface, the device may leave pressure marks due to its weight.




DANGER - ELECTRIC SHOCK!

- Do not place the device immediately next to a source of water, e.g. sinks or basins, or a damp basement. Otherwise, there is a risk of electric shock.
 - Place the appliance on a sturdy, heat-resistant surface. Make sure there is sufficient ventilation around the device.
 - Place the device against the wall, with its back side facing the wall. The spacers on the return must touch the wall. Make sure the wall is made of heat resistant material, eg. tiles, natural.
 - Clean all components as described in the “CARE AND CLEANING” section.

USAGE

BEFORE FIRST USE

- Remove all packaging materials from the device.
- Remove all accessories (grid, tray) from the appliance.
- Clean the oven and its accessories with a damp cloth, then dry them.
- Fully unwind the power cord, then plug it into an electrical outlet.
- Set the function selector to 
- Set the thermostat knob to 230°C.
- Set the timer knob to 15 minutes to operate the oven empty (without food or accessories) for this time.

WARNING: During its first use, the appliance may emit a slight odor and a little smoke. This phenomenon is normal and stops very quickly. Be sure to use the device in a well-ventilated room.

USING YOUR DEVICE

- **Advice**

To cook or grill, it is best to always preheat the oven for a minimum of 10 minutes (ideally 15 minutes) in order to obtain perfect cooking.

- Place the dripping pan under the cooking grid to prevent fat from dripping onto the heating element and the bottom of the oven.
- If the food to be cooked is oily or greasy, you can use two sheets of aluminum foil. Place one on the broiler pan and cover the food with the other. This prevents oil and fat from splashing during cooking.

• **GRILL FUNCTION**

1. Place the removable rack in the desired position.
2. Place the baking dish on the cooking grate. Close the oven door.
3. Set the timer to the desired cooking time.
4. Turn the function selector to position 2 to use upper heat
5. Turn the thermostat knob to the desired temperature.
6. When cooking is finished, turn the function selector to the position "0", to turn the oven off.

• **BOTTOM HEAT FUNCTION**

1. Insert removable accessories needed for food.
2. Set timer to desired cooking time.
3. Turn the function selector to position 3 to use lower heat.
4. Turn the thermostat knob to the desired temperature.
5. When finished cooking, turn the function selector to the position "0" to turn the oven off.

• **TRADITIONAL KITCHEN**

1. Set the thermostat knob to the temperature you need.
2. Turn the function selector to position 4 to use upper and lower heat.
3. Place food to be grilled on the grill or griddle.
4. Set the timer to the desired cooking time. The buzzer will sound to signal the end of the cooking cycle.
5. When finished cooking, turn the function selector to the position "0" to turn the oven off.

CLEANING AND MAINTENANCE

- **Allow your oven to cool completely before cleaning it.**
- **Unplug the power cord from the wall outlet.**
- The grid can be cleaned with soapy water.
- Always use a damp sponge to clean exterior surfaces. Avoid using abrasive products which could damage the coating. Make sure that water or soap does not get inside the oven through the air vents located on the top of the oven.
- Never immerse the oven in water or any other liquid.

- To clean the interior walls, do not use corrosive products (spray detergents) and never scratch the walls with sharp or pointed objects.
- If the device is not kept in a good state of cleanliness, its surface could deteriorate and affect the life of the device and lead to a dangerous situation.
The oven should be cleaned regularly and any food deposits should be removed.

TROUBLESHOOTING GUIDE

Problem	Possible cause	Corrective Action
The device does not work.	The mains plug is not connected to the mains supply.	Insert the plug into a power outlet.
	The power socket is faulty.	Use another AC outlet.
	The device is defective.	Contact customer service.
Food cooking time seems very long	The glass door was opened often to check the cooking progress.	Do not open the glass door more often than necessary.
	The wrong temperature level has been set.	Check the temperature settings.
Smoke and odor develop during use.	There is detergent or food residue on the heating elements.	Remove the food from the appliance and continue the cooking process with the glass door open until let the smoke stop.

For any other problem with your appliance: contact the After- Sales Service.

TECHNICAL DESCRIPTION

- Voltage: 220 - 240V~
- Frequency: 50/60Hz
- Power: 1500W
- Capacity: 35L
- Temperature: 0°C – 230°C
- Power consumption in off model power: 0.1W
- Standby Power: N/A

Defects due to improper use of the device and damage due to intervention or repair by a third party or due to the installation of non-original parts are not covered by the responsibility of the provider.

DISPOSAL AND RESPECT FOR THE ENVIRONMENT

If you want to get rid of your electrical appliance because it needs to be replaced or is no longer used, consider protecting the environment. Ask the local authorities for advice, as there are many environmentally friendly recycling centers.



This logo affixed to the product means that it is a device whose treatment as waste falls within the scope of Directive 2012/19/EC of July 4, 2012, relating to waste electrical and electronic equipment. (WEEE).

The presence of hazardous substances in electrical and electronic equipment can have potential effects on the environment and human health

in the reprocessing cycle of this product.

Thus, at the end of the life of this device, it must not be disposed of with unsorted municipal waste.

As the end consumer, your role is essential in the cycle of reuse, recycling and other forms of recovery of this electrical and electronic equipment. Recovery and collection systems are made available to you by local authorities (waste centres) and distributors.

You have the obligation to use the selective collection systems made available to you.

The warranty does not cover wear parts of the product, nor problems or damage resulting from:

- 1) Surface deterioration due to normal product wear;
- 2) Defects or deterioration due to contact with liquids and corrosion caused by rust or the presence of insects;
- 3) Incident, abuse, misuse, alteration, disassembly or unauthorized repair
- 4) Improper maintenance, improper use of the product or connection to incorrect voltage;
- 5) Use of accessories not supplied or not approved by the manufacturer.

The warranty will be void if the product nameplate and/or serial number is removed.

**Imported and distributed by
NEXEDIS - 260 avenue du Pic de Bertagne - 13420 Gémenos
(FRANCE)**

sav@robby.fr

Robby®