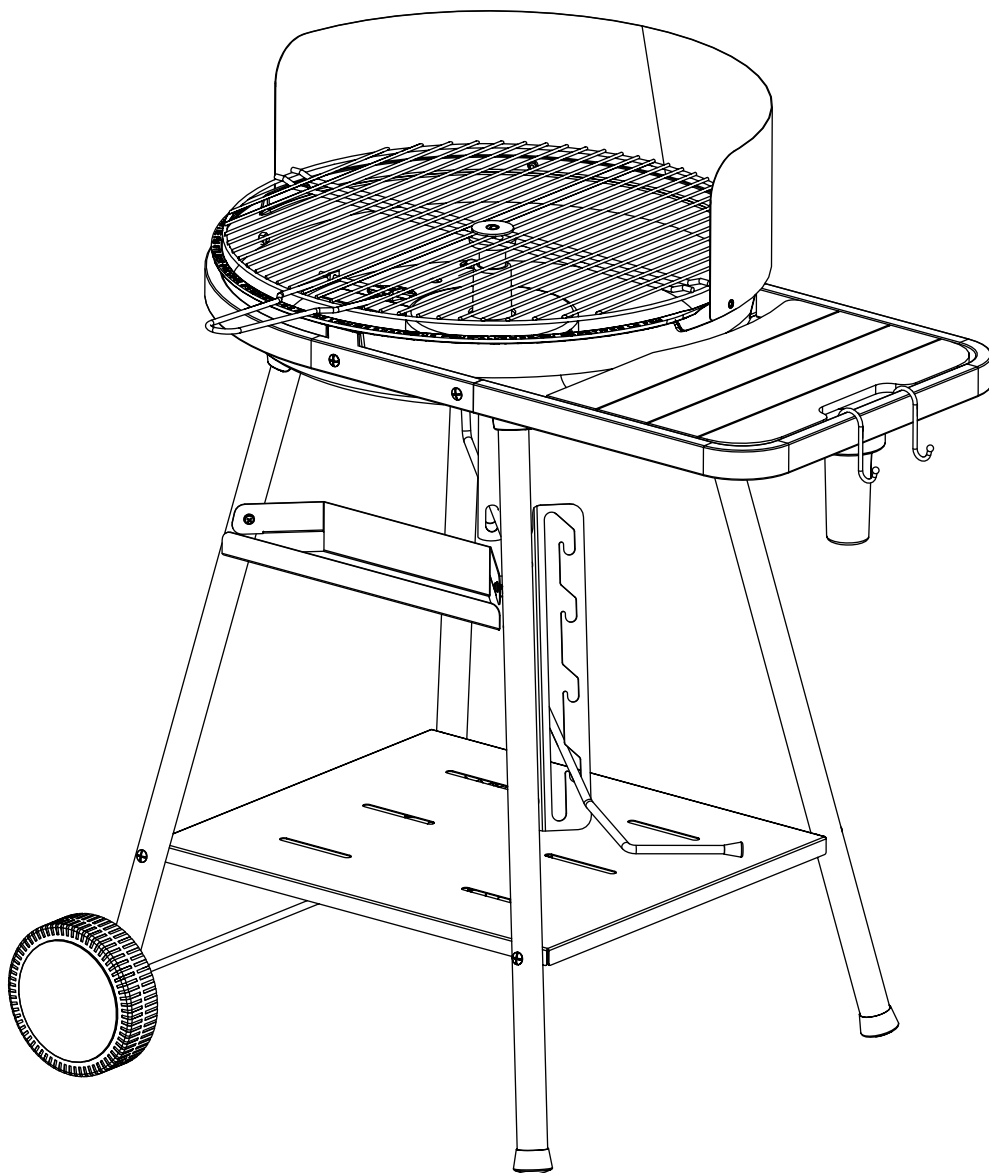
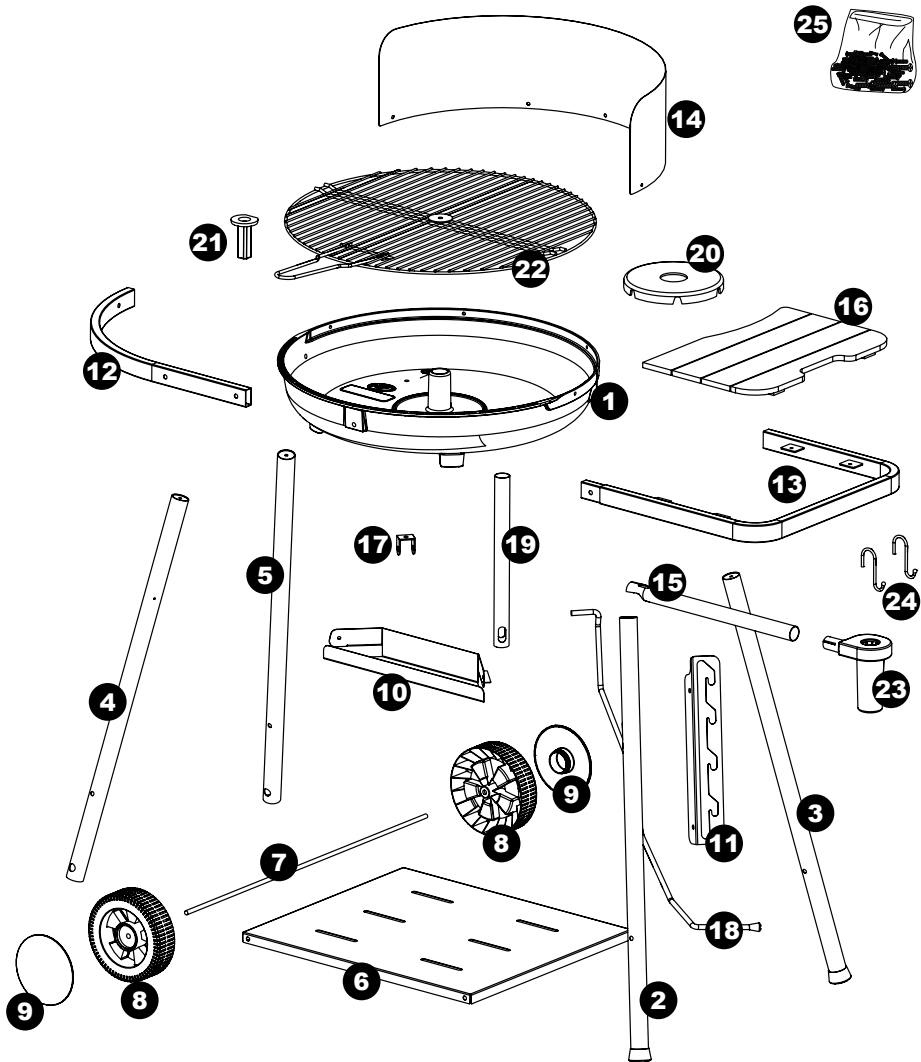


# TOM 370536 EN

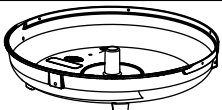
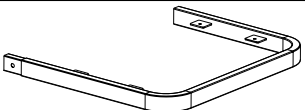
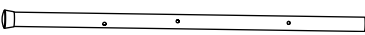
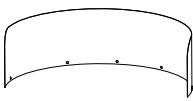


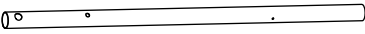
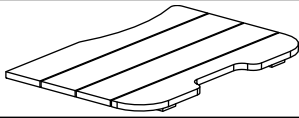
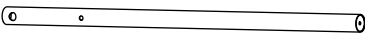

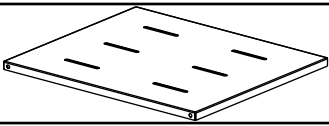
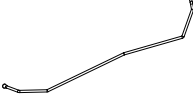
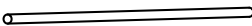
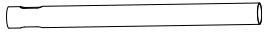


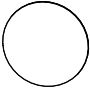

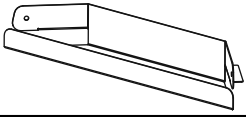
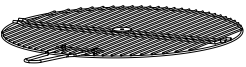
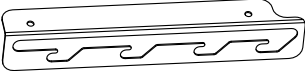

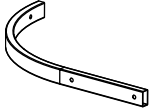
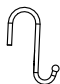


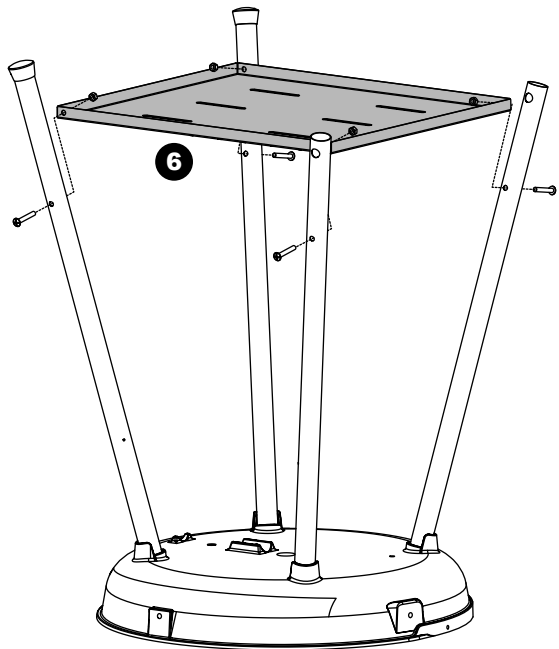
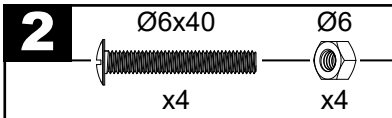
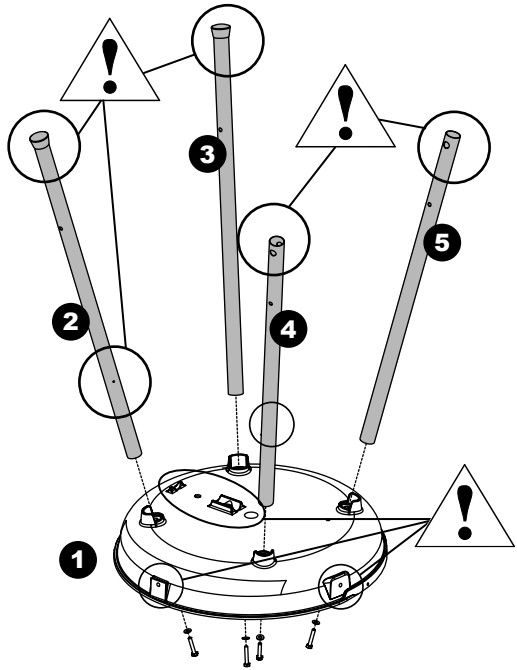
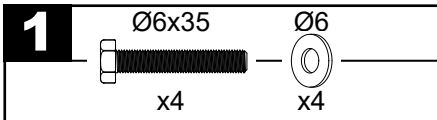


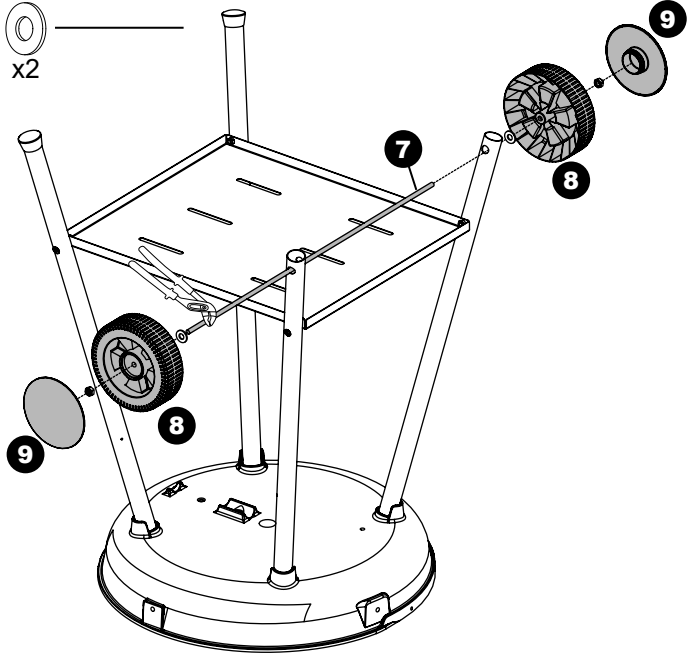
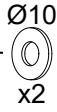
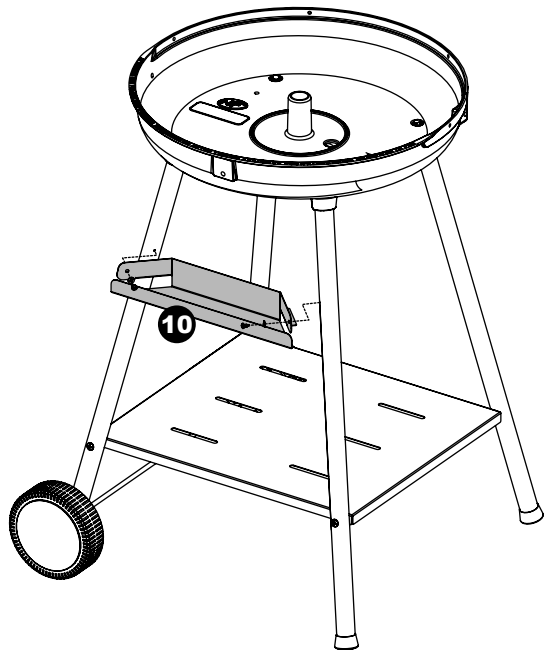
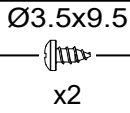
|  |       |    |
|--|-------|----|
|  | Ø6x40 | x5 |
|  | Ø6x35 | x5 |
|  | Ø6x35 | x1 |
|  | Ø6x30 | x1 |
|  | Ø6x20 | x2 |
|  | Ø6x16 | x1 |

|  |          |    |
|--|----------|----|
|  | Ø6x10    | x2 |
|  | Ø4x12    | x4 |
|  | Ø3.5x9.5 | x6 |
|  | Ø8       | x2 |
|  | Ø6       | x9 |
|  | Ø4       | x4 |

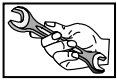
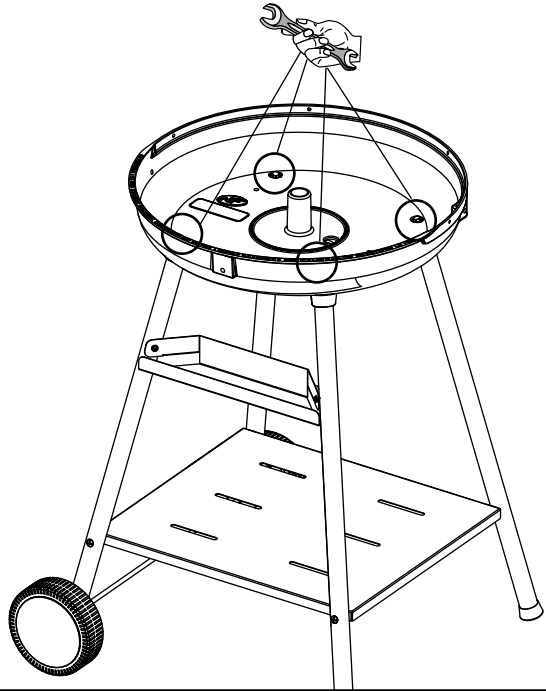
|  |     |     |
|--|-----|-----|
|  | Ø6  | x5  |
|  | Ø4  | x10 |
|  | Ø8  | x1  |
|  | Ø8  | x1  |
|  | Ø10 | x2  |

|           |   |    |           |   |    |
|-----------|---|----|-----------|---|----|
| <b>1</b>  |    | x1 | <b>13</b> |    | x1 |
| <b>2</b>  |    | x1 | <b>14</b> |    | x1 |
| <b>3</b>  |    | x1 | <b>15</b> |    | x1 |
| <b>4</b>  |    | x1 | <b>16</b> |    | x1 |
| <b>5</b>  |    | x1 | <b>17</b> |    | x1 |
| <b>6</b>  |    | x1 | <b>18</b> |    | x1 |
| <b>7</b>  |    | x1 | <b>19</b> |    | x1 |
| <b>8</b>  |   | x2 | <b>20</b> |   | x1 |
| <b>9</b>  |  | x2 | <b>21</b> |  | x1 |
| <b>10</b> |  | x1 | <b>22</b> |  | x1 |
| <b>11</b> |  | x1 | <b>23</b> |  | x1 |
| <b>12</b> |  | x1 | <b>24</b> |  | x2 |



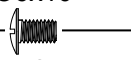
**3****4**

**5**

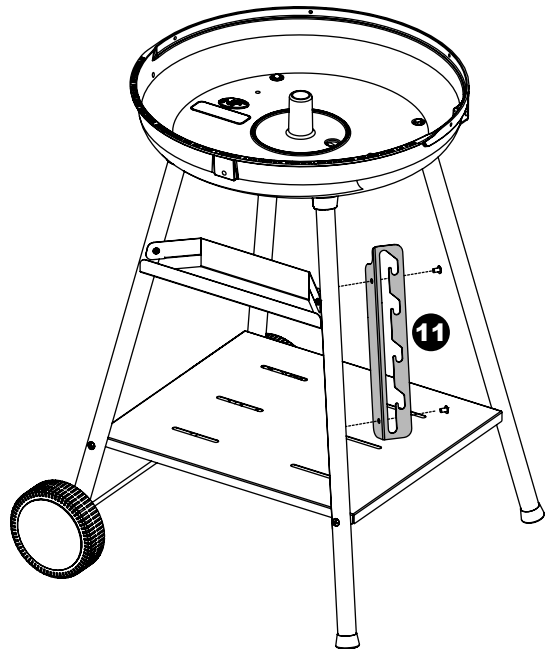


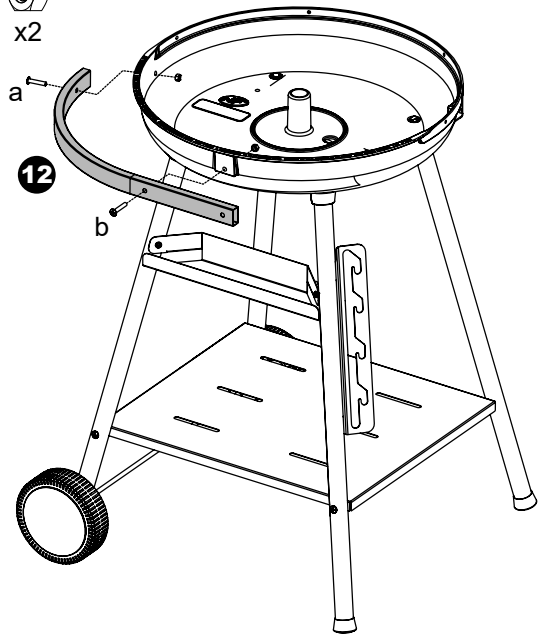
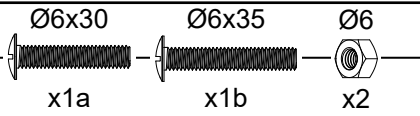
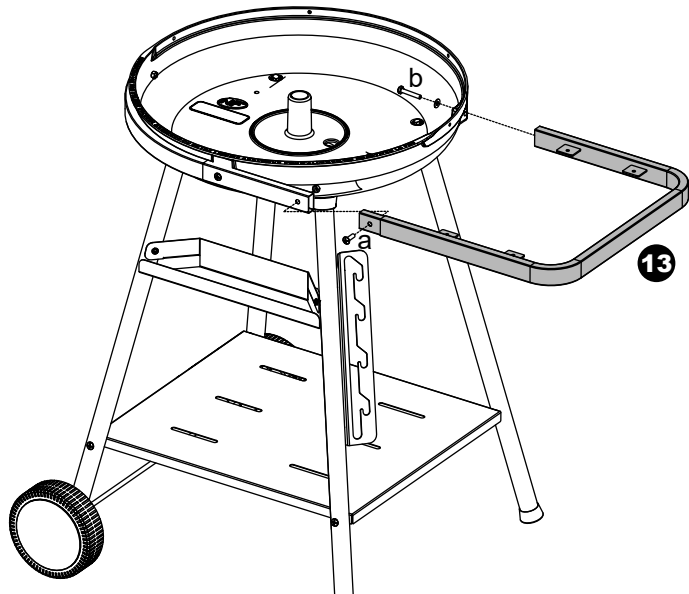
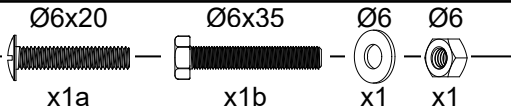
**6**

Ø6x10



x2



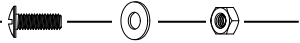
**7****8**

**9**

Ø4x12

Ø4

Ø4



x4

x4

x4

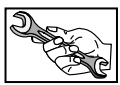
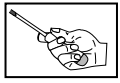
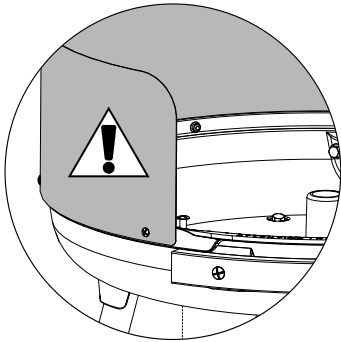
Ø6x40

Ø6

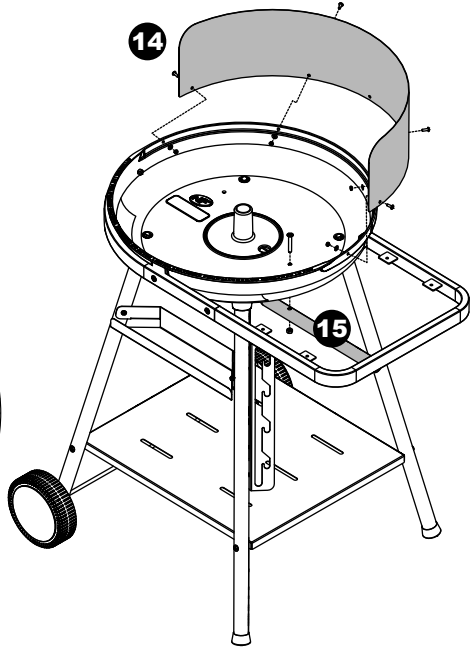


x1

x1



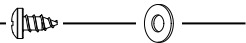
**14**



**10**

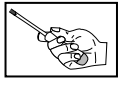
Ø3.5x9.5

Ø4

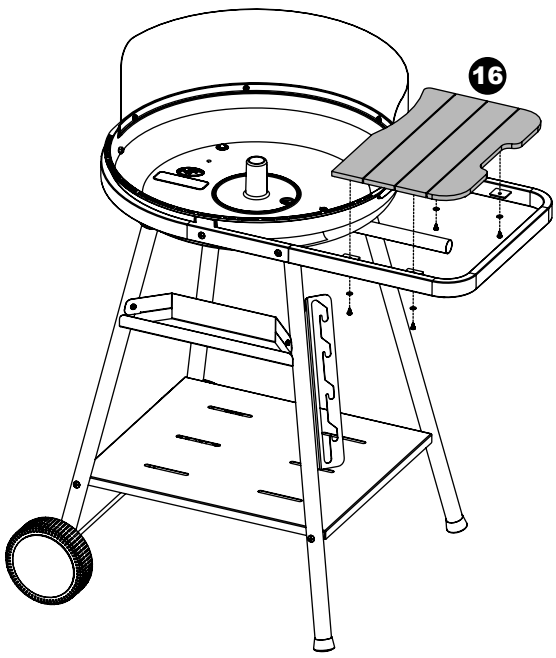


x4

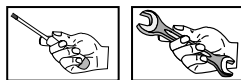
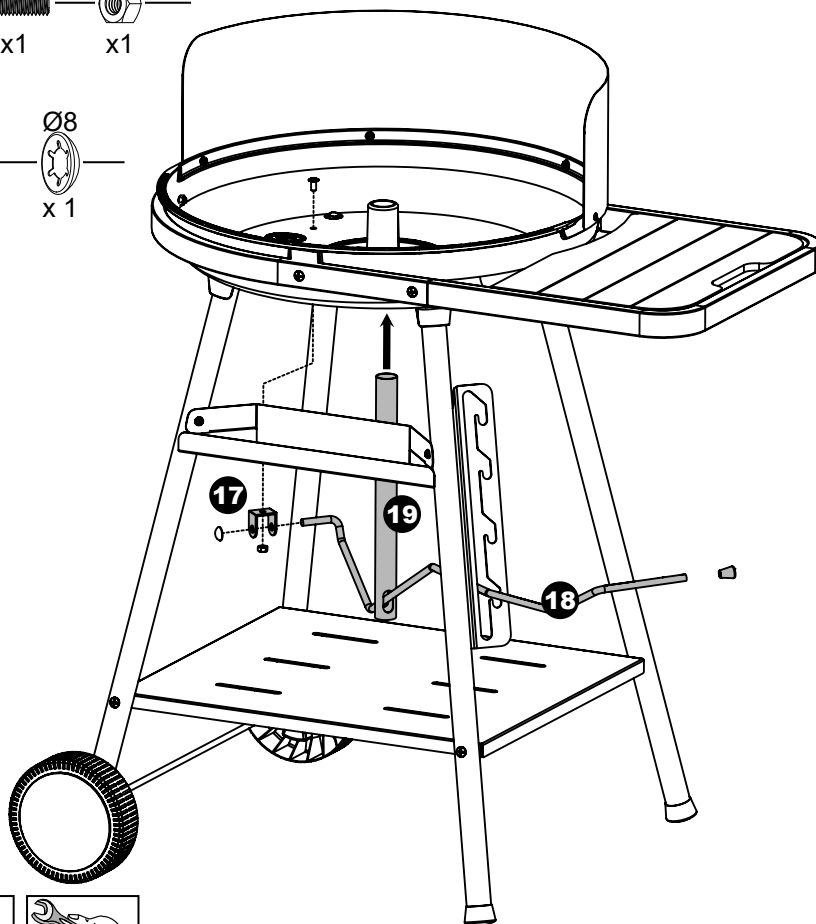
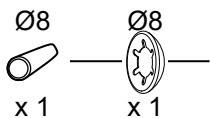
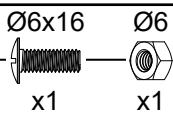
x4



**16**





**11**

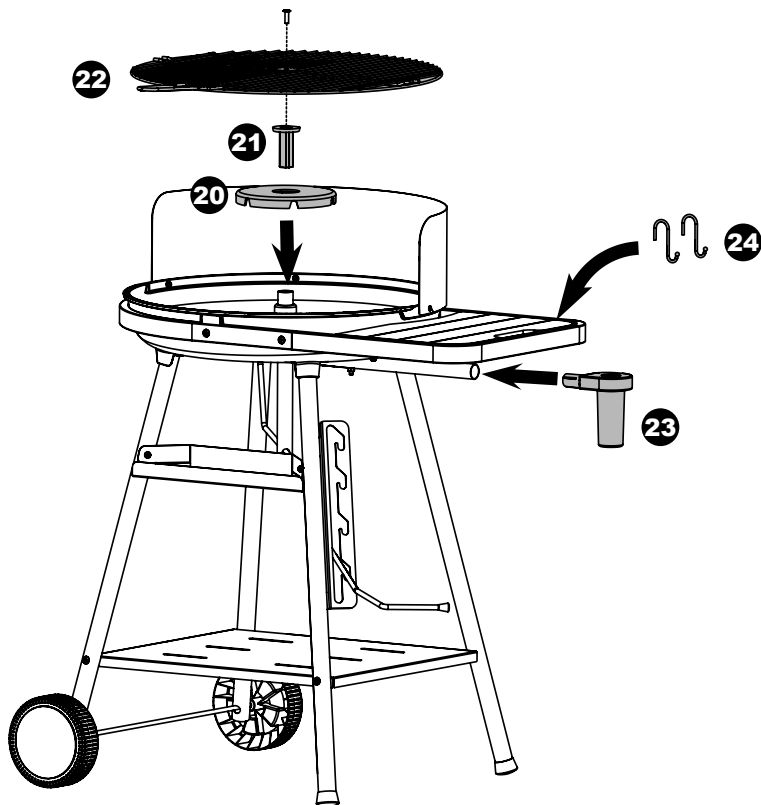
- F** Graisser le tube 19 et le levier 18 avant utilisation.
- EN** Lubricate the tube n°19 and the lever n°18 before first use.
- DE** Schmieren sie das Rohr n°19 und den Hebel n°18 vor der ersten Benutzung ein.
- IT** Prima dell'utilizzo lubrificare il tubo 19 e la leva 18.
- PT** Lubrificar o tubo 19 e a alavanca 18 antes de utilizar..
- ES** Engrasar el tubo 19 y la palanca 18 antes de la utilización.
- NL** Smeer buis 19 en hendel 18 voor gebruik.
- PL** Przed użyciem nasmarować rurę 19 i dźwignię 18.

**12**

Ø6x20



x1



- F** La soufflerie fonctionne grâce à une pile de 1,5 Volts référence LR20. (Durée de service environ 10 heures) (Pile non fournie). Ne jamais utiliser la soufflerie au-delà de 5 minutes. Lorsque vous n'utilisez pas la soufflerie, enlevez celle-ci du tube, afin d'éviter sa détérioration.
- EN** The blower is powered by a 1,5 V battery reference LR20. (Service life approximately 10 hours) Never leave the blower running for more than five minutes. When you are not using the blower, remove it from the tube, to avoid it being damaged.
- DE** Das Gebläsesystem wird mit einer 1,5 V batterie LR20 betrieben. (Betriebsdauer ca. 10 Stunden). Nie das Gebläsesystem länger als 5 Minuten in Betrieb lassen. Wenn das Gebläsesystem nicht in Betrieb ist, sollte man es aus dem Lüftungsrohr herausnehmen, um eine Beschädigung zu vermeiden.
- IT** Il soffietto funziona grazie ad una pila da 1,5 volt di tipo LR20. (Durata di servizio circa 10 ore). Non utilizzate mai il soffietto per più di cinque minuti. Se so utilizzate il soffietto, togliete lo dal tubo per evitare che si deteriori.
- PT** Os foles funcionam graças a uma pilha de 1,5 volts referência LR20. (Duração de serviço aproximadamente 10 horas). Nunca utilizar os foles mais de cinco minutos. Quando utiliza os foles, retire-os do tubo para evitar a sua deterioração.
- ES** El soplador funciona con una pila de 1,5-voltios referencia LR20. (Duración de servicio aproximadamente). Nunca utilizar el soplador más de 5 minutos. Cuando no se utilice el soplador es conveniente quitarlo del tubo para evitar su deterioro.
- NL** Het blaastoestel werkt op een batterijen van 1,5 volt referentie LR20. (Bedrijfsduur ongeveer 10 uur). Gebruik het blaastoestel nooit langer dan 5 minuten. Als u het blaastoestel niet gebruikt dient u het van de buis te verwijderen om beschadigingen te voorkomen.
- PL** Dmuchała działa na baterie 1,5 V typu LR20. (Czas funkcjonowania około 10 godzin). Nie należy używać dmuchawy ponad pięć minut. Jeśli dmuchawa nie funkcjonuje, w celu uniknięcia uszkodzenia jej należy wyjąć ją z rury.