

## Groupe de ventilation double flux

11027120  
Kit InspirAIR® Top 210

La VMC double flux la plus compacte du marché



InspirAIR® Top 210

## PLUS PRODUIT

- Discret et installable par 1 seule personne.
- Toujours plus d'économies.
- Efficace contre les polluants intérieurs.

## Principes de fonctionnement

Ventilation générale et permanente du logement avec récupération de chaleur de l'air extrait pour préchauffer l'air entrant. Cet air est traité par des filtres personnalisables qui garantissent un air sain dans le logement.

## Description produit

VMC double flux Aldes ultra compacte pour un débit jusqu'à 210 m<sup>3</sup>/h soit un logement avec une cuisine et jusqu'à quatre sanitaires

## Domaines d'application

Habitat résidentiel individuel, Neuf, Rénovation

## Mise en oeuvre

- fixation au mur à l'aide d'une réglette métallique,
- raccordement des condensats obligatoire à l'aide du tuyau de raccordement fourni
- encombrement réduit pour intégration facilitée en placard standard.

## Argumentaire référence

- Ultra compact : L 592 x l 298 x H 610 mm - la VMD double flux certifiée NF Auto la plus compacte du marché.
- 1 taille pour un débit jusqu'à 210 m<sup>3</sup>/h soit un logement avec une cuisine jusqu'à 4 sanitaires.
- Le savoir-faire Aldes en terme de qualité d'air avec un filtre PARTICULES FINES pour l'air respiré dans le logement.
- Efficacité thermique certifiée NF Auto de 92%
- Sonde d'humidité sur l'air extrait pour adapter automatiquement la ventilation à l'utilisation des occupants du logement et protéger le bâti.
- 23 kg seulement.
- Un kit complet en une seule référence: télécommande précablée et tuyau d'évacuation des condensats.
- Pré-cablé, prêt à être installé, installable par une seule personne.

## Caractéristiques principales

- matériau :
  - corps PPE et tôles métalliques,
- configuration :
  - 4 piquages Ø 125 mm sur le dessus de la machine,
  - débits : jusqu'à 210 m<sup>3</sup>/h soit un logement de plain-pied avec 1 cuisine et jusqu'à 4 sanitaires
  - dimensions compactes :
    - 592 x 298 x 610 mm,
  - 2 types de filtres : filtration ePM10 50% en insufflation, et grossiers 65% en extraction.
  - Efficacité thermique certifiée • 92 % NF Auto.
  - Sonde d'humidité sur l'air extrait pour adapter automatiquement la ventilation à l'utilisation des occupants du logement et protéger le bâti.
  - 23 kg seulement.
  - Inclus dans le kit : télécommande précablée et tuyau d'évacuation des condensats.
  - Pré-cablé, prêt à être installé, installable par une seule personne.

Groupe de ventilation double flux

## 11027120 Kit InspirAIR® Top 210

### Composition des kits

InspirAIR® Top 210;1  
Télécommande filaire;1  
Tuyau d'évacuation des condensats;1

### Consommables

Désignations	Références
Kits filtres InspirAIR® Top 210	11027122

### Services associés

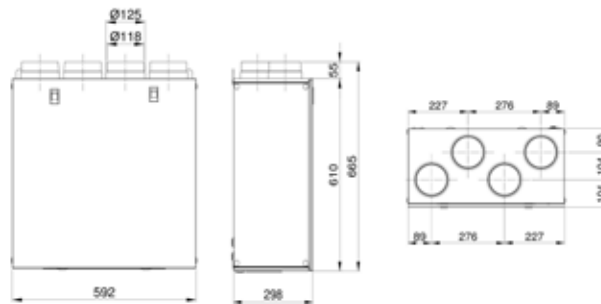
Mise en service

### Données générales

Références	Filtres disponibles	Type de moteur
11027120	PARTICULES FINES (ePM1 50%) ; POLLEN (Grossier 65%)	EC

### Données dimensionnelles

Références	H (mm)	L (mm)	P (mm)	Ø (mm)	Ø nominal conduit (mm)	Poids (kg)
11027120	610	592	298	125	125	23



Encombrement produit InspirAIR® Top 210

### Données aérauliques

Références	Débit en vitesse max (m³/h)	Débit max (m³/h)
11027120	210	210

### Données thermiques

Références	Consommation	Efficacité de l'échangeur (%)
11027120	18,9 à 49,5 W-Th-C	92

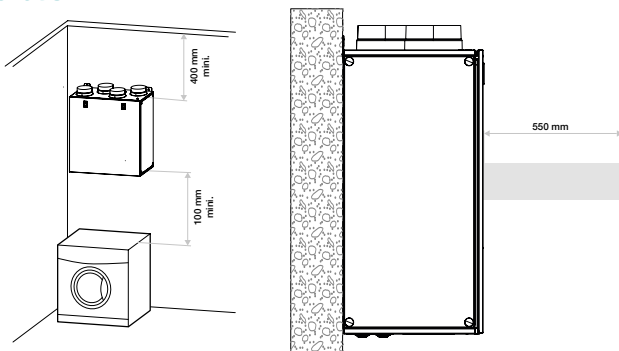
### Données électriques

Références	Fréquence (Hz)	Indice de protection	Tension (V)
11027120	50	autre	230

### Données réglementaires

Références	Classe énergétique – climat moyen	Classe énergétique ventilation – Climat moyen
11027120	A	A

### Installation



Visuel d'installation InspirAIR® Top

Groupe de ventilation double flux

# 11027120

Kit InspirAIR® Top 210