

Ecostat Comfort

Mitigeur Thermostatique douche

Finition: **Aspect doré poli** Numéro d'article: **13116990**



Description

Caractéristiques

- 1 fonction
- Le bouton Ecostat limite la consommation d'eau à 10 l/min
- cartouche thermostatique, mécanisme céramique 180°
- débit maximal sous 3 bar de pression: 17 l/min
- fonction SafetyStop à 40 °C
- limiteur de température réglable
- clapet anti-retour
- avec silencieux
- convient au chauffe-eau instantané
- matériau des poignées: métal
- distance du centre: 150 mm ± 12 mm
- type de raccordement: raccords S, G 1/2
- filtre à poussière inclus
- ACS 23 ACC NY 578 France, valide jusqu'au 30.11.2028

Détails de l'article

EAN

4059625229866

Technologie



Prix de design



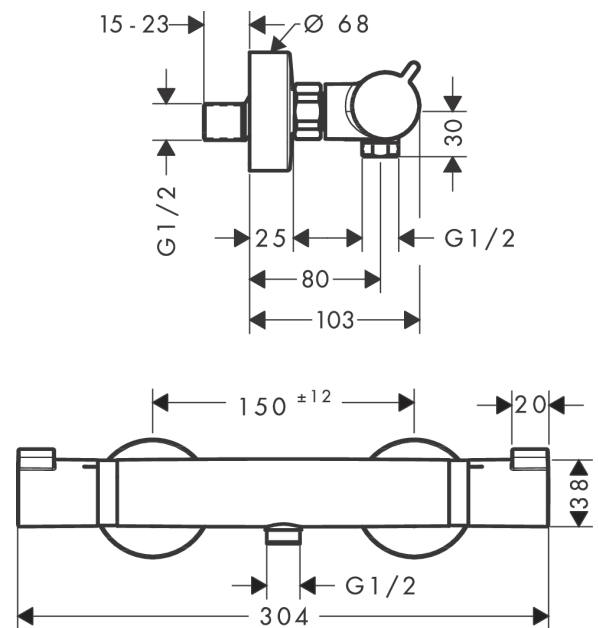
Certificats / Eco-Responsabilité



Photo du produit



Plan géométral



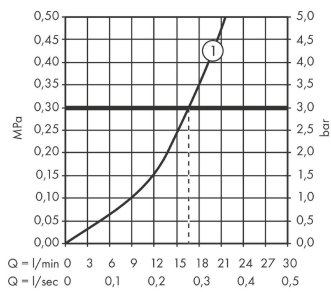
Ecostat Comfort

Mitigeur Thermostatique douche

Finition: **Aspect doré poli** Numéro d'article: **13116990**



Schéma d'écoulement



Sortie de douche avec une résistance de 1 B

Ecostat Comfort

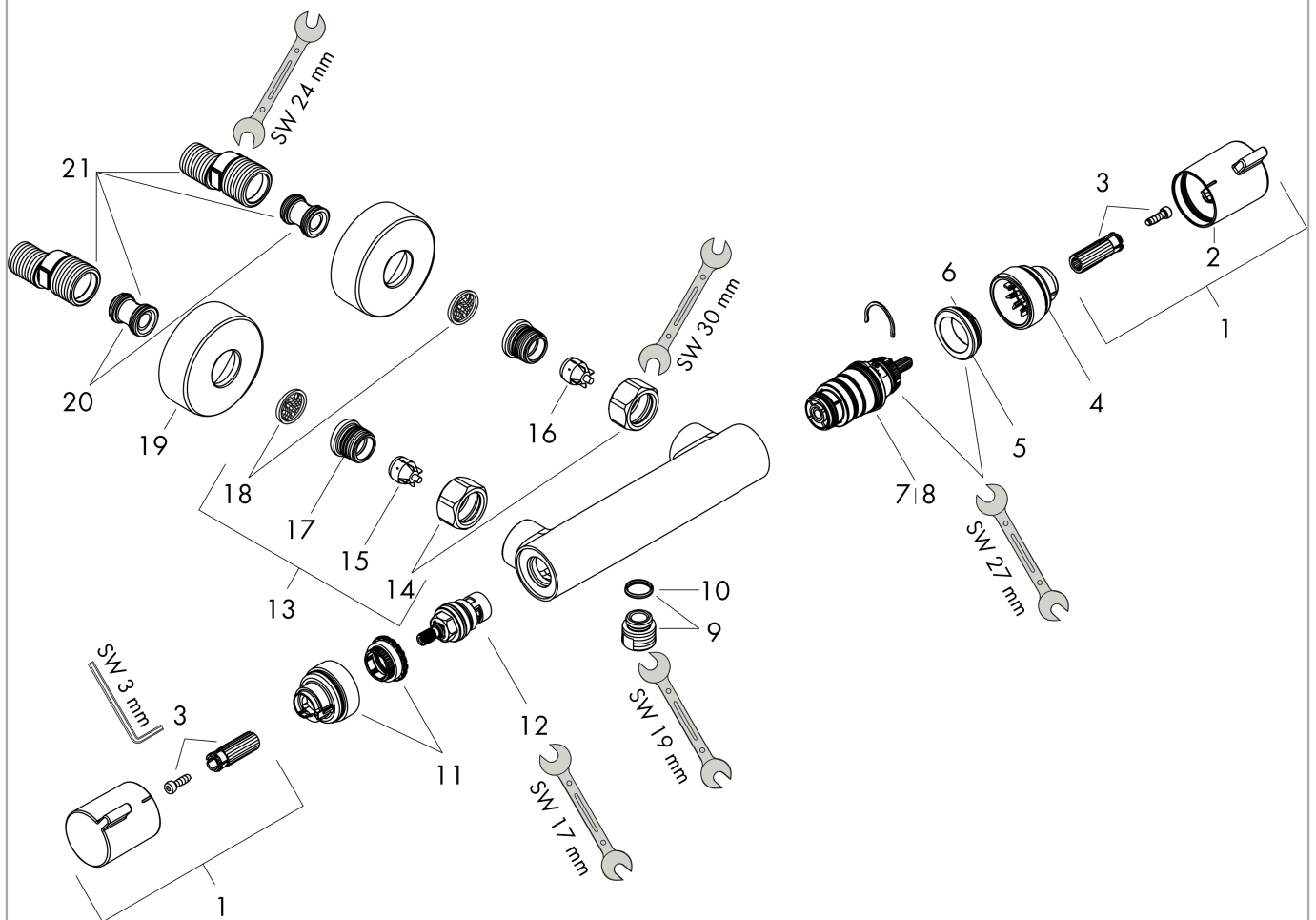
Mitigeur Thermostatique douche

Finition: **Aspect doré poli** Numéro d'article: **13116990**



Vue éclatée

Année de construction: >07/19



Ecostat Comfort**Mitigeur Thermostatique douche**Finition: **Aspect doré poli** Numéro d'article: **13116990****Liste des pièces détachées**

Année de construction: >07/19

Pos.	Description	Numéro d'article	GP	UE
1	poignée	95836990	50,32 €	1
2	bouton poussoir	92848990	16,78 €	1
3	entraîneur + vis	95843000	13,98 €	1
4	bague de butée	95839000	22,37 €	1
5	écrou à six pans	98913000	22,37 €	1
6	joint torique 26x1,5	98390000	8,39 €	1
7	cartouche thermostatique	98282000	109,01 €	1
8	cartouche inversée	92373000	265,54 €	1
9	raccord	95392990	32,14 €	1
10	joint torique 14x2	98129000	8,39 €	1
11	bague de butée	95841000	22,37 €	1
12	mécanisme d'arrêt	94149000	33,54 €	1
13	set des raccord	94285990	117,40 €	1
14	set des écrou à six pans	96157990	50,32 €	1
15	clapet anti-retour (résistant à la pression jusqu'à 2 MPa)	93136000	33,54 €	1
16	clapet anti-retour	96737000	33,54 €	1
17	joint torique 17x1,5	98137000	8,39 €	1
18	filtre	96922000	13,98 €	1
19	rosace Ø 68 mm	96467990	32,14 €	1
20	amortisseur anti-coup de bélier	96429000	11,18 €	1
21	set des raccord-S (±12 mm)	94140000	50,32 €	1
a	disque de frein	92469000	13,98 €	1

Unica

Barre de douche S Puro 65 cm avec flexible de douche

Finition: **Aspect doré poli** Numéro d'article: **28632990**



Description

Caractéristiques

- comprenant: barre de douche, flexible de douche, curseur
- pivot tournant côté douchette évitant la torsion du flexible
- longueur du tube: 718 mm
- diamètre de la barre de douche: 22 mm
- tube profilé: rond
- distance de perçage: 625 mm
- longueur du flexible: 1600 mm
- curseur avec mécanisme de blocage
- curseur réglable par plage
- angle d'inclinaison réglable par cran
- supports muraux synthétique
- support de douchette à main métallique

Détails de l'article

EAN

4059625231173

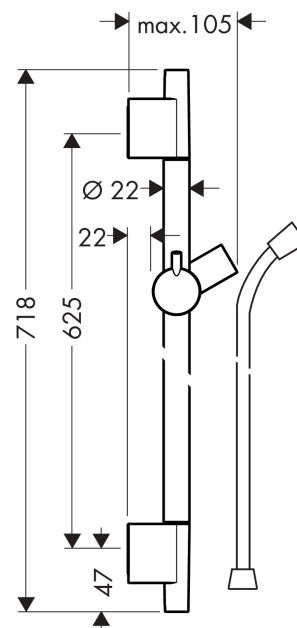
Prix de design



Photo du produit



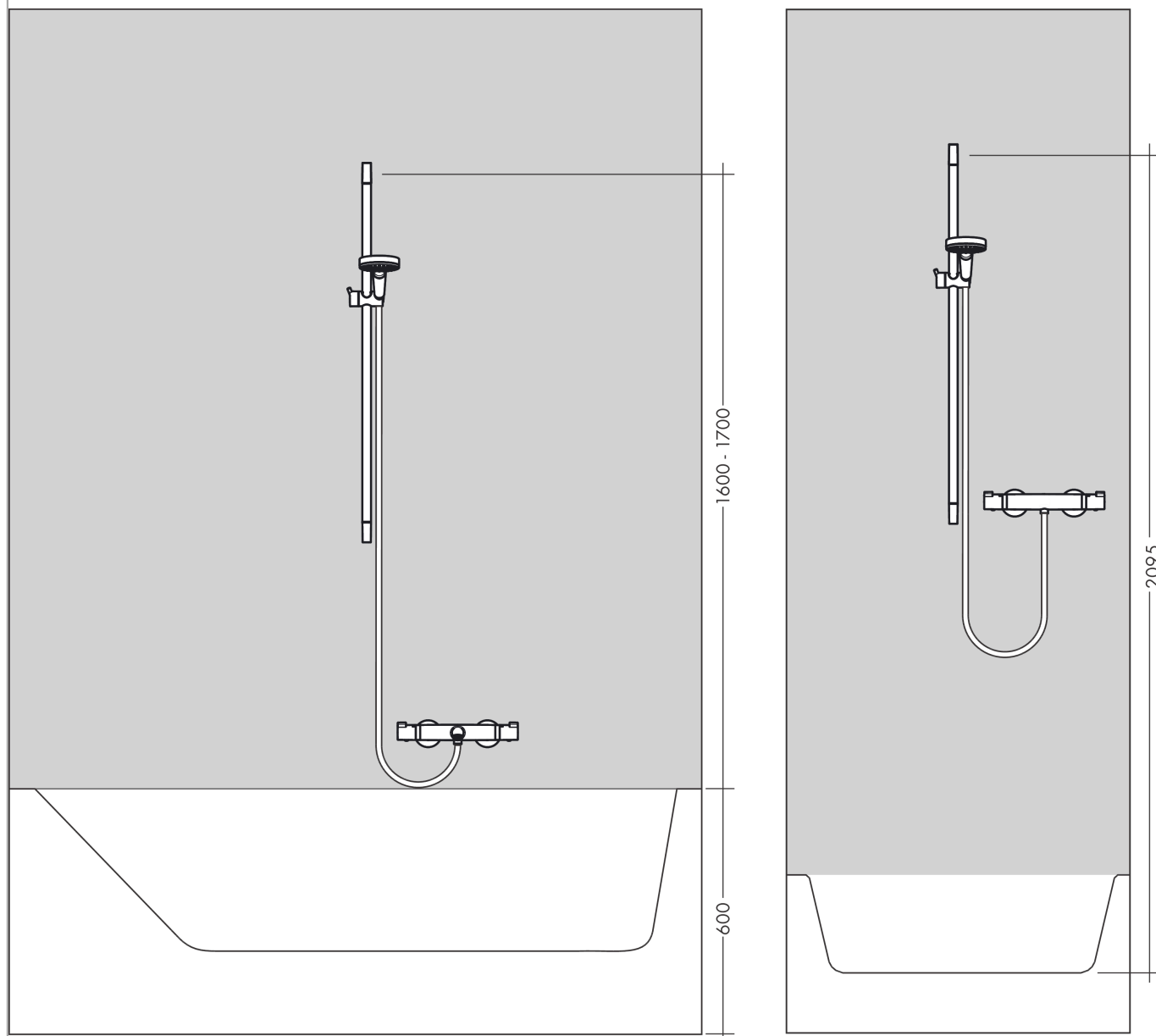
Plan géométral



Unica
Barre de douche S Puro 65 cm avec flexible de douche
 Finition: **Aspect doré poli** Numéro d'article: **28632990**



Exemple de montage



Unica

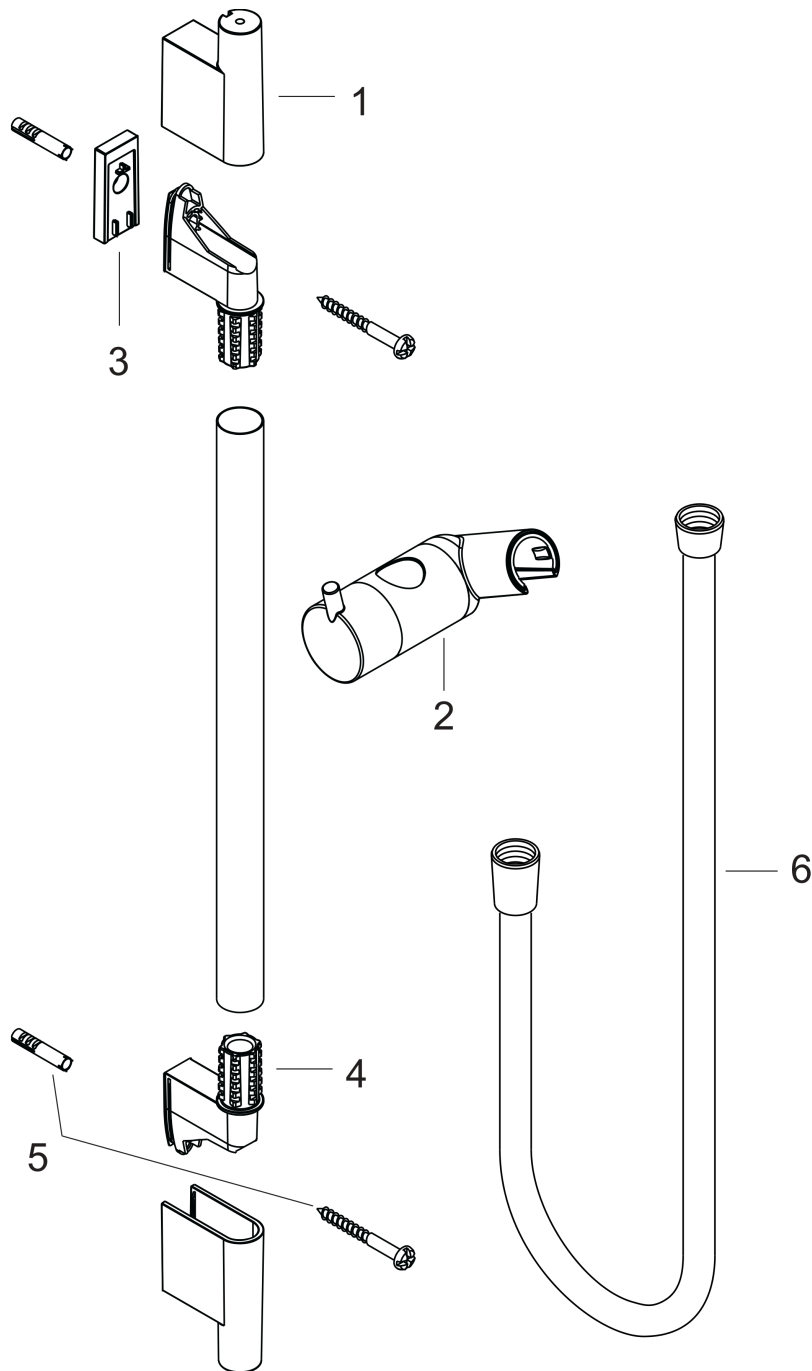
Barre de douche S Puro 65 cm avec flexible de douche

Finition: Aspect doré poli Numéro d'article: 28632990



Vue éclatée

Année de construction: >07/19



Unica

Barre de douche S Puro 65 cm avec flexible de douche

Finition: **Aspect doré poli** Numéro d'article: **28632990**



Liste des pièces détachées

Année de construction: >07/19

Pos.	Description	Numéro d'article	GP	UE
1	cache	97709990	62,89 €	1
2	curseur complet	97651990	139,75 €	1
3	cale de compensation 7 mm	97450000	-	1
4	fixation murale	96275000	13,98 €	1
5	set de fixation	96179000	16,78 €	1
6	flexible Isiflex'B 1,60 m	28276990	-	1

Raindance Select S Douchette à main 120 3jet EcoSmart

Finition: **Aspect doré poli** Numéro d'article: **26531990**



Description

Caractéristiques

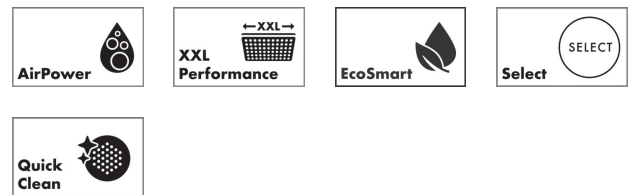
- dimension du disque de jet: 125 mm
- Jet Rain, Jet RainAir, Jet Whirl
- choix du jet facile grâce au bouton Select
- débit: 8,5 l/min sous 3 bars de pression
- débit minimal: 6,8 l/min
- filtre rinçable
- convient au chauffe-eau instantané
- ACS 24 ACC LY 026, valide jusqu'au 07.02.2029

Détails de l'article

EAN

4059625265918

Technologie



Prix de design



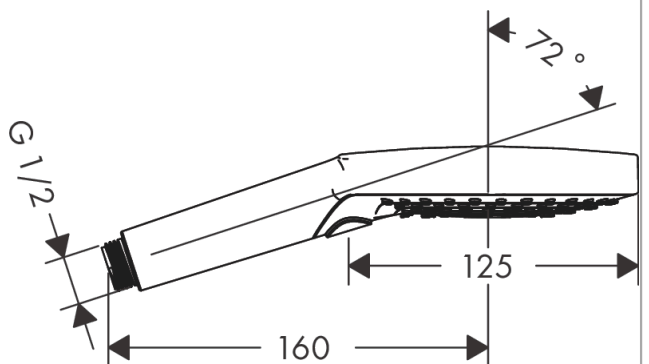
Certificats / Eco-Responsabilité



Photo du produit



Plan géométral

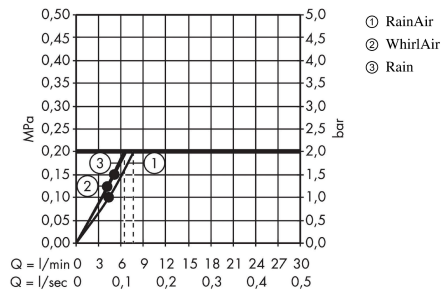


Raindance Select S
Douchette à main 120 3jet EcoSmart

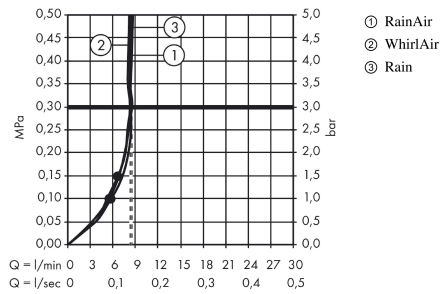
Finition: **Aspect doré poli** Numéro d'article: **26531990**



Schéma d'écoulement



Les valeurs de consommation ont été mesurées dans la pratique, avec les robinetteries correspondantes (thermostat/mélangeur/vanne sous crépi)



Les valeurs de consommation ont été mesurées dans la pratique, avec les robinetteries correspondantes (thermostat/mélangeur/vanne sous crépi)

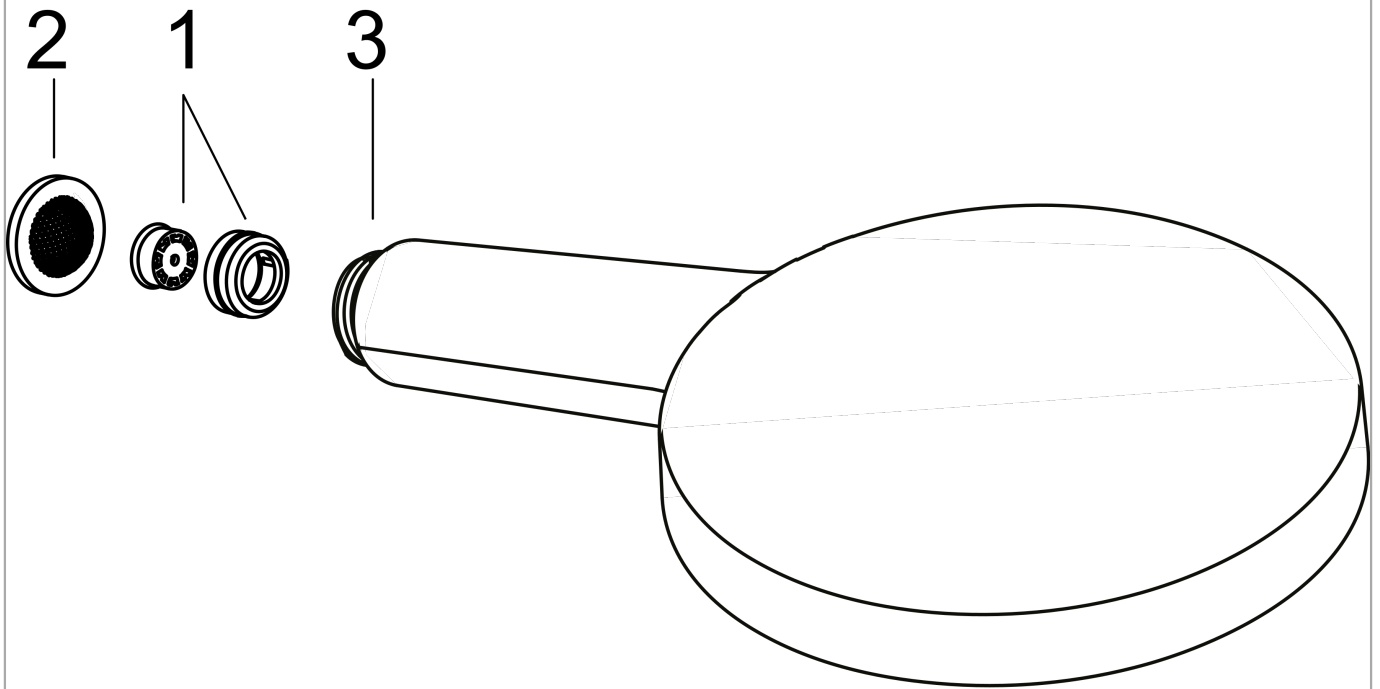
Raindance Select S
Douchette à main 120 3jet EcoSmart

Finition: **Aspect doré poli** Numéro d'article: **26531990**



Vue éclatée

Année de construction: >06/20



Raindance Select S
Douchette à main 120 3jet EcoSmartFinition: **Aspect doré poli** Numéro d'article: **26531990****Liste des pièces détachées**

Année de construction: >06/20

Pos.	Description	Numéro d'article	GP	UE
1	limiteur de débit (9 l/min)	95659000	13,98 €	1
2	filtre	94246000	8,39 €	1
3	tubulure de raccordement	93089000	18,17 €	1