

# Ombrea®

## Kit LED pergola bioclimatique autoportée

Kit LED 3x3M : 15-739000, Kit LED 3x4M : 15-739017, Kit LED 3x6M : 15-739024

Kit LED 4x4M : 15-739031, Kit LED 4x6M : 15-739031, Kit LED 4x8M : 15-739055

## **FR** NOTICE DE MONTAGE p.2

**EN** INSTRUCTIONS MANUAL p.7

**ES** INSTRUCCIONES DE MONTAJE p.12

**IT** ISTRUZIONI DI MONTAGGIO p.17



# Kit LED pergola bioclimatique autoportée

Kit LED 3x3M : 15-739000, Kit LED 3x4M : 15-739017, Kit LED 3x6M : 15-739024

Kit LED 4x4M : 15-739031, Kit LED 4x6M : 15-739031, Kit LED 4x8M : 15-739055

*Notice à conserver pendant toute la durée de vie du produit.*

*Nous vous demandons de lire attentivement la notice avant de procéder au montage.*

*L'utilisateur sera responsable des dommages ou blessures causés par une utilisation non conforme.*

## 1. AVANT D'INSTALLER VOTRE KIT LED

Deux possibilités s'offrent à vous :

A°) Notre kit LED s'installe de manière simultanée votre pergola, à noter qu'il sera nécessaire d'entamer l'installation du Kit LED avant de clôturer celle de votre pergola.

B°) Notre kit LED peut également s'installer sur les pergolas déjà installées, il y aura plusieurs manipulations à réaliser qui sont indiquées dans cette notice en page 6.

## 2. PRECAUTIONS D'UTILISATION

Aucune modification ne peut être apportée au produit. Les produits modifiés par l'utilisateur ne sont plus couverts par la garantie du fabricant.

## 3. GARANTIE

Le Kit LED Ombréa® possèdent une garantie légale de 2 ans à compter de leur date d'achat. La garantie ne s'applique que si les consignes de stockage, de montage, d'utilisation, d'entretien sont respectées.

La garantie ne couvre pas :

- L'usure normale inhérente aux produits.
- La perte ou la casse de toutes pièces lors du déballage ou de l'installation.

- Le manque de soins raisonnable, la négligence, le vandalisme, les impacts avec des objets étrangers, l'usage de la force, le contact avec des abrasifs, l'esthétique, le démontage, la reconstruction ou relocalisation.
- Les forces majeures : grêle, vents forts, tempêtes, neige, inondations, foudre...

La garantie comporte seulement le remplacement de la pièce détachée ou du produit fourni, à l'exclusion de tout frais et indemnités de quelque nature que ce soit.

Toute demande de garantie doit être formulée au point de vente (magasin ou site internet) dans lequel vous avez acheté votre produit.

## 4. ENTRETIEN DU KIT LED

Un entretien ponctuel est nécessaire pour assurer sa longévité et son aspect esthétique, nous recommandons de :

- Laver les barres 1 à 2 fois par an à l'eau douce à l'aide d'une éponge ou d'un chiffon
- Ne pas utiliser un produit agressif ou un support abrasif.
- Vérifier le serrage des câbles entre eux ainsi que le câble d'alimentation (au moins 1 fois par an).

## 5. MATÉRIEL (NON FOURNI) NÉCESSAIRE POUR LE MONTAGE



Lunettes et gants de protection



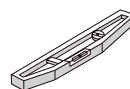
2 escabeaux



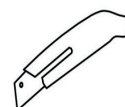
Casque de sécurité



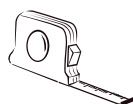
Perceuse visseuse



Niveau à bulles



Cutter



Mètre ruban






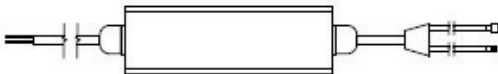

## 6. LISTE DES PIÈCES (PAR CARTON)

Avant de procéder au montage de votre kit LED, il est nécessaire de vérifier que toutes les pièces soient présentes et ne soient pas endommagées.

Toute pièce manquante doit être signalée un délai de 10 jours suivant la livraison. Vous pouvez passer par votre revendeur ou faire la demande directement sur notre site [sav.comintes.com](http://sav.comintes.com)

Ne pas jeter l'emballage sans s'assurer qu'il ne vous manque aucunes pièces.

## CARTON 1/1

Référence	Schéma	Quantité
E-W2	Joint étanche (2) 	 1
E-W3	Joint étanche (3) 	 1
E-T	Transformateur 	1
L-C	Contrôleur LED 	1
L-LC	Télécommande 	1

## 7. CONTACT

Soucieux de nous améliorer, n'hésitez pas à nous faire part de vos remarques et suggestions à l'adresse suivante : [contact@pergola-ombrea.com](mailto:contact@pergola-ombrea.com)

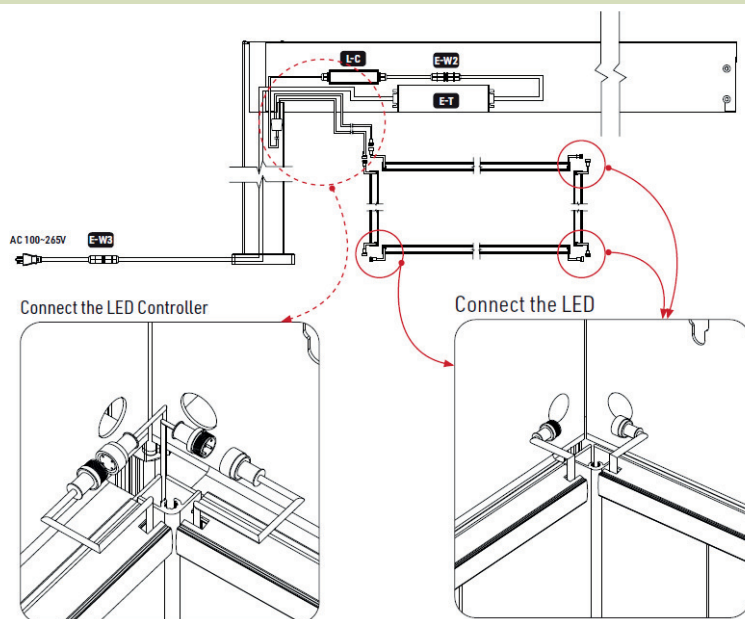
Nous serions ravis de recevoir les belles photos de votre installation.

**L'équipe Ombréa vous remercie pour votre achat et vous souhaite des jours heureux sous votre pergola !**

## 8. ÉTAPES DE MONTAGE

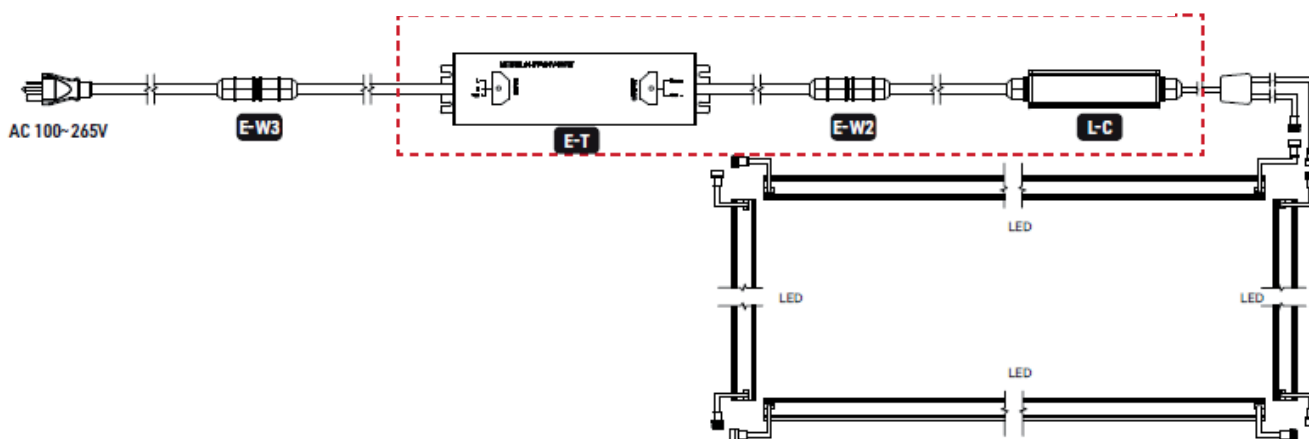
### A°) Dans le cas où vous installer votre Kit LED en même temps que votre pergola.

Installer les barres Led sur les gouttières de votre pergola et relier les entre elles comme indiqué sur le schéma ci-dessous. Terminer par relier les branchements Led au contrôleur Led L-C.

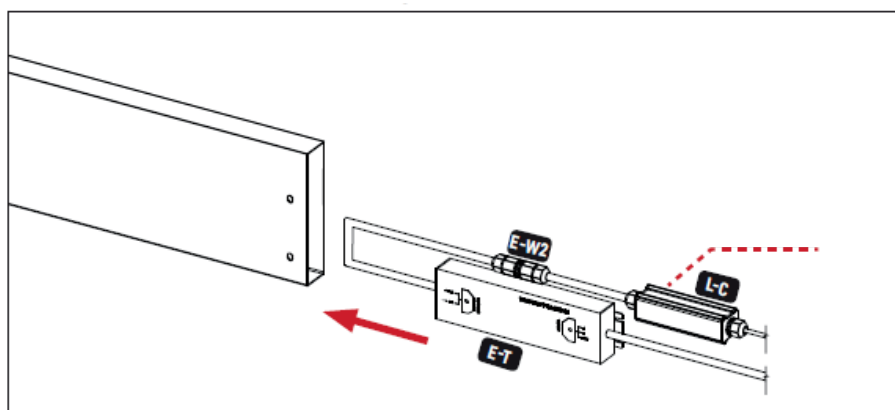


Raccorder le contrôleur Led L-C au joint étanche E-W2. Continuer les branchements en reliant l'ensemble au transformateur E-T. Ajouter le joint étanche E-W3 à votre branchement puis faites passer le câble d'alimentation par le pied du poteau.

Placer les éléments ci-dessous dans la cavité de la poutre horizontale



Insérer l'ensemble de ces éléments dans une des poutre horizontale (de préférence celle étant la plus proche de votre alimentation électrique), comme indiqué sur le schéma.

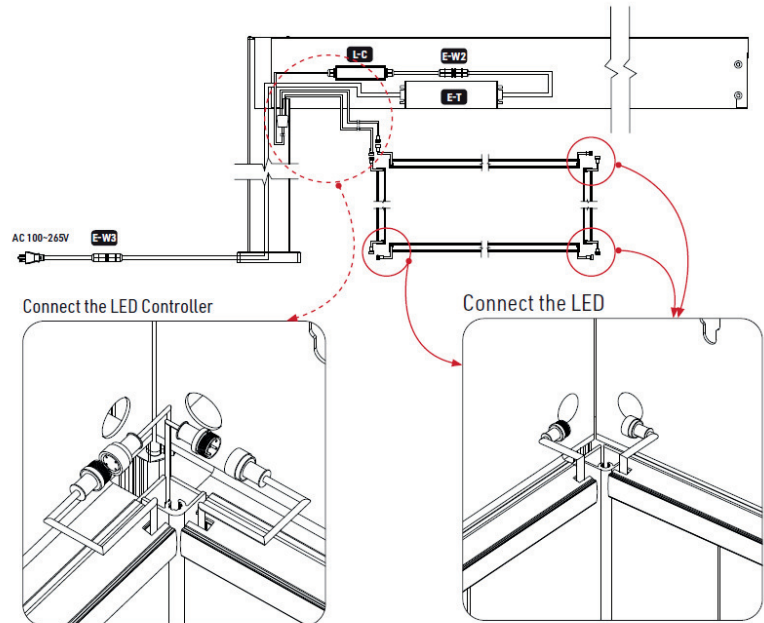


Ajouter au câble d'alimentation une fiche électrique mâle (non-fourni) pour terminer l'installation électrique et pouvoir brancher le kit LED à votre domicile.

## B°) Dans le cas où vous installer votre Kit LED sur une pergola déjà installé.

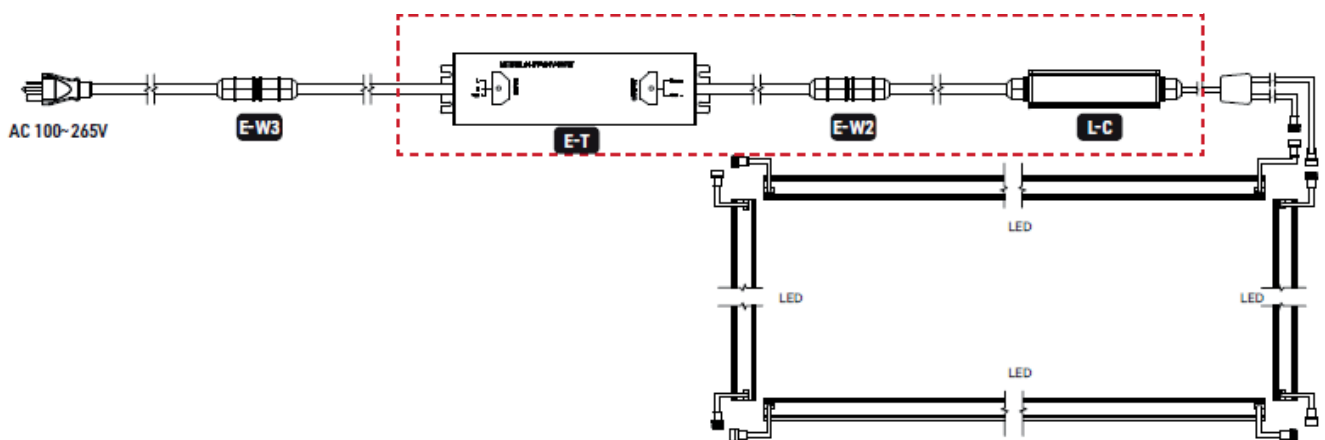
**⚠ ATTENTION ⚠ Il sera nécessaire de dévisser une des poutres latérales (de préférence celle étant la plus proche de votre alimentation électrique). D'un côté retirer les 2 vis et de l'autre côté retirer uniquement la vis du haut de manière à pouvoir faire pivoter votre poutre vers le haut pour y insérer le transformateur et le contrôleur. Une fois positionné dans la poutre revisser votre poutre latéral puis faites descendre le câble d'alimentation à l'intérieur du poteau, à l'aide d'un crochet (non-fourni) récupérer le câble via le trou qui sert d'évacuation en bas du poteau.**

Installer les barres Led sur les gouttières de votre pergola et relier les entre elles comme indiqué sur le schéma ci-dessous. Terminer par relier les branchements Led au contrôleur Led L-C.

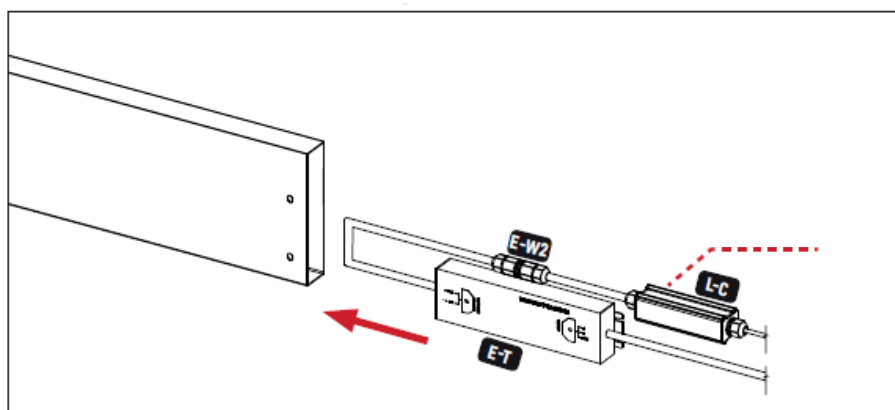


Raccorder le contrôleur Led L-C au joint étanche E-W2. Continuer les branchements en reliant l'ensemble au transformateur E-T. Ajouter le joint étanche E-W3 à votre branchement puis faites passer le câble d'alimentation par le pied du poteau.

Placer les éléments ci-dessous dans la cavité d'une des poutres latérales



Insérer l'ensemble de ces éléments dans une des poutre latérales (de préférence celle étant la plus proche de votre alimentation électrique), comme indiqué sur le schéma.



Ajouter au câble d'alimentation une fiche électrique mâle (non-fourni) pour terminer l'installation électrique et pouvoir brancher le kit LED à votre domicile.

# LED Kit freestanding louvered pergola

LED kit 3x3M : 15-739000, LED kit 3x4M : 15-739017, LED kit 3x6M : 15-739024

LED kit 4x4M : 15-739031, LED kit 4x6M : 15-739031, LED kit 4x8M : 15-739055

*These instructions have to be saved during the whole product life cycle.*

*We advise you to read these very carefully before proceeding to the assembly.*

*The user will be reliable for any damages or injuries caused due to incorrect or improper installation.*

## 1. BEFORE ASSEMBLY

You have two options:

A°) Our LED kit can be installed at the same time as your pergola. Note that you will need to start installing the LED kit before completing the installation of your pergola.

B°) Our LED kit can also be installed on pergolas that have already been installed. There are a number of steps to be taken, which are indicated on page 6 of these instructions.

## 2. PRECAUTION OF USE

No modifications may be made to the product. Products tampered with by the user are no longer covered by the manufacturer's warranty.

## 3. WARRANTY

Ombrea LED kit carry a 2 year legal warranty from the date of purchase.

The warranty only applies if the instructions for storage, assembly, use and maintenance are followed.

The warranty does not cover :

- Normal wear and tear inherent in the products.
- Loss or breakage of any parts during unpacking or installation.

- Lack of reasonable care, negligence, vandalism, impact with foreign objects, use of force, contact with abrasives, aesthetics, disassembly, rebuilding or relocation.
- Major force : hail, high winds, storms, snow, floods, lightning...

The warranty covers only the replacement of the spare part of the product supplied, to the exclusion of all costs and compensation of any kind whatsoever.  
All warranty claims must be made at the point outlet (store or website) where the product has been purchased.

## 4. MAINTENANCE

Occasional maintenance is necessary to ensure its longevity and aesthetic appearance:

- - Wash the bars 1 or 2 times a year in fresh water using a sponge or cloth - Do not use an aggressive product or an abrasive surface.
- - Check that the cables and power supply cable are tight (at least once a year).

## 5. NECESSARY TOOLS AND SAFETY GEAR (NOT SUPPLIED)



Safety glasses and work gloves



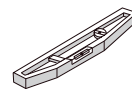
2 ladders



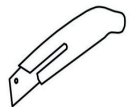
Safety helmet



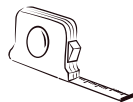
Electric screwdriver



Spirit level



Cutter



Tape measure






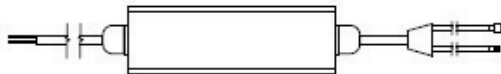

## 6. PARTS LISTS (PER CARTON)

Before proceeding with the assembly of your LED kit, it is necessary to check that all parts listed are supplied and not damaged.

Any missing part must be reported within 10 days of delivery. You can either go through your local outlet store or make the request directly on our website [sav.comintes.com](http://sav.comintes.com).

Do not discard the packaging without ensuring that the product is functioning properly.

## CARTON 1/1

Reference	Parts	Quantity
E-W2	 Waterproof joint(2)	 1
E-W3	 Waterproof joint(3)	 1
E-T	 Transformer	1
L-C	 LED Controller	1
L-LC	 LED Controller	1

## 7. CONTACT

So we gladly welcome feedback and suggestions from our clients in order to help us improve our services by email : [contact@pergola-ombrea.com](mailto:contact@pergola-ombrea.com)

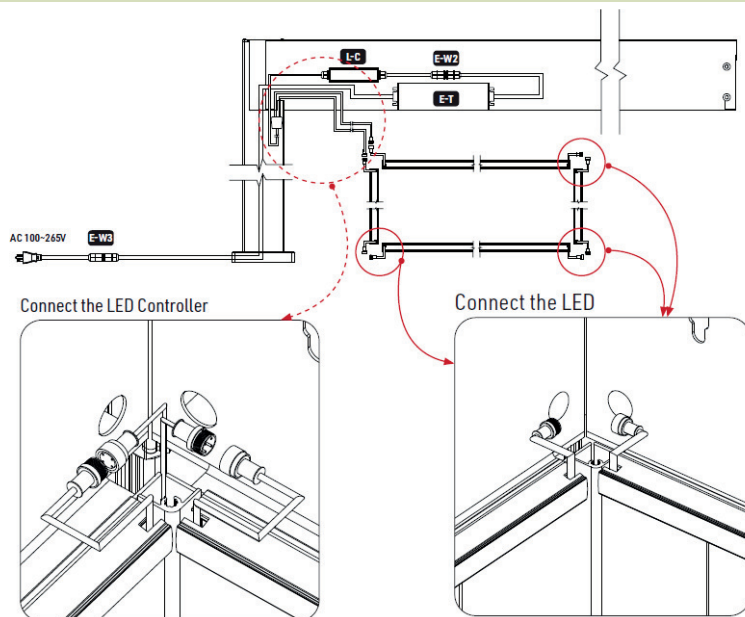
We would be grateful to receive pictures of your installation.

**We would like to thank you for your purchase and wish you happy days under your brand-new Ombrea pergola !**

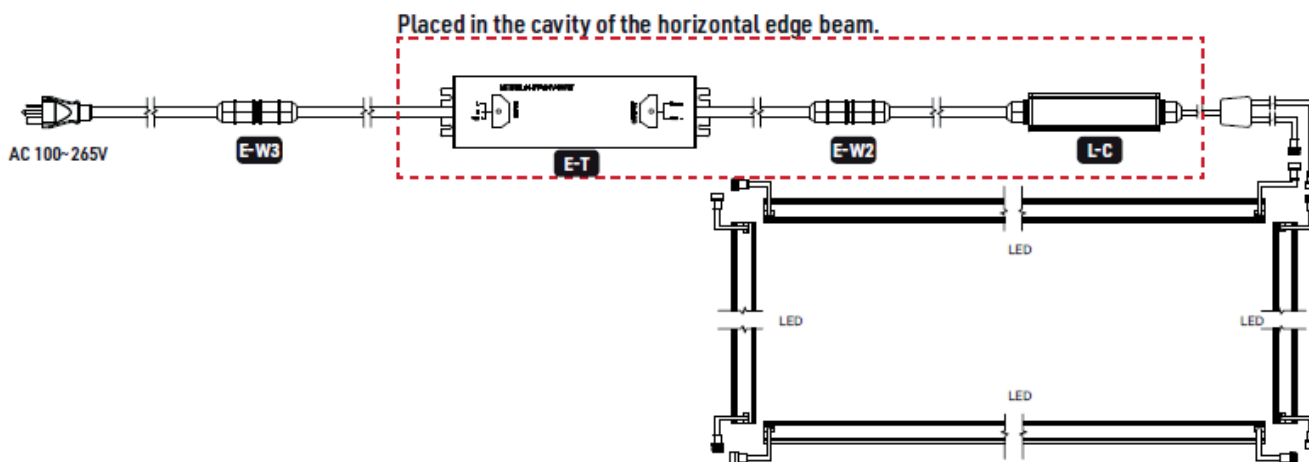
## 8. ASSEMBLY GUIDELINES

### A°) If you install your LED Kit at the same time as your pergola.

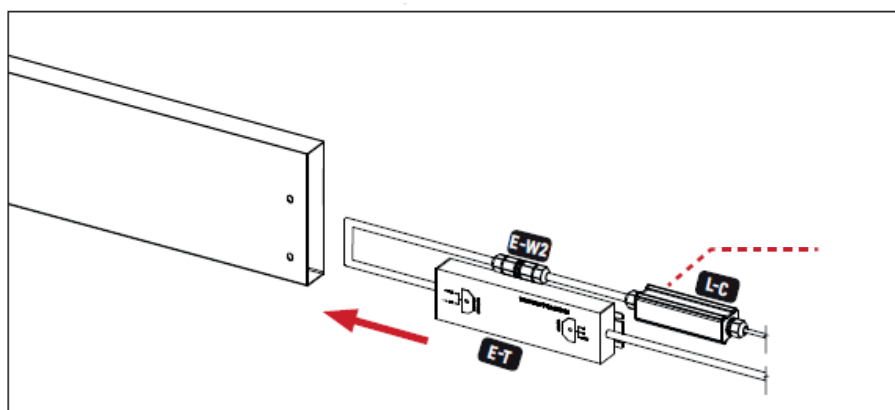
Install the LED bars on the gutters of your pergola and connect them together as shown in the diagram below. Finish by connecting the LED connections to the L-C LED controller.



Connect the Led L-C controller to the E-W2 watertight joint. Continue the connections by linking the assembly to the E-T transformer. Add the E-W3 watertight seal to your connection, then pass the power cable through the base of the pole.



Insert all these elements into one of the horizontal beams (preferably the one closest to your power supply), as shown in the diagram.

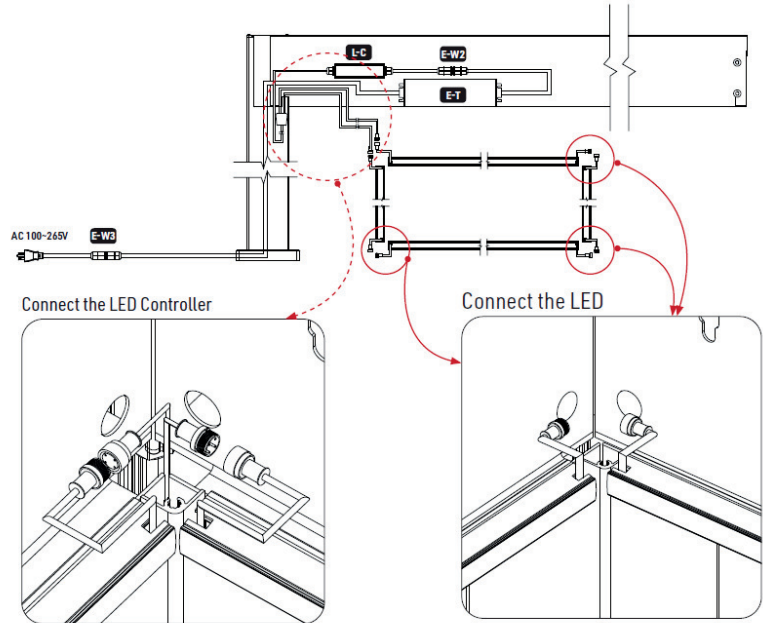


Add a male electrical plug to the power cable (not supplied) to complete the electrical installation and connect the LED kit to your home.

## B°) If you are installing your LED Kit on an existing pergola.

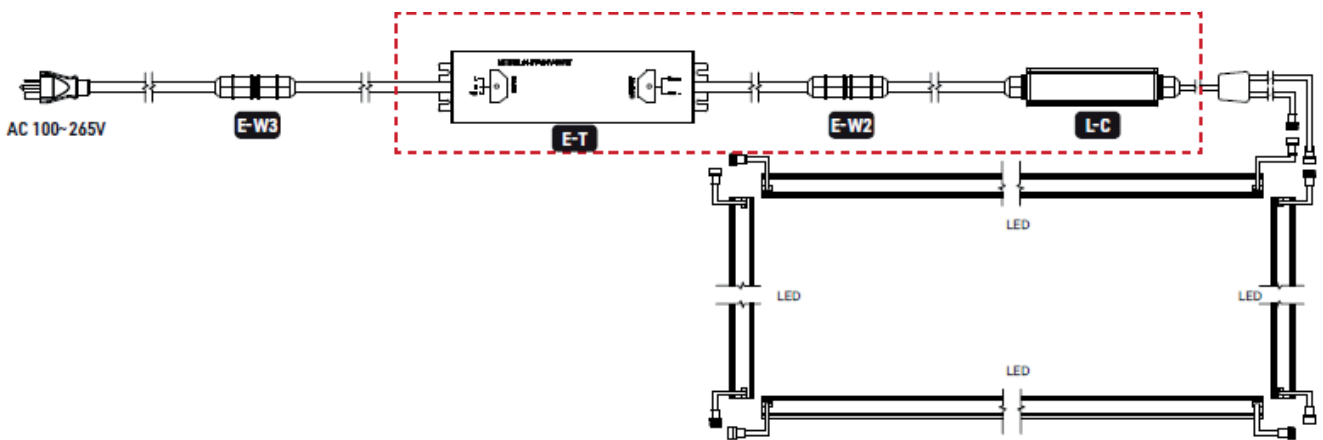
**⚠ ATTENTION ⚠** It will be necessary to unscrew one of the side beams (preferably the one closest to your power supply). On one side remove the 2 screws and on the other side remove only the top screw so that you can pivot your beam upwards to insert the transformer and controller. Once positioned in the beam, screw your side beam back on and then run the power cable down the inside of the pole, using a hook (not supplied) to retrieve the cable via the drain hole at the bottom of the pole.

Install the LED bars on the gutters of your pergola and connect them together as shown in the diagram below. Finish by connecting the LED connections to the L-C LED controller.

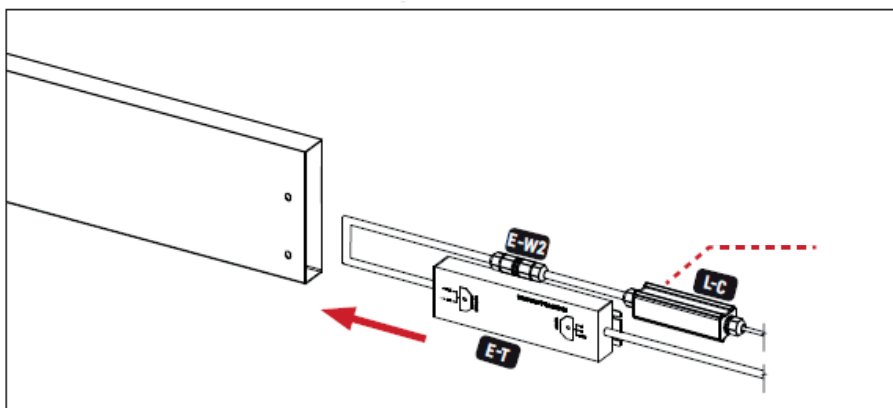


Connect the Led L-C controller to the E-W2 watertight joint. Continue the connections by linking the assembly to the E-T transformer. Add the E-W3 watertight seal to your connection, then pass the power cable through the base of the pole.

Place the following elements in the cavity of one of the side beams



Insert all these elements into one of the horizontal beams (preferably the one closest to your power supply), as shown in the diagram.



Add a male electrical plug to the power cable (not supplied) to complete the electrical installation and connect the LED kit to your home.

# Kit LED pérgola bioclimática autoportante

Kit LED 3x3M : 15-739000, Kit LED 3x4M : 15-739017, Kit LED 3x6M : 15-739024

Kit LED 4x4M : 15-739031, Kit LED 4x6M : 15-739031, Kit LED 4x8M : 15-739055

*Conserve estas instrucciones durante toda la vida útil del producto.*

*Lea atentamente estas instrucciones antes de la instalación.*

*El usuario será responsable de cualquier daño o perjuicio causado por un uso inadecuado.*

## 1. ANTES DE INSTALAR SU KIT LED

Antes de instalar su kit LED, tenga en cuenta la siguiente información abajo:

- Los paneles no se pueden fijar debajo de la manivela para las pérgolas de las antiguas colecciones Ombréa que tienen una manivela con gancho o la manivela debajo de la viga y no en la caja. Para los modelos de pérgola con manivela situada sobre la viga en una caja y no un gancho que se fija a una anilla, será posible instalar un accesorio.

- Es posible instalar una pared completa (3 paneles) en el lado derecho o izquierdo de las pérgolas adosada, pero habrá un espacio de 11,6 cm entre el último panel y la pared posterior.

entre el último panel y la pared de su casa.

- Sólo podrá colocar 3 paneles 1M para rellenar un lado de su pérgola 3M en las pérgolas Ombréa® adquiridas a partir de principios de 2021 con una dimensión de 279 cm entre los postes. Para pérgolas con 282 cm entre postes, sólo podrá colocar 1 ó 2 paneles decorativos.

## 2. PRECAUCIONES DE USO

No está permitido realizar modificaciones en el producto. Los productos modificados por el usuario

ya no están cubiertos por la garantía del fabricante.

## 3. GARANTÍA

EL kit LED Ombréa tiene una garantía legal de 2 años a partir de la fecha de compra. La garantía sólo se aplica si se siguen las instrucciones de almacenamiento, montaje y mantenimiento.

La garantía no cubre :

- El desgaste normal inherente a los productos.
- Pérdida o rotura de cualquier pieza durante el desembalaje o la instalación.

- La falta de cuidado razonable, negligencia, vandalismo, impacto con objetos extraños, uso de la fuerza, contacto con abrasivos fuerza, contacto con abrasivos, estética, desmontaje, reconstrucción o reubicación. reconstrucción o reubicación.
- Caso fortuito: granizo, vientos fuertes, tormentas, nieve, inundaciones, rayos, etc.

La garantía sólo cubre la sustitución de la pieza de recambio o del producto suministrado, con exclusión de todos los gastos e indemnizaciones de cualquier naturaleza. Todas las reclamaciones de garantía deben realizarse en el punto de venta (tienda o sitio web) donde adquirió su producto.

## 4. MANTENIMIENTO DEL KIT LED

Es necesario un mantenimiento ocasional para garantizar su longevidad y su aspecto estético:

- Lave las barras 1 ó 2 veces al año en agua dulce con una esponja o paño - No utilice un producto agresivo ni una superficie abrasiva.
- Compruebe que los cables y el cable de alimentación estén bien apretados (al menos una vez al año).

## 5. EQUIPO (NO SUMINISTRADO) NECESARIO PARA EL MONTAJE



Gafas y guantes de protección



2 escaleras de tijera



Casco de seguridad



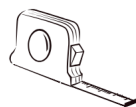
Destornillador



Nivel de burbuja



Cortador



Cinta métrica






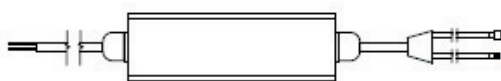

## 6. LISTA DE PIEZAS (POR CAJA)

Antes de instalar su kit LED, compruebe que todas las piezas están presentes y sin daños. Si faltan piezas, debe comunicarlo en un plazo de 10 días a partir de la entrega.

Puede hacerlo a través de su distribuidor o hacer una solicitud directamente en nuestro sitio web [sav.comintes.com](http://sav.comintes.com)

No tire el embalaje sin comprobar que no falta ninguna pieza.

## Caja 1/1

Referencias	Diagrama	Cantidad
E-W2	Junta Waterproof(2) 	 1
E-W3	Junta Waterproof (3) 	 1
E-T	Transformador 	1
L-C	Controlador LED 	1
L-LC	Mando a distancia 	1

## 7. CONTACTO

Si tiene algún comentario o sugerencia sobre cómo podemos mejorar, envíelo a [contact@pergola-ombrea.com](mailto:contact@pergola-ombrea.com).

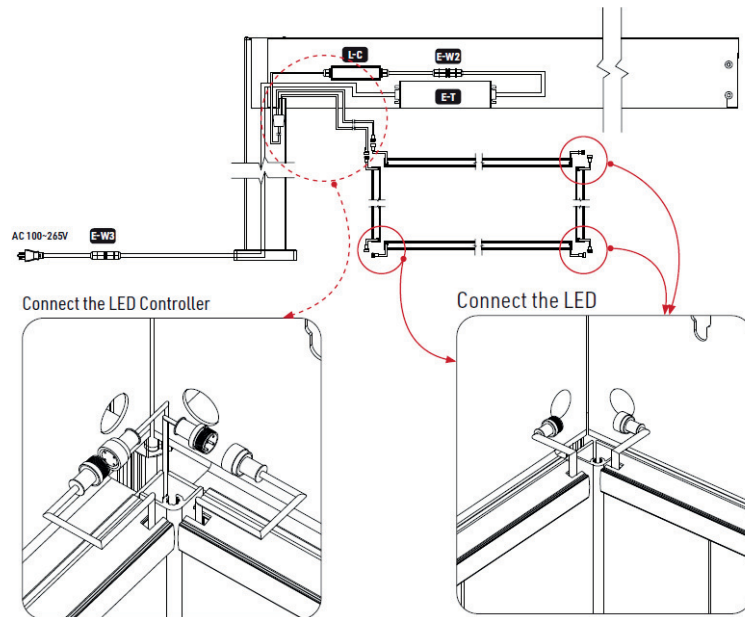
Estaremos encantados de recibir bonitas fotos de su instalación.

**El equipo de Ombréa le agradece su compra y le desea muchos días felices bajo su pérgola.**

## 8. PASOS DE INSTALACIÓN

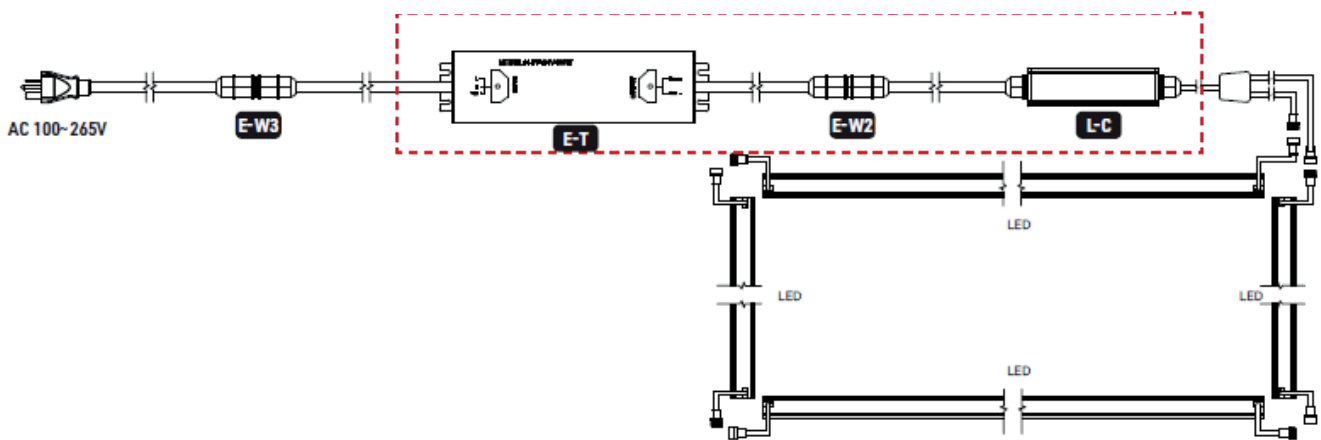
### A°) Si instala su Kit LED al mismo tiempo que su pérgola.

Instale las barras de Led en los canales de su pérgola y conéctelas entre sí como se muestra en el siguiente diagrama. Termine conectando las conexiones Led al controlador Led L-C.

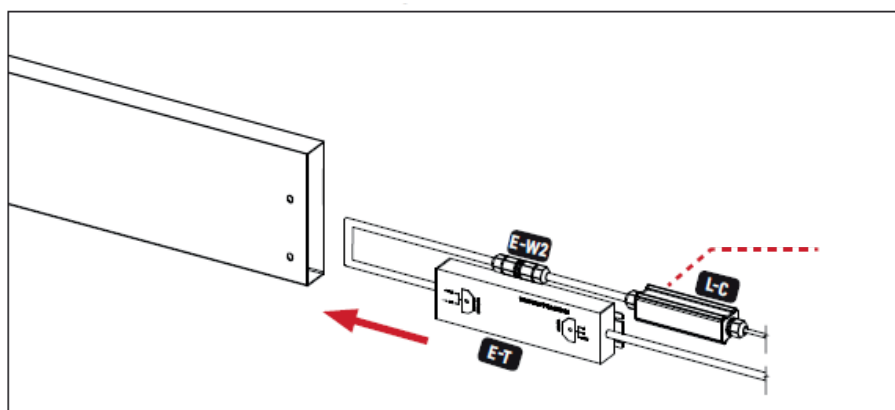


Conecte el controlador Led L-C a la junta estanca E-W2. Continúe las conexiones uniendo el conjunto al transformador E-T. Añada la junta estanca E-W3 a su conexión y, a continuación, pase el cable de alimentación a través de la base del poste.

Coloque los siguientes elementos en la cavidad de la viga horizontal



Inserta todos estos elementos en una de las vigas horizontales (preferiblemente la más cercana a tu fuente de alimentación), como se muestra en el diagrama.

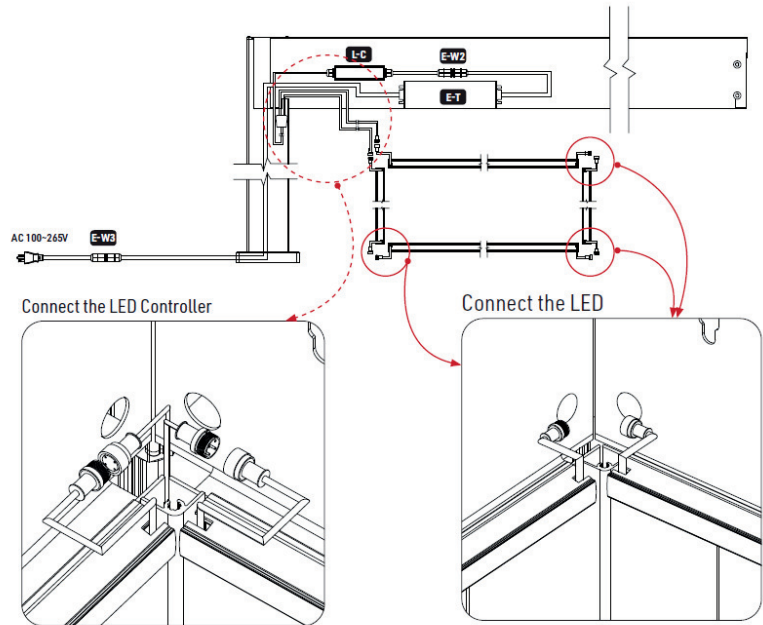


Añade un enchufe macho al cable de alimentación (no suministrado) para completar la instalación eléctrica y conectar el kit LED a su hogar.

## B°) Si va a instalar su Kit LED en una pérgola existente.

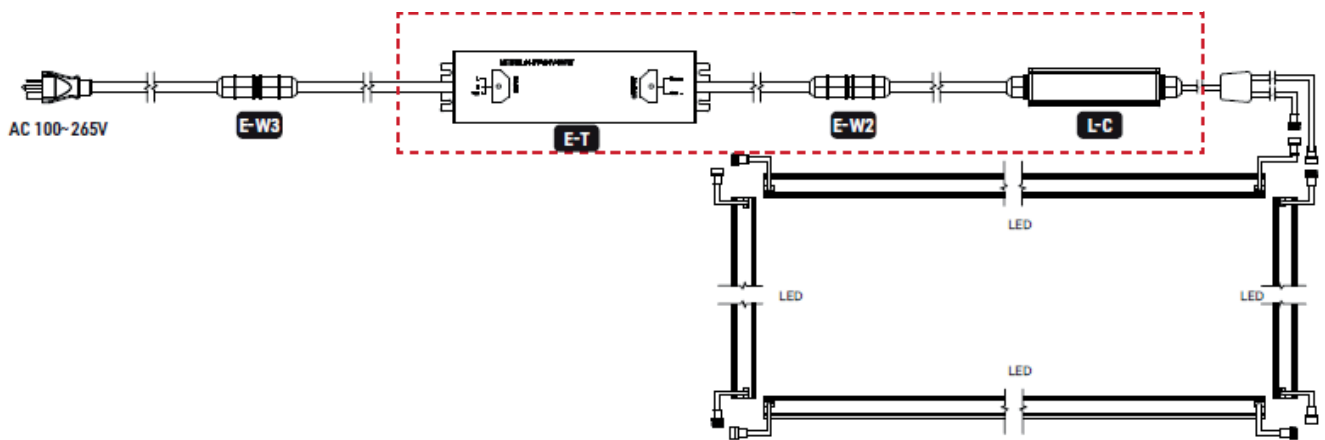
⚠ **ATENCIÓN** ⚠ *Tendrás que desatornillar una de las vigas laterales (preferiblemente la más cercana a tu fuente de alimentación). En un lado, quite los 2 tornillos y, en el otro, quite sólo el tornillo superior para poder pivotar la viga hacia arriba e insertar el transformador y el controlador. Una vez colocados en la viga, vuelva a atornillar la viga lateral y, a continuación, pase el cable de alimentación por el interior del poste, utilizando un gancho (no suministrado) para recoger el cable a través del orificio de drenaje situado en la parte inferior del poste.*

Instale las barras de Led en los canales de su pérgola y conéctelas entre sí como se muestra en el siguiente diagrama. Termine conectando las conexiones Led al controlador Led L-C.

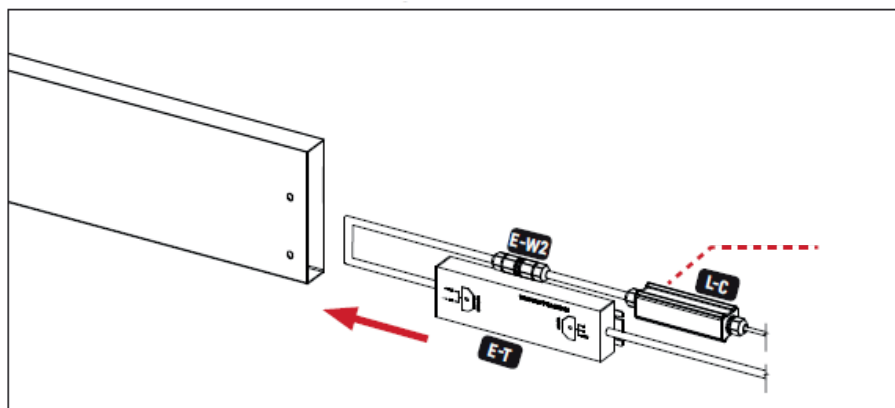


Conecte el controlador Led L-C a la junta estanca E-W2. Continúe las conexiones uniendo el conjunto al transformador E-T. Añada la junta estanca E-W3 a su conexión y, a continuación, pase el cable de alimentación por el pie del poste.

Coloca los siguientes elementos en la cavidad de una de las vigas laterales



Inserta todos estos elementos en una de las vigas horizontales (preferiblemente la más cercana a tu fuente de alimentación), como se muestra en el diagrama.



Añade un enchufe macho al cable de alimentación (no suministrado) para completar la instalación eléctrica y conectar el kit LED a su hogar.

# Kit LED pergola bioclimatica autoportante

Kit LED 3x3M : 15-739000, Kit LED 3x4M : 15-739017, Kit LED 3x6M : 15-739024

Kit LED 4x4M : 15-739031, Kit LED 4x6M : 15-739031, Kit LED 4x8M : 15-739055

*Si prega di conservare le presenti istruzioni per tutta la durata del prodotto.*

*Leggi attentamente le istruzioni prima dell'installazione.*

*L'utente sarà responsabile di eventuali danni o lesioni causati da un uso improprio.*

## 1. PRIMA DI INSTALLARE IL KIT LED

Prima di installare il vostro kit LED, vi chiediamo di prendere nota delle seguenti informazioni.

sotto:

- I pannelli dello schermo non possono essere fissati sotto la manovella per le pergole delle vecchie collezioni Ombréa che hanno una manovella a gancio o la manovella sotto la trave e non nel cassonetto. Per i modelli di pergola con manovella posizionata sulla trave in un cassonetto e non con un gancio che si aggancia a un anello, sarà possibile installare un accessorio.

- È possibile installare una parete completa (3 pannelli) sul lato destro o sinistro delle pergole back-to-back.

ma ci sarà uno spazio di 11,6 cm tra l'ultimo pannello e la parete posteriore.

tra l'ultimo pannello e la parete della casa.

- Potrete fissare 3 pannelli da 1M per riempire un lato della vostra pergola 3M solo sulle pergole Ombréa® acquistate dall'inizio del 2021 con una dimensione di 279 cm tra i pali. Per le pergole con una distanza tra i pali di 282 cm, sarà possibile fissare solo 1 o 2 pannelli decorativi su ciascun lato.

## 2. PRECAUZIONI PER L'USO

Non è consentito apportare modifiche al prodotto. I prodotti modificati dall'utente non sono più coperti dalla garanzia del produttore.

## 3. GARANZIA

I kit LED Ombréa godono di una garanzia legale di 2 anni dalla data di acquisto. La garanzia è valida solo se vengono rispettate le istruzioni per lo stoccaggio, il montaggio, l'uso e la manutenzione,

e si seguono le istruzioni per la manutenzione.

La garanzia non copre :

- La normale usura dei prodotti.
- Perdita o rottura di parti durante il disimballaggio o l'installazione.

- Mancanza di ragionevole cura, negligenza, vandalismo, impatto con oggetti estranei, uso della forza, contatto con abrasivi, ecc.

forza, contatto con abrasivi, estetica, smontaggio, ricostruzione o ricollocazione.  
ricostruzione o ricollocazione.

- Cause di forza maggiore: grandine, venti forti, tempeste, neve, inondazioni, fulmini, ecc.

La garanzia copre solo la sostituzione del pezzo di ricambio o del prodotto fornito, ad esclusione di tutti i costi e i risarcimenti di qualsiasi natura.

Tutte le richieste di garanzia devono essere presentate presso il punto vendita (negozi o sito web) in cui è stato acquistato il prodotto.

## 4. MANUTENZIONE DEL KIT LED

La manutenzione occasionale è necessaria per garantirne la durata e l'aspetto estetico:

- Lavare le barre 1 o 2 volte all'anno in acqua dolce con una spugna o un panno - Non utilizzare prodotti aggressivi o superfici abrasive.
- Controllare la tenuta dei cavi e del cavo di alimentazione (almeno una volta all'anno).

## 5. ATTREZZATURA (NON IN DOTAZIONE) NECESSARIA PER IL MONTAGGIO



Occhiali e guanti di protezione



2 scale a gradini



Elmetto di sicurezza



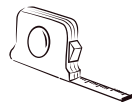
Trapano avvitatore



Livella a bolla



Taglierino



Metro a nastro

## 6. ELENCO DEI PEZZI (PER SCATOLONE)






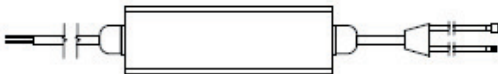

Prima di installare il kit LED, verificare che tutte le parti siano presenti e non danneggiate.

Eventuali parti mancanti devono essere segnalate entro 10 giorni dalla consegna.

È possibile attraverso il vostro rivenditore o fare una richiesta direttamente sul nostro sito web [sav.comintes.com](http://sav.comintes.com)

Non gettare l'imballaggio senza aver controllato che non manchino parti.

## SCATOLONE 1/1

Riferimento	Schema	Quantità
E-W2	Tenuta stagna (2) 	 1
E-W3	Tenuta stagna (3) 	 1
E-T	Trasformatore 	1
L-C	Controllore LED 	1
L-LC	Telecomando 	1

## 7. CONTATTO

Siamo sempre desiderosi di migliorare le nostre prestazioni. A tal proposito, per ogni commento o suggerimento, ti preghiamo di contattarci a [contact@pergola-ombrea.com](mailto:contact@pergola-ombrea.com)

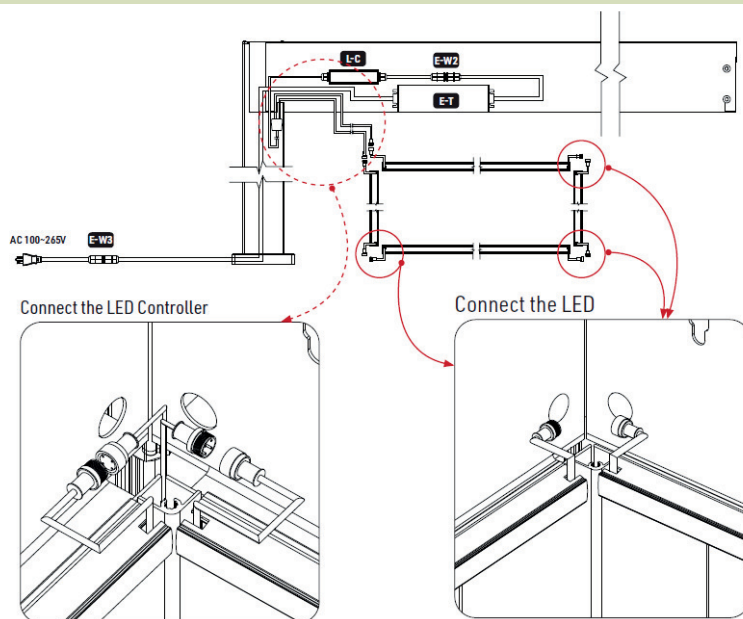
Saremo lieti di ricevere belle foto della tua installazione.

**Il team Ombréa ti ringrazia per l'acquisto e ti augura tanti giorni felici sotto la tua pergola!**

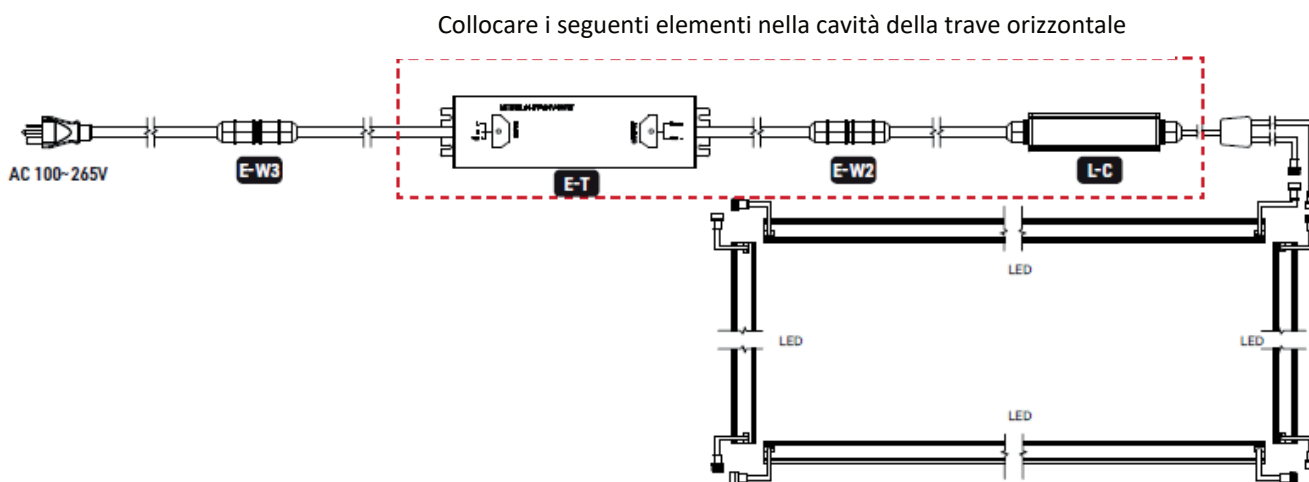
## 8. TAPPE DEL MONTAGGIO

### A°) Se si installa il kit LED contemporaneamente alla pergola.

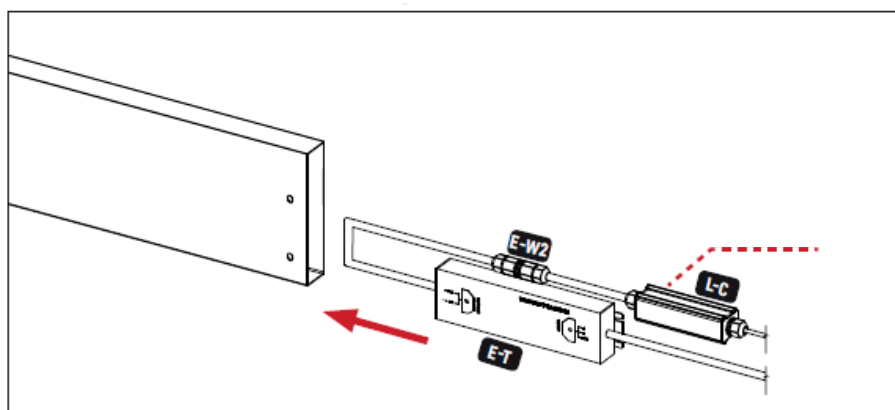
Installare le barre LED sulle grondaie della pergola e collegarle tra loro come indicato nello schema sottostante. Terminare collegando i collegamenti dei LED al controller Led L-C.



Collegare il regolatore Led L-C al giunto stagno E-W2. Continuare i collegamenti collegando il gruppo al trasformatore E-T. Aggiungere il giunto stagno E-W3 al collegamento, quindi far passare il cavo di alimentazione attraverso la base del palo.



Inserire tutti questi elementi in una delle travi orizzontali (preferibilmente quella più vicina all'alimentatore), come indicato nella figura.

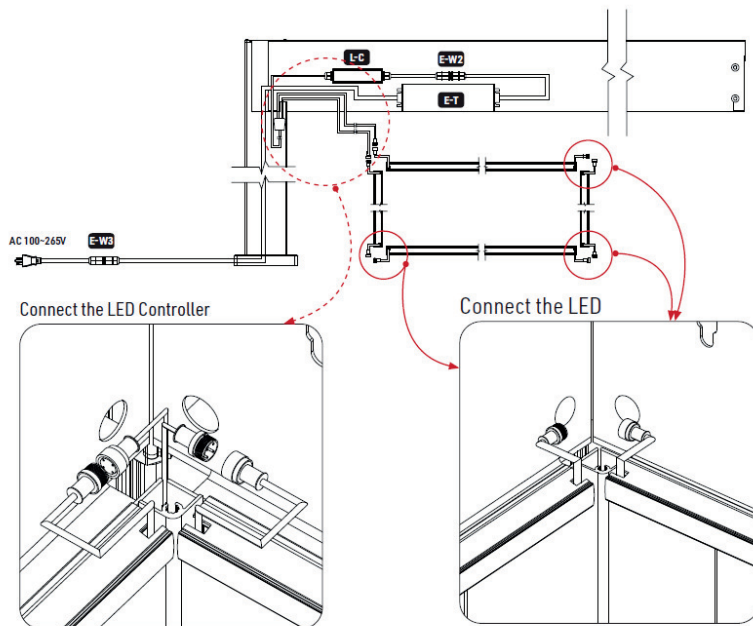


Aggiungere una spina elettrica maschio al cavo di alimentazione (non fornita) per completare l'installazione elettrica e collegare il kit LED alla casa.

## B°) Se si installa il kit LED su una pergola esistente.

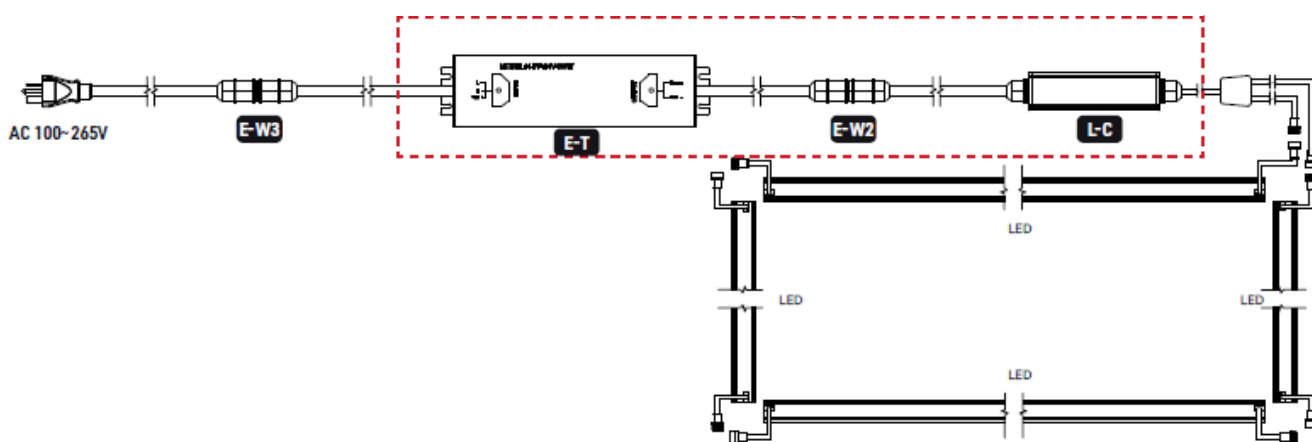
**⚠ ATTENZIONE ⚠ È necessario svitare una delle travi laterali (preferibilmente quella più vicina all'alimentatore). Su un lato rimuovere le 2 viti e sull'altro rimuovere solo la vite superiore in modo da poter ruotare la trave verso l'alto per inserire il trasformatore e il controller. Una volta posizionata nella trave, riavvitare la trave laterale e far passare il cavo di alimentazione lungo l'interno del palo, utilizzando un gancio (non fornito) per recuperare il cavo attraverso il foro di scarico sul fondo del palo.**

Installare le barre LED sulle grondaie della pergola e collegarle tra loro come indicato nello schema sottostante. Terminare collegando i collegamenti dei LED al controller Led L-C.

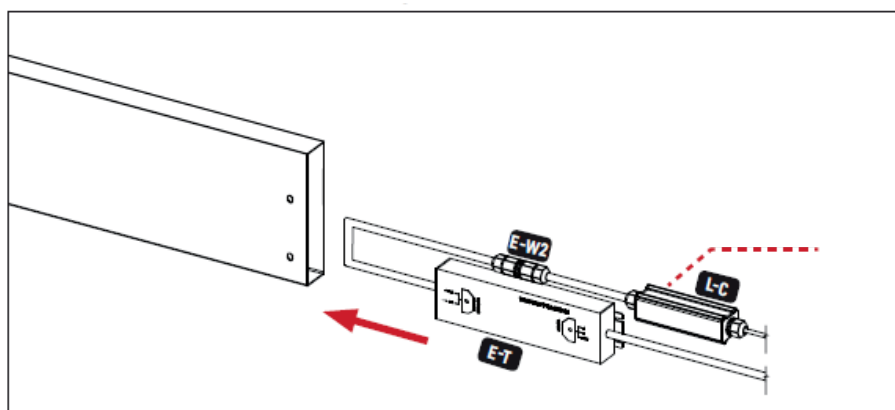


Collegare il regolatore Led L-C al giunto stagno E-W2. Continuare i collegamenti collegando il gruppo al trasformatore E-T. Aggiungere il giunto stagno E-W3 al collegamento, quindi far passare il cavo di alimentazione attraverso la base del palo.

Posizionare i seguenti elementi nella cavità di una delle travi laterali



Inserire tutti questi elementi in una delle travi orizzontali (preferibilmente quella più vicina all'alimentatore), come indicato nella figura.



Aggiungere una spina elettrica maschio al cavo di alimentazione (non fornita) per completare l'installazione elettrica e collegare il kit LED alla casa.