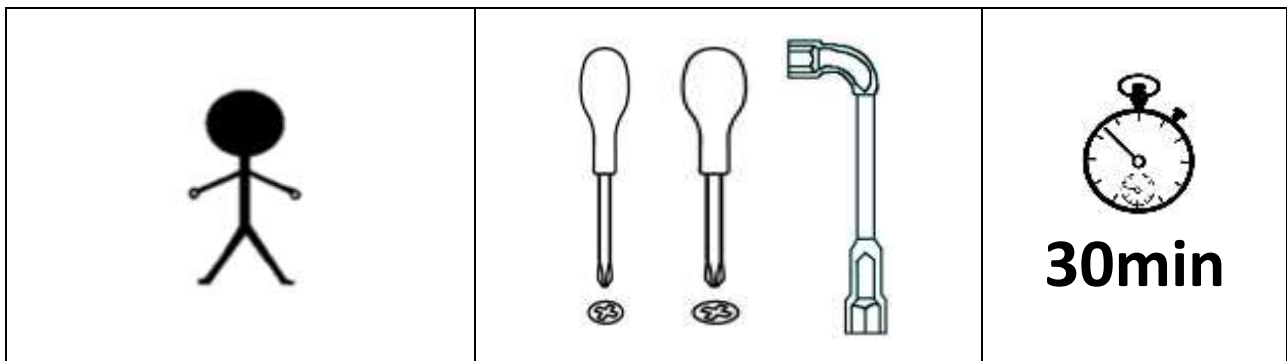
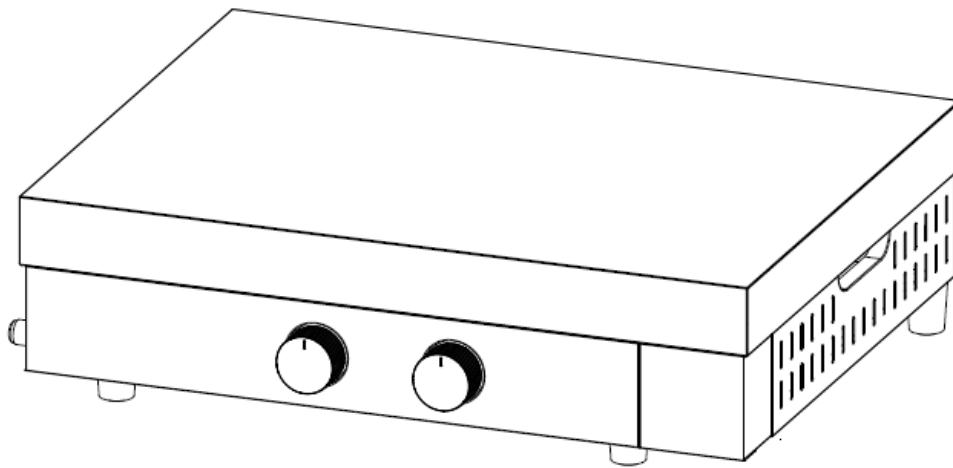
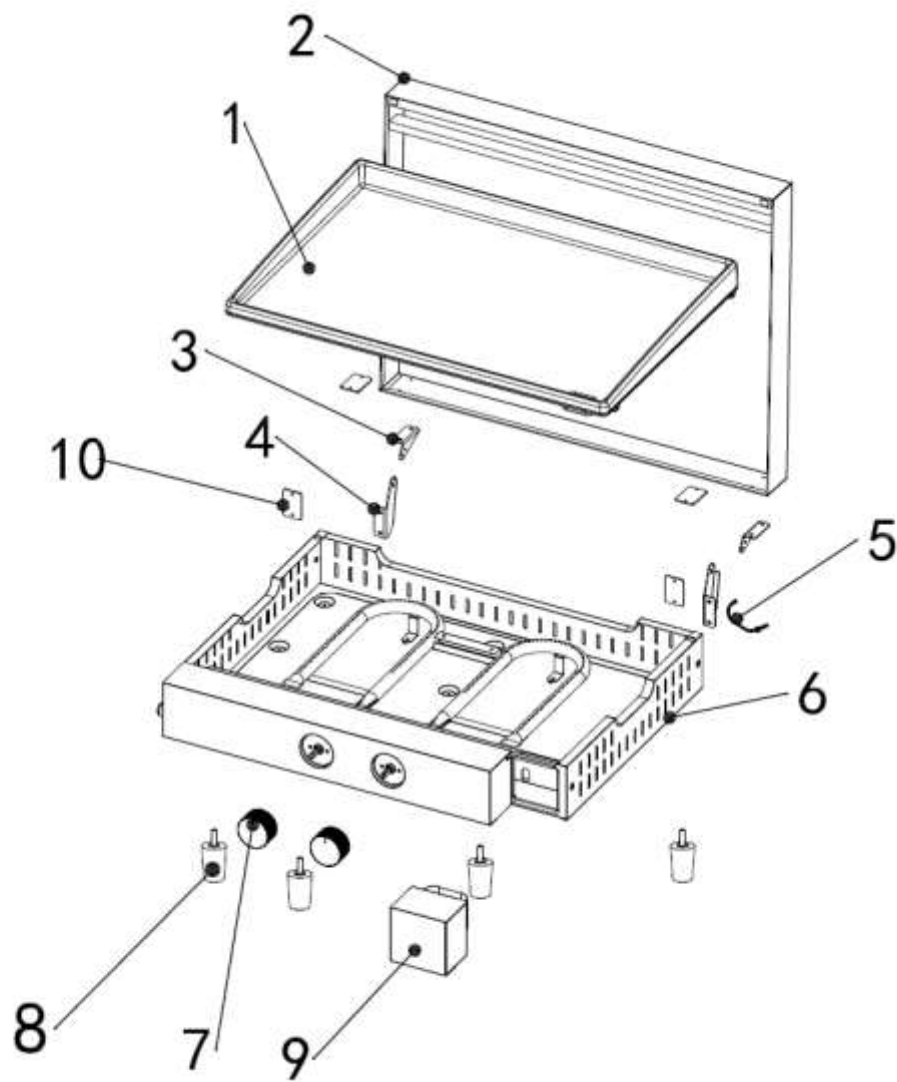







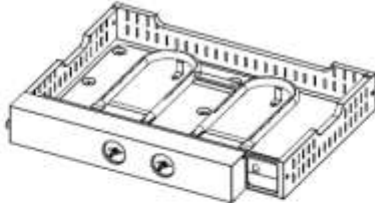




# FINESTA 63






# FINESTA 63



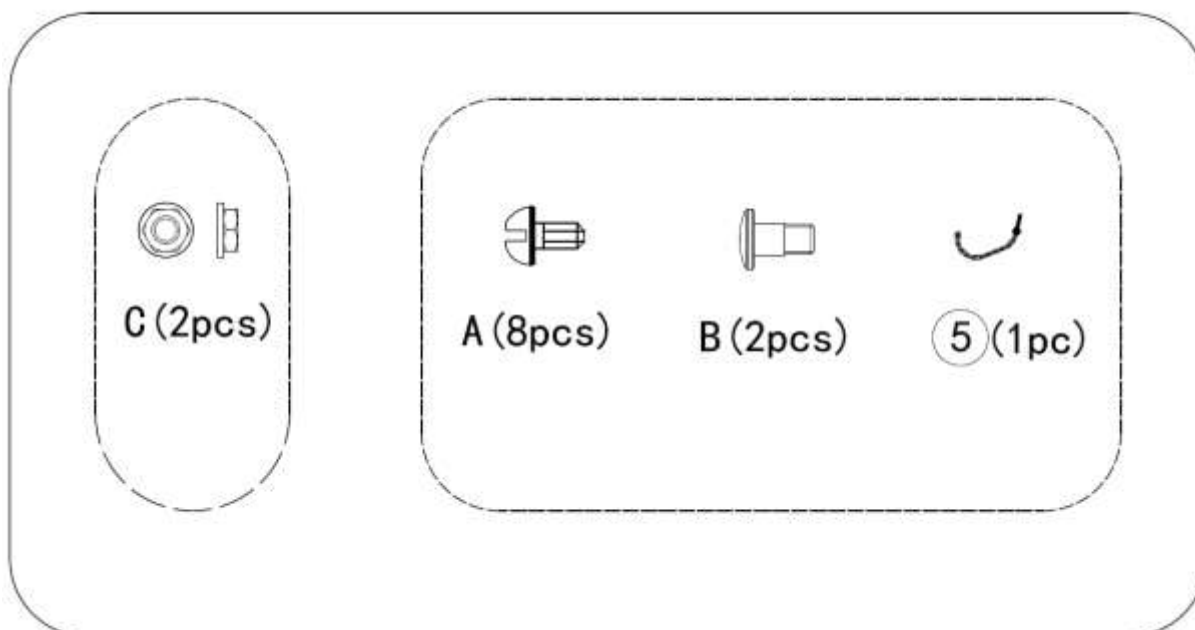
# FINESTA 63

NO.	DESCRIPTION	QTY
①		1
②		1
③		1
④		1
⑤		1
⑥		1
⑦		2
⑧		4
⑨		1
⑩		4

# FINESTA 63

NO.	DESCRIPTION	SPEC	QTY
A		M4 × 10	8PCS
B		M4	2PCS
C		M4	2PCS

## View of blister pack

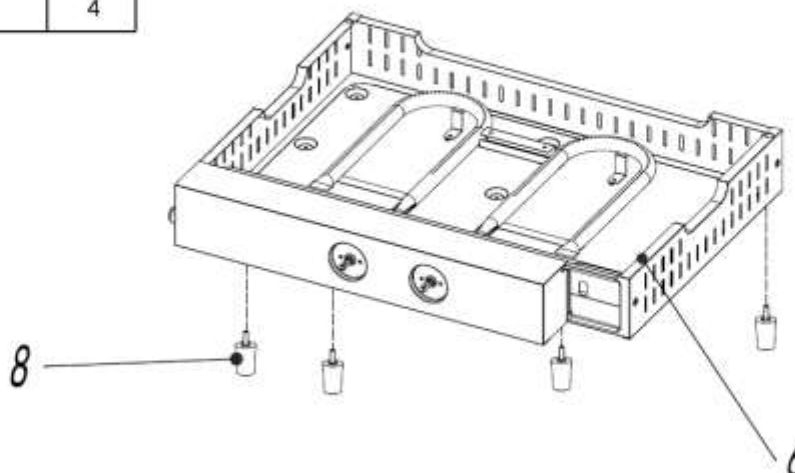


# FINESTA 63



## Step

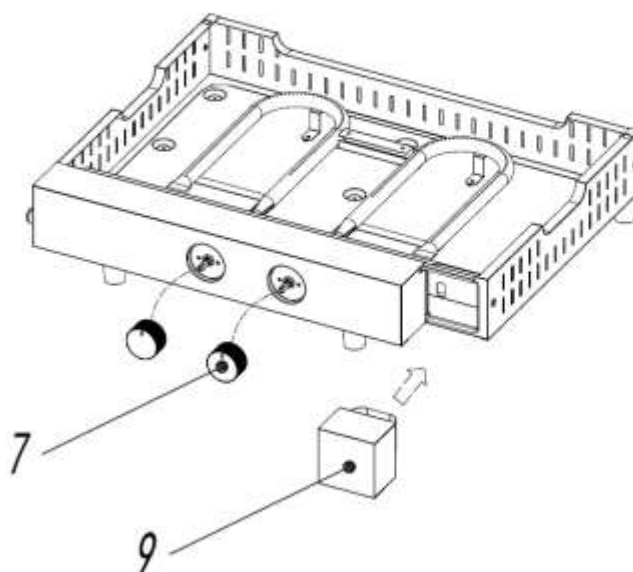
1

NO.	DESCRIPTION	QTY
⑥		1
⑧		4






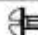
2

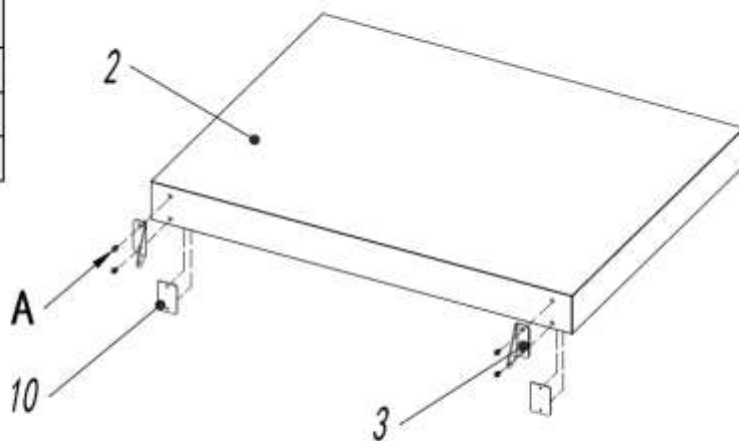
NO.	DESCRIPTION	QTY
⑦		2
⑨		1






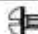
# FINESTA 63

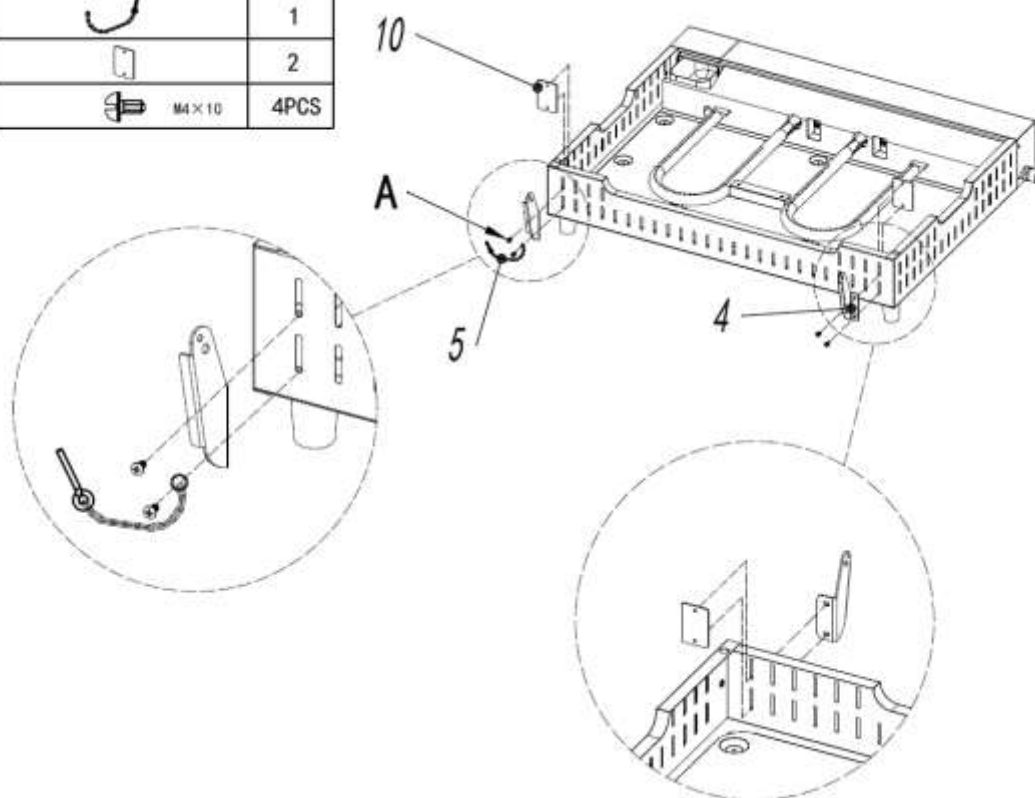
3

NO.	DESCRIPTION	QTY
②		1
③		1
⑩		2
A	 M4x10	4PCS





4

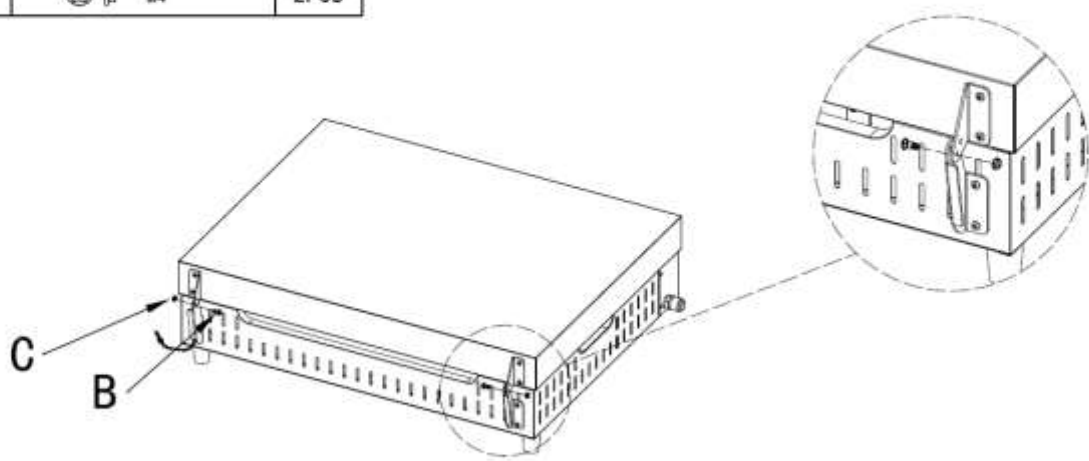
NO.	DESCRIPTION	QTY
④		1
⑤		1
⑩		2
A	 M4x10	4PCS



# FINESTA 63

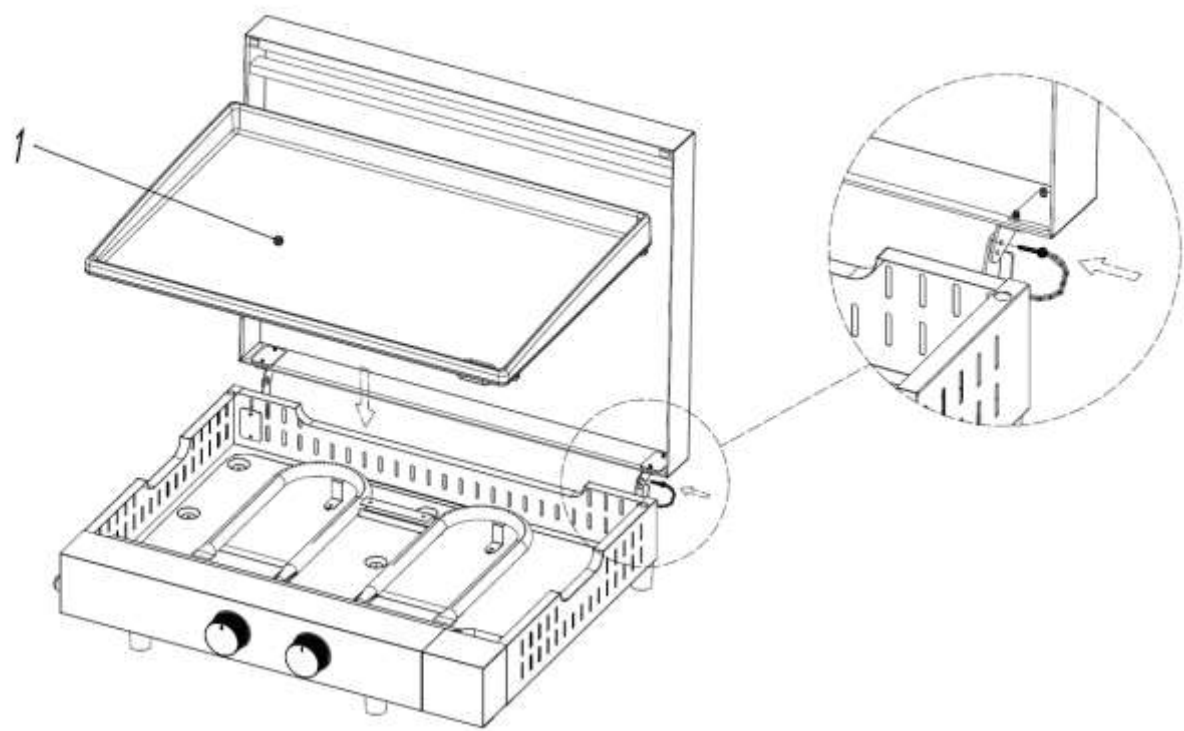
5

NO.	DESCRIPTION	QTY
B	 M4	2PCS
C	 M4	2PCS



6

NO.	DESCRIPTION	QTY
①		1



# FINESTA 63

ATTENTION ! Ne pas fermer le couvercle pendant l'utilisation.  
WARNING ! Do not close the lid during use.  
¡ATENCIÓN ! No cierre la tapa durante el uso.  
ATENÇÃO ! Não feche a tampa durante o uso.  
ATTENZIONE ! Non chiudere il coperchio durante l'uso.  
ACHTUNG ! Schließen Sie den Deckel nicht während des Gebrauchs.  
LET OP ! Sluit het deksel niet tijdens gebruik

