

## Vernis Blend

### Mitigeur de lavabo190 sans tirette ni vidage

Finition: **Noir mat** Numéro d'article: **71582670**



#### Description

##### Caractéristiques

- ComfortZone 190
- projection: 169 mm
- hauteur du bec: 190 mm
- variante de la poignée: poignée
- type de jet: jet Normal
- mousseur orientable
- débit maximal à 3 bars: 5 l/min
- cartouche céramique
- convient aux chauffe-eaux instantanés
- E00, CH2, A3, U3
- Taxonomie UE: max. 6 l/min - SC (Substantial Contribution)
- NF\_375-M1-23-3

#### Détails de l'article

EAN

4059625325889

#### Technologie



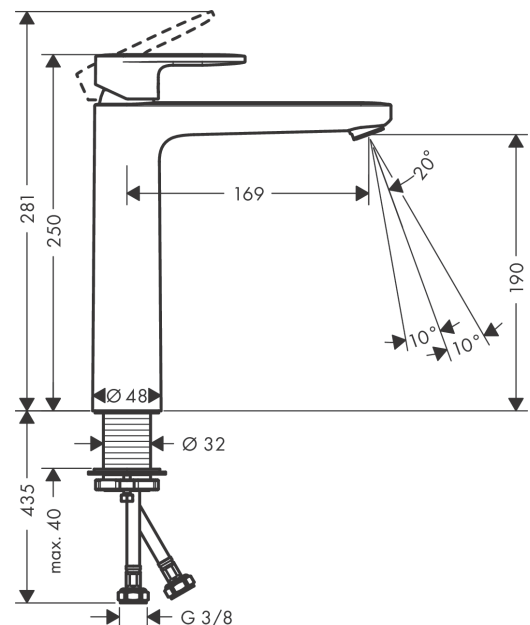
#### Certificats / Eco-Responsabilité



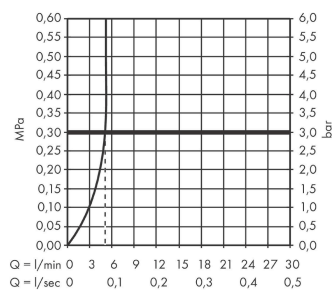
#### Photo du produit



#### Plan géométral



#### Schéma d'écoulement



Vernis Blend

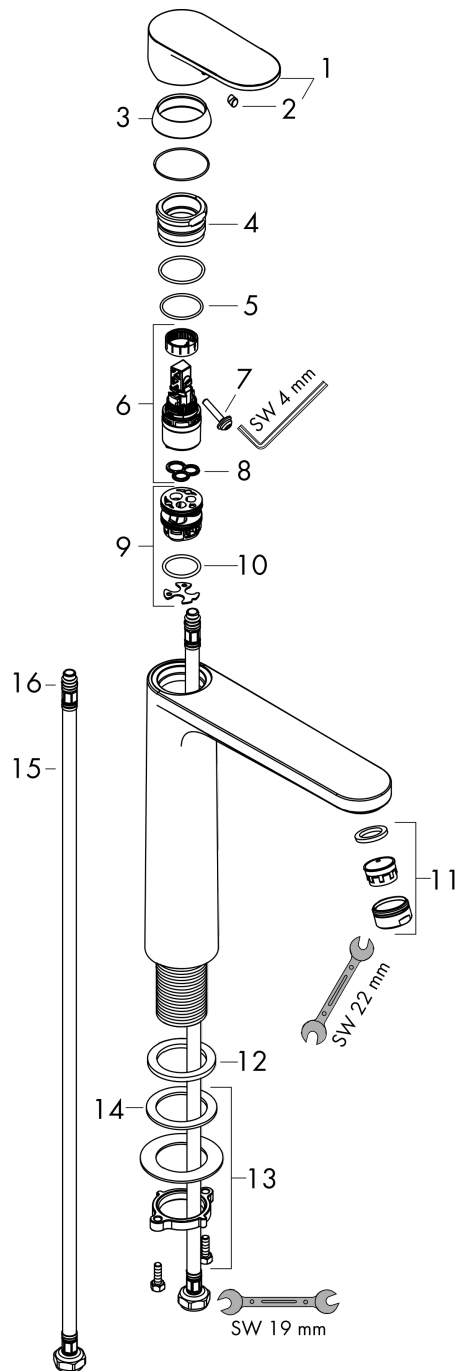
Mitigeur de lavabo190 sans tirette ni vidage

Finition: Noir mat Numéro d'article: 71582670



Vue éclatée

Année de construction: >07/21



**Vernis Blend****Mitigeur de lavabo190 sans tirette ni vidage**Finition: **Noir mat** Numéro d'article: **71582670****Liste des pièces détachées**

Année de construction: &gt;07/21

Pos.	Description	Numéro d'article	GP	UE
1	poignée	93678670	-	1
2	cache vis	96338610	-	1
3	rosace	93680670	-	1
4	écrou à six pans	93681000	-	1
5	joint torique 24x1,5	98434000	-	1
6	cartouche cpl.	97685000	-	1
7	vis	95140000	-	1
8	joint	98865000	-	1
9	adapteur pour cartouche	98866000	-	1
10	joint torique 23x2	98398000	-	1
11	mousseur pivotant M24x1 (5 l/min)	93834670	-	1
12	joint	93687000	-	1
13	fixation cpl. (Ø 32)	13961000	-	1
14	anneau plastique	97548000	-	1
15	flexible de raccordement 600 mm M8x0,75 G3/8	96556000	-	1
16	joint torique 7x1,5	98422000	-	1
a	rallonge 35mm pour fixation	13898000	-	1