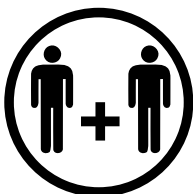
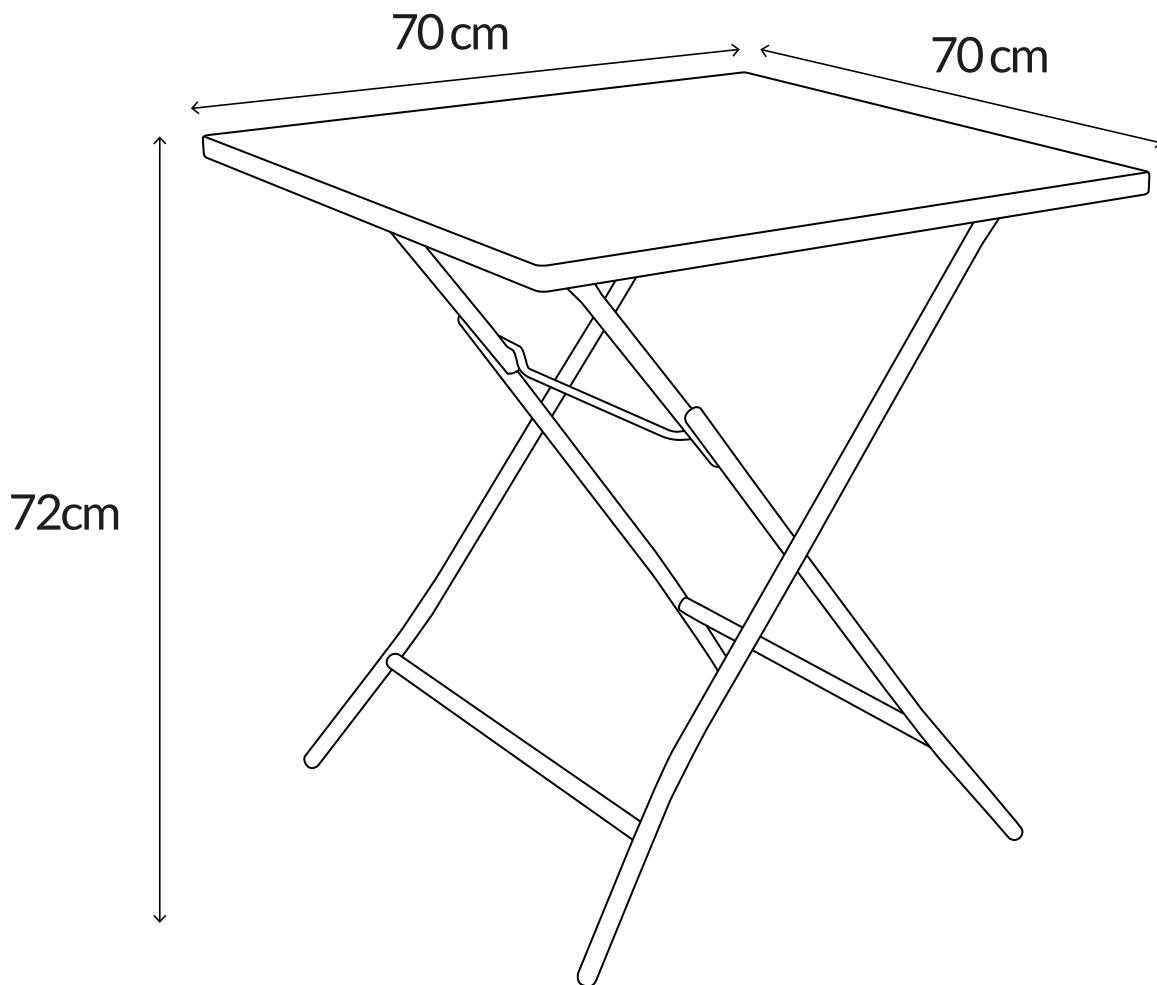


- FR Notice de montage
- ES Instrucciones de montaje
- IT Istruzioni per il montaggio
- PT Instruções de montagem
- NL Montagehandleiding
- EN Assembly instruction



GARANTIE: 2 ANS  
GARANTÍA: 2 AÑOS  
GARANZIA: 2 ANNI  
GARANTIA: 2 ANOS  
GARANTIE: 2 JAAR  
WARRANTY: 2 YEARS



SERVICE CLIENT  
SERVICIO AL CLIENTE  
SERVIZIO CLIENTI  
SERVIÇO AO CLIENTE  
KLANTENDIENST  
CUSTOMER SERVICE

[contact@oviala.com](mailto:contact@oviala.com)



Charge maximum supportée: 150 kg  
Carga máxima soportada: 150 kg  
Carico massimo supportato: 150 kg  
Carga máxima suportada: 150 kg  
Maximaal ondersteunde belasting: 150 kg  
Maximum supported load: 150 kg



Usage domestique  
Para uso doméstico  
Per uso domestico  
Para uso doméstico  
Voor huishoudelijk gebruik  
For domestic use



Attention aux doigts lors du montage  
Tenga cuidado con los dedos al ensamblar  
Fare attenzione alle dita durante il montaggio  
Tenha cuidado com os seus dedos ao montar  
Wees voorzichtig met uw vingers bij het in elkaar zetten  
Be careful with your fingers when assembling



À monter soi-même  
Para ensamblar usted mismo  
Per assemblare se stessi  
Para se montar  
Zelf in elkaar zetten  
To assemble yourself



**FR** IMPORTANT À CONSERVER POUR DE FUTURS BESOINS DE RÉFÉRENCE : À LIRE SOIGNEUSEMENT

**ES** IMPORTANTE CONSERVAR PARA FUTURAS NECESIDADES DE REFERENCIA: LEA DETENIDAMENTE

**IT** IMPORTANTE DA CONSERVARE PER NECESSITÀ DI RIFERIMENTO FUTURO: LEGGERE ATTENTAMENTE

**PT** IMPORTANTE PARA MANTER PARA NECESSIDADES DE REFERÊNCIA FUTURAS: LEIA COM ATENÇÃO

**NL** BELANGRIJK OM TE HOUDEN VOORTOEKOMSTIGE REFERENTIEBEHOEFTE: ZORGVULDIG LEZEN

IMPORTANT TO KEEP FOR FUTURE REFERENCE NEEDS: READ CAREFULLY

**FR COMPOSITION** Structure acier epoxy  
**INDICATIONS AVANT UTILISATION** Tenir éloigné du feu, des animaux et des enfants. Avant toute utilisation, assembler le produit conformément à la notice de montage et vérifier que chaque pièce soit correctement assemblée et fixée. Positionnez le produit de manière stable sur une surface plane.

**ES COMPOSICIÓN** Estructura de acero epoxy  
**INDICACIONES ANTES DE USAR** Mantener alejado del fuego, los animales y los niños. Antes de utilizarlo, monte el producto según las instrucciones de montaje y compruebe que cada pieza está correctamente montada y fijada. Coloque el producto en una posición estable sobre una superficie plana.

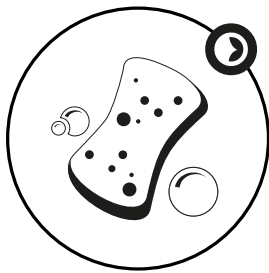
**IT COMPOSIZIONE** Struttura in acciaio epossidico  
**INDICAZIONI PRIMA DELL'USO** Tenere lontano dal fuoco, dagli animali e dai bambini. Prima dell'uso, assemblare il prodotto secondo le istruzioni di montaggio e controllare che ogni parte sia correttamente assemblata e fissata. Posizionare il prodotto in una posizione stabile su una superficie piana.

**PT COMPOSIÇÃO** Estrutura de aço epoxídico  
**INDICAÇÕES ANTES DO USO** Manter afastado do fogo, animais e crianças. Antes da utilização, montar o produto de acordo com as instruções de montagem e verificar se cada peça está correctamente montada e fixada. Colocar o produto numa posição estável sobre uma superfície plana.

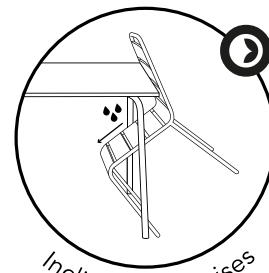
**NL SAMENSTELLING** Epoxy staalstructuur  
**INDICATIES VOOR GEBRUIK** Verwijderd houden van vuur, dieren en kinderen. Zet het product vóór gebruik in elkaar volgens de montage-instructies en controleer of elk onderdeel correct is gemonteerd en vastgezet. Plaats het product in een stabiele positie op een vlakke ondergrond.

**EN COMPOSITION** Epoxy steel structure  
**INDICATIONS BEFORE USE** Keep away from fire, animals and children. Before use, assemble the product according to the assembly instructions and check that each part is correctly assembled and secured. Position the on a flat surface.

## Conseils d'entretien - Consejos de mantenimiento - Consigli per la manutenzione - Dicas de manutenção - Onderhoudstips - Maintenance tips

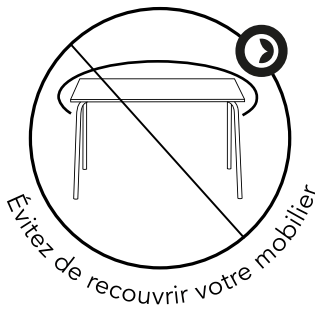


Laver avec une éponge ou un chiffon doux avec de l'eau tiède savonneuse  
 Lavar con una esponja o paño suave con agua tibia y jabón  
 Lavare con una spugna o un panno morbido con acqua tiepida e sapone  
 Lavar com uma esponja ou pano macio com água morna e sabão  
 Wassen met een spons of zachte doek met warm zeepwater  
 Wash with a sponge or soft cloth with warm soapy water



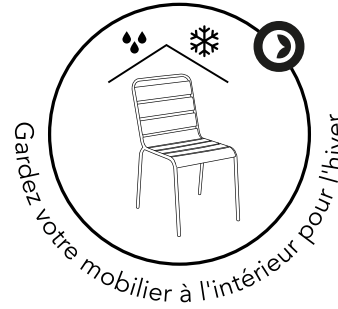
Inclinez vos chaises

Inclinar las sillas  
 Inclinare le sedie  
 Incline as suas cadeiras  
 Kantel je stoelen  
 Tilt your chairs



Évitez de recouvrir votre mobilier

Évite cubrir sus muebles  
 Evitare di coprire i mobili  
 Evite cobrir o seu mobiliário  
 Vermijd het afdekken van uw meubels  
 Avoid covering your furniture



Gardez votre mobilier à l'intérieur pour l'hiver

Guarde sus muebles en el interior durante el invierno  
 Tenete i mobili all'interno per l'inverno  
 Mantenha o seu mobiliário no interior para o Inverno  
 Houd uw meubels binnen voor de winter  
 Keep your furniture inside for the winter