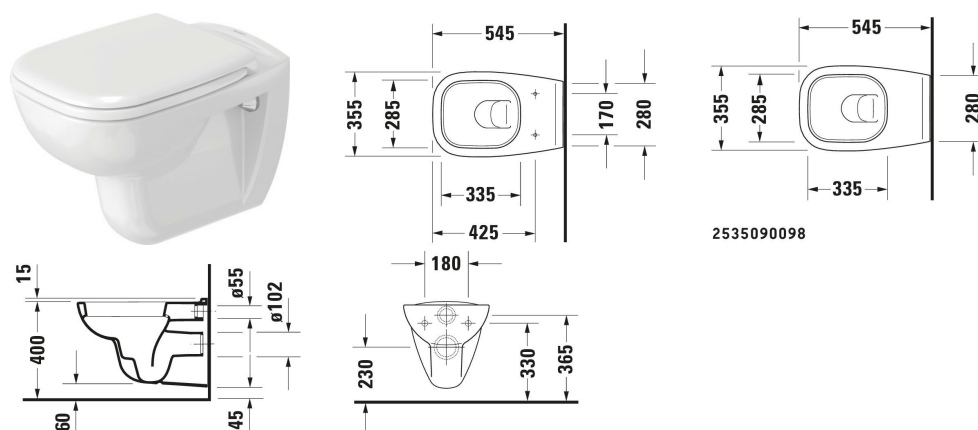


D-Code Cuvette suspendue # 2535090000

| < 355 mm > |



Cuvette suspendue	Dimension	Poids	Référence
Fond creux, Bride: Fermée, Principe rinçage: Refoulement, Type évacuation Horizontal, Fixation incluse: Non, Classe Unified Water Label (UWL): 1			
Finitions			
00 Blanc brillant			
Variante			
◆ Blanc brillant, Quantité d'eau de rinçage: 4,5 l	355x545 mm	20,000 kg	2535090000
Accessoires pour céramique			
Fixations Adapté pour Bidet suspendu, Cuvette suspendue	180 x 42 mm	0.69 kg	006500
Accessoires			
Set d'isolation acoustique	420 x 390 mm	0.2 kg	005090
Produits assortis			
Abattant Amortisseur de fermeture: Oui, Matériau charnières: Matière plastique, 359 x 443 mm	359 x 443 mm		006739
Abattant Amortisseur de fermeture: Non, Matériau charnières: Inox, 360 x 430 mm	360 x 430 mm		006731
Bâti-support cloison sèche pour WC Standard 6 l, Thermolaqué, Type de montage: Sur ossature métallique, Devant mur massif, Type de montage: Cloison sèche, Profondeur max. cuvette: 625 mm, Réglable en hauteur: 240 mm, Commande rinçage: Mécanique, Position commande rinçage: Frontal, Volume de chasse réglable, Type de rinçage: Double touche, Isolation contre la condensation, Réducteur de débit pour réguler le flux de rinçage, pour montage en applique, Adapté aux habillages en plaques de plâtre, Petite quantité d'eau de rinçage: 3 l, Grande quantité d'eau de rinçage: 6 l, 155 x 500 mm	155 x 500 mm		WD1011

<p>Bâti-support cloison sèche pour WC Rinçage hygiénique, 6 l, Thermolaqué, Type de montage: Sur ossature métallique, Devant mur massif, Type de montage: Cloison sèche, Profondeur max. cuvette: 625 mm, Réglable en hauteur: 240 mm, Commande rinçage: Electronique, Position commande rinçage: Frontal, Volume de chasse réglable, Type de rinçage: Double touche, Isolation contre la condensation, Réducteur de débit pour réguler le flux de rinçage, pour montage en applique, Adapté aux habillages en plaques de plâtre, Petite quantité d'eau de rinçage: 3 l, Grande quantité d'eau de rinçage: 6 l, 155 x 500 mm</p>	155 x 500 mm	WD1013
<p>Bâti-support cloison sèche pour WC Aspiration d'odeurs, Déclenchement du ventilateur: Automatique, Manuel, Pression touche, Sans contact, Rinçage hygiénique, 6 l, Thermolaqué, Type de montage: Sur ossature métallique, Devant mur massif, Type de montage: Cloison sèche, Profondeur max. cuvette: 625 mm, Réglable en hauteur: 240 mm, Commande rinçage: Electronique, Position commande rinçage: Frontal, Volume de chasse réglable, Type de rinçage: Double touche, Isolation contre la condensation, Réducteur de débit pour réguler le flux de rinçage, pour montage en applique, Adapté aux habillages en plaques de plâtre, Petite quantité d'eau de rinçage: 3 l, Grande quantité d'eau de rinçage: 6 l, 155 x 500 mm</p>	155 x 500 mm	WD1014
<p>Bâti-support cloison maçonnée pour WC Type de montage: Pour montage encastré et maçonné, Type de montage: Cloison maçonnée, Profondeur max. cuvette: 700 mm, Commande rinçage: Mécanique, Position commande rinçage: Frontal, Volume de chasse réglable, Type de rinçage: Double touche, Isolation contre la condensation, Réducteur de débit pour réguler le flux de rinçage, 153 x 445 mm</p>	153 x 445 mm	WD1015
<p>Bâti-support cloison sèche pour WC Standard 6 l, Thermolaqué, Type de montage: Sur ossature métallique, Devant mur massif, Type de montage: Cloison sèche, Profondeur max. cuvette: 625 mm, Réglable en hauteur: 240 mm, Commande rinçage: Mécanique, Position commande rinçage: FrontalEn haut, Volume de chasse réglable, Type de rinçage: Double touche, Isolation contre la condensation, Réducteur de débit pour réguler le flux de rinçage, pour montage en applique, Adapté aux habillages en plaques de plâtre, Petite quantité d'eau de rinçage: 3 l, Grande quantité d'eau de rinçage: 6 l, 155 x 500 mm</p>	155 x 500 mm	WD1016
<p>Bâti-support cloison sèche pour WC Basic 6 l, Thermolaqué, Type de montage: Sur ossature métallique, Devant mur massif, Type de montage: Cloison sèche, Profondeur max. cuvette: 625 mm, Réglable en hauteur: 240 mm, Commande rinçage: Mécanique, Position commande rinçage: FrontalEn haut, Volume de chasse réglable, Type de rinçage: Double touche, Isolation contre la condensation, Réducteur de débit pour réguler le flux de rinçage, pour montage en applique, Adapté aux habillages en plaques de plâtre, Petite quantité d'eau de rinçage: 3 l, Grande quantité d'eau de rinçage: 6 l, 155 x 500 mm</p>	155 x 500 mm	WD1017

D-Code Cuvette suspendue # 2535090000

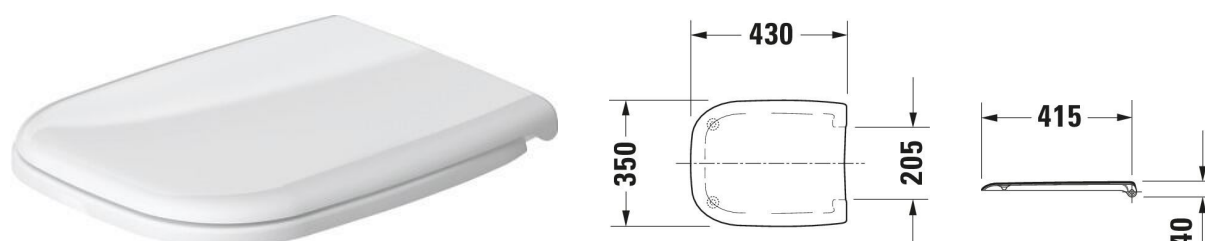
|< 355 mm >|

<p>Bâti-support cloison sèche pour WC Standard 6 l, Thermolaqué, Type de montage: Sur ossature métallique, Devant mur massif, Type de montage: Cloison sèche, Profondeur max. cuvette: 625 mm, Réglable en hauteur: 240 mm, Commande rinçage: Mécanique, Position commande rinçage: FrontalEn haut, Volume de chasse réglable, Type de rinçage: Double touche, Isolation contre la condensation, Réducteur de débit pour réguler le flux de rinçage, pour montage en applique, Adapté aux habillages en plaques de plâtre, Petite quantité d'eau de rinçage: 3 l, Grande quantité d'eau de rinçage: 6 l, 155 x 500 mm</p>	155 x 500 mm	WD1018
<p>Bâti-support cloison sèche pour WC Basic 6 l, Thermolaqué, Type de montage: Sur ossature métallique, Devant mur massif, Type de montage: Cloison sèche, Profondeur max. cuvette: 625 mm, Réglable en hauteur: 240 mm, Commande rinçage: Mécanique, Position commande rinçage: FrontalEn haut, Volume de chasse réglable, Type de rinçage: Double touche, Isolation contre la condensation, Réducteur de débit pour réguler le flux de rinçage, pour montage en applique, Adapté aux habillages en plaques de plâtre, Petite quantité d'eau de rinçage: 3 l, Grande quantité d'eau de rinçage: 6 l, 155 x 500 mm</p>	155 x 500 mm	WD1019
<p>Bâti-support cloison sèche pour WC Basic 6 l, Thermolaqué, Type de montage: Sur ossature métallique, Devant mur massif, Type de montage: Cloison sèche, Profondeur max. cuvette: 625 mm, Réglable en hauteur: 240 mm, Commande rinçage: Mécanique, Position commande rinçage: Frontal, Volume de chasse réglable, Type de rinçage: Double touche, Isolation contre la condensation, Réducteur de débit pour réguler le flux de rinçage, pour montage en applique, Adapté aux habillages en plaques de plâtre, Petite quantité d'eau de rinçage: 3 l, Grande quantité d'eau de rinçage: 6 l, 155 x 500 mm</p>	155 x 500 mm	WD1020

Nos croquis indiquent toutes les dimensions nécessaires, en tenant compte des tolérances standard. Ces dimensions sont indicatives. Les dimensions exactes ne peuvent être prises que sur le produit fini.

D-Code Abattant # 0067310000 / 0067310099

| < 360 mm > |



Abattant	Dimension	Poids	Référence
Amortisseur de fermeture: Non, Matériau charnières: Inox			
Finitions			
00 Blanc brillant			
Variante			
Blanc brillant, Coloris charnières: Inox	360x430 mm	1,900 kg	0067310000
Forme: Rectangulaire, Blanc brillant, Coloris charnières: Inox	360x430 mm	1,900 kg	0067310099
Produits assortis			
Cuvette sur pied pour réservoir Fond creux, Bride: Ouvert, Type évacuation: Horizontal, Position évacuation: Arrière, Réservoir incl.: Non, Principe rinçage: Refoulement, Pour réservoir, Matériel de fixation incl., Classe Unified Water Label (UWL): 2, 355 x 650 mm	355 x 650 mm		211109
Cuvette suspendue Fond creux, Bride: Ouvert, Principe rinçage: Refoulement, Type évacuation Horizontal, Fixation incluse: Non, Classe Unified Water Label (UWL): 2, 350 x 480 mm	350 x 480 mm		221109
Cuvette suspendue Fond plat, Bride: Fermée, Principe rinçage: Refoulement, Type évacuation Horizontal, Fixation incluse: Non, Classe Unified Water Label (UWL): 2, 355 x 540 mm	355 x 540 mm		221009
Cuvette suspendue Fond creux, Bride: Fermée, Principe rinçage: Refoulement, Type évacuation Horizontal, Fixation incluse: Non, Classe Unified Water Label (UWL): 1, 355 x 545 mm	355 x 545 mm		253509
Cuvette suspendue Fond creux, Rimless, Principe rinçage: Refoulement, Type évacuation Horizontal, Fixation incluse: Non, Classe Unified Water Label (UWL): 1, 355 x 545 mm	355 x 545 mm		257009

Nos croquis indiquent toutes les dimensions nécessaires, en tenant compte des tolérances standard. Ces dimensions sont indicatives. Les dimensions exactes ne peuvent être prises que sur le produit fini.

D-Code Pack WC suspendu # 45351900A1

|< 355 mm >|



Pack WC suspendu	Dimension	Poids	Référence
Articles composant le pack: Cuvette suspendue, Abattant, Référence: 2535090000, 0067310000, Blanc brillant, Fond creux, Bride: Fermée, Type évacuation Horizontal, Technique de rinçage: Fond creux, Bride: Fermée, Type évacuation Horizontal, Quantité d'eau de rinçage: 4,5 l, Fixation incluse: Non, Classe Unified Water Label (UWL): 1			
Finitions			
00 Blanc brillant			
Variante			
◆ Dimensions carton: 400x445x570 mm	355x545 mm	22,200 kg	45351900A1

Nos croquis indiquent toutes les dimensions nécessaires, en tenant compte des tolérances standard. Ces dimensions sont indicatives. Les dimensions exactes ne peuvent être prises que sur le produit fini.