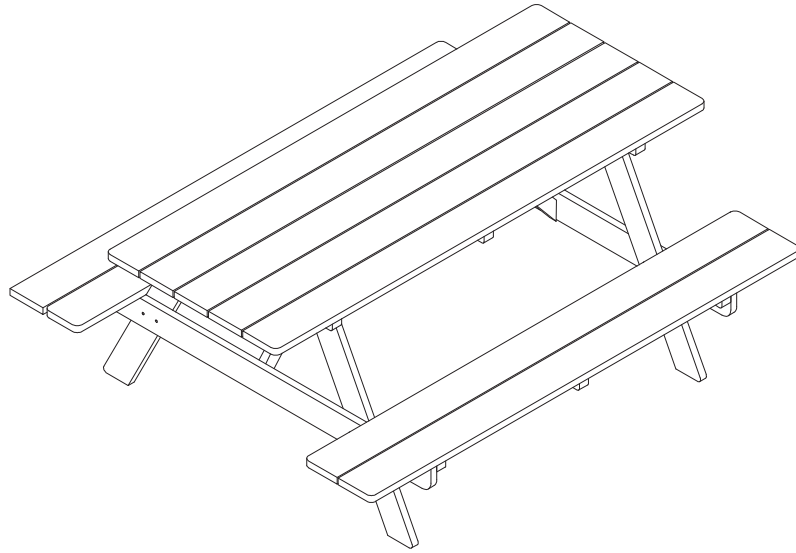


# Oviala

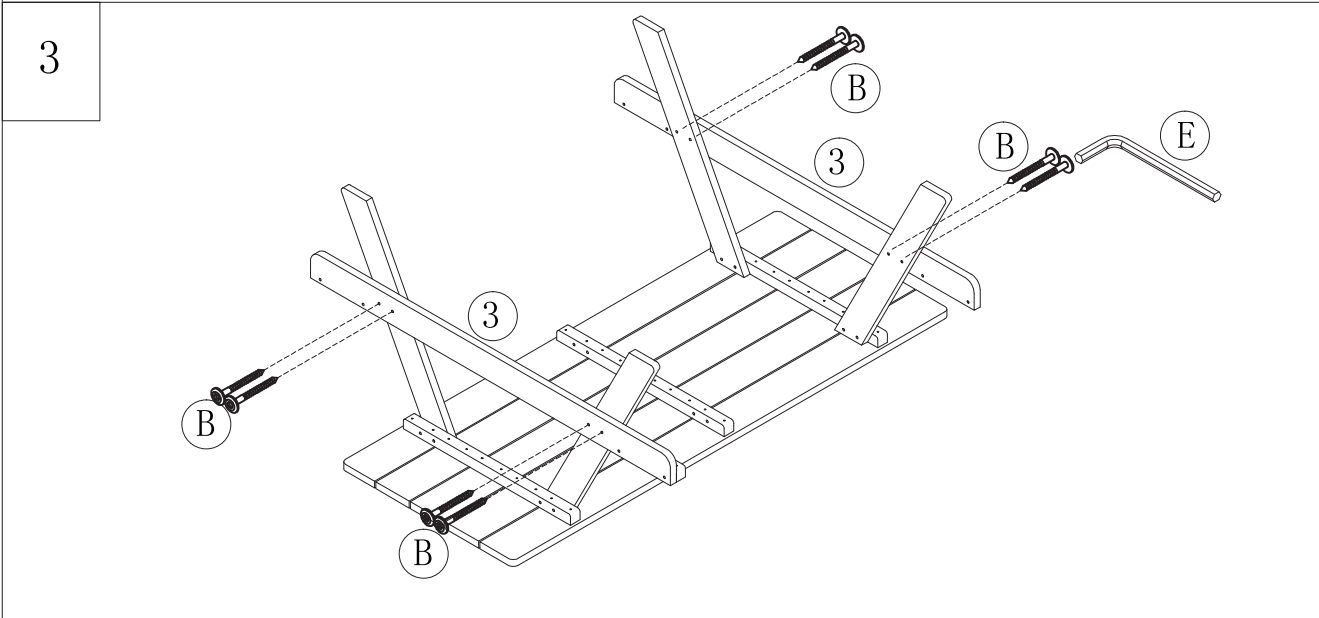
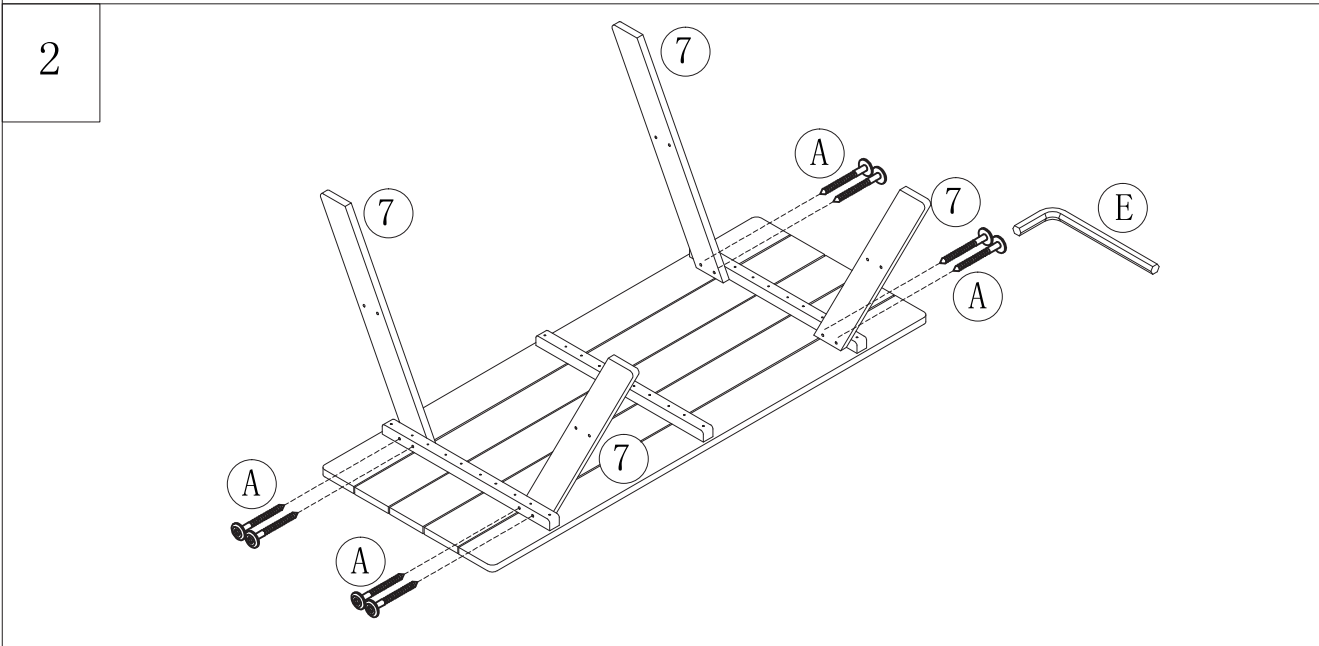
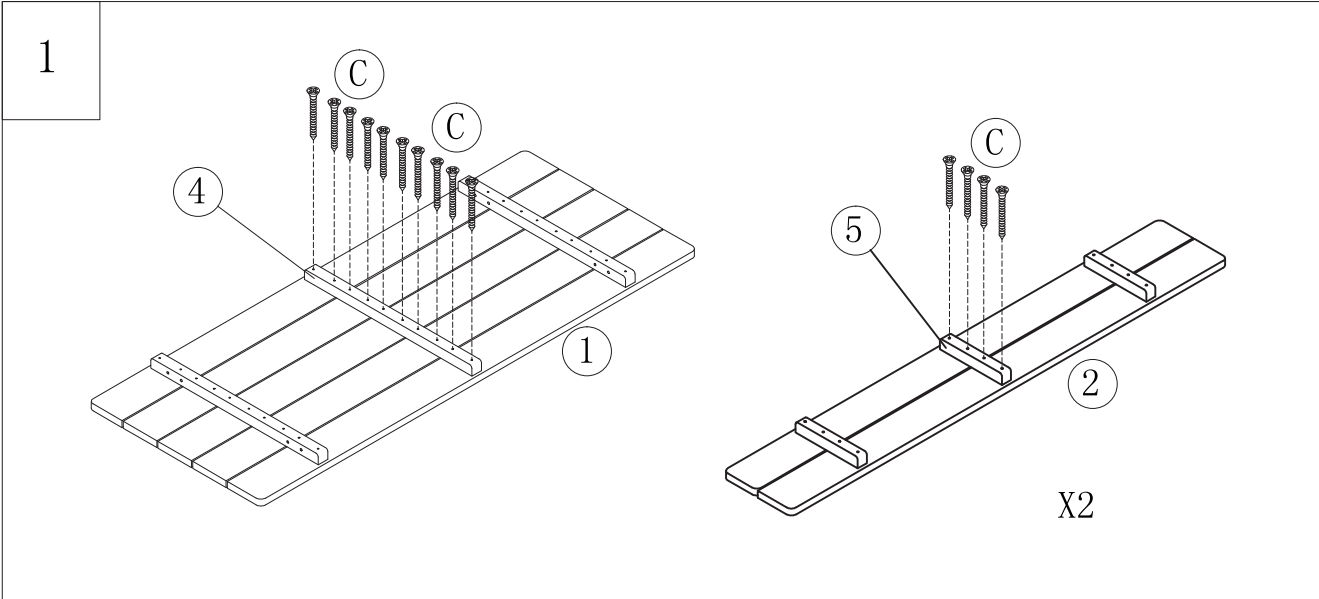
## "NORMAN"



1		1PC	6		2PCS
			7		4PCS
2		2PCS	A		8PCS
			B		8PCS
3		2PCS	C		26PCS
			D		8PCS
4		1PC	E		1PC
			5		2PCS

# Oviala

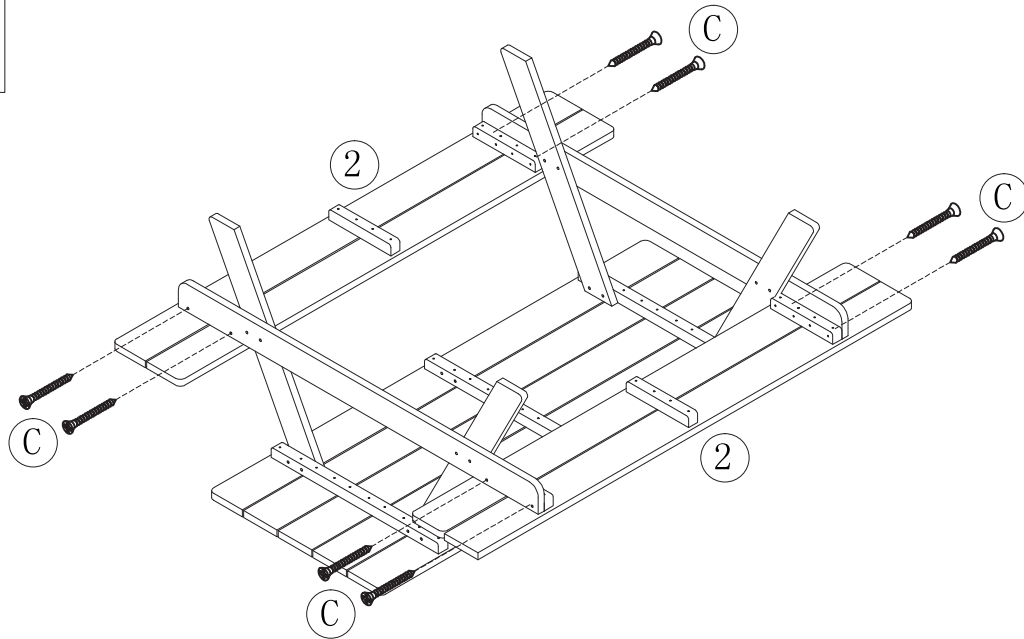
## "NORMAN"



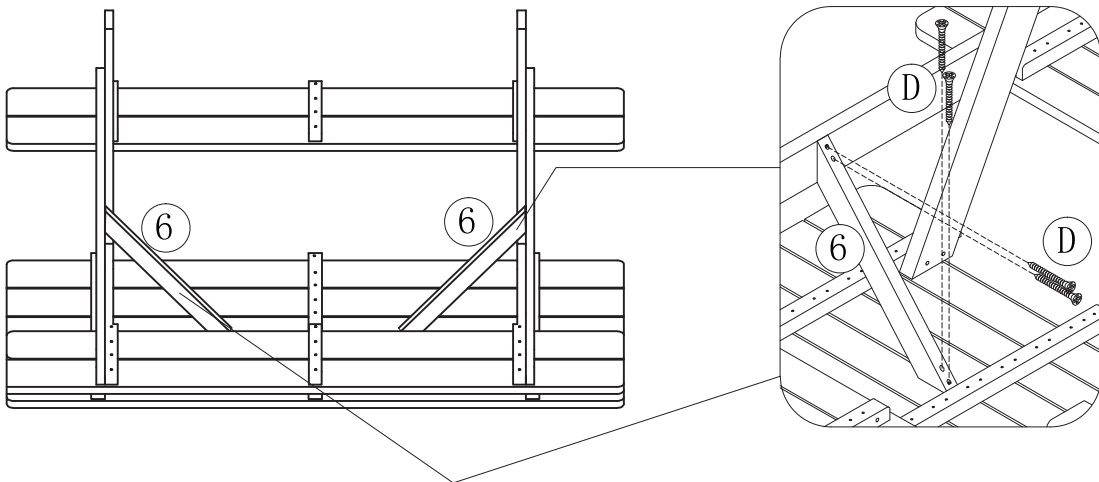
# Oviala

## "NORMAN"

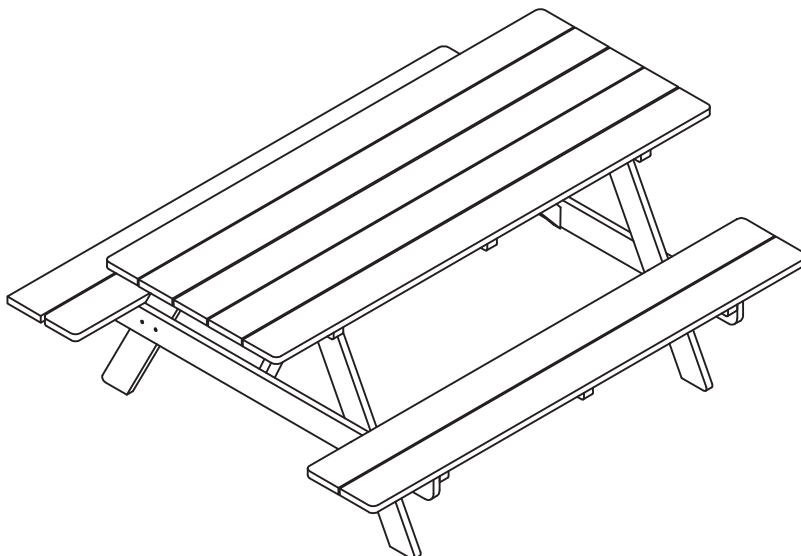
4



5



6



# Oviala

## “NORMAN”

### FR INDICATIONS AVANT UTILISATION

Tenir éloigné du feu, des animaux et des enfants.

Avant toute utilisation, assembler le produit conformément à la notice de montage et vérifier que chaque pièce soit correctement assemblée et fixée.

A monter soi-même.

Positionnez le produit de manière stable sur une surface plane.

Usage camping.

ENTRETIEN: Laver avec une éponge ou un chiffon doux et de l'eau tiède savonneuse.

STOCKAGE: L'hiver ou en cas d'intempéries prolongées, il est recommandé de ranger ce produit dans un endroit sec.

### SERVICE CLIENT

En cas de réclamation ou pour toutes questions, n'hésitez pas à contacter notre service client par mail à

[contact@oviala.com](mailto:contact@oviala.com)

À LIRE ATTENTIVEMENT. À CONSERVER POUR DE FUTURES UTILISATIONS.

### NL INDICATIES VOOR GEBRUIK

Blijf uit de buurt van vuur, dieren en kinderen.

Vóór gebruik, monteer het product volgens de montage-instructies en controleer of elk onderdeel correct is gemonteerd en bevestigd.

Om zichzelf te assembleren.

Plaats het product stabiel op een vlak oppervlak.

Gebruik op de camping.

ONDERHOUD: Was met een spons of een zachte doek en warm zeepsop.

OPSLAG: In de winter of in geval van langdurig slecht weer, wordt het aanbevolen dit product op te slaan op een droge plaats.

### KLANTENSERVICE

Neem in geval van klachten of voor vragen contact op met onze klantenservice via e-mail op

[contact@oviala.com](mailto:contact@oviala.com)

LEES ZORGVULDIG DOOR. BLIJF VOOR TOEKOMSTIG GEBRUIK.

### ES INDICACIONES ANTES DEL USO

Mantener alejado del fuego, animales y niños.

Antes del uso, monte el producto de acuerdo con las instrucciones de montaje y verifique que cada pieza esté correctamente ensamblada y fija.

Para armarse.

Coloque el producto establemente en una superficie plana.

Uso de acampar.

MANTENIMIENTO: Lave con una esponja o un paño suave y agua tibia y jabón.

ALMACENAMIENTO: En invierno o en caso de mal tiempo prolongado, se recomienda almacenar este producto en un lugar seco.

### SERVICIO AL CLIENTE

En caso de reclamo o cualquier consulta, contáctese con nuestro servicio al cliente por correo electrónico a

[contact@oviala.com](mailto:contact@oviala.com)

LEA CUIDADOSAMENTE. MANTENGA PARA USO FUTURO.

FR Fabriqué en Chine / ES Fabricado en China / NL Gemaakt in China

FR innov'axe®

Importé par INNOV'AXE  
33, rue de Reckem  
59960 Neuville en Ferrain  
FRANCE  
[contact@innovaxe.fr](mailto:contact@innovaxe.fr)

ES innov'axe®

Importado por INNOV'AXE  
33, rue de Reckem  
59960 Neuville en Ferrain  
FRANCIA  
[contact@innovaxe.fr](mailto:contact@innovaxe.fr)

NL innov'axe®

Ingevoerd door INNOV'AXE  
33, rue de Reckem  
59960 Neuville en Ferrain  
FRANKRIJK  
[contact@innovaxe.fr](mailto:contact@innovaxe.fr)

Oviala