

Siphon design Flowstar S

Surfaces: **chromé** Numéro d'article: **52105000**



Description

Caractéristiques

- distance d'ajustement de 60-165 mm
- distance du mur 330 mm
- étanche: 70 mm
- dimension du raccord de sortie: 1 ¼"
- dimensions du raccord de sortie DN32

Détails de l'article

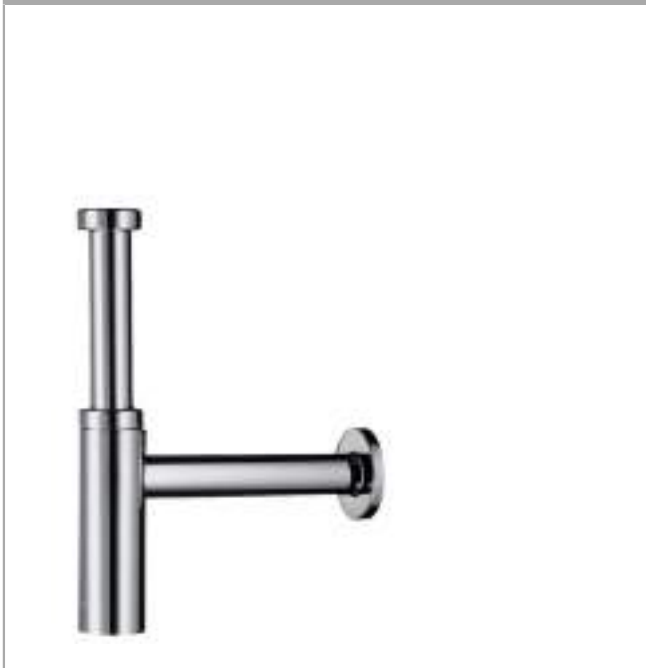
EAN

4011097440804

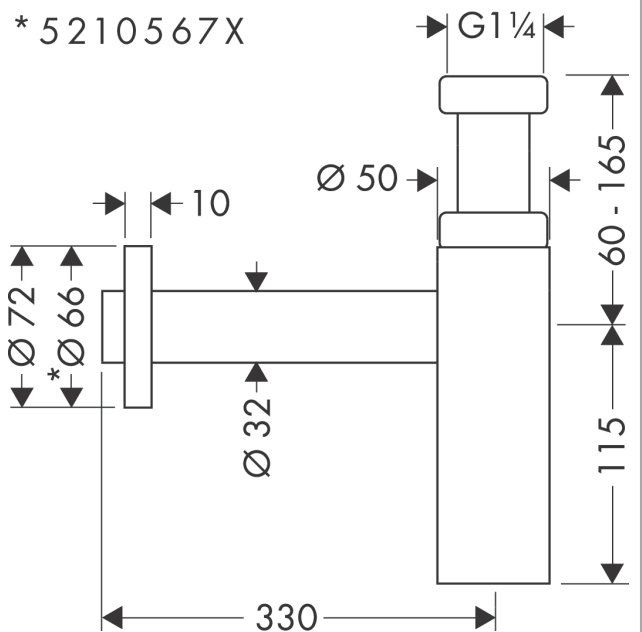
Prix de design



Photo du produit

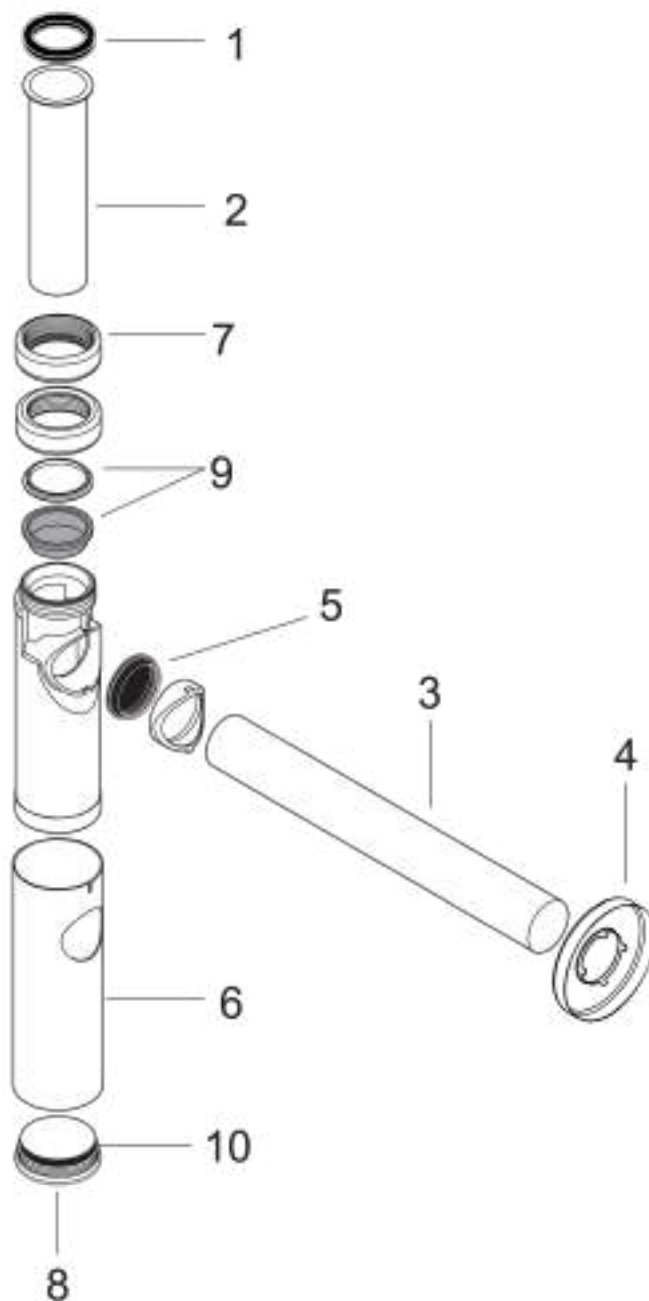


Plan géométral



Siphon design Flowstar SSurfaces: **chromé** Numéro d'article: **52105000****Vue éclatée**

Année de construction: >03/04



Siphon design Flowstar SSurfaces: **chromé** Numéro d'article: **52105000****Liste des pièces détachées**

Année de construction: >03/04

Pos.	Description	Numéro d'article	GP	UE
1	garniture 1¼"	53971000	-	1
2	tube coulissant 1¼" 150 mm	96420000	-	1
3	tube de sortie 1¼" 500 mm	53493000	-	1
4	rosace	96490000	-	1
5	dispositif d'étanchéité	96487000	-	1
6	douille	96554000	-	1
7	écrou	97702000	-	1
8	bouchon	97258000	-	1
9	joint conique 1¼"	97701000	-	1
10	joint torique 38x2,5	98198000	-	1
a	tube 1¼" 300 mm	53428000	-	1