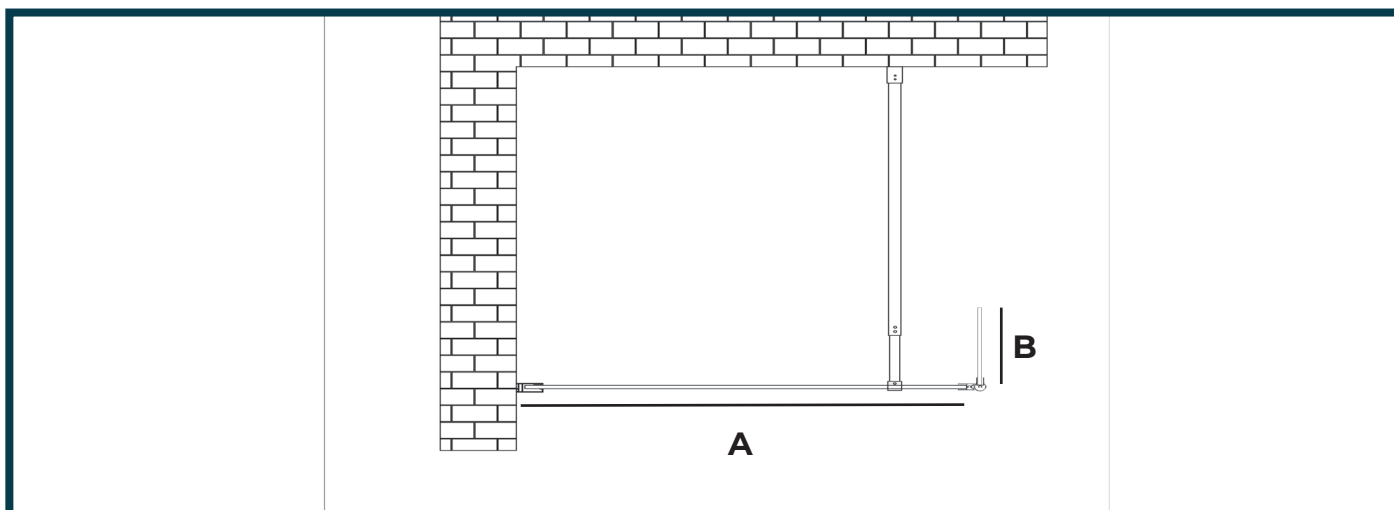


## Filadelfia

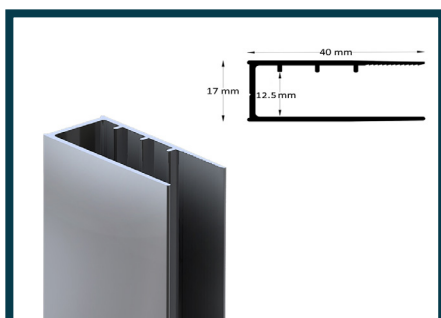
### DESCRIZIONE

Parete Doccia Fissa tipo Walk-in con antina paraschizi abbinata. Prodotto realizzato in vetro temperato trasparente 8 mm con trattamento anticalcare Easy-Clean, telaio in alluminio cromato. Installazione reversibile. Braccio di tenuta a muro in dotazione. Altezza 200 cm. Antina in vetro temperato trasparente 8 mm. Altezza 200 cm

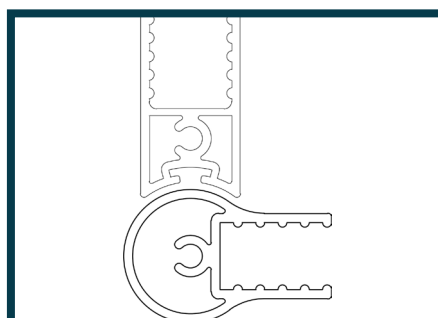
### ELABORATO TECNICO



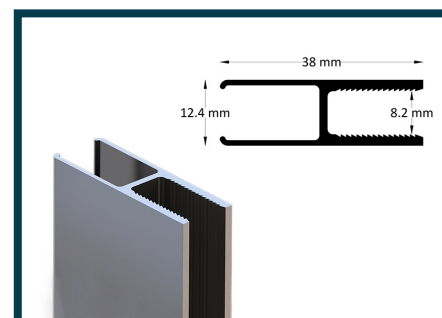
### DETTAGLIO PROFILI



Profilo a muro



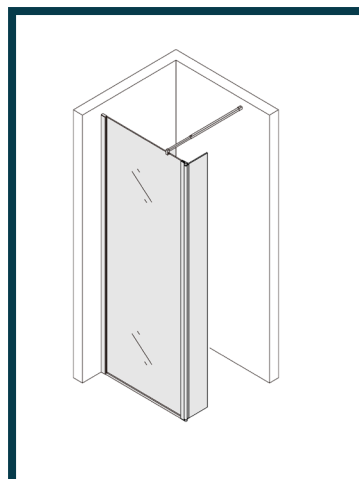
Profilo Rotante



Profilo vetro

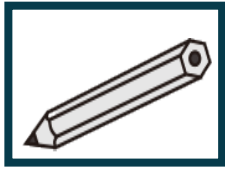
## Filadelfia

### TABELLA MISURE

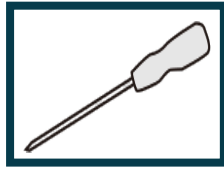


MODELLO	MISURE	
	A (ANTINA CHIUSA)	A (ANTINA APERTA)
70 + antina da 30	700-720	1005-1025
75 + antina da 30	750-770	1055-1075
80 + antina da 30	800-820	1105-1125
90 + antina da 30	900-920	1205-1225
100 + antina da 30	1000-1020	1305-1325
110 + antina da 30	1100-1120	1405-1425
120 + antina da 30	1200-1220	1505-1525
70 + antina da 40	700-720	1105-1125
75 + antina da 40	750-770	1155-1175
80 + antina da 40	800-820	1205-1225
90 + antina da 40	900-920	1305-1325
100 + antina da 40	1000-1020	1405-1425
110 + antina da 40	1100-1120	1505-1525
120 + antina da 40	1200-1220	1605-1625

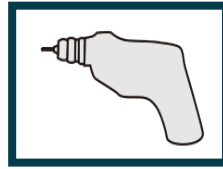
## UTENSILI NECESSARI



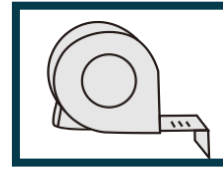
Matita



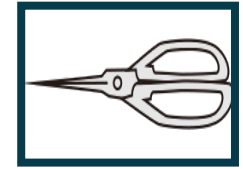
Cacciavite



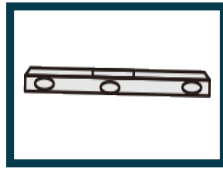
Trapano



Metro a nastro



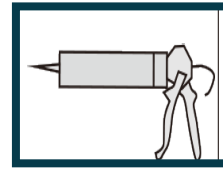
Forbice



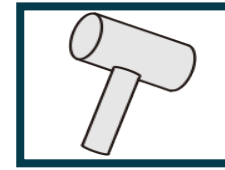
Livello



Chiave esagonale  
(in dotazione)

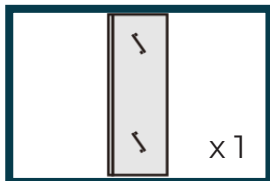


Silicone

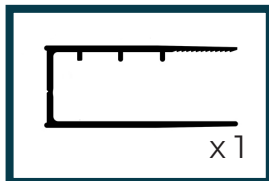


Martello di  
gomma

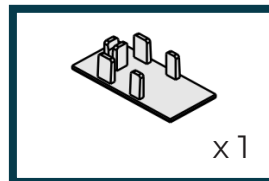
## CONTENUTO DELLA CONFEZIONE



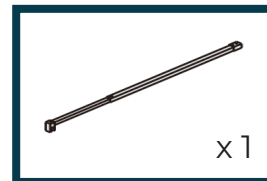
Vetro temperato 8  
mm



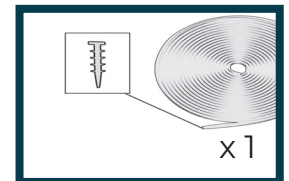
Profilo a muro



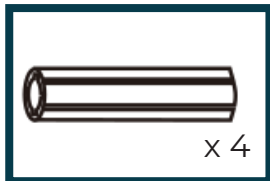
Cover superiore  
lato parete fissa



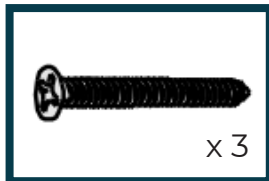
Braccio di tenuta  
superiore



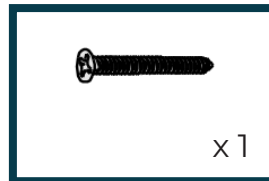
Guarnizione serraggio  
profili



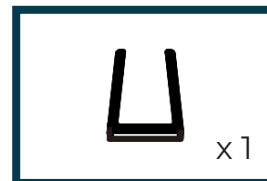
Tassello



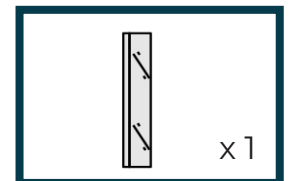
Vite 4 x 50



Vite 4 x 30



Guarnizione sotto-  
vetro walk-in



Antina



Guarnizione sotto-  
vetro antina

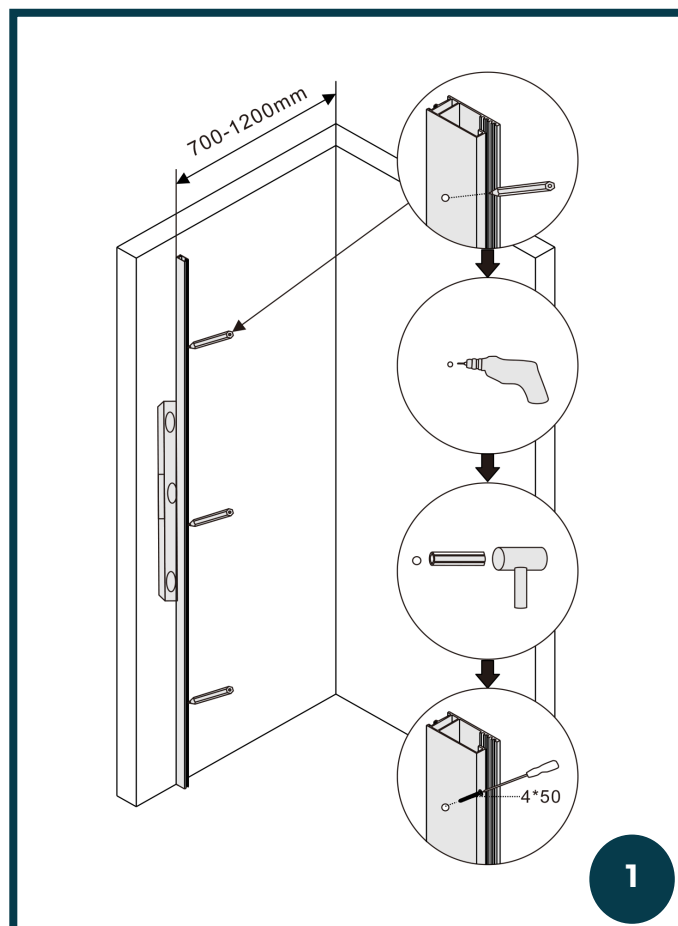
## MONTAGGIO

### 1° PASSAGGIO

1. Verificare la messa in bolla del piatto doccia con il livello.
2. Poggiare il profilo a muro ed utilizzare il livello per la messa a piombo.
3. Tracciare i fori a muro con la matita.
4. Praticare i fori a muro con il trapano.
5. Inserire il tassello a muro e avvitare le viti per fissare il profilo, il profilo va montato con la scanalatura rivolta verso l'interno della doccia.

#### IMPORTANTE

è buona norma non montare i profili a ridosso del bordo esterno del piatto doccia, lasciare sempre circa 1 cm per un risultato estetico ottimale.



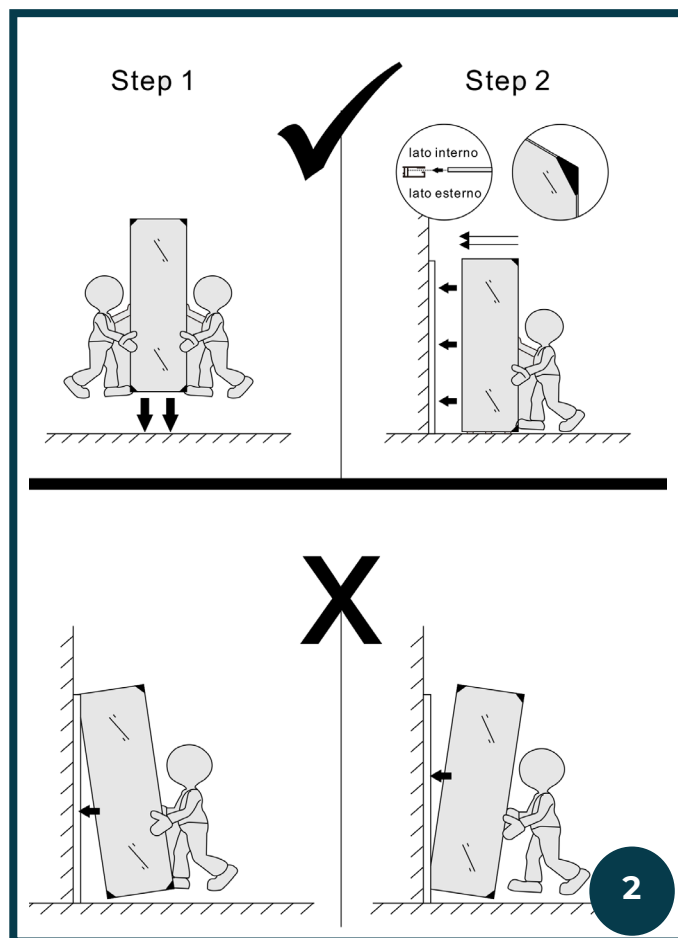
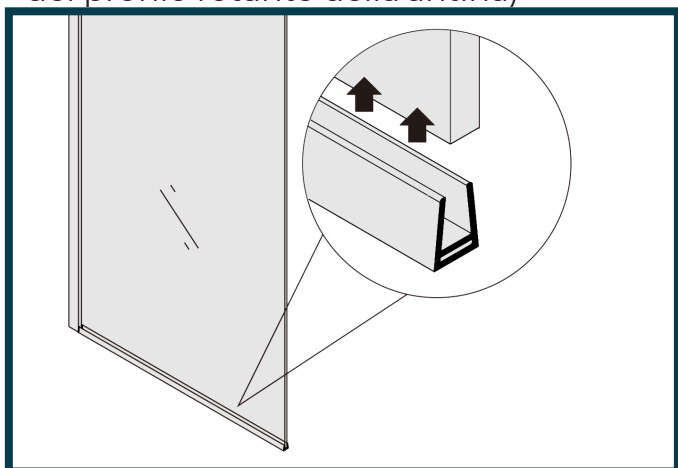
### 2° PASSAGGIO

1. Inserire la guarnizione sotto la lastra in vetro.

#### ATTENZIONE

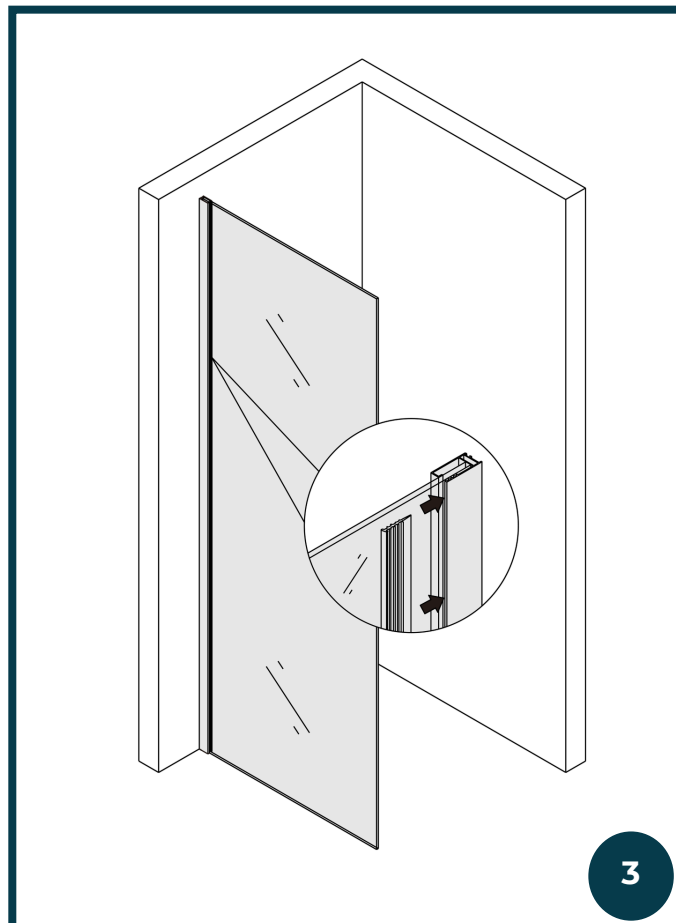
Il telaio sporge da un lato rispetto al vetro, la parte sporgente serve da sede per la guarnizione sotto-vetro, va dunque rivolta verso il basso.

2. Inserire il vetro fisso dentro al profilo a muro precedentemente montato.
3. Sagomare la guarnizione sotto la lastra di vetro di 1.3 cm (spazio utile per l'inserimento del profilo rotante della antina).



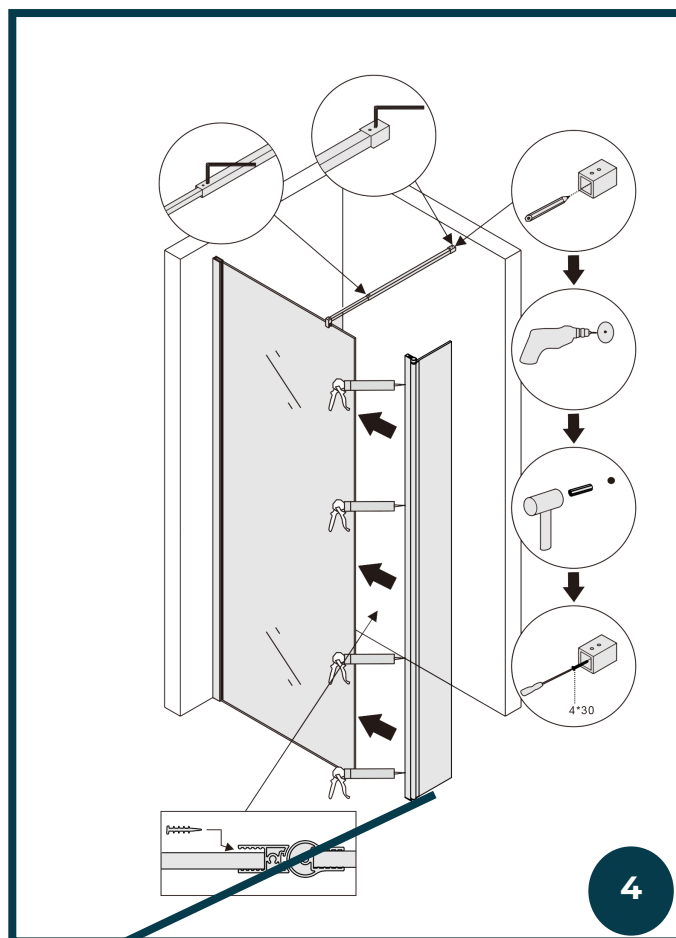
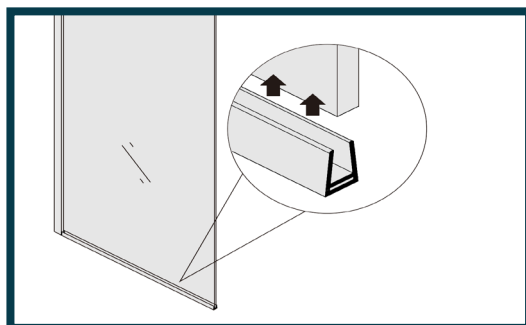
## 3° PASSAGGIO

1. Inserire la guarnizione a rotolo tra i due profili in alluminio (dal lato interno) per finalizzarne il serraggio.



## 4° PASSAGGIO

1. Inserire la barra di sostegno a supporto del vetro e fissarla con le viti / tasselli. la barra è regolabile da 65 cm a 120 cm.
2. Siliconare il profilo ad angolo e inserirlo sul vetro , il silicone farà la sua tenuta una volta asciutto
3. Inserire la guarnizione sotto l'antina.



## 5° PASSAGGIO

1. Inserire il profilo decorativo sulla parte superiore del profilo a muro,
2. Sigillare con il silicone come in figura.

