

Bedienungsanleitung **2** | Operating instructions **16** | Manuel d'utilisation **30** | Manual de instrucciones **44** |
Istruzioni per l'uso **58** | Bedieningshandleiding **72** | Manual de instruções **86** | Betjeningsvejledning **100** |
Bruksanvisning **114** | Инструкция по применению **128**

ZWILLING ENFINIGY® PERSONAL BLENDER

53003

Sicherheit

Lesen Sie diese Bedienungsanleitung vollständig durch, bevor Sie Ihren Mixer benutzen. Bewahren Sie die Bedienungsanleitung gut auf. Falls Sie den Mixer an Dritte weitergeben, geben Sie auch die Bedienungsanleitung mit.

Die Nichtbeachtung dieser Bedienungsanleitung kann zu schweren Verletzungen oder Schäden am Gerät

führen. Für Schäden, die durch Nichtbeachtung dieser Bedienungsanleitung entstehen, übernimmt Zwilling keine Haftung.

Wichtige Hinweise für Ihre Sicherheit sind besonders gekennzeichnet. Beachten Sie diese Hinweise unbedingt, um Unfälle und Schäden am Gerät zu vermeiden.

Sicherheitshinweise

Der Mixer (im Folgenden „Gerät“) dient ausschließlich zum Zerkleinern und Mischen von Zutaten für Getränke, flüssige Speisen (Dips, Saucen, Pesto) und von einer kleinen Menge Eiswürfel. Er darf ausschließlich mit den mitgelieferten oder von Zwilling zugelassenen Zubehörtteilen genutzt werden.

Jede andere Verwendung gilt als nicht bestimmungsgemäß und kann zu Personen- oder Sachschäden führen.

Keine heißen Flüssigkeiten, Fette oder Öle, und keine Gegenstände in das Gerät geben.

Das Gerät ist für die Verwendung im Haushalt bestimmt, nicht für den gewerblichen Einsatz.

Für bestimmte Personen besteht erhöhte Gefahr:

Dieses Gerät kann von Kindern ab 8 Jahren sowie von Personen mit verringerten physischen, sensorischen oder mentalen Fähigkeiten oder Mangel an Erfahrung und Wissen benutzt werden, wenn sie beaufsichtigt oder bezüglich des sicheren Gebrauchs des Geräts unterwiesen wurden und die daraus resultierenden Gefahren verstehen.

Kinder dürfen nicht mit dem Gerät spielen. Reinigung und Wartung dürfen von Kindern nicht ohne Beaufsichtigung durchgeführt werden.

Bewahren Sie das Gerät und seine Anschlussleitung für Kinder

unter 8 Jahren unzugänglich auf. Halten Sie Kinder von Verpackungsmaterial fern. Es besteht Erstickungsgefahr.

Das Gerät wird mit elektrischem Strom betrieben. Daher besteht die Gefahr eines elektrischen Schlags:

Schließen Sie das Gerät nur an eine vorschriftsmäßig installierte Steckdose an.

Betreiben Sie das Gerät nur, wenn die auf dem Typenschild angegebene Spannung mit der Spannung Ihrer Steckdose übereinstimmt.

Achten Sie darauf, dass das Anschlusskabel nicht geknickt oder eingeklemmt wird und dass das Anschlusskabel und das Gerät nicht mit Hitzequellen (z. B. Kochplatten, Gasflammen) in Berührung kommen.

Wenn Sie den Netzstecker aus der Steckdose herausziehen, ziehen Sie immer direkt am Netzstecker.

Tragen Sie das Gerät nicht am Anschlusskabel.

Fassen Sie den Netzstecker niemals mit nassen Händen an.

Führen Sie keine Gegenstände in Geräteöffnungen ein.

Auch bei ausgeschaltetem Gerät liegt im Inneren des Geräts Spannung an, solange der Netzstecker in der Steckdose steckt.

Ziehen Sie nach jedem Gebrauch, im Gefahrenfall oder im Falle eines Defekts unverzüglich den Netzstecker aus der Steckdose. Halten Sie aus diesem Grund die Steckdose, in der der Netzstecker des Geräts steckt, jederzeit leicht zugänglich.

Ziehen Sie den Netzstecker aus der Steckdose, bevor Sie das Gerät reinigen oder pflegen.

Schrauben Sie das Gerät niemals auf und nehmen Sie keine technischen Veränderungen vor.

Durch scharfkantige und rotierende Messer besteht erhebliche Verletzungsgefahr:

Ziehen Sie bei nicht vorhandener Aufsicht, vor dem Zusammenbau, vor dem Auseinandernehmen und vor dem Reinigen den Netzstecker.

Seien Sie beim Befüllen, beim Leeren und beim Reinigen des

Mixerbechers sehr vorsichtig und fassen Sie nicht in die Messer.

Lecken Sie die Messer niemals zum Probieren von Speisen mit der Zunge ab.

Durch mangelhafte Hygiene besteht Gesundheitsgefahr:

Lassen Sie keine Speisen im Mixerbecher, wenn Sie das Gerät nicht benutzen.

Reinigen Sie das Gerät und alle Zubehörteile gründlich vor der ersten Verwendung und unmittelbar nach jeder Anwendung.

Ein defektes Gerät kann zu Sachschäden und Verletzungen führen:

Prüfen Sie das Gerät vor jeder Benutzung auf Schäden. Falls Sie einen Transportschaden feststellen, wenden Sie sich umgehend an den Händler, von dem Sie das Gerät erworben haben. Betreiben Sie niemals ein defektes Gerät oder defekte Zubehörteile. Betreiben Sie niemals ein Gerät oder Zubehörteile, die heruntergefallen sind.

Im Falle eines Defekts oder eines beschädigten Anschlusskabels

muss das Gerät repariert werden. Das Gerät enthält keinerlei Teile, die Sie selbst reparieren können.

Durch falsche Handhabung des Geräts können Schäden entstehen.

Stellen Sie das Gerät auf eine trockene, ebene, rutschfeste Oberfläche.

Stellen Sie das Gerät nicht auf einer heißen Oberfläche oder in der Nähe von starken Hitzequellen auf.

Lassen Sie das Anschlusskabel nicht herunterhängen.

Beim Zubereiten von Speisen und Getränken können Flüssigkeiten herauspritzen oder herauslaufen und Verletzungen und Sachschäden verursachen:

Stellen Sie den gefüllten Mixerbecher stets auf einer ebenen, rutschfesten Oberfläche ab.

Überfüllen Sie den Mixerbecher niemals.

Verwenden Sie den Mixerbecher niemals zum Erwärmen von Speisen oder Getränken in der Mikrowelle.

Symbolerklärung



Lebensgefahr durch Stromschlag



Schnittgefahr an den Messern



Verbrühungsgefahr an heißen Flüssigkeiten



Gefahr von Sachschäden und Schäden am Gerät

Technische Daten

Stromversorgung	220 - 240 V~, 50-60 Hz
Energieverbrauch/Leistung	600 W
Fassungsvermögen Mixerbecher	0,55 l
Länge Anschlusskabel	0,8 m
Abmessungen Mixersockel mit Mixerbecher (L x B x H)	139 x 156 x 362 mm
Gewicht	ca. 2,3 kg



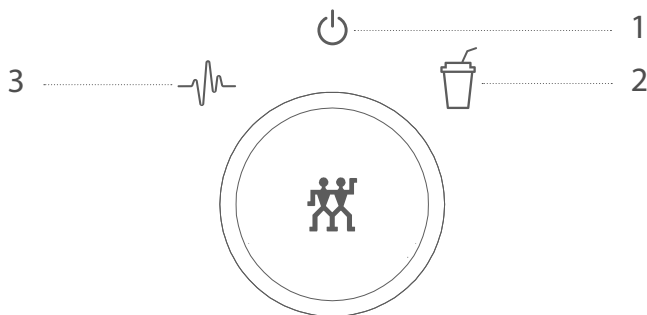
Nicht im Hausmüll entsorgen.

Kennzeichnungen



Das Gerät entspricht den Richtlinien für die CE-Kennzeichnung.

Programmfunktionen

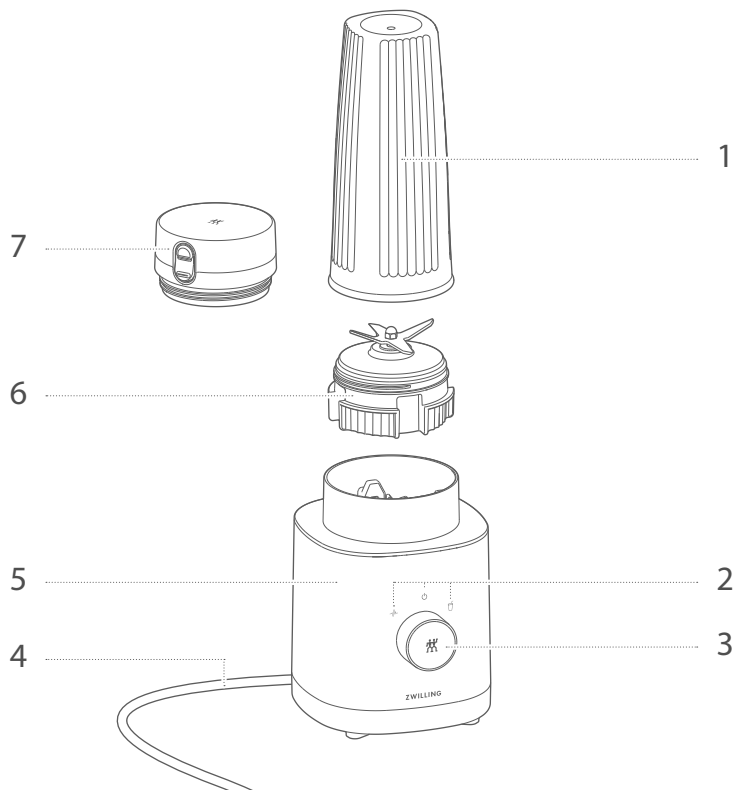


1 Ein/Aus

2 Smoothie - Cremiges Mixgetränk aus Früchten, Kräutern, Molkereiprodukten

3 Multifunktion (Pulse) - Nach- oder Vormixen von Mixprodukten oder einzelnen Zutaten

Übersicht



1 Mixerbecher

2 Programmsymbole

3 Wahlschalter

4 Anschlusskabel

5 Mixersockel

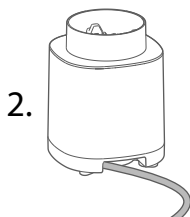
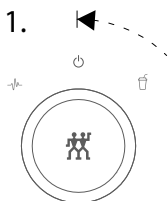
6 Mixerdeckel mit Messer

7 Trinkgefäßverschluss

Bedienung

1 Mixer in Betrieb nehmen

Vor der Inbetriebnahme müssen Sie den Wahlschalter in die Ein/Aus-Stellung drehen und das Anschlusskabel vollständig abwickeln.

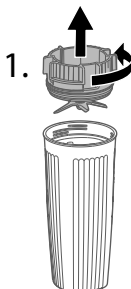


2 Zutaten einfüllen

Zum Einfüllen von Zutaten müssen Sie den Mixerbecher auf einer ebenen Fläche abstellen und den Mixerdeckel abdrehen. Im Mixerbecher ist eine Messkala für die Füllmenge angebracht.



Keine heißen Flüssigkeiten oder Zutaten einfüllen.



Maximalmarkierung beachten. Nicht überfüllen.

2.

ml	oz
<u>MAX</u>	<u>MAX</u>
<u>550</u>	<u>19</u>
<u>500</u>	

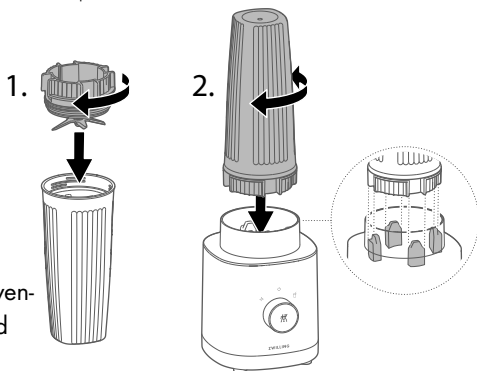
3 Mixerbecher auf den Mixersockel setzen

Um den Mixerbecher aufzusetzen, müssen Sie zunächst den Mixerdeckel auf den Mixerbecher aufschrauben, den Mixerbecher anschließend umdrehen und ihn dann durch sanftes Herunterdrücken passend auf den Mixersockel setzen.

! Mixerdeckel vollständig zuschrauben vor dem Umdrehen.



Das Gerät verfügt über Ablauföffnungen. Sollte Flüssigkeit ins Gerät laufen, vor weiterer Verwendung Flüssigkeit aufnehmen und Mixersockel reinigen.



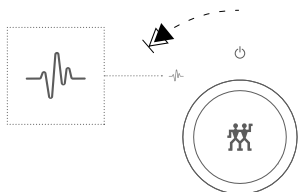
4 Smoothie mit Automatikprogramm zubereiten

Zum Zubereiten eines Smoothies müssen Sie den Wahlschalter nach rechts drehen, bis er einrastet. Der Smoothie ist fertig, wenn das Programmsymbol dauerhaft leuchtet. Zum vorzeitigen Stoppen und am Ende des Programms müssen Sie den Wahlschalter in die Ein/Aus-Stellung zurückdrehen.



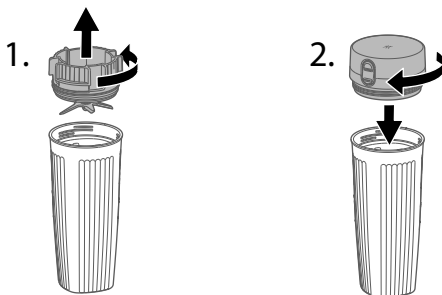
5 Multifunktionsprogramm benutzen

Zum Zubereiten beliebiger Mixgetränke und Flüssigspeisen müssen Sie den Wahlschalter nach links drehen und so lange in der Position halten, bis die gewünschte Konsistenz des Produkts erreicht ist. Wenn Sie den Wahlschalter loslassen, stoppt der Mixvorgang.



6 Mixgetränk mitnehmen

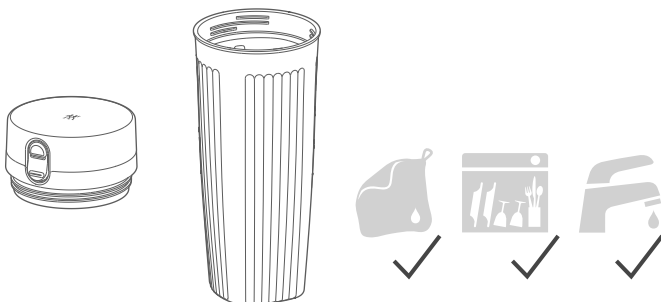
Wenn Sie das Mixgetränk nicht sofort verzehren, sondern mitnehmen wollen, können Sie den Mixerbecher mit dem Trinkgefäßverschluss zum Mitnehmen verschließen.



Pflege

1 Mixerbecher und Trinkgefäßverschluss reinigen

Den Mixerbecher und den Trinkgefäßverschluss können Sie im Spülbad oder in der Spülmaschine reinigen.



2 Mixerdeckel reinigen

Den Mixerdeckel können Sie unter fließendem Wasser und mit einem feuchten, fusselfreien Tuch reinigen.



Messer vorsichtig säubern.
Nicht hineinfassen.

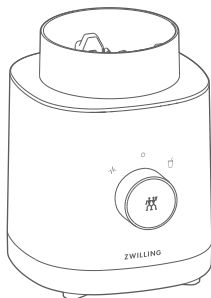


3 Mixersockel reinigen

Den Mixersockel können Sie mit einem feuchten, fusselfreien Tuch reinigen.



Vor dem Reinigen
den Netzstecker
ziehen.



Störung

Problem	Mögliche Ursache	Abhilfe
Das Mixprodukt enthält viele Zutatenstückchen.	Der Wahlschalter wurde im Multifunktionsprogramm nicht lange genug gehalten.	Wahlschalter in der Stellung Multifunktion halten, bis die gewünschte Konsistenz erreicht ist.
	Die Zutaten sind für die Verwendung des Automatikprogramms ungeeignet.	Mixprodukt mit dem Multifunktionsprogramm fertig mixen, bis die gewünschte Konsistenz erreicht ist.
Das Gerät schaltet sofort ab.	Der Wahlschalter wurde im Multifunktionsprogramm nicht gehalten.	Wahlschalter in der Stellung Multifunktion halten.
Flüssigkeit läuft aus dem Mixerbecher.	Der Mixerdeckel ist nicht richtig aufgeschraubt.	Mixerdeckel richtig aufschrauben.
	Die Dichtung des Mixerdeckels ist kaputt.	Dichtung muss vom Kundendienst getauscht werden.
	Der Mixerbecher ist überfüllt.	Anzahl der Zutaten oder die Menge reduzieren.
Flüssigkeit läuft aus dem Gerät.	Flüssigkeit läuft aus dem Mixerbecher in den Mixersockel.	Mixerbecher kontrollieren und Gerät reinigen.

Problem	Mögliche Ursache	Abhilfe
Alle Programmsymbole am Mixersockel blinken.	Der Mixerbecher wurde im laufenden Betrieb vom Mixersockel genommen.	Wahlschalter in Ein/Aus-Stellung drehen. Danach den Mixerbecher wieder aufsetzen und wie gewünscht fortfahren.
	Der Wahlschalter steht beim Einstecken des Mixers nicht in der Ein/Aus-Stellung.	Wahlschalter in Ein/Aus-Stellung drehen und wie gewünscht fortfahren.
	Der Motor ist überhitzt.	Wahlschalter in Ein/Aus-Stellung drehen und 30 Minuten warten.
Der Mixvorgang lässt sich nicht starten.	Der Mixerbecher sitzt nicht richtig auf dem Mixersockel.	Mixerbecher durch Herunterdrücken auf den Mixersockel aufsetzen.

Kundendienst

Wenden Sie sich bei Problemen mit Ihrem Mixer an unseren Kundendienst.

Detaillierte Hinweise zu Service, Reparatur, Garantie und der Produktregistrierung finden Sie unter www.zwilling.com/service.

Entsorgung

Geben Sie Ihr Altgerät zur Entsorgung an einer Sammelstelle für Elektrogeräte ab.



Safety

Read these operating instructions in their entirety and with care before using the blender. Keep these operating instructions in a safe place. If you transfer the blender to a third party, ensure that you include the operating instructions in such a transfer.

Non-observance of these operating instructions can lead to serious injury

or damage to the appliance. Zwilling does not accept any liability for damage caused by non-observance of these operating instructions.

Important information for your safety is specifically marked. Make sure to observe this information in order to avoid accidents and damage to the appliance:

Safety information

The blender (hereinafter referred to as "the appliance") is intended exclusively for crushing and mixing ingredients for beverages, liquid foods (dips, sauces, pesto) and a small quantity of ice cubes. It may only be used with the accessories supplied or approved by Zwilling.

Any other use is considered improper and may result in personal injury or property damage.

Do not put any hot liquids, fats, oils, or objects in the appliance.

The appliance is intended for domestic use. It is not intended for commercial use.

Certain persons are at greater risk:

This appliance may be used by children 8 years of age and older and by persons with reduced physical, sensory or mental capacity or with a lack of experience and knowledge, if such children and persons are supervised or have been instructed in the safe use of the appliance and understand the hazards resulting from using the appliance.

Children are not allowed to play with the appliance. Cleaning and maintenance must not be carried out by children without supervision.

Keep the appliance and its

power cord in an a location that is not accessible to children under 8 years old.

Keep children away from the packaging material. It poses a risk of suffocation.

The appliance is operated with electric current. There is therefore a danger of electric shock:

Only plug the appliance into a correctly installed socket.

Only operate the appliance if the voltage stated on the rating plate matches the voltage of your socket.

Make sure that the power cord is not kinked or pinched and make sure that the power cord and the appliance do not come in contact with sources of heat (e.g. hobs, gas flames).

When unplugging the power plug from the socket, always unplug the power plug directly. Do not carry the appliance by the power cord.

Never touch the power plug with wet hands.

Do not insert any objects into the openings on the appliance.

As long as the power plug is

plugged in, there is a voltage inside the appliance, even if the appliance is switched off.

After every use and in the event of danger or a defect, unplug the power plug from the socket immediately. For this reason, keep the socket into which the appliance's power plug is plugged easily accessible at all times.

Unplug the appliance from the socket prior to cleaning or maintenance.

Never unscrew the appliance and do not make any technical modifications.

The sharp and rotating blade poses a serious risk of injury: In the absence of supervision, disconnect the power plug prior to assembly, disassembly and cleaning.

Be very careful when filling, emptying and cleaning the blender bowl, and do not reach into the blades.

Never lick the blade with your tongue to taste the food.

Poor hygiene is a health hazard:

Do not leave any food in the blender bowl if you are not using the appliance.

Clean the appliance and all accessories thoroughly prior to first use and immediately after every use.

A faulty appliance can cause damage and injuries:

Check the appliance for damage prior to each use.

If you detect any transport damage, contact the dealer from whom you purchased the appliance immediately. Never use a faulty appliance or faulty accessories. Never operate an appliance or accessories that have been dropped.

The appliance needs to be repaired in the event of a fault or a damaged power cord. The appliance does not contain any parts that you are able to repair yourself.

Damage may occur if the appliance is handled incorrectly.

Place the appliance on a dry, level and non-slip surface.

Do not place the appliance on a hot surface or in the vicinity

of strong sources of heat.

Do not let the power cord hang down.

When preparing food and drinks, liquid may spray or flow out and cause injury or property damage:

Always place the blender bowl on a level, non-slip surface.

Never overfill the blender bowl.

Never use the blender bowl to heat up food or drink in the microwave.

Explanation of symbols



Danger of death due to electric shock



Danger of cuts at the blades



Danger of scalding from hot liquids



Risk of property damage and damage to the appliance

Technical data

Power supply	220 - 240 V~, 50-60 Hz
Energy consumption/Power	600 W
Capacity of the blender bowl	0.55 l
Length of the power cord	0.8 m
Dimensions of the blender base with bowl (L x W x H)	139 x 156 x 362 mm
Weight	approx. 2.3 kg



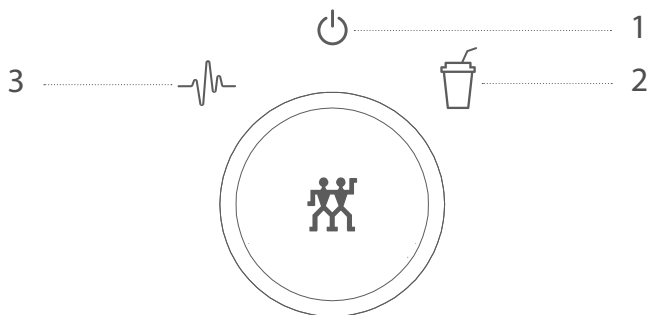
Do not dispose of in household waste.

Markings



The appliance complies with the directives for CE marking.

Program functions

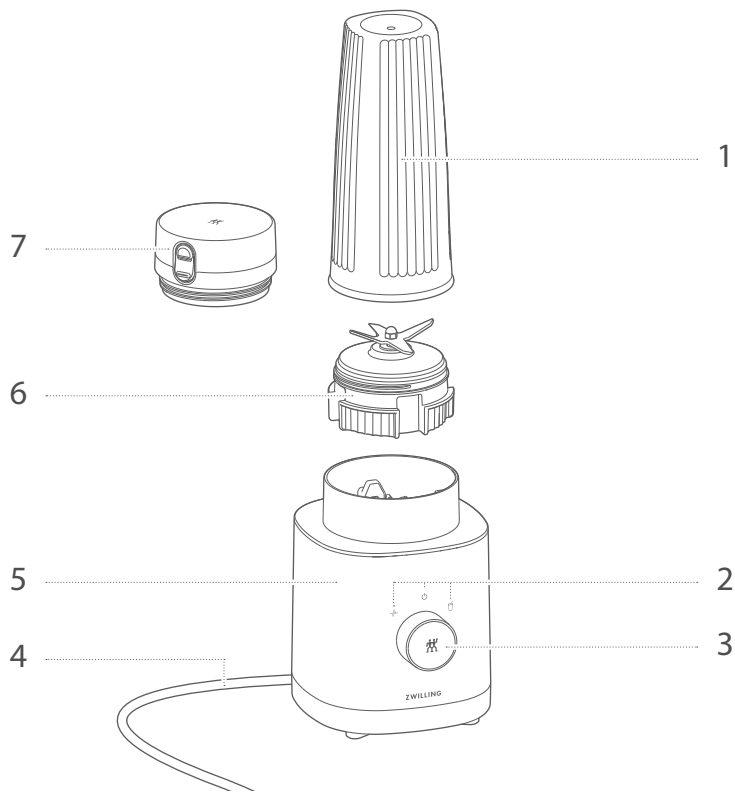


1 On/Off

2 Smoothie - Creamy mixed drink made from fruits, herbs and dairy products

3 Multi-function (pulse) - Post-mixing or pre-mixing of mixed products or individual ingredients

Overview



1 Blender bowl

2 Program symbols

3 Selector switch

4 Power cord

5 Blender base

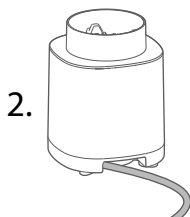
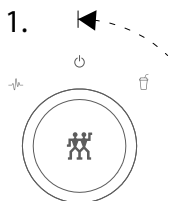
6 Blender lid with blade

7 Drinking vessel closure

Operation

1 Putting the blender into operation

Prior to commissioning, you must turn the selector switch to the on/off position and unwind the power cord completely.

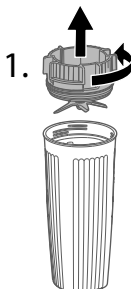


2 Filling with ingredients

To fill with ingredients, place the blender bowl on a flat surface and twist off the blender lid. A measuring scale for the filling quantity is attached to the blender bowl.



Do not fill with any hot liquids or ingredients.



Observe the maximum mark. Do not overfill.

2.

ml	oz
MAX	MAX
<u>550</u>	<u>19</u>
<u>500</u>	

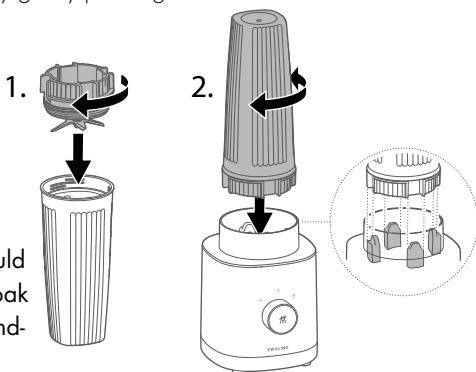
3 Putting the blender bowl on the base

To attach the blender bowl, first screw the lid onto the bowl, then turn the bowl over and place it on the base by gently pressing it down.

! Screw the blender lid down completely before turning it upside down.



The appliance has outlets. Should liquid run into the appliance, soak up the liquid and clean the blender base before further use.



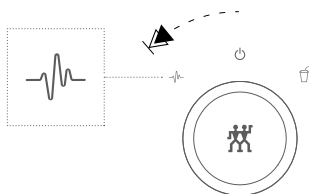
4 Preparing a smoothie using the automatic program

To prepare a smoothie, turn the selector switch to the right until it clicks into place. The smoothie is ready when the program symbol lights up continuously. To stop prematurely and at the end of the program, turn the selector switch back to the on/off position.



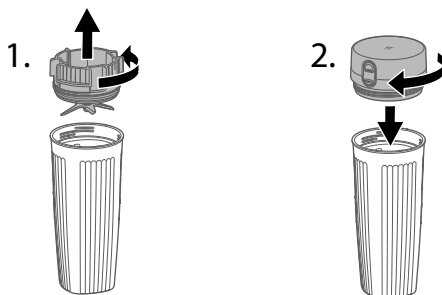
5 Using the multi-function program

To prepare any kind of mixed drinks and liquid foods, you need to turn the selector switch to the left and hold it in position until the desired consistency of the product is achieved. The mixing process stops if you let go of the selector switch.



6 Taking a mixed drink with you

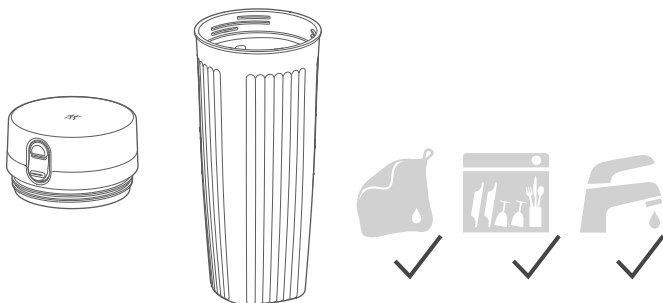
If you do not wish to consume the mixed drink immediately, but wish to take it with you, you can seal the blender bowl with the drinking vessel closure. This allows you to take the drink with you.



Maintenance

1 Cleaning the blender bowl and drinking vessel closure

You can clean the blender bowl and the drinking vessel closure in the rinsing bath or in the dishwasher.



2 Cleaning the blender lid

You can clean the blender lid under running water and with a damp, lint-free cloth.



Clean the blades carefully.
Do not reach into them.

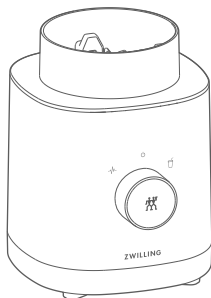


3 Cleaning the blender base

You can clean the blender base with a damp, lint-free cloth.



Prior to cleaning,
unplug the power
plug.



Fault

Problem	Possible cause	Remedy
The mixed product contains many ingredient pieces.	The selector switch was not kept for long enough in the multi-function program.	Keep the selector switch in the multi-function position until the desired consistency is reached.
	The ingredients are not suitable for the automatic program to be used.	Finish mixing the mixed product with the multi-function program until the desired consistency is achieved.
The appliance switches off immediately.	The selector switch was not kept in the multi-function program.	Keep the selector switch in the multi-function position.
	The blender lid is not screwed on correctly.	Screw the blender lid on correctly.
Liquid runs out of the blender bowl.	The seal of the blender lid is broken.	The seal must be exchanged by customer service.
	The blender bowl is over-filled.	Reduce the number of ingredients or the quantity.
Liquid runs out of the appliance.	Liquid runs out of the blender bowl and into the base.	Check the blender bowl and clean the appliance.

Problem	Possible cause	Remedy
All program symbols are flashing on the blender base.	The blender bowl was removed from the base during operation.	Put the selector switch in the on/off position. Then put the blender bowl back on and continue as desired.
	The selector switch is not in the on/off position when the blender is plugged in.	Put the selector switch in the on/off position and continue as desired.
	The motor has overheated.	Put the selector switch in the on/off position and wait 30 minutes.
It is not possible to start the mixing process.	The blender bowl does not sit properly on the base.	Place the blender bowl on the base by pressing it down.

Customer service

Please contact our customer service should you encounter any problems with your blender.

Detailed information on service, repairs, warranty and product registration can be found at www.zwilling.com/service.

Disposal

With regard to disposal, please return your old appliance to a collection point for electrical appliances.



Sécurité

Lisez entièrement ce manuel d'utilisation avant d'utiliser votre mixeur. Conservez bien le manuel d'utilisation. Si vous transmettez le mixeur à des tiers, donnez-leur également le manuel d'utilisation.

Le non-respect de ce manuel d'utilisation peut entraîner des blessures graves ou un endommagement de l'appareil.

Consignes de sécurité

Le mixeur (dénommé ci-après « appareil ») sert exclusivement à réduire en petits morceaux et à mélanger des ingrédients pour des boissons et des aliments liquides (pâtes à tartiner, sauces, pesto) et de petites quantités de glaçons. Il ne doit être utilisé qu'avec les accessoires fournis ou agréés par Zwilling.

Toute autre utilisation est considérée comme non conforme et peut causer des blessures et des dommages matériels.

Ne pas mettre de liquides, graisses ou huiles chauds ni d'objets dans l'appareil.

L'appareil est conçu pour une utilisation domestique, non pour une utilisation commerciale.

La société Zwilling décline toute responsabilité pour les dommages résultant du non-respect de ce manuel d'utilisation.

Les remarques importantes pour votre sécurité sont signalées d'une manière particulière. Suivez impérativement ces consignes afin d'éviter des accidents et des dommages sur l'appareil.

Il existe un risque accru pour certaines personnes :

Cet appareil ne doit pas être utilisé par les enfants. Conserver l'appareil et son câble hors de portée des enfants. Cet appareil peut être utilisé par des personnes dont les capacités physiques, sensorielles ou mentales sont réduites ou dont l'expérience ou les connaissances ne sont pas suffisantes, à condition qu'ils bénéficient d'une surveillance ou qu'ils aient reçu des instructions quant à l'utilisation de l'appareil en toute sécurité et dans la mesure où ils en comprennent bien les dangers potentiels. Les enfants ne doivent pas utiliser l'appareil comme un jouet.

Gardez les enfants à distance des matériaux d'emballage. Il existe un risque d'asphyxie.

L'appareil fonctionne à l'électricité. Il existe donc un risque d'électrocution :

Ne raccordez l'appareil qu'à une prise correctement installée.

Utilisez l'appareil uniquement si la tension indiquée sur la plaque signalétique correspond à la tension de votre prise.

Veillez à ne pas plier ou coincer le câble de raccordement et veillez à ce que l'appareil et le câble de raccordement ne soient pas en contact avec des sources de chaleur (p. ex. plaques de cuisson, flammes du gaz).

Lorsque vous débranchez la fiche secteur de la prise, tirez toujours en tenant directement la fiche.

Ne portez pas l'appareil en le tenant par le câble de raccordement.

Ne touchez jamais la fiche secteur avec des mains mouillées.

N'insérez pas d'objets dans les

ouvertures de l'appareil.

Même lorsque l'appareil est éteint, l'appareil reste sous tension tant que la fiche secteur est insérée dans la prise électrique.

Après chaque utilisation, en cas de danger ou de défaut, débranchez immédiatement la fiche secteur de la prise. Veillez donc à ce que la fiche secteur de l'appareil reste toujours facilement accessible.

Débranchez la fiche secteur de la prise électrique avant de nettoyer l'appareil ou d'en effectuer l'entretien.

Ne dévissez jamais l'appareil pour l'ouvrir et ne procédez à aucune modification technique sur cet appareil.

Les lames aiguisées rotatives présentent un risque de blessures considérable :

En l'absence de surveillance, débranchez la fiche secteur avant le montage, le démontage et le nettoyage.

Soyez très prudent lorsque vous remplissez, videz et nettoyez le bol du mixeur, et ne touchez pas

les lames.

Ne léchez jamais les lames pour goûter les aliments.

Un manque d'hygiène représente un risque sanitaire :

Ne laissez pas d'aliments dans le bol du mixeur si vous n'utilisez pas l'appareil.

Nettoyez à fond l'appareil et tous les accessoires avant la première utilisation et immédiatement après chaque utilisation.

Un appareil défectueux peut provoquer des dommages matériels et des blessures :

Vérifiez avant chaque utilisation que l'appareil n'est pas endommagé. Si vous constatez des dommages dus au transport, contactez immédiatement le revendeur auprès duquel vous avez acheté l'appareil. N'utilisez jamais un appareil défectueux ou des accessoires défectueux. N'utilisez jamais un appareil ou des accessoires qui sont tombés.

En cas de défaut ou de câble de raccordement endommagé, l'appareil doit être réparé. L'appareil ne comporte pas de composants que vous pouvez

réparer vous-même.

Une mauvaise manipulation de l'appareil peut entraîner des dommages.

Placez l'appareil sur une surface sèche, plane et antidérapante.

Ne placez pas l'appareil sur une surface chaude ou à proximité de fortes sources de chaleur.

Ne laissez pas pendre le câble de raccordement.

Lors de la préparation d'aliments et de boissons, des liquides peuvent jaillir ou déborder et provoquer des blessures et des dommages matériels :

Placez toujours le bol du mixeur sur une surface plane et antidérapante.

Ne remplissez jamais trop le bol du mixeur.

N'utilisez jamais le bol du mixeur pour réchauffer des aliments ou des boissons au micro-ondes.

Si le câble d'alimentation est endommagé, il doit être remplacé par le fabricant, son service après-vente ou des personnes de qualification similaire afin

d'éviter un danger.

Mise en garde : il y a des risques de blessures en cas de mauvaise utilisation.

Toujours déconnecter l'appareil de l'alimentation si on le laisse sans surveillance et avant montage, démontage ou nettoyage.

Mettre l'appareil à l'arrêt et le déconnecter de l'alimentation avant de changer les accessoires ou d'approcher les parties qui sont mobiles lors du fonctionnement.

Référez-vous aux paragraphes ci-après pour les détails sur le nettoyage.

Explication des symboles



Danger de mort par électrocution



Risque de coupure sur les lames



Risque de brûlure avec les liquides chauds



Risque de dommages matériels et d'endommagement de l'appareil

Caractéristiques techniques

Alimentation électrique	220 - 240 V~, 50-60 Hz
Consommation électrique/puissance	600 W
Capacité du bol du mixeur	0,55 l
Longueur du câble de raccordement	0,8 m

Dimensions du socle du mixeur avec le bol
du mixeur (L x l x h)

139 x 156 x 362 mm

Poids

env. 2,3 kg

Marquages

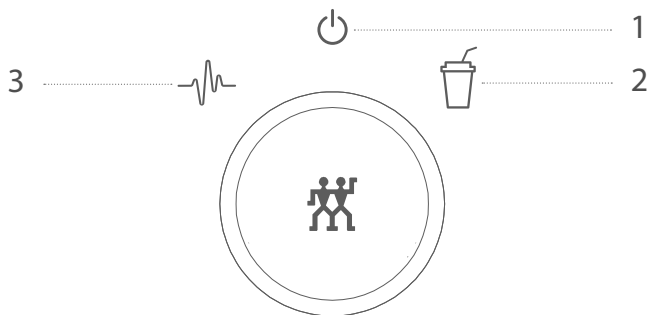


Ne pas jeter avec les
ordures ménagères.



L'appareil satisfait aux direc-
tives pour le marquage CE.

Fonctions

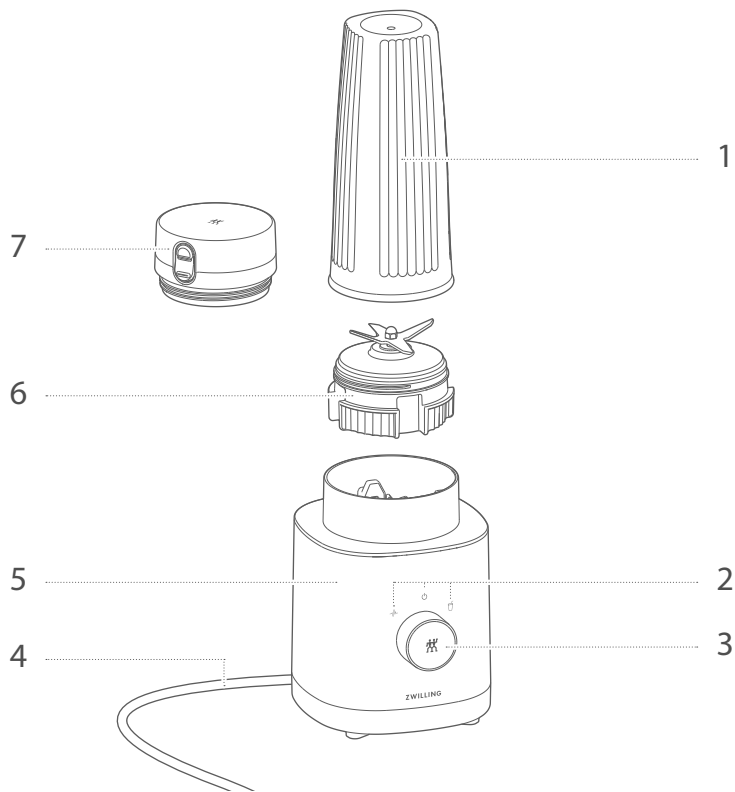


1 Marche/arrêt

2 Smoothie - cocktail crémeux à
base de fruits, d'herbes, de produits
laitiers

3 Multifonction (impulsions) -
mélange préalable ou ultérieur de
produits mélangés ou d'ingrédients
séparés

Vue d'ensemble



1 Bol du mixeur

2 Symboles de programme

3 Sélecteur

4 Câble de raccordement

5 Socle du mixeur

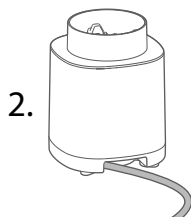
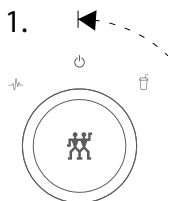
6 Couvercle du mixeur avec lames

7 Bouchon

Utilisation

1 Mettre en service le mixeur

Avant la mise en service, il faut tourner le sélecteur dans la position marche/arrêt et dérouler complètement le câble de raccordement.



2 Verser les ingrédients

Pour verser les ingrédients, il faut poser le bol du mixeur sur une surface plane et dévisser le couvercle du mixeur. Le bol du mixeur dispose d'une graduation du volume de remplissage.



Ne pas verser de liquides
ou d'ingrédients chauds.



Respecter le maximum indi-
qué. Ne pas trop remplir.

2.

ml	oz
MAX	MAX
<u>550</u>	<u>19</u>
<u>500</u>	

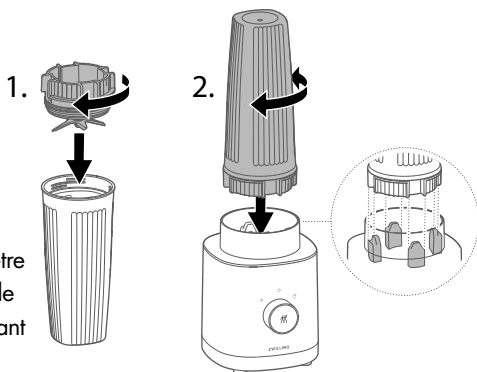
3 Poser le bol du mixeur sur le socle du mixeur

Pour mettre en place le bol du mixeur, vous devez d'abord visser le couvercle du mixeur sur le bol du mixeur, puis retourner le bol du mixeur et le placer sur le socle du mixeur en le poussant doucement vers le bas.

! Visser à fond le couvercle du mixeur avant de le retourner.



L'appareil dispose d'ouvertures d'écoulement. Si du liquide pénètre dans l'appareil, recueillir le liquide et nettoyer le socle du mixeur avant de réutiliser l'appareil.



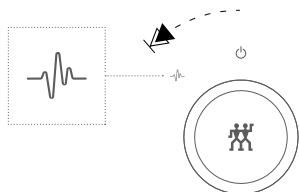
4 Préparer un smoothie avec le programme automatique

Pour préparer un smoothie, il faut tourner le sélecteur vers la droite jusqu'à ce qu'il s'encliquète. Le smoothie est prêt lorsque le symbole de programme reste allumé. Pour arrêter le programme avant la fin et à la fin du programme, vous devez remettre le sélecteur dans la position marche/arrêt.



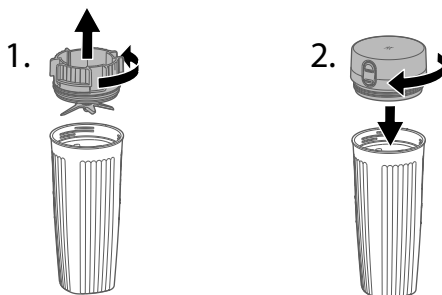
5 Utiliser le programme multifonction

Pour préparer des cocktails et des aliments liquides, il faut tourner le sélecteur vers la gauche et le maintenir en position jusqu'à obtenir la consistance souhaitée pour le produit. Lorsque vous relâchez le sélecteur, le processus de mélange s'arrête.



6 Emporter un cocktail

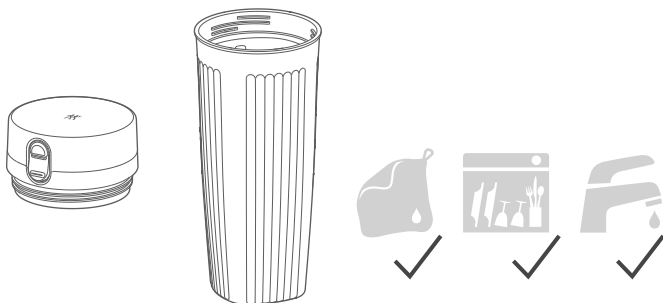
Si vous ne consommez pas immédiatement le cocktail et que vous voulez l'emporter, vous pouvez fermer le bol du mixeur avec le bouchon si vous voulez l'emporter.



Entretien

1 Nettoyer le bol du mixeur et le bouchon

Vous pouvez nettoyer le bol du mixeur et le bouchon dans un bain de rinçage ou dans le lave-vaisselle.



2 Nettoyer le couvercle du mixeur

Vous pouvez nettoyer le couvercle du mixeur à l'eau courante et à l'aide d'un chiffon humide et non pelucheux.



Nettoyer avec précaution les lames. Ne pas les saisir avec les doigts.

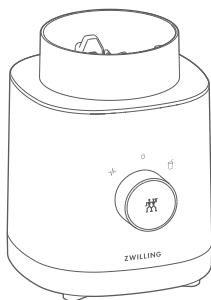


3 Nettoyer le socle du mixeur

Vous pouvez nettoyer le socle du mixeur à l'aide d'un chiffon humide et non pelucheux.



Débrancher la prise secteur avant le nettoyage.



Défaut

Problème	Cause possible	Remède
Le produit mélangé comporte de nombreux morceaux.	Le sélecteur n'a pas été maintenu en position multifonction suffisamment longtemps.	Maintenir le sélecteur en position multifonction jusqu'à obtenir la consistance souhaitée.
	Les ingrédients ne conviennent pas à l'utilisation du programme automatique.	Terminer de mélanger le produit avec le programme multifonction jusqu'à obtenir la consistance souhaitée.
L'appareil s'arrête immédiatement.	Le sélecteur n'a pas été maintenu en position multifonction.	Maintenir le sélecteur en position multifonction.
	Le couvercle du mixeur n'est pas bien vissé.	Visser correctement le couvercle du mixeur.
Du liquide s'écoule du bol du mixeur.	Le joint d'étanchéité du couvercle du mixeur est défectueux.	Le joint d'étanchéité doit être remplacé par le service clientèle.
	Le bol du mixeur est trop rempli.	Réduire le nombre d'ingrédients ou la quantité.
Du liquide s'écoule de l'appareil.	Du liquide s'écoule du bol du mixeur dans le socle du mixeur.	Contrôler le bol du mixeur et nettoyer l'appareil.

Problème	Cause possible	Remède
Tous les symboles de programme clignotent sur le socle du mixeur.	Le bol du mixeur a été retiré du socle du mixeur pendant le fonctionnement.	Tourner le sélecteur en position marche/arrêt. Replacer ensuite le bol du mixeur et poursuivre à votre convenance.
	Le sélecteur n'est pas en position marche/arrêt lors du branchement du mixeur.	Tourner le sélecteur en position marche/arrêt et poursuivre selon vos souhaits.
	Le moteur est en surchauffe.	Tourner le sélecteur en position marche/arrêt et patienter 30 minutes.
Le processus de mélange ne démarre pas.	Le bol du mixeur n'est pas correctement placé sur le socle du mixeur.	Placer le bol du mixeur sur le socle du mixeur en le poussant vers le bas.

Service clientèle

En cas de problèmes avec votre mixeur, contactez notre service clientèle.

Vous trouverez de plus amples informations sur l'assistance, les réparations, la garantie et l'enregistrement des produits à l'adresse www.zwilling.com/service.

Élimination

Déposez votre ancien appareil à un point de collecte pour appareils électriques en vue de son élimination.



Seguridad

Lea todas las partes de este manual de instrucciones antes de utilizar la batidora. Guarde este manual de instrucciones en un lugar seguro. En caso de que facilite esta batidora a terceros, proporcióneles también este manual de instrucciones.

La inobservancia de este manual de instrucciones puede provocar lesiones

graves o daños en el aparato. Zwilling no se hace responsable de los daños causados por la inobservancia de este manual de instrucciones.

Las advertencias importantes para su seguridad están marcadas de forma especial. Es obligatorio respetar estas advertencias para evitar accidentes y daños en el aparato:

Advertencias de seguridad

La batidora (en lo sucesivo denominada "el aparato") está destinada exclusivamente a triturar y mezclar ingredientes para bebidas, alimentos líquidos (dips, salsas y pesto) y una pequeña cantidad de cubitos de hielo. Solo se puede utilizar con los accesorios suministrados o aprobados por Zwilling.

Cualquier otro uso se considera inadecuado y puede causar lesiones personales o daños materiales.

No exponga el aparato a líquidos, grasas, aceites u objetos calientes.

El aparato está diseñado para

uso doméstico, no para uso comercial.

Existe un mayor riesgo para ciertas personas:

Este aparato puede ser utilizado por niños de 8 años de edad o mayores y por personas con capacidades físicas, sensoriales o mentales reducidas o con falta de experiencia y conocimientos, si han sido supervisados o instruidos en el uso seguro del aparato y comprenden los peligros resultantes.

Los niños no deben jugar con el aparato. Los niños no deben realizar la limpieza y el mantenimiento sin supervisión.

Mantenga el aparato y su cable de conexión fuera del alcance de los niños menores de 8 años.

Mantenga el material de embalaje fuera del alcance de los niños. Existe peligro de asfixia.

El aparato funciona con corriente eléctrica. Por lo tanto, existe el riesgo de sufrir una descarga eléctrica:

Conecte el aparato solo a una toma de corriente instalada correctamente.

Utilice el aparato solo si la tensión indicada en la placa de características corresponde a la tensión de la toma de corriente.

Asegúrese de que el cable de conexión no esté doblado ni pellizcado y de que el cable de conexión y el aparato no entren en contacto con fuentes de calor (p. ej., placas calentadoras, llamas de gas).

Cuando extraiga el enchufe de la toma de corriente, hágalo siempre sujetando el enchufe.

No transporte el aparato por el cable de alimentación.

No toque nunca el enchufe con las manos mojadas.

No introduzca ningún objeto en las aberturas del aparato.

Aún sigue habiendo corriente en el interior del aparato mientras el enchufe está conectado a la toma de corriente.

Después de cada uso, en caso de peligro o defecto, extraiga inmediatamente el enchufe de la toma de corriente. Por esta razón, mantenga siempre accesible la toma de corriente en la que está insertado el enchufe del aparato.

Desenchufe el aparato de la toma de corriente antes de limpiarlo o realizarle el mantenimiento.

No desmonte nunca el aparato ni haga modificaciones técnicas.

Existe un riesgo considerable de lesiones debido a las cuchillas de filo cortante y giratorias:

Si no hay supervisión, desconecte el enchufe de la red

antes del montaje, desmontaje y limpieza.

Tenga mucho cuidado al llenar, vaciar y limpiar el vaso de la batidora, y no toque las cuchillas.

Nunca lama las cuchillas con la lengua para probar la comida.

Una higiene deficiente representa un peligro para la salud:

No deje comida en el vaso de la batidora cuando no use el aparato.

Limpie a fondo el aparato y todos los accesorios antes del primer uso e inmediatamente después de cada uso.

Un aparato defectuoso puede provocar daños materiales o lesiones:

Antes de cada uso, compruebe si el aparato está dañado. Si observa algún daño durante el transporte, póngase en contacto inmediatamente con el distribuidor al que compró el aparato. No utilice nunca un aparato o accesorio defectuoso. Nunca utilice un aparato o accesorio que se haya caído.

En caso de un defecto o de un cable de conexión dañado, el aparato debe ser reparado. El aparato no contiene ninguna pieza que pueda reparar usted mismo.

Una manipulación incorrecta del aparato puede provocar daños.

Coloque el aparato sobre una superficie seca, nivelada y antideslizante.

No coloque el aparato sobre una superficie caliente o cerca de una fuente de calor intenso.

No deje que el cable de conexión cuelgue hacia abajo.

Al preparar alimentos y bebidas, los líquidos pueden salpicar o derramarse, causando lesiones y daños materiales:

Coloque siempre el vaso de la batidora lleno sobre una superficie plana y antideslizante.

Nunca llene demasiado el vaso de la batidora.

Nunca use el vaso de la batidora para calentar alimentos o bebidas en el microondas.

Explicación de los símbolos



Riesgo de muerte por descarga eléctrica



Peligro de cortes en las cuchillas



Peligro de quemaduras por líquidos calientes



Riesgo de daños materiales y daños en el aparato

Datos técnicos

Fuente de alimentación	220-240 V~, 50-60 Hz
Consumo de energía/potencia	600 W
Capacidad del vaso de la batidora	0,55 l
Longitud del cable de conexión	0,8 m
Dimensiones de la base con el vaso de la batidora (largo x ancho x alto)	139 x 156 x 362 mm
Peso	aprox. 2,3 kg



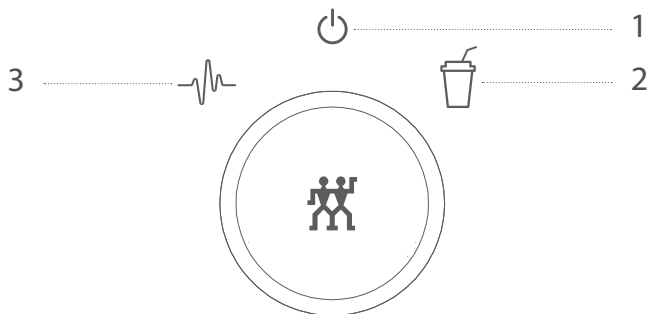
No tire el aparato a la basura doméstica.

Marcados



El aparato cumple con las directivas para el mercado CE.

Funciones del programa

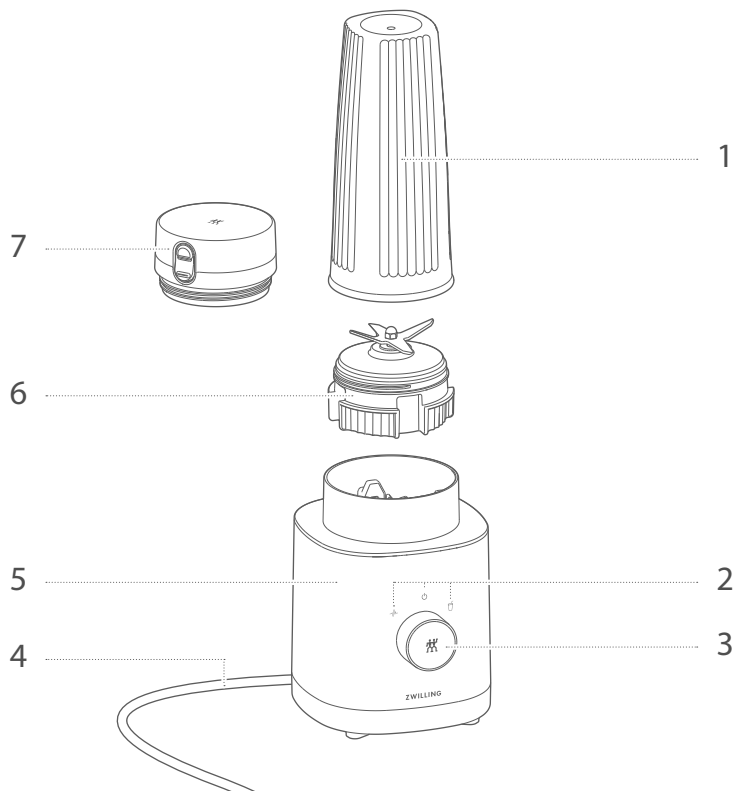


1 Conexión/desconexión

2 Batido: bebida mixta cremosa a base de frutas, hierbas y productos lácteos

3 Multifunción (Pulse): batido posterior o previo de productos mezclados o solos

Vista general



1 Vaso de la batidora

2 Símbolos de programa

3 Selector

4 Cable de conexión

5 Base de la batidora

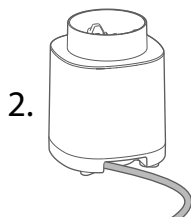
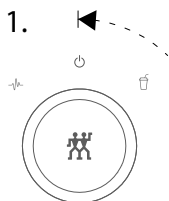
6 Tapa de la batidora con cuchilla

7 Tapa del vaso para beber

Manejo

1 Puesta en funcionamiento de la batidora

Antes de la puesta en funcionamiento, el selector se debe poner en la posición de encendido/apagado y desenrollar completamente el cable de conexión.

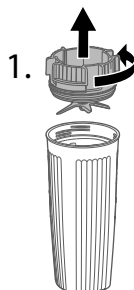


2 Agregar los ingredientes

Para agregar los ingredientes, coloque el vaso de la batidora sobre una superficie plana y quite la tapa. El vaso de la batidora tiene una escala graduada para medir la cantidad de alimento.



No llene con líquidos o ingredientes calientes.



Observe la marca de máximo. No llene en exceso.

2.

	ml	oz
MAX	550	19
	<u>500</u>	

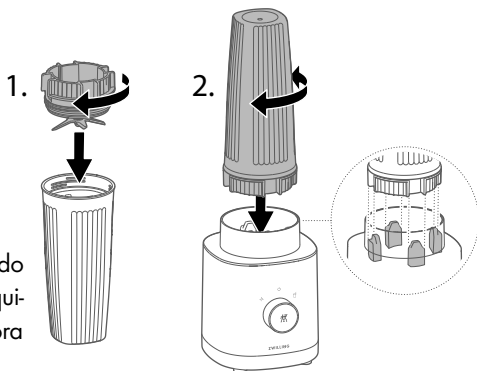
3 Coloque el vaso de la batidora sobre la base.

Para colocar el vaso de la batidora, primero debe enroscar la tapa en el vaso, luego voltear el vaso y colocarlo sobre la base presionándolo suavemente hacia abajo.

! Enrosque la tapa de la batidora completamente antes de darle la vuelta.



El aparato tiene aberturas de drenaje. En caso de que el líquido entre en el aparato, recoja el líquido y limpie la base de la batidora antes de seguir usándola.



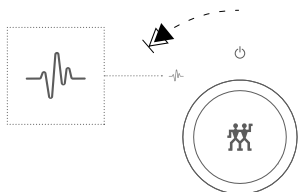
4 Preparación de batidos con el programa automático

Para preparar un batido, gire el selector hacia la derecha hasta que encastre. El batido está listo cuando el icono del programa queda permanentemente encendido. Para detenerlo anticipadamente y al final del programa, hay que girar de nuevo el selector a la posición de encendido/apagado.



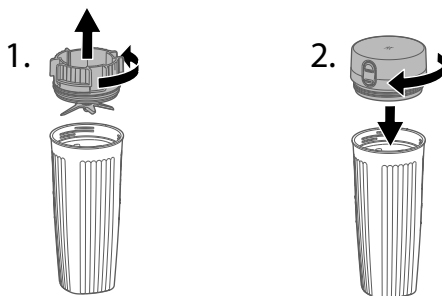
5 Uso del programa multifunción

Para preparar cualquier tipo de bebidas mezcladas y alimentos líquidos, gire el selector hacia la izquierda y manténgalo en su posición hasta que se el producto alcance la consistencia deseada. Al soltar el selector, la batidora se detiene.



6 Llevarse consigo la bebida mezclada

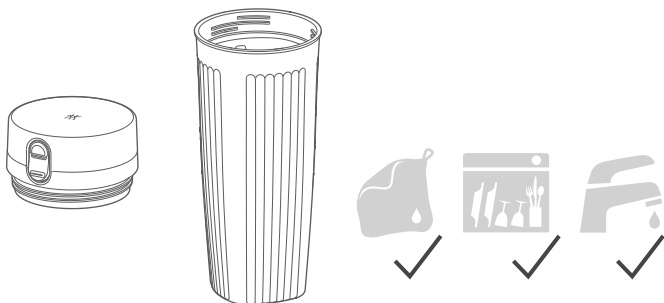
Si no desea consumir la bebida mezclada inmediatamente, pero quiere llevarla consigo, puede cerrar el vaso de la batidora con la tapa del vaso para beber para llevárselo con usted.



Cuidado

1 Limpieza del vaso de la batidora y la tapa del vaso para beber

Puede limpiar el vaso de la batidora y la tapa del vaso para beber en el fregadero de la cocina o en el lavavajillas.



2 Limpieza de la tapa de la batidora

Puede limpiar la tapa de la batidora con agua corriente y con un paño húmedo y sin pelusas.



Limpie cuidadosamente la cuchilla. No la toque.

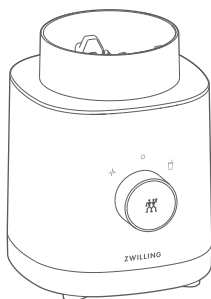


3 Limpieza de la base de la batidora

Puede limpiar la base de la batidora con un paño húmedo y sin pelusas.



Desconecte el enchufe de la red eléctrica antes de la limpieza.



Avería

Problema	Posibles causas	Remedio
El producto mezclado contiene muchos trozos de alimentos.	El selector no se mantuvo el tiempo suficiente en el programa multifunción.	Mantenga el selector en la posición multifunción hasta que se alcance la consistencia deseada.
	Los ingredientes no son adecuados para su uso con el programa automático.	Termine de mezclar el producto con el programa multifunción hasta lograr la consistencia deseada.
El aparato se apaga inmediatamente.	El selector no se mantuvo en el programa multifunción.	Mantenga el selector en la posición de multifunción.
El líquido sale del vaso de la batidora.	La tapa de la batidora no está bien cerrada.	Cierre correctamente la tapa de la batidora.
	La junta de la tapa de la batidora está rota.	La junta debe ser reemplazada por el servicio técnico.
	El vaso de la batidora está demasiado lleno.	Reduzca el número de ingredientes o la cantidad de alimento.
El líquido sale del aparato.	El líquido sale del vaso de la batidora y entra en la base de la batidora.	Compruebe el vaso de la batidora y limpie el aparato.

Problema	Posibles causas	Remedio
Todos los símbolos de programa en la base de la batidora parpadean.	Se ha retirado el vaso de la batidora de la base durante el funcionamiento.	Ponga el selector en la posición de encendido/apagado. A continuación, vuelva a poner el vaso de la batidora y prosiga según lo deseado.
	El selector no está en la posición de encendido/apagado cuando la batidora está conectada.	Ponga el selector en la posición de encendido/apagado y prosiga según lo deseado.
	El motor está sobrecalentado.	Ponga el selector en la posición de encendido/apagado y espere 30 minutos.
No se puede iniciar el proceso de batido.	El vaso de la batidora no se asienta correctamente en la base.	Coloque el vaso en la base de la batidora presionándolo hacia abajo.

Servicio de atención al cliente

Si tiene problemas con su batidora, póngase en contacto con nuestro servicio de atención al cliente.

Encontrará indicaciones detalladas sobre el servicio, la reparación, la garantía y el registro del producto en www.zwilling.com/service.

Eliminación

Entregue el aparato usado a un punto de recogida de aparatos eléctricos para su eliminación.



Sicurezza

Leggere completamente le istruzioni per l'uso prima di utilizzare il mixer. Custodire le istruzioni per l'uso in luogo sicuro. Se si cede il mixer a terzi, consegnare anche le istruzioni per l'uso.

La mancata osservanza di queste istruzioni per l'uso può causare lesioni gravi o danni all'apparecchio. Zwilling

declina ogni responsabilità per i danni derivanti dalla mancata osservanza di queste istruzioni per l'uso.

Le indicazioni importanti per la sicurezza dell'utente sono contrassegnate specificamente. È imprescindibile attenersi a tali indicazioni per evitare infortuni e danni all'apparecchio.

Avvertenze di sicurezza

Il mixer (di seguito denominato "apparecchio") serve esclusivamente a tritare e mescolare ingredienti per bevande, alimenti liquidi (salse, sughi, pesto) e una piccola quantità di cubetti di ghiaccio. Può essere utilizzato esclusivamente con gli accessori forniti in dotazione o autorizzati da Zwilling.

Qualsiasi altro impiego è da considerarsi improprio e può causare danni a persone o cose.

Non versare nell'apparecchio liquidi, grassi o oli caldi, né oggetti.

L'apparecchio è destinato all'uso domestico, non a quello commerciale.

Per determinate persone esiste un pericolo maggiore:

Questo apparecchio può essere utilizzato da bambini a partire dagli 8 anni di età o da persone dalle facoltà fisiche, sensoriali o mentali ridotte, ovvero prive di esperienza e conoscenze, solo sotto stretta sorveglianza oppure dopo che abbiano ricevuto istruzioni relative all'uso sicuro dell'apparecchio e abbiano compreso i pericoli ad esso inerenti.

I bambini non devono giocare con l'apparecchio. La pulizia e la manutenzione possono essere eseguite da bambini solo se sorvegliati.

Custodire l'apparecchio e il

suo cavo di alimentazione in luogo inaccessibile ai bambini di età inferiore a 8 anni.

Tenere lontani i bambini dal materiale di imballaggio. Sussiste il pericolo di soffocamento.

L'apparecchio funziona con corrente elettrica. Esiste pertanto il pericolo di scossa elettrica:

Collegare l'apparecchio solo a una presa correttamente installata.

Utilizzare l'apparecchio solo se la tensione indicata sulla targhetta corrisponde alla tensione della propria presa.

Fare attenzione a non piegare o schiacciare il cavo di alimentazione. Evitare che il cavo di alimentazione e l'apparecchio entrino in contatto con sorgenti di calore (ad es. fornelli elettrici o a gas).

Quando si stacca la spina dalla presa, tirare sempre direttamente la spina.

Non trasportare l'apparecchio dal cavo di alimentazione.

Non toccare mai la spina con le mani umide.

Non introdurre oggetti nelle

aperture dell'apparecchio.

Anche se l'apparecchio è spento, al suo interno è presente tensione finché la spina è inserita nella presa.

Dopo ogni uso, in caso di pericolo o di difetto, scollegare immediatamente l'apparecchio dalla presa. Per questo motivo mantenere sempre ben accessibile la presa cui è collegata la spina dell'apparecchio.

Scollegare l'apparecchio dalla presa prima di pulirlo o di effettuare la manutenzione.

Non svitare l'apparecchio e non apportarvi modifiche tecniche.

Le lame taglienti e rotanti comportano un notevole pericolo di lesioni:

Staccare la spina quando l'apparecchio non è sorvegliato, prima di assemblarlo, di smontarlo e di pulirlo.

Procedere con molta cautela durante il riempimento, lo svuotamento e la pulizia della caraffa e non introdurre le mani tra le lame.

Non leccare mai le lame per

provare i cibi.

L'igiene insufficiente comporta pericoli per la salute:

Non lasciare alimenti nella caraffa quando non si usa l'apparecchio.

Pulire accuratamente l'apparecchio e tutti gli accessori prima di usarli per la prima volta e subito dopo ogni utilizzo.

Un apparecchio difettoso può comportare danni materiali e lesioni:

Prima di ogni utilizzo verificare che l'apparecchio non presenti danni. Se si riscontrano danni da trasporto, rivolgersi immediatamente al rivenditore dove è stato acquistato l'apparecchio. Non azionare mai un apparecchio o accessori difettosi. Non azionare mai un apparecchio o accessori che siano caduti a terra.

In caso di difetti o in presenza di un cavo di alimentazione danneggiato, l'apparecchio deve essere riparato. L'apparecchio non contiene parti che l'utente possa riparare da solo.

L'uso non corretto dell'apparecchio può essere causa di danni.

Collocare l'apparecchio su una superficie asciutta, piana e antiscivolo.

Non posizionare l'apparecchio in prossimità di oggetti infiammabili o di sorgenti di calore intenso.

Non lasciare pendere il cavo di alimentazione verso il basso.

Quando si preparano alimenti e bevande, possono schizzare o fuoriuscire liquidi che poi causano lesioni e danni materiali.

Collocare la caraffa piena sempre su una superficie piana e antiscivolo.

Non riempire troppo la caraffa.

Non usare la caraffa per scaldare alimenti o bevande nel forno a microonde.

Spiegazione dei simboli



Pericolo di morte per folgorazione



Pericolo di taglio sulle lame



Pericolo di scottature con liquidi caldi



Pericolo di danni materiali e danni all'apparecchio

Dati tecnici

Alimentazione di corrente	220 - 240 V~, 50-60 Hz
Consumo di energia/potenza	600 W
Capienza della caraffa	0,55 l
Lunghezza del cavo di alimentazione	0,8 m
Dimensioni della base del mixer con la caraffa (L x P x A)	139 x 156 x 362 mm
Peso	circa 2,3 kg



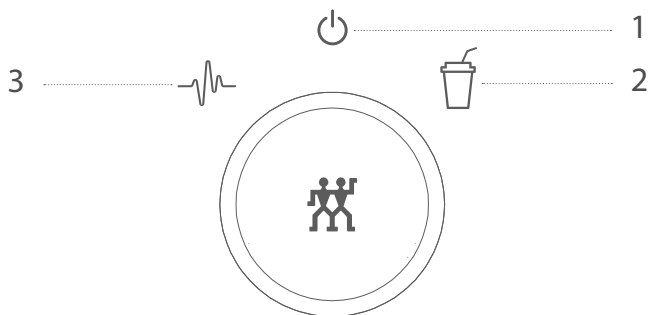
Non smaltire tra i rifiuti domestici.

Indicazioni



L'apparecchio soddisfa le direttive per la marcatura CE.

Funzioni del programma

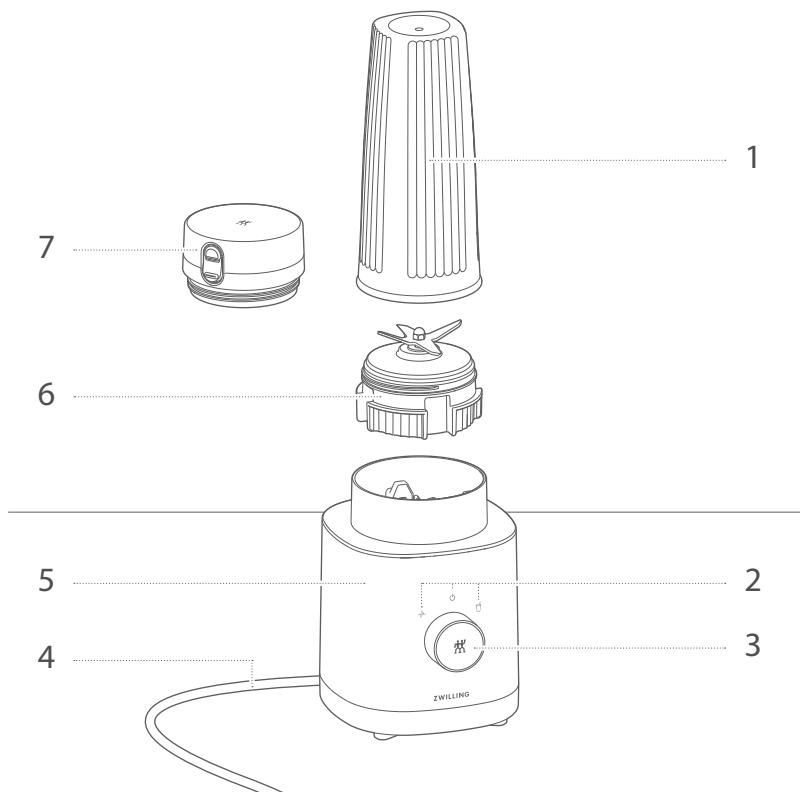


1 On/Off

2 Frullato - Bevanda mista cremosa di frutta, erbe, latticini

3 Multifunzione (impulso) - Miscelazione successiva o preliminarare di prodotti misti o ingredienti singoli

Panoramica



1 Caraffa

2 Simboli di programma

3 Selettore

4 Cavo di alimentazione

5 Base del mixer

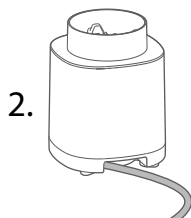
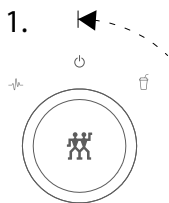
6 Coperchio del mixer con lama

7 Tappo

Uso

1 Messa in funzione del mixer

Prima della messa in funzione, girare il selettore in posizione On/Off e svolgere completamente il cavo di alimentazione.

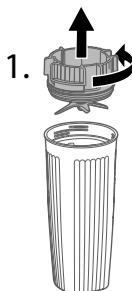


2 Introduzione degli ingredienti

Per introdurre gli ingredienti, collocare la caraffa su una superficie piana e staccare il coperchio del mixer. Nella caraffa si trova una scala graduata per la quantità di riempimento.



Non introdurre liquidi o ingredienti caldi.



Rispettare il segno del massimo. Non riempire troppo.

2.

ml	oz
<u>MAX</u>	<u>MAX</u>
550	19
<u>500</u>	

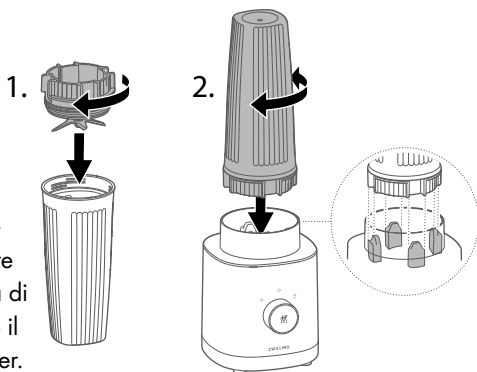
3 Collocazione della caraffa sulla base del mixer

Per collocare la caraffa, innanzitutto avvitare il coperchio del mixer sulla caraffa, poi girare a caraffa e infine applicarla alla base del mixer premendola delicatamente.

! Prima di girare il coperchio del mixer, chiuderlo completamente.



L'apparecchio dispone di aperture di scolo. Se dovesse entrare liquido nell'apparecchio, prima di continuare a usarlo raccogliere il liquido e pulire la base del mixer.



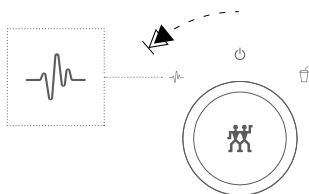
4 Preparazione di un frullato con il programma automatico

Per preparare un frullato, girare il selettore verso destra fino all'innesto. Il frullato è pronto non appena il simbolo di programma resta acceso. Per arrestare anticipatamente l'apparecchio e al termine del programma, riportare il selettore nella posizione On/Off.



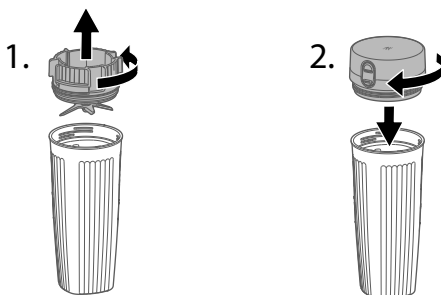
5 Uso del programma multifunzione

Per preparare le bevande miste e gli alimenti liquidi desiderati, girare il selettore verso sinistra e mantenerlo in posizione fino a raggiungere la consistenza desiderata per il prodotto. Rilasciando il selettore si arresta la miscelazione.



6 Prendere con sé la bevanda mista

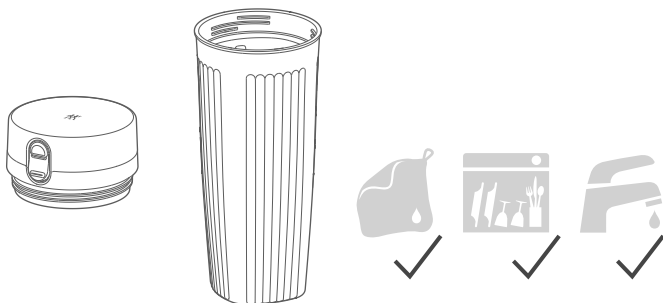
Se non si desidera consumare subito la bevanda mista e si preferisce prenderla con sé, si può chiudere la caraffa con il tappo e portarla con sé.



Cura

1 Pulizia della caraffa e del tappo

È possibile pulire la caraffa e il tappo in un bagno di acqua e detersivo o in lavastoviglie.



2 Pulizia del coperchio del mixer

Si può pulire il coperchio del mixer sotto l'acqua corrente e con un panno umido e senza filacce.



Pulire le lame con cautela.
Non introdurre le mani tra
le lame.

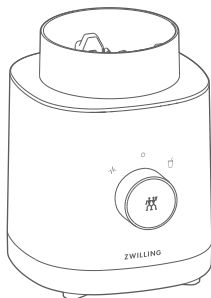


3 Pulizia della base del mixer

Si può pulire la base del mixer con un panno umido e senza filacce.



Prima di effettuare la pulizia staccare la spina.



Guasto

Problema	Possibile causa	Rimedio
Il prodotto misto contiene troppi pezzetti di ingredienti.	Il selettore non è stato mantenuto abbastanza a lungo nel programma multifunzione.	Mantenere il selettore in posizione multifunzione fino al raggiungimento della consistenza desiderata.
	Gli ingredienti non sono adatti all'impiego del programma automatico.	Concludere la miscelazione del prodotto misto con il programma multifunzione fino al raggiungimento della consistenza desiderata.
L'apparecchio si spegne subito.	Il selettore non è stato mantenuto nel programma multifunzione.	Mantenere il selettore in posizione multifunzione.
Il liquido esce dalla caraffa.	Il coperchio del mixer non è avvitato correttamente.	Avvitare correttamente il coperchio del mixer.
	La guarnizione del coperchio del mixer è guasta.	La guarnizione deve essere sostituita dal servizio clienti.
Il liquido esce dall'apparecchio.	La caraffa è troppo piena.	Ridurre il numero di ingredienti o la quantità.
	Il liquido esce dalla caraffa e si riversa nella base del mixer.	Controllare la caraffa e pulire l'apparecchio.

Problema	Possibile causa	Rimedio
Sulla base del mixer lampeggiano tutti i simboli dei programmi.	La caraffa è stata tolta dalla base del mixer durante il funzionamento.	Girare il selettore in posizione On/Off. Poi ricollocare la caraffa e proseguire come desiderato.
	Il selettore non si trova in posizione On/Off quando si inserisce il mixer.	Girare il selettore in posizione On/Off e proseguire come desiderato.
	Il motore è surriscaldato.	Girare il selettore in posizione On/Off e attendere 30 minuti.
Non è possibile avviare la miscelazione.	La caraffa non è collocata correttamente sulla base del mixer.	Premere la caraffa sulla base del mixer per collocarla bene.

Servizio clienti

In caso di problemi con il mixer, rivolgersi al nostro servizio clienti.

Per indicazioni dettagliate su assistenza, riparazione, garanzia e registrazione del prodotto, visitare www.zwilling.com/service.

Smaltimento

Per smaltire l'apparecchio al termine della sua vita utile, conferirlo ad un punto di raccolta per apparecchi elettrici.



Veiligheid

Lees deze bedieningshandleiding volledig door alvorens uw mixer te gebruiken. Bewaar de bedieningshandleiding goed. Indien u de mixer aan derden doorgeeft, geef dan ook de bedieningshandleiding mee.

Het niet in acht nemen van deze bedieningshandleiding kan leiden tot ernstig letsel of beschadiging van het

apparaat. Voor schade die wordt veroorzaakt door het niet in acht nemen van deze bedieningshandleiding is Zwilling niet aansprakelijk.

Belangrijke aanwijzingen voor uw veiligheid zijn bijzonder gekenmerkt. Neem deze aanwijzingen in acht om ongevallen en schade aan het apparaat te vermijden.

Veiligheidsaanwijzingen

De mixer (hierna "apparaat") dient uitsluitend voor het verkleinen en mengen van ingrediënten voor dranken, vloeibare bereidingen (dips, sauzen, pesto) en een kleine hoeveelheid ijsblokjes. Hij mag uitsluitend met de meegeleverde of door Zwilling goedgekeurde accessoires worden gebruikt.

Elk ander gebruik geldt als niet beoogd en kan persoonlijk letsel en materiële schade tot gevolg hebben.

Geen hete vloeistoffen, vetten of oliën en geen voorwerpen in het apparaat doen.

Het apparaat is bedoeld voor huishoudelijk gebruik, niet voor

commercieel gebruik.

Voor bepaalde personen is er verhoogd gevaar:

Dit apparaat kan door kinderen vanaf 8 jaar en door personen met verminderde fysieke, sensorische of mentale vaardigheden of met gebrek aan ervaring en kennis worden gebruikt, indien zij onder toezicht staan of geïnstrueerd zijn in het veilige gebruik van het apparaat en de gevaren ervan hebben begrepen.

Kinderen mogen niet met het apparaat spelen. Reiniging en onderhoud mogen door kinderen niet zonder toezicht worden uitgevoerd.

Bewaar het apparaat en de aansluitkabel ervan buiten het bereik van kinderen onder 8 jaar.

Houd kinderen uit de buurt van verpakkingsmateriaal. Er bestaat gevaar voor verstikking.

Het apparaat werkt op elektrische stroom. Daarom bestaat er gevaar voor een elektrische schok:

sluit het apparaat alleen aan op een reglementair geïnstalleerd stopcontact.

Gebruik het apparaat uitsluitend als de op het typeplaatje aangegeven spanning met de spanning van uw stopcontact overeenstemt.

Let erop dat de netkabel niet wordt geknikt of ingeklemd en dat de aansluitkabel en het apparaat niet met hittebronnen (bijv. kookplaten, gasvlammen) in aanraking komen.

Om de netstekker uit het stopcontact te trekken, altijd direct aan de stekker trekken. Draag het apparaat niet aan de aansluitkabel.

Raak de netstekker nooit met

natte handen aan.

Steek geen voorwerpen in openingen van het apparaat.

Ook als het apparaat is uitgeschakeld, staat de binnenzijde van het apparaat onder spanning zolang de stekker in het stopcontact steekt.

Trek na elk gebruik, bij gevaar of bij een defect onmiddellijk de stekker uit het stopcontact. Zorg er daarom voor dat het stopcontact waarin de netstekker van het apparaat zit steeds goed toegankelijk is.

Trek de netstekker uit het stopcontact, alvorens het apparaat te reinigen of te onderhouden.

Schroef het apparaat nooit open en voer geen technische wijzigingen uit.

Door scherpe en roterende messen bestaat ernstig gevaar voor letsel:

Trek als er geen toezicht is, voor montage, voor demontage en voor reiniging de stekker uit het stopcontact.

Wees bij het vullen, het leegmaken en het reinigen van de

mixerbeker zeer voorzichtig en raak de messen niet aan.

Lik de messen nooit met uw tong af om te proeven.

Door gebrekkige hygiëne bestaat gevaar voor de gezondheid:

laat geen etensresten in de mixerbeker wanneer het apparaat niet wordt gebruikt.

Reinig het apparaat en alle accessoires grondig voor het eerste gebruik en onmiddellijk na elk gebruik.

Een defect apparaat kan leiden tot materiële schade en letsel:

controleer het apparaat voor elk gebruik op beschadiging. Als u transportschade vaststelt, moet u onmiddellijk contact opnemen met de handelaar van wie u het apparaat hebt gekocht. Gebruik nooit een defect apparaat of defecte accessoires. Gebruik nooit een apparaat of accessoires dat op de grond is gevallen.

In geval van een defect of een

beschadigde aansluitkabel moet het apparaat worden gerepareerd. Het apparaat bevat geen onderdelen die u zelf kunt repareren. Door een onjuiste hantering van het apparaat kan schade worden veroorzaakt.

Plaats het apparaat op een droge, vlakke, slipvaste ondergrond.

Plaats het apparaat niet op een heet oppervlak of in de buurt van krachtige hittebronnen.

Laat de aansluitkabel niet naar beneden hangen.

Bij het bereiden van etenswaren en dranken kunnen vloeistoffen uit het apparaat spatten of overlopen en letsel of materiële schade veroorzaken:

plaats de mixerbeker steeds op een vlakke, slipvaste ondergrond.

Overvul de mixerbeker nooit.

Gebruik de mixerbeker nooit om etenswaren of dranken te verwarmen in de magnetron.

Verklaring van de symbolen



Levensgevaar door elektrische schok



Gevaar voor snijwonden door de messen



Verbrandingsgevaar door hete vloeistoffen



Gevaar voor materiële schade en schade aan het apparaat

Technische gegevens

Stroomvoorziening	220 - 240 V~, 50-60 Hz
Energieverbruik/vermogen	600 W
Inhoud mixerbeker	0,55 l
Lengte aansluitkabel	0,8 m
Afmetingen mixersokkel met beker (L x B x H)	139 x 156 x 362 mm
Gewicht	ca. 2,3 kg



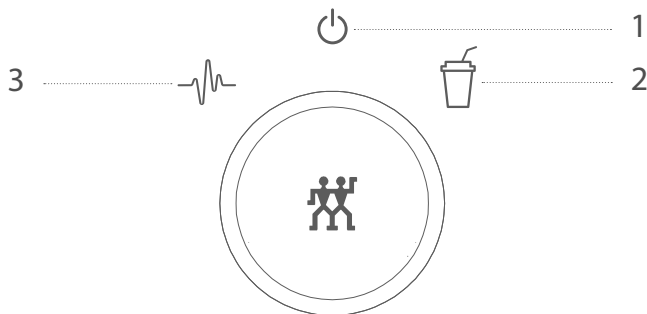
Niet bij het huishoudelijk afval afvoeren.

Kenmerkingen



Het apparaat voldoet aan de richtlijnen voor de CE-kenmerking.

Programmafuncties

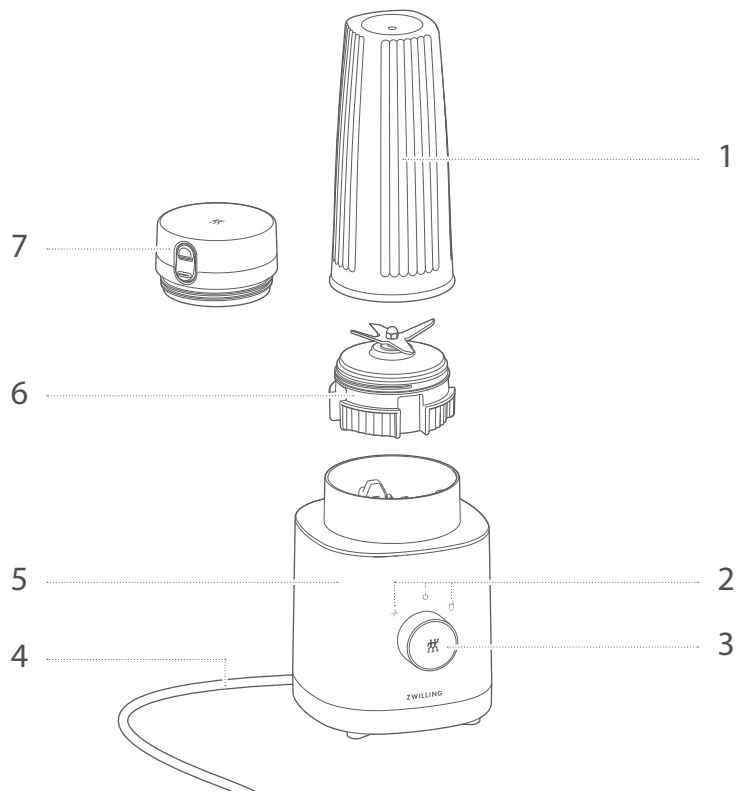


1 Aan/Uit

2 Smoothie - romig gemixt drankje met fruit, kruiden, zuivelproducten

3 Multifunctie (Pulse) - na- of voormixen van mixproducten of afzonderlijke ingrediënten

Overzicht



1 Mixerbeker

2 Programmasymbolen

3 Selectieschakelaar

4 Aansluitkabel

5 Mixersokkel

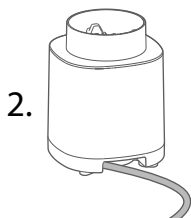
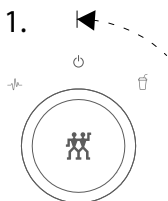
6 Mixerdeksel met mes

7 Drinkbekerdeksel

Bediening

1 Mixer in bedrijf stellen

Voor de inbedrijfstelling moet u de selectieschakelaar in de stand Aan/Uit draaien en de aansluitkabel volledig afrollen.

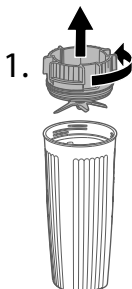


2 Ingrediënten toevoegen

Voor het toevoegen van ingrediënten moet u de mixerbeker op een vlakke ondergrond plaatsen en het deksel van de mixer losdraaien. Op de mixerbeker is een maatverdeling voor de hoeveelheid aangebracht.



Geen hete vloeistoffen of ingrediënten toevoegen.



De markering voor het maximale vulpeil in acht nemen. Niet overvullen.

2.

ml	oz
MAX	MAX
<u>550</u>	<u>19</u>
<u>500</u>	

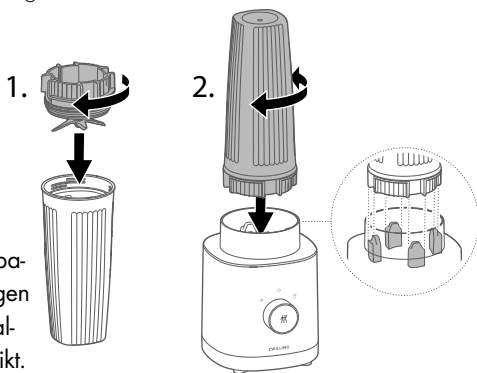
3 Mixerbeker op de mixersokkel zetten

Om de beker te plaatsen, moet u eerst het mixerdeksel op de mixerbeker schroeven, de mixerbeker vervolgens omdraaien en deze dan correct op de mixersokkel plaatsen en voorzichtig naar beneden duwen.

! Mixerdeksel volledig dichtdraaien voor het omdraaien.



Het apparaat heeft uitloopeningen. Als er vloeistof in het apparaat stroomt, de vloeistof wegvegen en de mixersokkel reinigen vooraleer u het apparaat verder gebruikt.



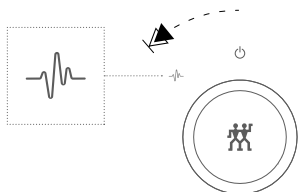
4 Smoothie met automatisch programma bereiden

Voor het bereiden van een smoothie moet u de selectieschakelaar naar rechts draaien tot deze vastklikt. De smoothie is klaar als het programmasymbool continu brandt. Om eerder te stoppen en aan het einde van het programma, moet u de selectieschakelaar weer in de stand Aan/Uit zetten.



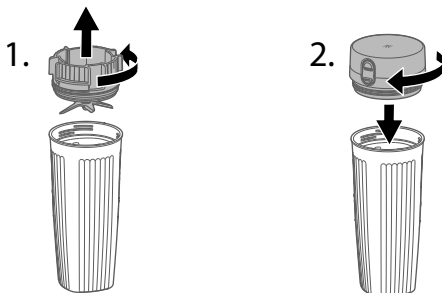
5 Multifunctieprogramma gebruiken

Voor het bereiden van gemixte drankjes en vloeibare bereidingen moet u de selectieschakelaar naar links draaien en in deze positie houden tot de gewenste consistentie van het product is bereikt. Als u de selectieschakelaar loslaat, stopt het mixen.



6 Gemixt drankje meenemen

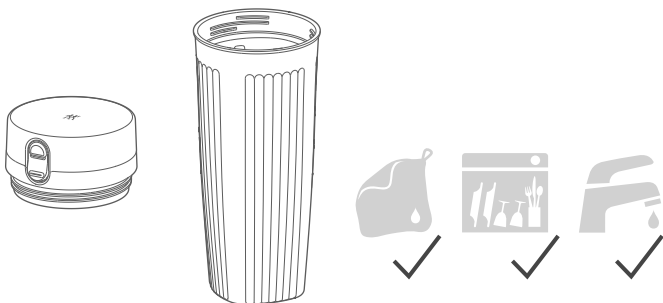
Als u het gemixte drankje niet meteen opdrinkt, maar wilt meenemen, kunt u de mixerbeker met het drinkbekerdeksel afsluiten en meenemen.



Onderhoud

1 Mixerbeker en drinkbekerdeksel reinigen

De mixerbeker en het drinkbekerdeksel kunt u in een sopje of in de vaatwasmachine reinigen.



2 Mixerdeksel reinigen

Het mixerdeksel kunt u onder stromend water en met een vochtige, pluisvrije doek reinigen.



Mes voorzichtig schoonmaken. Niet aanraken.

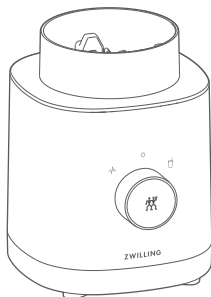


3 Mixersokkel reinigen

De mixersokkel kunt u met een vochtige, pluisvrije doek reinigen.



Voor het reinigen
de netstekker uit het
stopcontact trekken.



Storing

Probleem	Mogelijke oorzaak	Oplossing
Het gemixte product bevat veel stukjes.	De selectieschakelaar is in het multifunctieprogramma niet lang genoeg in de juiste stand gehouden.	Houd de selectieschakelaar in de stand multifunctie tot de gewenste consistentie is bereikt.
	De ingrediënten zijn niet geschikt voor het gebruik van het automatisch programma.	Mix het product met het multifunctieprogramma tot de gewenste consistentie is bereikt.
Het apparaat wordt meteen uitgeschakeld.	De selectieschakelaar is in het multifunctieprogramma niet in de juiste stand gehouden.	Houd de selectieschakelaar in de stand multifunctie.
Er stroomt vloeistof uit de mixerbeker.	Het mixerdeksel is niet correct vastgeschroefd.	Schroef het mixerdeksel er correct op.
	De afdichting van het mixerdeksel is beschadigd.	De afdichting moet door de klantenservice worden vervangen.
	De mixerbeker is te vol.	Voeg minder ingrediënten of een kleinere hoeveelheid toe.
Er stroomt vloeistof uit het apparaat.	Er stroomt vloeistof uit de mixerbeker in de mixersokkel.	Controleer de mixerbeker en reinig het apparaat.

Probleem	Mogelijke oorzaak	Oplossing
Alle programmasymbolen op de mixersokkel knippen.	De mixer is tijdens het bedrijf van de mixersokkel verwijderd.	Draai de selectieschakelaar in de stand Aan/Uit. Plaats dan de mixerbeker terug en ga verder met de bereiding.
	De selectieschakelaar staat bij het insteken van de stekker niet in de stand Aan/Uit.	Draai de selectieschakelaar in de stand Aan/Uit en ga verder met de bereiding.
	De motor is oververhit.	Draai de selectieschakelaar in de stand Aan/Uit en wacht 30 minuten.
Het mixen kan niet worden gestart.	De mixerbeker staat niet correct op de mixersokkel.	Plaats de mixerbeker correct op de mixersokkel door deze naar beneden te duwen.

Klantenservice

Neem bij problemen met uw mixer contact op met onze klantenservice.

Gedetailleerde aanwijzingen over service, reparatie, garantie en de productregistratie vindt u onder www.zwilling.com/service.

Afvoer

Lever uw apparaat voor afvoer in bij een inzamelpunt voor elektrische apparaten.



Segurança

Antes de utilizar o seu liquidificador, leia completamente este manual de instruções. Conserve o manual de instruções em boas condições. Em caso de transmissão do liquidificador a terceiros, este deve ser acompanhado pelo manual de instruções.

O incumprimento das instruções do presente manual pode provocar ferimentos graves ou danos no aparelho.

A Zwilling declina qualquer responsabilidade por danos decorrentes do incumprimento das instruções do presente manual.

As indicações importantes para a sua segurança estão especialmente assinaladas. É imprescindível observar estas indicações, a fim de evitar acidentes e danos no aparelho.

Instruções de segurança

O liquidificador (em seguida designado por «aparelho») destina-se exclusivamente a picar e misturar ingredientes para bebidas, alimentos líquidos (dips, molhos, pesto) e pequenas porções de cubos de gelo. Só pode ser utilizado com acessórios fornecidos pela Zwilling ou por ela autorizados.

Qualquer outra utilização é considerada indevida e pode provocar danos pessoais ou materiais.

Não introduza no aparelho líquidos, gorduras ou óleos quentes nem quaisquer objetos.

O aparelho destina-se ao uso

doméstico e não a fins comerciais ou industriais.

Para certas pessoas, o perigo é redobrado:

Este aparelho pode ser utilizado por crianças a partir dos 8 anos e por pessoas com capacidades físicas, sensoriais ou mentais reduzidas ou com falta de experiência e conhecimentos, desde que sejam supervisionadas ou tenham sido instruídas sobre a correta utilização do aparelho e compreendam os perigos que dele podem resultar.

As crianças não podem brincar com o aparelho. A limpeza e manutenção não podem ser

realizadas por crianças sem supervisão.

Guarde o aparelho e o respectivo cabo de ligação em local inacessível a crianças com menos de 8 anos.

Mantenha as crianças afastadas do material de embalagem. Existe perigo de asfixia.

O aparelho funciona com energia elétrica. Existe, portanto, o perigo de choque elétrico.

Só deve ligar o aparelho a uma tomada corretamente instalada.

Só deve utilizar o aparelho se a tensão da tomada corresponder à tensão indicadas na placa de características.

Tome cuidado para que o cabo de ligação não fique dobrado ou entalado e para que o cabo de ligação e o aparelho não entrem em contacto com fontes de calor (por exemplo, placas de indução ou bicos de gás).

Para retirar a ficha da tomada, puxe sempre diretamente pela ficha.

Não desloque o aparelho puxando pelo cabo de ligação.

Nunca toque na ficha com as mãos molhadas.

Não introduza nenhum objeto nas aberturas do aparelho.

Mesmo com o aparelho desligado existe tensão no seu interior enquanto a ficha estiver inserida na tomada.

Retire imediatamente a ficha da tomada depois de cada utilização e em caso de perigo ou de avaria. Para isso, a tomada em que a ficha é inserida deve estar sempre facilmente acessível.

Retire a ficha da tomada, antes de limpar ou cuidar do aparelho.

Nunca tente desapertar os parafusos do aparelho nem introduzir alterações técnicas.

Devido às lâminas afiadas em rotação, existe perigo de ferimentos graves:

Em caso de ausência de supervisão, retire sempre a ficha antes de montar, desmontar ou limpar o aparelho.

Tenha sempre cuidado para não tocar nas lâminas ao en-

cher, esvaziar e limpar o copo do liquidificador.

Nunca lamba as lâminas para provar os alimentos.

Existe perigo para a saúde em caso de higiene deficiente:

Não deixe restos de alimentos no copo do liquidificador quando não estiver a utilizar o aparelho.

Limpe cuidadosamente o aparelho e todos os acessórios antes da primeira utilização e imediatamente após cada utilização.

Um aparelho avariado pode provocar danos materiais e ferimentos:

Antes de cada utilização, verifique se o aparelho não está danificado. Caso detete algum dano devido ao transporte, contacte imediatamente o distribuidor a quem adquiriu o aparelho. Nunca utilize um aparelho ou acessório danificados. Nunca utilize um aparelho ou acessório que tenham sofrido uma queda.

Se o cabo de ligação apresentar defeito ou estiver danificado, o aparelho tem de ser repara-

do. Nenhum dos componentes do aparelho pode ser reparado por si.

Uma manipulação incorreta do aparelho pode provocar danos. Coloque o aparelho sobre uma superfície seca, plana e não escorregadia.

Não coloque o aparelho sobre uma superfície quente nem próximo de fontes de calor potentes.

Não deixe o cabo de ligação ficar pendurado.

Durante a preparação de alimentos ou bebidas, a projeção ou derrame de líquidos podem provocar ferimentos e danos materiais.

Coloque sempre o copo do liquidificador cheio sobre uma superfície plana e não escorregadia.

Nunca encha demasiado o copo do liquidificador.

Nunca utilize o copo do liquidificador para aquecer alimentos ou bebidas no micro-ondas.

Explicação dos símbolos



Perigo de morte devido a choque elétrico



Perigo de corte nas lâminas



Perigo de queimadura com líquidos quentes



Perigo de danos materiais e danificação do aparelho

Dados técnicos

Alimentação elétrica 220 - 240 V~, 50-60 Hz

Consumo energético/Potência 600 W

Capacidade do copo do liquidificador 0,55 l

Comprimento do cabo de ligação 0,8 m

Dimensões da base do liquidificador com o copo do liquidificador (C x L x A) 139 x 156 x 362 mm

Peso aprox. 2,3 kg



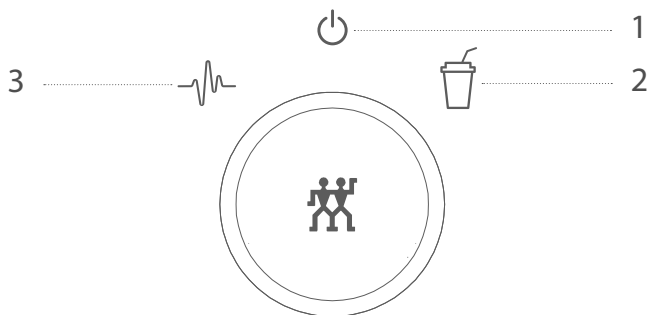
Não eliminar no lixo doméstico.

Marcações



O aparelho satisfaz os requisitos para a marcação CE.

Funções de programa

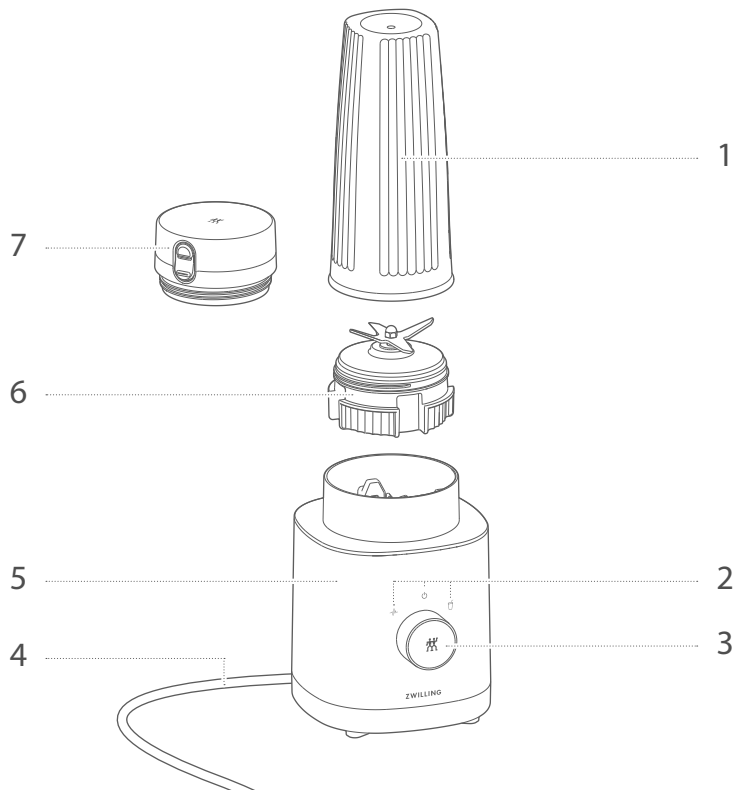


1 Ligar/desligar

2 Batido - Bebida cremosa combinada com fruta, ervas aromáticas e laticínios

3 Multifunção (batimento) - mistura posterior ou prévia de produtos combinados ou ingredientes separados

Vista de conjunto



1 Copo do liquidificador

2 Símbolos do programa

3 Seletor

4 Cabo de ligação

5 Base do liquidificador

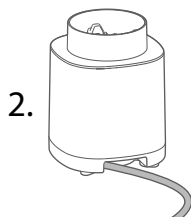
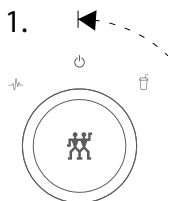
6 Tampa do liquidificador com lâminas

7 Bujão

Funcionamento

1 Colocação do liquidificador em funcionamento

Antes da colocação do liquidificador em funcionamento deve rodar o seletor para a posição ligar/desligar e desenrolar completamente o cabo de ligação.

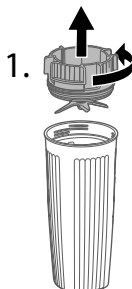


2 Introdução dos ingredientes

Para introduzir os ingredientes, tem de colocar o copo do liquidificador sobre uma superfície plana e desenroscar a tampa. O copo do liquidificador dispõe de uma escala de medição da capacidade de enchimento.



Não introduza líquidos ou ingredientes quentes.



Respeite a marca de capacidade máxima. Não encha excessivamente.

2.

ml	oz
<u>MAX</u> 550	<u>MAX</u> 19
<u>500</u>	

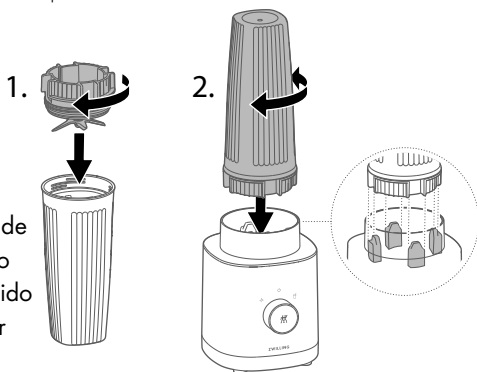
3 Colocação do copo do liquidificador sobre a base

Para colocar o copo do liquidificador sobre a base, tem de enroscar primeiro a tampa no copo do liquidificador e depois rodar o copo e pressioná-lo ligeiramente, até encaixar na base do liquidificador.

! Enrosque completamente a tampa do liquidificador antes de iniciar a rotação.



O aparelho dispõe de orifícios de drenagem. Caso escorra líquido para o aparelho, remova o líquido e limpe a base do liquidificador antes de continuar a utilizá-lo.



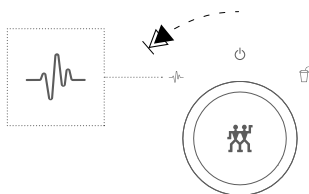
4 Preparação de um batido com o programa automático

Para preparar um batido tem de rodar o seletor para a direita, até encaixar. O batido estará pronto quando o símbolo do programa se acender com luz fixa. Para parar antes do tempo e no final do programa tem de rodar o seletor para a posição ligar/desligar.



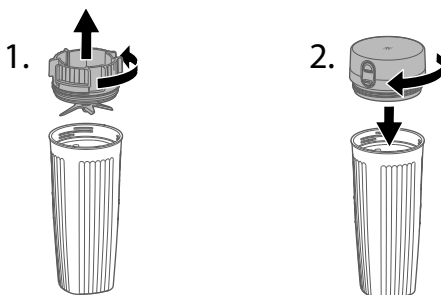
5 Utilização do programa multifunção

Para a preparação de bebidas combinadas e alimentos líquidos, tem de rodar o seletor para a esquerda e mantê-lo nessa posição até obter a consistência do produto desejada. Assim que soltar o seletor, termina o processo de mistura.



6 Bebida combinada para levar

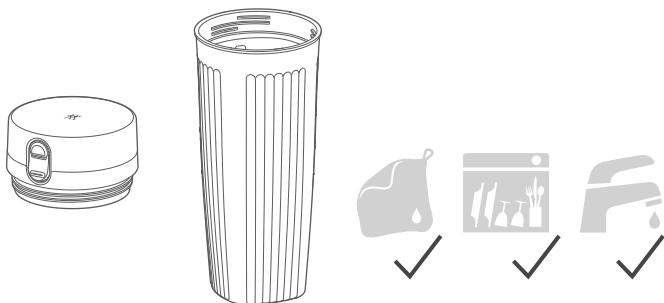
Se não desejar consumir imediatamente a bebida combinada e pretender levá-la, pode fechar o copo do liquidificador com o bujão para levar.



Cuidados

1 Limpeza do copo do liquidificador e do bujão

O copo do liquidificador e o bujão podem ser lavados tanto no lava-loiças como na máquina de lavar loiça.



2 Limpeza da tampa do liquidificador

Pode lavar a tampa do liquidificador em água corrente ou com um pano que não deixe pelos humedecido.



Limpe cuidadosamente as lâminas sem lhes tocar.

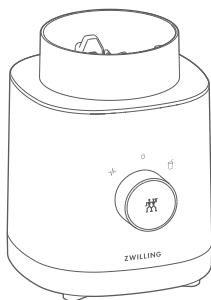


3 Limpeza da base do liquidificador

Pode limpar a base do liquidificador com um pano que não deixe pelos humedecido.



Antes de proceder à limpeza, retire a ficha da tomada.



Avaria

Problema	Causa provável	Solução
O produto combinado contém numerosos fragmentos de ingredientes.	O seletor não foi mantido tempo suficiente no programa multifunção.	Mantenha o seletor na posição multifunção até obter a consistência desejada.
	Os ingredientes não são indicados para a utilização do programa automático.	Misture o produto combinado com o programa multifunção até obter a consistência desejada.
O aparelho desliga-se imediatamente.	O seletor não foi mantido no programa multifunção.	Mantenha o seletor na posição multifunção.
	A tampa do liquidificador não está devidamente enroscada.	Enrosque devidamente a tampa do liquidificador.
Escorre líquido do copo do liquidificador.	O vedante da tampa do liquidificador está danificado.	O vedante tem de ser substituído pelo serviço de apoio ao cliente.
	O copo do liquidificador está excessivamente cheio.	Reduzir o número ou quantidade dos ingredientes.
Escorre líquido do aparelho.	Escorre líquido do copo do liquidificador para a base.	Verifique o copo do liquidificador e limpe o aparelho.

Problema	Causa provável	Solução
Todos os símbolos do programa na base do liquidificador estão a piscar.	O copo do liquidificador foi removido da base com o aparelho em funcionamento.	Rode o seletor para a posição ligar/desligar. Em seguida, volte a colocar o copo do liquidificador e proceda como desejado.
	Ao encaixar o copo do liquidificador, o seletor não estava na posição ligar/desligar.	Rode o seletor para a posição ligar/desligar e proceda como desejado.
	O motor está sobreaquecido.	Rode o seletor para a posição ligar/desligar e espere 30 minutos.
Não é possível iniciar o processo de mistura.	O copo do liquidificador não está devidamente colocado sobre a base.	Coloque o copo do liquidificador sobre a base e pressione.

Serviço de apoio ao cliente

Em caso de problemas com o seu liquidificador, contacte o nosso serviço de apoio ao cliente.

Encontra indicações pormenorizadas sobre assistência, reparações ao abrigo da garantia e registo do produto em www.zwilling.com/service.

Eliminação

No fim da sua vida útil entregue o seu aparelho num ponto de recolha de aparelhos elétricos para ser eliminado.



Sikkerhed

Læs denne betjeningsvejledning fuldstændigt igennem, før du anvender blenderen. Opbevar betjeningsvejledningen sikkert. Hvis blenderen overdrages til tredjepart, skal du også give betjeningsvejledningen med.

Manglende overholdelse af denne betjeningsvejledning kan medføre

alvorlige kvæstelser eller skader på apparatet. Zwilling påtager sig intet ansvar for skader der skyldes, at denne betjeningsvejledning ikke følges.

Vigtige henvisninger for din sikkerhed er markeret separat. Overhold ubetinget disse henvisninger, så du undgår ulykker og skader på apparatet.

Sikkerhedshenvisninger

Blenderen (efterfølgende benævnt „apparat“) er udelukkende beregnet til at finhakke og blende ingredienser til drikkevarer, flydende madvarer (dips, sovs, pesto) og knusning af en lille mængde isterninger. Den må udelukkende anvendes sammen med de medfølgende eller af Zwilling godkendte tilbehørsdele.

Enhver anden anvendelse regnes for at være i modstrid med formålet og kan medføre person- eller tingskader.

Der må ikke hældes væsker, fedt eller olier samt ikke lægges genstande i apparatet.

Apparatet er beregnet til husholdningsbrug, ikke til erhvervs-

mæssig anvendelse.

Bestemte personer er ekstra udsat for fare:

Dette apparat må kun anvendes af personer, der er fyldt 8 år, samt af personer med begrænsede fysiske, sansemæssige eller mentale evner eller manglende erfaring og/eller viden, såfremt de er under opsyn eller er blevet instrueret i sikker brug af apparatet og forstår farerne, der følger heraf.

Børn må ikke lege med apparatet. Børn må ikke foretage rengøring og vedligeholdelse, medmindre de er under opsyn.

Opbevar apparatet og dets tilslutningsledning utilgængeligt for børn under 8 år.

Hold børn borte fra emballeringsmateriale. Der er fare for kvælning.

Apparatet er eldrevet. Derfor er der fare for elektrisk stød:

Apparatet må kun tilsluttes en stikdåse, der er installeret i overensstemmelse med forskrifterne.

Apparatet må kun anvendes, når den angivne spænding på typeskiltet stemmer overens med stikdåsens spænding.

Vær opmærksom på, at tilslutningskablet ikke knækkes eller klemmes, og at tilslutningskablet og apparatet ikke kommer i kontakt med varmekilder (f.eks. kogeplader, gasflammer).

Når du trækker netstikket ud af stikdåsen, skal du altid trække direkte på netstikket.

Du må ikke bære apparatet i tilslutningskablet.

Tag aldrig fat i netstikket med våde hænder.

Du må ikke stikke genstande ind i apparatets åbninger.

Der er også spænding inde i apparatet, når det er slukket, så længe netstikket sidder i

stikdåsen.

Træk altid netstikket ud af stikdåsen efter hver brug, i tilfælde af fare eller i tilfælde af en defekt. Sørg derfor for, at der altid er nem adgang til den stikdåse, som apparatets netstik sidder i.

Træk netstikket ud af stikdåsen, før du rengør eller plejer apparatet.

Du må aldrig åbne apparatet, og du må ikke foretage tekniske ændringer.

Der er alvorlig fare for kvæstelser som følge af de skarpe og roterende knive:

Træk netstikket ud, når apparatet ikke er under opsyn, før det samles, før det adskilles og før det rengøres.

Vær meget forsigtig under fyldning, tømning og rengøring af blenderkanden, og berør ikke knivene.

Du må aldrig slikke knivene med tungen for at prøvesmage tilberedningen.

Der er sundhedsfare som følge af dårlig hygiejne:

Lad ikke madvarer blive i blenderkanden, når du ikke bruger apparatet.

Rengør apparatet og alle tilbehørsdele grundigt før den første anvendelse og umiddelbart efter hver anvendelse.

Et defekt apparat kan medføre materielle skader og kvæstelser:

Kontrollér apparatet for skader før hver brug. Kontakt straks forhandleren, hvor du har købt apparatet, hvis du konstaterer en transportskade. Anvend aldrig et defekt apparat eller defekte tilbehørsdele. Anvend aldrig et defekt apparat eller defekte tilbehørsdele, der er faldet ned på gulvet.

Apparatet skal repareres i tilfælde af en defekt eller et beskadiget tilslutningskabel. Apparatet indeholder ikke dele, som du selv kan reparere. Der kan opstå skader som følge af forkert håndtering af apparatet.

Stil apparatet på en tør, lige og skridsikker overflade.

Du må ikke stille apparatet på en varm overflade eller i nær-

heden af kraftige varmekilder. Tilslutningskablet må ikke hænges nedad.

Under tilberedning af mad og drikke kan der sprøjte eller løbe væsker ud, som kan medføre person- eller tingskader:

Stil altid den fyldte blenderkande på en lige og skridsikker overflade.

Blenderkanden må aldrig overfyldes.

Du må aldrig anvende blenderkanden til at opvarme mad eller drikke i mikrobølgeovnen.

Forklaring af symboler



Livsfare som følge af elektrisk stød



Fare for snitsår på knivene



Fare for skoldning på varme væsker



Fare for tingskader og skader på apparatet

Tekniske data

Strømforsyning	220 - 240 V~, 50-60 Hz
Energiforbrug/effekt	600 W
Blenderkandens volumen	0,55 l
Tilslutningskablets længde	0,8 m
Mål for blenderfod med blenderkande (L x B x H)	139 x 156 x 362 mm
Vægt	Ca. 2,3 kg



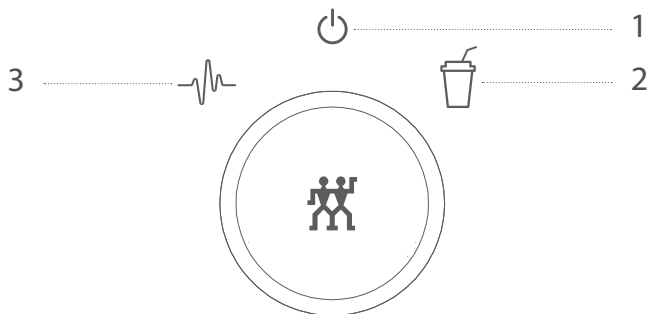
Må ikke bortskaffes som husholdningsaffald.

Mærkninger



Apparatet opfylder direktiverne for CE-mærkning.

Programfunktioner

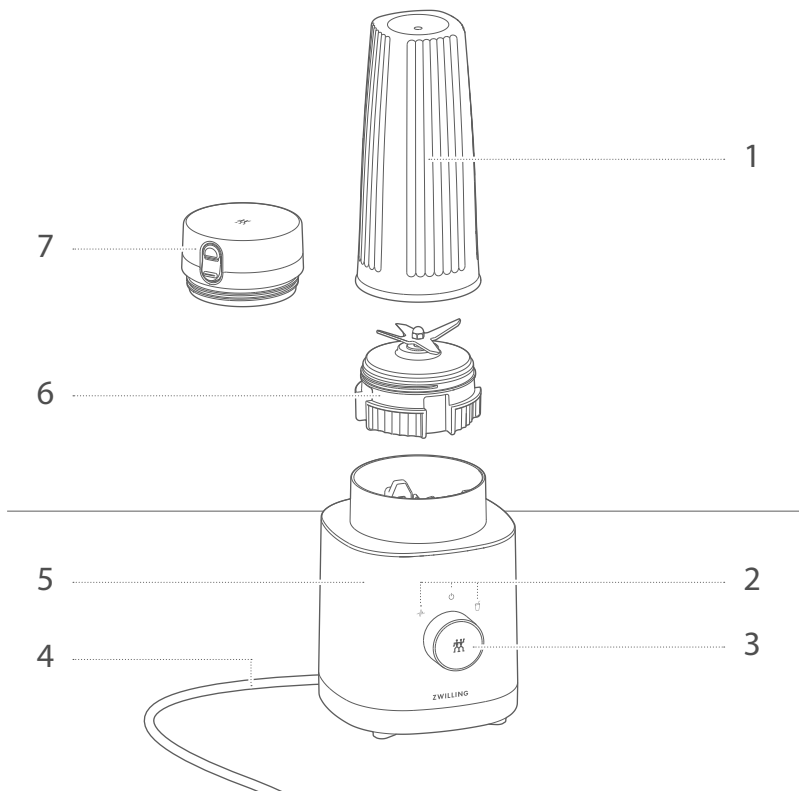


1 On/Off

2 Smoothie - Cremet blendet drik af frugter, krydderier og mejeriprodukter

3 Multifunktion (Pulse) - Efter- eller forblending af blandede produkter eller enkelte ingredienser

Oversigt



1 Blenderkande

2 Programsymboler

3 Valgkontakt

4 Tilslutningskabel

5 Blenderfod

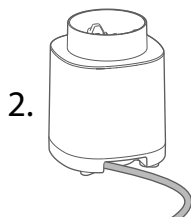
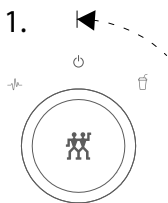
6 Blenderlåg med knive

7 Drikkepåsats

Betjening

1 Sådan tager du blenderen i brug

Før ibrugtagningen skal du dreje valgkontakten til On/Off-stillingen og rulle tilslutningskablet helt ud.

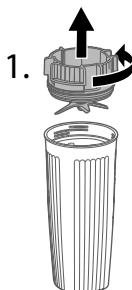


2 Sådan fyldes der ingredienser i

For at fylde ingredienser i skal blenderkanden stilles på en lige overflade, og blenderlåget skal skrues af. Der er anbragt en måleskala for volumen i blenderkanden.



Fyld ikke varme væsker eller ingredienser i.



Vær opmærksom på maks.-markeringen. Må ikke overfyldes.

2.

ml	oz
<u>MAX</u> 550	<u>MAX</u> 19
<u>500</u>	

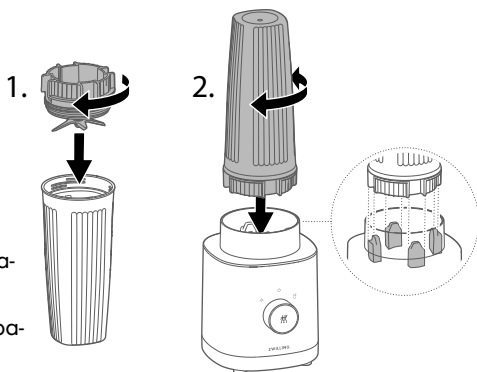
3 Sådan sættes blenderkanden på blenderfoden

For at sætte blenderkanden på skal du først skrue blenderlåget på blenderkanden og derefter vende blenderkanden om og sætte den på blenderfoden ved at trykke blødt ned.

! Skru blenderlåget helt på, før der vendes.



Apparatet har udløbsåbninger. Hvis der løber væske ind i apparatet, skal væsken fjernes og blenderfoden rengøres, før apparatet benyttes igen.



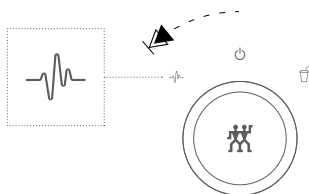
4 Sådan laver du en smoothie med det automatiske program

For at lave en smoothie skal du dreje valgkontakten mod højre, indtil den går i hak. Smoothien er færdig, når programsymbolet lyser konstant. For at stoppe før tid og ved afslutning af programmet skal du dreje valgkontakten tilbage på On/Off-stillingen.



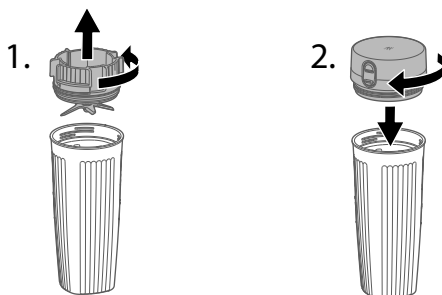
5 Sådan anvendes multifunktionsprogrammet

For at lave forskellige blendede drikke og flydende mad skal du dreje valgkontakten mod venstre og holde den i denne position, indtil produktet har fået den ønskede konsistens. Når du slipper valgkontakten, stopper blendingen.



6 Medbringelse af blendet drik

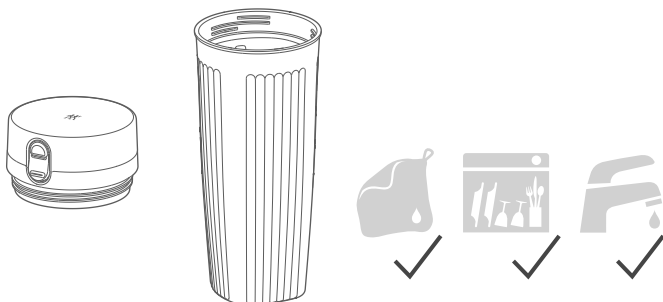
Hvis du ikke drikker den blendede drik med det samme vil tage den med, kan du tage blenderkanden med drikkepåsatsen med.



Pleje

1 Sådan rengør du blenderkanden og drikkepåsatsen

Blenderkanden og drikkepåsatsen kan vaskes manuelt op eller vaskes i opvaskemaskinen.



2 Sådan rengør du blenderlåget

Blenderlåget kan skylles under rindende vand og rengøres med en fugtig og frugfri klud.



Rengør knivene forsigtigt.
Grib ikke ind i dem.

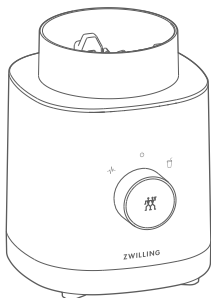


3 Sådan rengør du blenderfoden

Blenderfoden kan rengøres med en fugtig og fnugfri klud.



Træk netstikket ud
før rengøring.



Fejl

Problem	Mulig årsag	Afhjælpning
Det blandede produkt indeholder for mange grove stykker.	Der er ikke blevet trykket længe nok på valgkontakten i multifunktionsprogrammet.	Hold valgkontakten trykket nede i stillingen Multifunktion, indtil den ønskede konsistens er nået.
	Ingredienserne er ikke egnede til det automatiske program.	Blend det blandede produkt færdigt med multifunktionsprogrammet, indtil den ønskede konsistens er nået.
Apparatet slukker med det samme.	Valgkontakten blev ikke holdt trykket nede i multifunktionsprogrammet.	Hold valgkontakten trykket nede i stillingen Multifunktion.
Der løber væske ud af blenderkanden.	Blenderlåget er ikke skruet korrekt på.	Skru blenderlåget korrekt på.
	Blenderlågets tætning er i stykker.	Tætningen skal udskiftes af kundeservice.
	Blenderkanden er overfyldt.	Reducér antallet af ingredienser, eller reducéér mængden.
Der løber væske ud af apparatet.	Der løber væske ud af blenderkanden og ned i blenderfoden.	Kontrollér blenderkanden, og rengør apparatet.

Problem	Mulig årsag	Afhjælpning
Alle programsymboler på blenderfoden blinker.	Blenderkanden blev taget af blenderfoden, mens den var i gang.	Drej valgkontakten på On/Off-stillingen. Sæt derefter blenderkanden på igen, og fortsæt som ønsket.
	Valgkontakten er ikke på On/Off-stillingen, når blenderen sættes på.	Drej valgkontakten på On/Off-stillingen, og fortsæt som ønsket.
	Motoren er overophedet.	Drej valgkontakten på On/Off-stillingen, og vent 30 minutter.
Blendningen kan ikke startes.	Blenderkanden sidder ikke rigtigt på blenderfoden.	Tryk blenderkanden ned på blenderfoden.

Kundeservice

Kontakt kundeservice, hvis der opstår problemer med din blender.

Du kan finde detaljerede oplysninger om service, reparation, garanti og produktregistrering på www.zwilling.com/service.

Bortskaffelse

Det udtjente apparat skal bortskaffes på en genbrugsplads for elskrot.



Säkerhet

Läs igenom hela bruksanvisningen innan du använder blendern. Förvara bruksanvisningen på ett säkert ställe. Om blendern får en ny ägare ska bruksanvisningen följa med.

Om denna bruksanvisning inte observeras kan det leda till svåra personskador eller skador på apparaten.

Säkerhetsanvisningar

Blendern (hädanefter "apparat") är endast avsedd för att hacka och blanda ingredienser för drycker, flytande mat (dippsåser, såser, pesto) och krossa en mindre mängd isbitar. Den får endast användas tillsammans med tillbehören som medföljer eller med tillbehör som är godkända av Zwilling.

All annan användning anses vara icke avsedd användning och kan leda till personskador eller materiella skador.

Heta vätskor, fett, oljor och fasta föremål får inte sättas in i apparaten.

Apparaten är avsedd för normala hushåll, inte storhushåll.

Zwilling tar inget ansvar för skador som uppstår på grund av att denna bruksanvisning inte observeras.

Viktiga anvisningar för säkerhet är speciellt markerade. Observera dessa anvisningar för att undvika olyckor och skador.

För vissa personer finns det större risker:

Denna apparat kan användas av barn från 8 år samt personer med reducerade fysiska, sensoriska eller mentala förmågor eller som saknar erfarenhet och kunskap, om de övervakas eller har undervisats gällande säker användning och riskerna med apparaten.

Barn får inte leka med apparaten. Rengöring och underhåll får inte utföras av barn utan övervakning.

Förvara apparaten och anslutningskablarna utom räckhåll för barn under 8 år.

Låt inte barn leka med förpackningsmaterial. Det finns risk för

kvävning.

Apparaten drivs med elektrisk ström. Det finns risk för elektriska stötar:

Anslut endast apparaten till ett uttag som är installerat enligt föreskrifterna.

Använd endast apparaten om den angivna spänningen på typskylten överensstämmer med spänningen på uttaget.

Se till att anslutningskabeln inte knäcks, kläms fast och att apparaten och anslutningskabeln inte kommer i kontakt med värmekällor (t.ex. kokplattor, gasflammar).

Ta alltid tag i kontakten när du drar ut den ur uttaget. Bär inte apparaten i anslutningskabeln.

Ta aldrig i kontakten med blöta händer.

Stick inte in föremål i apparatens öppning.

Även om apparaten är avstängd ligger det kvar spänning inne i apparaten så länge kontakten sitter kvar i uttaget.

Dra ut kontakten ur uttaget efter

varje användning, vid faror eller om apparaten är trasig. Uttaget ska vara lätt tillgängligt så att det alltid går snabbt att dra ut kontakten.

Dra ut kontakten ur uttaget innan apparaten rengörs eller underhålls.

Skruva aldrig isär apparaten och utför inga tekniska förändringar.

Det finns risk för svåra skador på grund av de vassa och roterande knivarna.

Dra ut kontakten när du inte kan övervaka apparaten, innan den sätts ihop, innan den tas isär och före rengöring.

Var mycket försiktig vid påfyllning, tömning och rengöring av blenderbehållaren.

Slicka aldrig på knivarna om du vill prova blandningen.

Vid dålig hygien finns det hälsorisker:

Lämna aldrig mat i blenderbehållaren när du inte använder apparaten.

Rengör apparaten och alla

tillbehör delar noggrant före första användningen och direkt efter varje användning.

En defekt apparat kan leda till materiella skador och personskador:

Kontrollera att apparaten inte är skadad före varje användning. Om du fastställer en transportskada ska du omedelbart ta kontakt med återförsäljaren.

Använd aldrig en defekt apparat eller defekta tillbehör delar. Använd aldrig en apparat eller tillbehör delar som har fallit ned på golvet.

Vid defekter eller skadad anslutningskabel måste apparaten repareras. Apparaten innehåller inga delar som går att reparera själv.

Om apparaten hanteras på fel sätt kan skador inträffa.

Ställ apparaten på ett torrt, jämnt och halksäkert underlag.

Ställ aldrig apparaten på en het yta eller i närheten av starka värmekällor.

Låt inte anslutningskabeln hänga ned.

Vid tillredning av mat och drycker kan vätskor spruta ut eller läcka ut och orsaka personskador och materiella skador.

Ställ alltid fyllda blenderbehållare på ett jämnt och halkfritt underlag.

Fyll aldrig på för mycket i blenderbehållaren.

Sätt aldrig blenderbehållaren i mikrovågsugnen för att värma upp mat eller dryck.

Symbolförklaring



Livsfara på grund av elektriska stötar



Risk för skärsår på knivarna



Risk för skällning vid kontakt med heta vätskor



Risk för materiella skador och personskador

Tekniska data

Strömförsörjning	220 - 240 V~, 50-60 Hz
Energiförbrukning/effekt	600 W
Innehåll blenderbehållare	0,55 l
Anslutningskabelns längd	0,8 m
Mått på blendersockel med blenderbehållare (L x B x H)	139 x 156 x 362 mm
Vikt	ca 2,3 kg



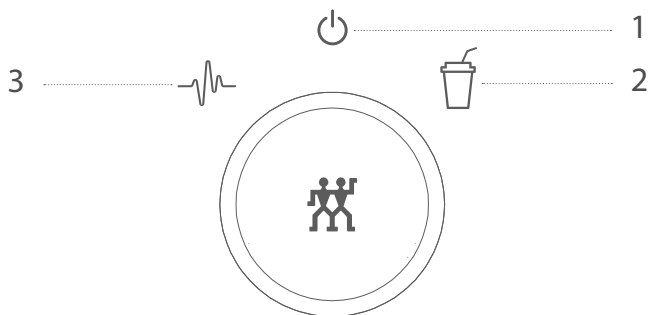
Kasta inte i hushållsavfall.

Märkningar



Apparaten motsvarar riktlinjerna för CE-märkning.

Programfunktioner

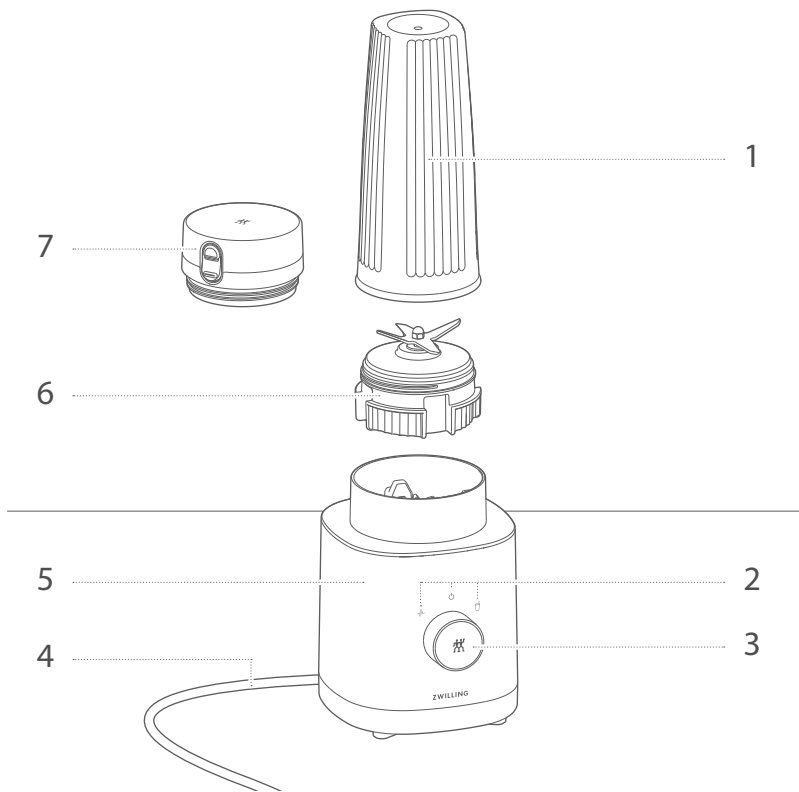


1 På/av

2 Smoothie - krämig mixdryck av frukter, örter, mejeriprodukter

3 Multifunktion (puls) - efter- eller förmixning av mixprodukter eller enskilda ingredienser

Översikt



1 Blenderbehållare

2 Programsymboler

3 Lägesknapp

4 Anslutningskabel

5 Blendersockel

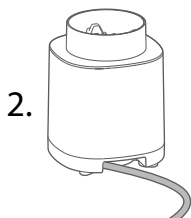
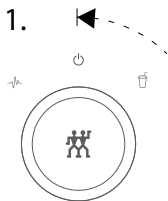
6 Blenderlock med kniv

7 Behållarlock

Användning

1 Ta blendern i drift

Före idrifttagningen måste lägesknappen vridas till läget på/av och anslutningskabeln måste lindas upp.

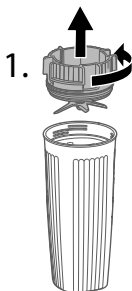


2 Fylla på ingredienser

Vid påfyllning ska blenderbehållaren stå på ett jämnt underlag och blenderlocket ska tas av. I blenderbehållaren finns det en skala för påfyllningsmängden.



Fyll inte på heta vätskor eller ingredienser.



Observera markeringen max. Fyll inte på för mycket.

2.

ml	oz
<u>MAX</u>	<u>MAX</u>
550	19
<u>500</u>	

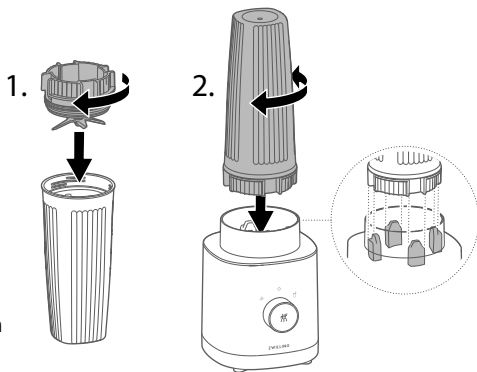
3 Sätta blenderbehållaren på blendersockeln

För att sätta fast blenderbehållaren måste först blenderlocket skruvas på på blenderbehållaren. Vänd sedan på blenderbehållaren och tryck fast den försiktigt på blendersockeln.

! Skruva fast blenderlocket helt och vänd på behållaren.



Apparaten har avrinningsöppningar. Om vätskor rinner in i apparaten, ta bort vätskan och rengör blenderlocket innan apparaten används igen.



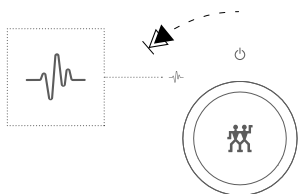
4 Göra smoothie med automatprogrammet

Vrid lägesknappen åt höger tills den hakar fast för att göra en smoothie. Din smoothie är färdig när programsymbolen lyser konstant. För att stoppa programmet i förtid måste man vrida tillbaka lägesknappen till läget på/av.



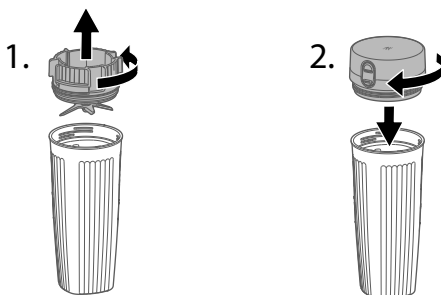
5 Använda multifunktionsprogram

Vid tillredning av mixdryck och flytande mat ska lägesknappen vridas åt vänster och hållas i denna position tills produkten har önskad konsistens. När du släpper lägesknappen stannar blendern.



6 Ta med mixdryck

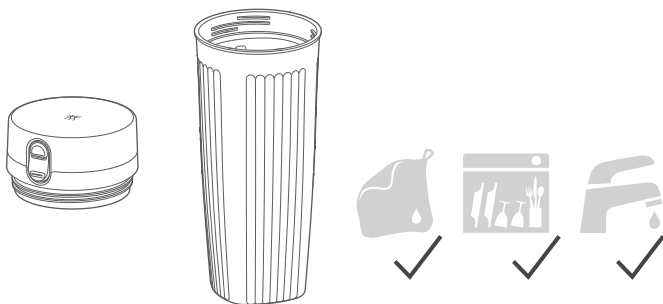
Om du inte vill dricka din mixdryck direkt kan du ta med den. Sätt bara fast behållarlocket.



Skötsel

1 Rengöra blenderbehållare och behållarlock

Blenderbehållaren och behållarlocket kan rengöras i diskhon eller i diskmaskinen.



2 Rengöra blenderlock

Blenderlocket kan rengöras under rinnande vatten och med en fuktad, luddfri trasa.



Rengör kniven försiktigt.
Stoppa inte in fingrarna.



3 Rengöra blendersockel

Blendersockeln kan rengöras under med en fuktad, luddfri trasa.



Dra ut kontakten
före rengöring.



Fel

Problem	Möjliga orsaker	Åtgärd
Det är många stycken i blenderprodukten.	Lägesknappen har inte hållts fast tillräckligt länge i multifunktionsprogrammet.	Håll lägesknappen i läget multifunktion tills önskad konsistens är uppnådd.
	Ingredienserna är inte lämpliga för mixning i automatprogrammet.	Mixa färdigt mixprodukten i läget multifunktion tills önskad konsistens är uppnådd.
Apparaten stängs av omedelbart.	Lägesknappen har inte hållts fast i multifunktionsprogrammet.	Håll lägesknappen i läget multifunktion.
Vätska rinner ut ur blenderbehållaren.	Blenderlocket är inte ordentligt fastskruvat.	Skruva på blenderlocket ordentligt.
	Tätningen på blenderlocket är trasig.	Tätningen måste bytas ut av kundtjänst.
	Blenderbehållaren är överfull.	Reducera antalet ingredienser eller mängden.
Vätska rinner ut ur apparaten.	Vätska rinner ut ur blenderbehållaren och in i blendersockeln.	Kontrollera blenderbehållaren och rengör apparaten.

Problem	Möjliga orsaker	Åtgärd
Alla program-symboler på blendersockeln blinkar.	Blenderbehållaren togs bort från blendersockeln under drift.	Vrid lägesknappen till läget på/av. Sätt sedan fast blenderbehållaren och fortsätt mixningen.
	Lägesknappen står inte i läget på/av när blendern sätts fast.	Vrid lägesknappen till läget på/av och fortsätt mixningen.
	Motorn är överhettad.	Vrid lägesknappen till läget på/av och vänta i 30 minuter.
Det går inte att starta blendern.	Blenderbehållaren sitter inte fast ordentligt på blendersockeln.	Sätt fast blenderbehållaren ordentligt på blendersockeln

Kundtjänst

Kontakta vår kundtjänst om du har problem med blendern.

Detaljerad information om service, reparation, garanti och produktregistrering hittar du under www.zwilling.com/service.

Avfallshantering

Vid avfallshantering, ta din apparat till en återvinningscentral för elektriska apparater.



Техника безопасности

Полностью прочитайте эту инструкцию по применению, прежде чем начать пользоваться блендером. Храните инструкцию в надежном месте. Передавайте блендер третьим лицам только вместе с инструкцией по применению.

Несоблюдение данной инструкции по применению может привести к тяжелым

травмам или повреждениям прибора. За ущерб, вызванный несоблюдением этой инструкции по применению, компания Zwilling не несет никакой ответственности.

Важные указания по технике безопасности выделены особым образом. Во избежание несчастных случаев и повреждений прибора строго соблюдайте эти указания:

Указания по технике безопасности

Блендер (далее «прибор») предназначен исключительно для измельчения и смешивания ингредиентов для напитков, жидких продуктов (дипов, соусов, песто) и небольшого количества кубиков льда. Он может использоваться только с аксессуарами, входящими в комплект поставки или одобренными компанией Zwilling.

Любое другое применение считается использованием не по назначению и может привести к травмам людей или материальному ущербу.

Не помещать в прибор горячие жидкости, жиры или масла, а также какие-либо предметы.

Прибор предназначен для бытового использования. Он не

предназначен для коммерческого использования.

Для определенных людей существует повышенная опасность: Данный прибор может использоваться детьми старше 8 лет, а также лицами с ограниченными физическими, сенсорными или умственными способностями или с недостатком опыта и знаний, если они находятся под постоянным присмотром ответственных за них лиц или получили от них указания, как пользоваться устройством, и понимают связанные с использованием опасности.

Дети не должны играть с прибором. Очистка и техническое обслуживание не должны проводиться детьми без присмотра.

Храните прибор и его соединительный провод в недоступном для детей в возрасте до 8 лет месте.

Не допускайте игр детей с упаковочным материалом. Имеется опасность задохнуться.

Прибор работает от электрического тока. В связи с этим имеется опасность поражения электрическим током:

Подключайте прибор только к надлежащим образом установленной розетке.

Эксплуатируйте прибор только в том случае, если напряжение, указанное на заводской табличке, соответствует напряжению в вашей розетке.

Следите за тем, чтобы сетевой кабель не был изогнут или сдавлен и чтобы сетевой кабель и прибор не входили в контакт с источниками тепла (например, конфорками варочных панелей и газовых плит).

При извлечении вилки из розетки всегда тяните непосредственно за вилку.

Не переносите прибор за сетевой кабель.

Не прикасайтесь к вилке сетевого кабеля мокрыми или влажными руками.

Не вводите какие-либо предметы в отверстия прибора.

Даже при выключенном приборе внутри него имеется напряжение до тех пор, пока вилка сетевого кабеля вставлена в розетку.

После каждого использования, в случае опасности или в случае неисправности немедленно выньте вилку сетевого кабеля из розетки. По этой причине всегда обеспечивайте легкий доступ к розетке, в которую вставлена вилка прибора.

Перед очисткой или уходом за прибором извлеките вилку сетевого кабеля из розетки.

Не вскрывайте прибор и не выполняйте каких-либо технических изменений.

Вращающиеся ножи с острыми кромками вызывают значительную опасность получения травм:

При отсутствии присмотра, перед сборкой, разборкой и очисткой вытяните вилку из

розетки.

При заполнении, опорожнении и очистке чаши блендера будьте предельно осторожны и не вводите руки в ножи.

Не облизывайте ножи языком, чтобы попробовать пищу.

Из-за недостаточной гигиены существует опасность для здоровья:

Не оставляйте пищу в чаше блендера, если вы не используете прибор.

Тщательно очищайте прибор и все аксессуары перед первым использованием и сразу же после каждого использования.

Неисправность устройства может приводить к материальному ущербу и травмам:

Перед каждым использованием убедитесь в исправности прибора. В случае обнаружения повреждений, полученных при перевозке, незамедлительно обратитесь в торговую организацию, в которой приобрели прибор. Не используйте неисправный прибор или неисправные аксессуары. Не используйте упавший прибор или упавшие

аксессуары.

В случае неисправности или повреждения сетевого кабеля прибор должен быть отремонтирован. Прибор не содержит каких-либо деталей, которые вы можете отремонтировать самостоятельно.

Неправильное обращение с прибором может привести к его повреждению.

Ставьте прибор на сухую, ровную, не скользкую поверхность.

Не устанавливайте прибор на горячей поверхности или вблизи сильных источников тепла.

Не позволяйте сетевому кабелю свисать.

При приготовлении пищи и напитков могут выплескиваться или вытекать жидкости, что может привести к травмам и материальному ущербу:

Всегда ставьте заполненную чашу блендера на ровную, не скользкую поверхность.

Не переполняйте чашу блендера.

Не используйте чашу блендера для нагрева продуктов или напитков в СВЧ-печи.

Пояснение символов



Опасность для жизни в результате поражения электрическим током



Опасность порезов ножами



Опасность получения ожога от горячих жидкостей



Опасность материального ущерба и повреждений прибора

Технические характеристики

Электропитание	220 – 240 В~, 50–60 Гц
Потребление энергии/мощность	600 Вт
Емкость чаши блендера	0,55 л
Длина сетевого кабеля	0,8 м
Размеры основания блендера с чашей (Д x Ш x В)	139 x 156 x 362 мм
Вес	ок. 2,3 кг



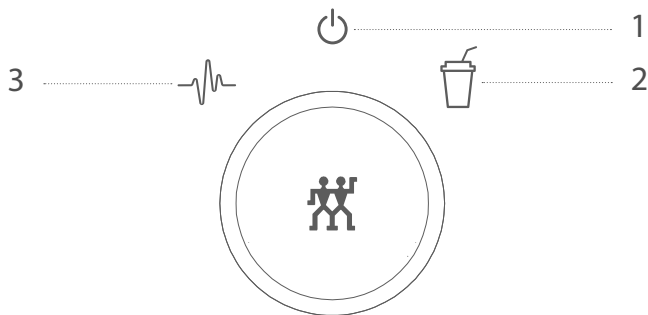
Не утилизировать вместе с бытовыми отходами.

Маркировка



Прибор соответствует директивам для маркировки CE.

Функции программы

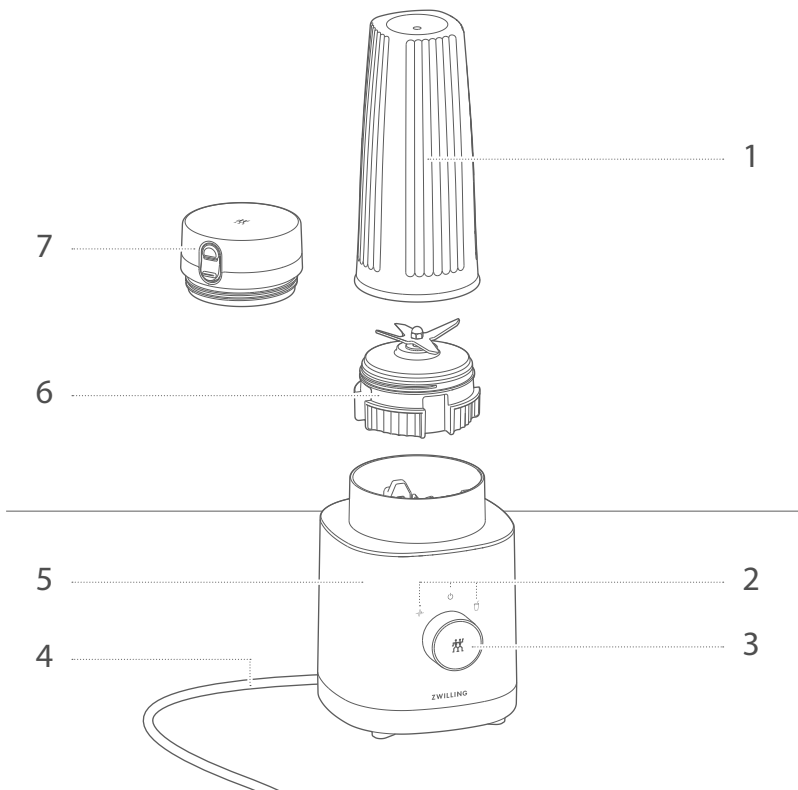


1 Вкл./Выкл.

2 Смузи – Густой напиток в виде смешанных фруктов, овощей, молочных продуктов

3 Мультифункция (импульсная) –
Дополнительное или предварительное смешивание смесей или отдельных ингредиентов

Обзор



1 Чаша блендера

2 Символы программ

3 Переключатель

4 Сетевой кабель

5 Основание блендера

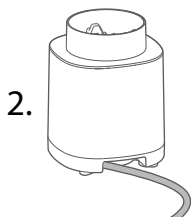
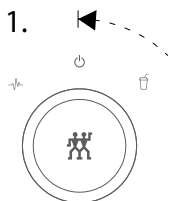
6 Крышка блендера с ножом

7 Крышка стакана

Использование

1 Ввод блендера в работу

Перед вводом в работу необходимо повернуть переключатель в положение «Вкл./Выкл.» и полностью размотать сетевой кабель.

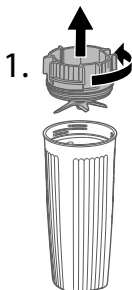


2 Заполнение ингредиентов

Для заполнения ингредиентов необходимо поставить чашу блендера на ровную поверхность и открутить крышку блендера. На чаше блендера нанесена измерительная шкала заполнения.



Не заливать горячие жидкости или ингредиенты.



Принимать во внимание метку максимального уровня. Не переполнять.

2.

	ml	oz
MAX	550	MAX
	<u>500</u>	<u>19</u>

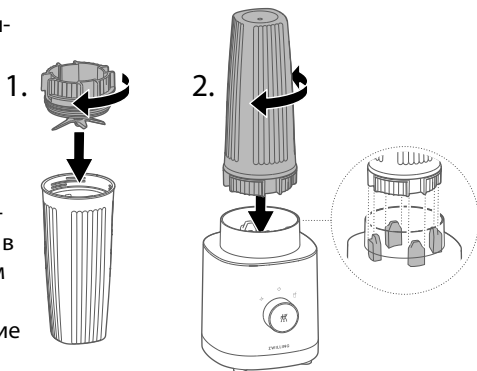
3 Установка чаши блендера на основание блендера

Для установки чаши блендера нужно сначала накрутить крышку на чашу блендера, затем перевернуть чашу, а потом установить его на основание, осторожно нажав на него.

! Полностью закрутить крышку блендера перед перевертыванием.



Прибор имеет сливные отверстия. Если жидкость попадает в прибор, то перед дальнейшим использованием протереть жидкость и очистить основание блендера.



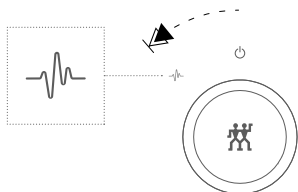
4 Приготовление смузи в автоматической программе

Чтобы приготовить смузи, необходимо повернуть переключатель вправо, чтобы он зафиксировался. Смузи готов, когда символ программы горит непрерывно. Для преждевременной остановки и в конце программы необходимо повернуть переключатель обратно в положение «Вкл./Выкл.».



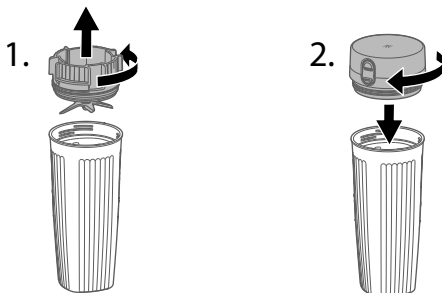
5 Использование multifunctionальной программы

Для приготовления любых смешанных напитков и жидких блюд необходимо повернуть переключатель влево и удерживать его в этом положении до достижения желаемой консистенции продукта. Когда вы отпускаете переключатель, процесс смешивания прекращается.



6 Взятие напитка с собой

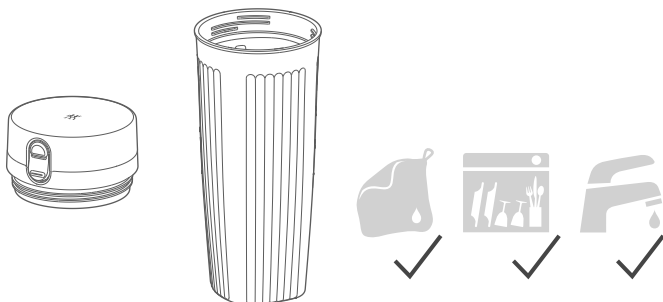
Если вы не хотите немедленно выпить смешанный напиток, а хотите взять его с собой, вы можете закрыть чашу блендера крышкой стакана.



Уход

1 Очистка чаши блендера и крышки стакана

Чашу блендера и крышку стакана можно очистить в промывной ванне или посудомоечной машине.



2 Очистка крышки блендера

Крышку блендера можно очистить под струей воды и влажной, не оставляющей ворс тканью.



Осторожно очистить нож. Не трогать руками.

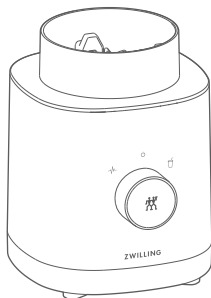


3 Очистка основания блендера

Основание блендера можно очистить влажной, не оставляющей ворс тканью.



Перед очисткой
вытащить вилку
 сетевого кабеля.



Неисправность

Проблема	Возможная причина	Устранение
Смесь содержит много кусочков ингредиентов.	Переключатель не достаточно долго удерживался в мультифункциональной программе.	Удерживайте переключатель в положении «Мультифункция», пока не будет достигнута желаемая консистенция.
	Ингредиенты непригодны для использования автоматической программы.	Смешивайте смесь с помощью мультифункциональной программы, пока не будет достигнута желаемая консистенция.
Прибор немедленно отключается.	Переключатель не удерживался в мультифункциональной программе.	Удерживайте переключатель в положении «Мультифункция».
Жидкость вытекает из чаши блендера.	Крышка блендера не навинчена должным образом.	Правильно навинтите крышку блендера.
	Повреждено уплотнение крышки блендера.	Уплотнение должно быть заменено сотрудниками сервисного центра.
Жидкость вытекает из прибора.	Чаша блендера переполнена.	Уменьшить число ингредиентов или количество.
	Жидкость вытекает из чаши блендера в основном.	Проверить чашу блендера и очистить прибор.

Проблема	Возможная причина	Устранение
Все символы программ на основании блендера мигают.	Чаша блендера была снята с основания во время работы.	Повернуть переключатель в положение «Вкл./Выкл.». После этого установить чашу блендера на место и продолжить работу требуемым образом.
	Переключатель не находится в положении «Вкл./Выкл.» при подключении блендера к сети.	Повернуть переключатель в положение «Вкл./Выкл.» и продолжить работу требуемым образом.
	Двигатель перегрет.	Повернуть переключатель в положение «Вкл./Выкл.» и подождать 30 минут.
Не удается начать процесс смешивания.	Чаша блендера не расположена должным образом на основании.	Установить чашу блендера на основание, прижав ее.

Сервисный центр

В случаях проблем с блендером обращайтесь в наш сервисный центр.

Подробная информация о сервисе, ремонте, гарантии и регистрации изделия приведена на сайте www.zwilling.com/service.

Утилизация

Сдайте отслуживший свой срок службы прибор на утилизацию в пункт приема электронного лома.





ZWILLING



ZWILLING J.A. Henckels AG
Gruenewalder Strasse 14-22 · 42657 Solingen
Germany · www.zwilling.com