

Flexaplus

Set de finition

Finition: **Noir mat** Numéro d'article: **58185670**



Description

Caractéristiques

- comprenant: poignée pivotante, bouchon de sécurité
- compatible avec baignoires standards et spéciales

Détails de l'article

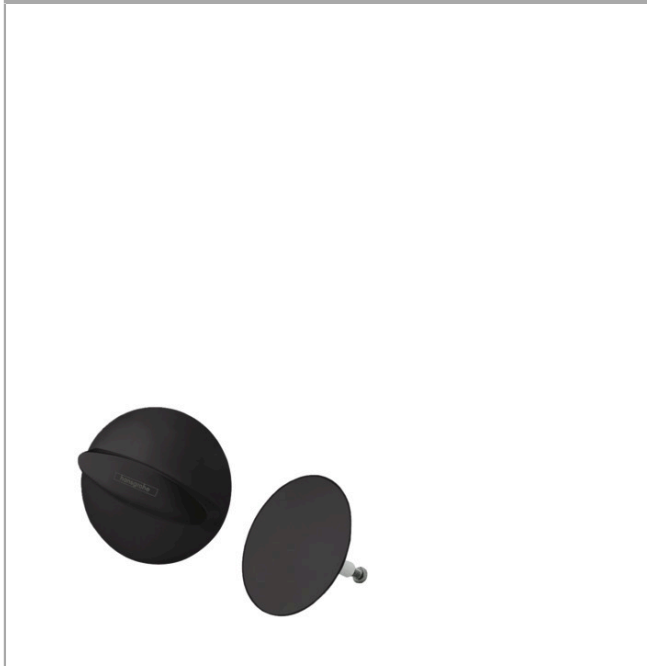
EAN

4059625244203

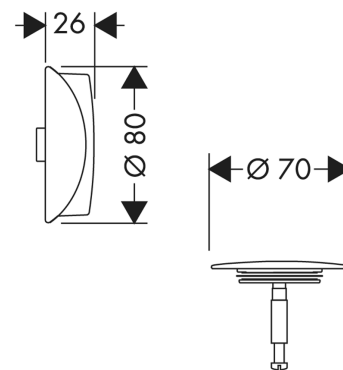
Prix de design



Photo du produit



Plan géométral



Flexaplust

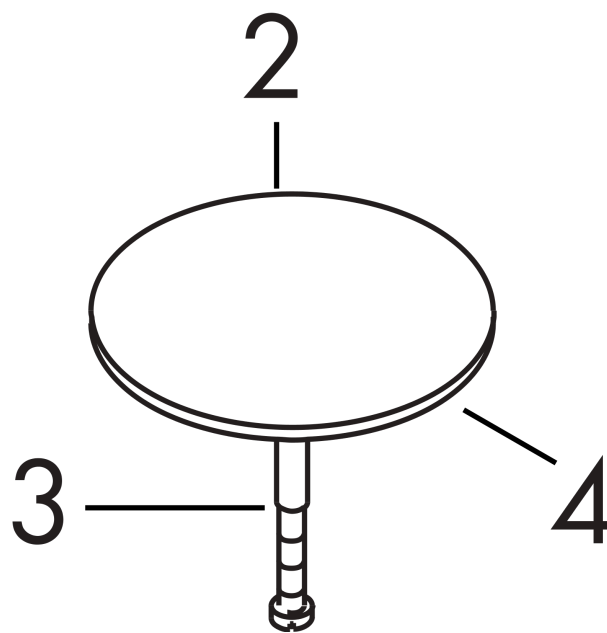
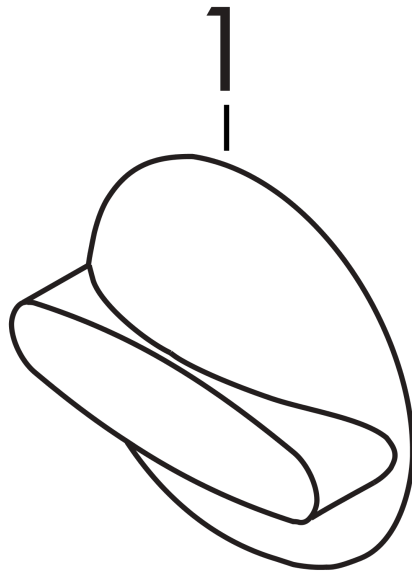
Set de finition

Finition: **Noir mat** Numéro d'article: **58185670**



Vue éclatée

Année de construction: >07/19



Flexaplust**Set de finition**Finition: **Noir mat** Numéro d'article: **58185670****Liste des pièces détachées**

Année de construction: >07/19

Pos.	Description	Numéro d'article	GP	UE
1	volant	96329670	43,16 €	1
2	bouchon	96153670	51,80 €	1
3	vis à tête cylindrique M5x25	97658000	14,39 €	1
4	joint torique 36x3,5	98066000	8,64 €	1