

Lumisky

2X SPIKY C34



NOTICE D'UTILISATION



USER GUIDE



MANUAL DE INSTRUCCIONES



BETRIEBSANLEITUNG



HANDLEIDING



MANUALE D'USO



MANUAL DE INSTRUÇÕES



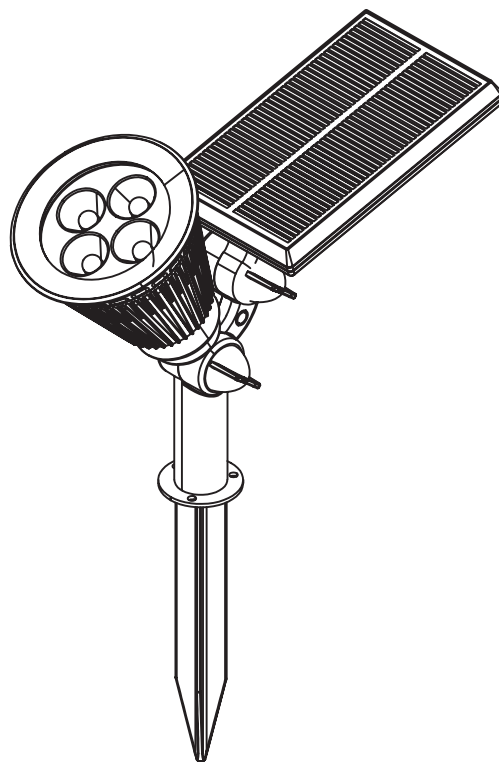
MANUAL DE UTILIZARE



INSTRUKCJA OBSŁUGI



РУКОВОДСТВО ПОЛЬЗОВАТЕЛЯ



www.lumisky.com

**Contenu :**

- SPIKY C34
- Notice d'utilisation

Avant d'utiliser cet appareil pour la première fois, veuillez lire attentivement ces instructions et les conserver dans un endroit sûr pour vous y référer ultérieurement.

- Ne pas utiliser le produit avant d'avoir bien lu le mode d'emploi.
- Conserver ce mode d'emploi toute la durée de vie du produit.

1. CONSIGNES DE SÉCURITÉ

- Ne pas placer près de sources de chaleur de plus de 60°C.
- Tenir hors de portée des enfants.
- Manipulez le produit avec précaution. Un coup, un choc, ou une chute, même de faible hauteur, peut l'endommager.
- Veuillez à utiliser le produit uniquement comme indiqué dans la notice. Une mauvaise utilisation peut endommager le produit ou son environnement.
- En cas de non utilisation conservez soigneusement le produit dans son emballage d'origine et dans un endroit frais et sec.
- Ne pas couvrir le produit avec un matériau (papier, chiffon, etc...)

2. UTILISATIONS CONFORMES

A. Général

Ce produit est conçu pour un usage en extérieur.

La source lumineuse est constituée de LED qui assurent une forte luminosité avec une faible puissance consommée. La batterie de ce luminaire est remplaçable.

B. Énergie solaire

L'éclairage solaire est conçu pour une utilisation extérieure. L'effet de la charge solaire sera affecté par l'intensité de la lumière et la durée d'ensoleillement. Plus le rayonnement lumineux sur les panneaux solaires est fort, plus la puissance de sortie est grande. De même, plus la durée d'ensoleillement sera longue, plus d'énergie sera produite.

3. CONSIGNES D'UTILISATION

C. Première utilisation

Pour des raisons de sécurité les produits sont vendus avec les batteries non chargée. Pour la première utilisation, enlevez le film de protection sur le panneau solaire et veuillez mettre le produit sous la lumière directe du soleil pendant une journée entière.

D. Nettoyage du panneau solaire

Il est important que le panneau solaire reste propre et non obstrué, sinon la batterie ne pourra pas se recharger correctement et ne produira pas de lumière. Cela peut également raccourcir la durée de

vie de la batterie. Nettoyez régulièrement avec un chiffon humide ou une serviette en papier. Vérifiez la batterie périodiquement tout au long de l'année, surtout après la période hivernale. Ne jamais nettoyer avec un détergeant et/ou avec un tissu abrasif.

4. GARANTIE

Pour connaître les conditions de garantie, veuillez contacter votre revendeur. Veuillez tenir compte des conditions générales de vente.

- En cas de dommages matériels ou corporels occasionnés suite à une manipulation non conforme ou à la non-observation des consignes de sécurité, nous déclinons toute responsabilité.
- En cas de dommages occasionnés suite à la non-observation de ce mode d'emploi, le droit à la garantie est annulée.
- Pour des raisons de sécurité et d'homologation (CE), la transformation et/ou la modification de la lampe solaire de sa propre initiative n'est pas autorisée.

5. DÉPANNAGE ET CARACTÉRISTIQUES TECHNIQUES

N'ouvrez jamais l'appareil sous peine de perdre toute garantie.

IP44

LED 2W - 5V

2x 200 lumens

Temps de charge : 6-8h

Autonomie 8-12h

Batterie 2200 mAh

RGB Multicolore

**Content :**

- SPIKY C34
- Instructions for use

Before using this device for the first time, please read these instructions carefully and keep them in a safe place for future reference.

- Do not use the product before reading the instructions carefully.
- Keep this manual throughout the life of the product.

1. SAFETY INSTRUCTIONS

- Do not place near heat sources over 60°C.
- Keep out of reach of children.
- Handle the product with care. A blow, a shock, or a fall, even from a low height, can damage it.
- Be sure to use the product only as indicated in the instructions. Improper use may damage the product or its environment.
- When not in use, carefully store the product in its original packaging and in a cool, dry place.
- Do not cover the product with any material (paper, cloth, etc.)

2. INTENDED USES

A. General

This product is designed for outdoor use. The light source consists of LEDs which provide high luminosity with low power consumption. The battery of the lamp is replaceable.

B. Solar energy

The solar light is designed for outdoor use. The effect of solar charging will be affected by light intensity and sunshine duration. The stronger the light radiation on the solar panels, the greater the output power. Similarly, the longer the sunshine duration, the more energy will be produced.

3. INSTRUCCIONES FOR USE

C. First use

For safety reasons the products are sold with the batteries uncharged. For the first time use, tear off the protective film on the solar panel and please put the product under direct sunlight for a whole day.

D. Cleaning the solar panel

It is important that the solar panel is kept clean and unobstructed, otherwise the battery will not be able to charge properly and will not produce light. It can also shorten battery life. Clean regularly with a damp cloth or paper towel. Check the battery periodically throughout the year, especially after the winter period. Never clean with a detergent and/or an abrasive cloth.

4. WARRANTY

For warranty conditions, please contact your dealer. Please take into account the general conditions of sale.

- In the event of material damage or bodily injury caused as a result of improper handling or non-observance of the safety instructions, we decline all responsibility.
- In the event of damage caused as a result of non-observance of this instruction manual, the right to the guarantee is void.
- For safety and approval (CE) reasons, the modification and/or modification of the solar lamp on one's own initiative is not permitted.

5. TROUBLESHOOTING AND SPECIFICATIONS

Never open the device as this will invalidate any guarantee.

IP44

LED 2W - 5V

2x 200 lumens

Charging time: 6-8h

Autonomy 8-12h

2200mAh battery

RGB Multicolor



Contenido :

- SPIKY C34
- Instrucciones de uso

Antes de usar este dispositivo por primera vez, lea atentamente estas instrucciones y guárdelas en un lugar seguro para futuras consultas.

- No utilice el producto antes de leer atentamente las instrucciones.
- Conserve este manual durante toda la vida del producto.

1. INSTRUCCIONES DE SEGURIDAD

- No colocar cerca de fuentes de calor a más de 60°C.
- Mantener fuera del alcance de los niños.
- Manipular el producto con cuidado. Un golpe, un golpe o una caída, incluso desde poca altura, pueden dañarlo.
- Asegúrese de usar el producto solo como se indica en las instrucciones. El uso inadecuado puede dañar el producto o su entorno.
- Cuando no esté en uso, guarde cuidadosamente el producto en su embalaje original y en un lugar fresco y seco.
- No cubra el producto con ningún material (papel, tela, etc.)

2. USOS PREVISTOS

A. General

Este producto está diseñado para uso en exteriores.

La fuente de luz está compuesta por LEDs que proporcionan una alta luminosidad con un bajo consumo de energía. La batería de esta luz es reemplazable.

B. Energía solar

La luz solar está diseñada para uso en exteriores. El efecto de la carga solar se verá afectado por la intensidad de la luz y la duración de la luz solar. Cuanto más fuerte sea la radiación de luz en los paneles solares, mayor será la potencia de salida. Del mismo modo, cuanto mayor sea la duración de la luz solar, más energía se producirá.

3. INSTRUCCIONES DE USO

C. Primer uso

Por razones de seguridad, los productos se venden con las baterías descargadas. Para el primer uso, retire la película protectora del panel solar y coloque el producto bajo la luz solar directa durante todo el día.

D. Limpieza del panel solar

Es importante que el panel solar se mantenga limpio y sin obstrucciones, de lo contrario, la batería no podrá cargarse correctamente y no producirá luz. También puede acortar la duración de la batería. Limpie

regulamente con un paño húmedo o una toalla **de papel**. **Revise la batería periódicamente durante todo el año, especialmente después del período invernal**. Nunca limpie con un detergente y/o un paño abrasivo.

4. GARANTÍA

Para conocer las condiciones de la garantía, póngase en contacto con su distribuidor. Por favor tenga en cuenta las condiciones generales de venta.

- En caso de daños materiales o corporales causados como consecuencia de un manejo inadecuado o de la inobservancia de las instrucciones de seguridad, declinamos toda responsabilidad.
- En caso de daños causados como consecuencia de la no observación de este manual de instrucciones, se anula el derecho a la garantía.
- Por motivos de seguridad y homologación (CE), no se permite la modificación y/o modificación de la lámpara solar por iniciativa propia.

5. SOLUCIÓN DE PROBLEMAS Y ESPECIFICACIONES

Nunca abra el dispositivo ya que esto invalidará cualquier garantía.

IP44

LED 2W - 5V

2x 200 lúmenes

Tiempo de carga: 6-8h

Autonomía 8-12h

batería de 2200 mAh

RGB Multicolor



Inhalt :

- SPIKY C34
- Gebrauchsanweisung

Bevor Sie dieses Gerät zum ersten Mal verwenden, lesen Sie bitte diese Anleitung sorgfältig durch und bewahren Sie sie zum späteren Nachschlagen an einem sicheren Ort auf.

- Verwenden Sie das Produkt nicht, bevor Sie die Anweisungen sorgfältig gelesen haben.
- Bewahren Sie dieses Handbuch während der gesamten Lebensdauer des Produkts auf.

1. SICHERHEITSHINWEISE

- Nicht in der Nähe von Wärmequellen über 60°C aufstellen.
- Außerhalb der Reichweite von Kindern aufbewahren.
- Gehen Sie vorsichtig mit dem Produkt um. Ein Schlag, ein Stoß oder ein Sturz, selbst aus geringer Höhe, kann es beschädigen.
- Achten Sie darauf, das Produkt nur wie in der Anleitung angegeben zu verwenden. Unsachgemäße Verwendung kann das Produkt oder seine Umgebung beschädigen.
- Lagern Sie das Produkt bei Nichtgebrauch sorgfältig in der Originalverpackung und an einem kühlen, trockenen Ort.

- Decken Sie das Produkt nicht mit Materialien (Papier, Stoff usw.)

2. VERWENDUNGSZWECK

A. General

Dieses Produkt ist für den Einsatz im Freien konzipiert. Die Lichtquelle besteht aus LEDs, die eine hohe Leuchtkraft bei geringem Stromverbrauch bieten. Der Akku dieser Leuchte ist austauschbar.

B. Solarenergie

Die Solarleuchte ist für den Außenbereich konzipiert. Die Wirkung der Solarladung wird durch Lichtintensität und Sonnenscheindauer beeinflusst. Je stärker die Lichteinstrahlung auf die Solarpanels, desto größer die Ausgangsleistung. Je länger die Sonnenscheindauer, desto mehr Energie wird produziert.

3. GEBRAUCHSANWEISUNG

C. Erster Gebrauch

Aus Sicherheitsgründen werden die Produkte mit ungeladenen Batterien verkauft. Reißen Sie bei der ersten Verwendung die Schutzfolie auf dem Solarpanel ab und setzen Sie das Produkt bitte einen ganzen Tag lang direkter Sonneneinstrahlung aus.

D. Reinigung des Solarmoduls

Es ist wichtig, dass das Solarpanel sauber und frei von Hindernissen bleibt, da sich die Batterie sonst nicht richtig aufladen kann und kein Licht erzeugt. Es kann auch die Batterielebensdauer verkürzen. Regelmäßig mit einem feuchten Tuch oder Papiertuch reinigen. Überprüfen Sie die Batterie das ganze Jahr über regelmäßig, insbesondere nach der Winterzeit. Niemals mit einem Reinigungsmittel und/oder einem Scheuertuch reinigen.

4. GEWÄHRLEISTUNG

Für Garantiebedingungen wenden Sie sich bitte an Ihren Händler. Bitte beachten Sie die allgemeinen Verkaufsbedingungen.

- Bei Sach- oder Personenschäden, die durch unsachgemäße Handhabung oder Nichtbeachtung der Sicherheitshinweise entstehen, lehnen wir jede Haftung ab.
- Bei Schäden, die durch Nichtbeachtung dieser Bedienungsanleitung entstehen, erlischt der Anspruch auf Gewährleistung.
- Aus Sicherheits- und Zulassungsgründen (CE) ist der eigenmächtige Umbau und/oder Umbau der Solarleuchte nicht gestattet.

5. FEHLERBEHEBUNG UND SPEZIFIKATIONEN

Öffnen Sie niemals das Gerät, da sonst jegliche Garantie erlischt.

IP44

LED 2W - 5V

2x 200 Lumen

Ladezeit: 6-8h

Autonomie 8-12h

2200 mAh Akku

RGB Multicolor



Inhoud :

- SPIKY C34
- Gebruiksaanwijzing

Lees deze instructies aandachtig door voordat u dit apparaat voor de eerste keer gebruikt en bewaar ze op een veilige plaats voor toekomstig gebruik.

- Gebruik het product niet voordat u de instructies zorgvuldig hebt gelezen.
- Bewaar deze handleiding gedurende de hele levensduur van het product.

1. VEILIGHEIDSINSTRUCTIES

- Niet in de buurt van warmtebronnen van meer dan 60°C plaatsen.
- Buiten het bereik van kinderen houden.
- Behandel het product met zorg. Een klap, een schok of een val, zelfs van lage hoogte, kan het beschadigen.
- Zorg ervoor dat u het product alleen gebruikt zoals aangegeven in de instructies. Onjuist gebruik kan het product of zijn omgeving beschadigen.
- Bewaar het product, wanneer het niet in gebruik is, zorgvuldig in de originele verpakking en op een koele, droge plaats.
- Bedek het product niet met enig materiaal (papier, stof, enz.)

2. BEOOGD GEBRUIK

A. Generaal

Dit product is ontworpen voor gebruik buitenshuis.

De lichtbron bestaat uit LED's die zorgen voor een hoge helderheid bij een laag stroomverbruik. De batterij van deze lamp is vervangbaar.

B. Zonne-energie

De lamp op zonne-energie is ontworpen voor gebruik buitenshuis. Het effect van opladen door zonne-energie wordt beïnvloed door de lichtintensiteit en de duur van de zonneshijn. Hoe sterker de lichtinstraling op de zonnepanelen, hoe groter het uitgangsvermogen. Evenzo, hoe langer de duur van de zonneshijn, hoe meer energie er wordt geproduceerd.

3. INSTRUCTIES VOOR GEBRUIK

C. Eerste gebruik

Om veiligheidsredenen worden de producten verkocht met ongeladen batterijen. Scheur voor het eerste gebruik de beschermfolie van het zonnepaneel af en plaats het product een hele dag in direct zonlicht.

D. Reiniging van het zonnepaneel

Het is belangrijk dat het zonnepaneel schoon en vrij blijft, anders kan de accu niet goed opladen en geen licht produceren. Het kan ook de levensduur van de batterij verkorten. Reinig regelmatig met een vochtige doek of keukenpapier. Controleer de accu het hele jaar door regelmatig, vooral na de winterperiode. Nooit schoonmaken met een afwasmiddel en/of een schurende doek.

4. GARANTIE

Voor garantievoorwaarden kunt u contact opnemen met uw dealer. Gelieve rekening te houden met de algemene verkoopvoorwaarden.

- In geval van materiële schade of lichamelijk letsel veroorzaakt door ondeskundig gebruik of het niet naleven van de veiligheidsinstructies wijzen wij alle verantwoordelijkheid af.
- Bij schade ontstaan als gevolg van het niet naleven van deze gebruiksaanwijzing, vervalt het recht op garantie.
- Om redenen van veiligheid en keuring (CE) is het op eigen initiatief ombouwen en/of modificeren van de solarlamp niet toegestaan.

5. PROBLEEMOPLOSSING EN SPECIFICATIES

Open het apparaat nooit, hierdoor vervalt de garantie.

IP44

LED 2W - 5V

2x 200 lumen

Oplaadtijd: 6-8u

Autonomie 8-12u

2200 mAh batterij

RGB Multicolor



Contenuto :

- SPIKY C34
- Istruzioni per l'uso

Prima di utilizzare questo dispositivo per la prima volta, leggere attentamente queste istruzioni e conservarle in un luogo sicuro per future consultazioni.

- Non utilizzare il prodotto prima di aver letto attentamente le istruzioni.
- Conservare questo manuale per tutta la vita del prodotto.

1. ISTRUZIONI DI SICUREZZA

- Non posizionare vicino a fonti di calore superiori a 60°C.
- Tenere fuori dalla portata dei bambini.

- Maneggiare il prodotto con cura. Un urto, un urto o una caduta, anche da un'altezza ridotta, possono danneggiarlo.
- Assicurarsi di utilizzare il prodotto solo come indicato nelle istruzioni. L'uso improprio può danneggiare il prodotto o il suo ambiente.
- Quando non utilizzato, conservare con cura il prodotto nella sua confezione originale e in un luogo fresco e asciutto.
- Non coprire il prodotto con alcun materiale (carta, stoffa, ecc.)

2. USI PREVISTI

A. Generale

Questo prodotto è progettato per uso esterno.

La sorgente luminosa è costituita da LED che forniscono un'elevata luminosità con un basso consumo energetico. La batteria di questa luce è sostituibile

B. Energia solare

La luce solare è progettata per uso esterno. L'effetto della ricarica solare sarà influenzato dall'intensità della luce e dalla durata della luce solare. Più forte è la radiazione luminosa sui pannelli solari, maggiore è la potenza di uscita. Allo stesso modo, maggiore è la durata dell'insolazione, maggiore sarà la produzione di energia.

3. ISTRUZIONI PER L'USO

C. Primo utilizzo

Per motivi di sicurezza i prodotti vengono venduti con le batterie scariche. Al primo utilizzo, strappare la pellicola protettiva sul pannello solare e esporre il prodotto alla luce diretta del sole per un giorno intero.

D. Pulizia del pannello solare

È importante che il pannello solare sia mantenuto pulito e non ostruito, altrimenti la batteria non sarà in grado di caricarsi correttamente e non produrrà luce. Può anche ridurre la durata della batteria. Pulire regolarmente con un panno umido o un tovagliolo di carta. Controllare periodicamente la batteria durante tutto l'anno, soprattutto dopo il periodo invernale. Non pulire mai con un detergente e/o un panno abrasivo.

4. GARANZIA

Per le condizioni di garanzia, contattare il rivenditore. Si prega di prendere in considerazione le condizioni generali di vendita.

- In caso di danni materiali o lesioni personali causati da un uso improprio o dal mancato rispetto delle istruzioni di sicurezza, decliniamo ogni responsabilità.
- In caso di danni causati dall'inosservanza del presente manuale di istruzioni, decade il diritto alla garanzia.

- Per motivi di sicurezza e omologazione (CE), non è consentito modificare e/o modificare di propria iniziativa la lampada solare.

5. RISOLUZIONE DEI PROBLEMI E SPECIFICHE

Non aprire mai il dispositivo in quanto ciò invaliderà qualsiasi garanzia.

IP44

LED 2W - 5V

1 x 200 lumen - 2x 200 lumen

Tempo di ricarica: 6-8h

Autonomia 8-12h

Batteria da 2200 mAh

RGB Multicolor



Contente :

- SPIKY C34

- Instruções de uso

Antes de usar este dispositivo pela primeira vez, leia atentamente estas instruções e guarde-as em um local seguro para referência futura.

- Não utilize o produto antes de ler atentamente as instruções.
- Guarde este manual durante toda a vida útil do produto.

1. INSTRUÇÕES DE SEGURANÇA

- Não coloque perto de fontes de calor acima de 60°C.
- Mantenha fora do alcance de crianças.
- Manuseie o produto com cuidado. Um golpe, um choque ou uma queda, mesmo de uma altura baixa, pode danificá-lo.
- Certifique-se de usar o produto apenas conforme indicado nas instruções. O uso impróprio pode danificar o produto ou seu ambiente.
- Quando não estiver em uso, armazene cuidadosamente o produto em sua embalagem original e em local fresco e seco.
- Não cubra o produto com nenhum material (papel, tecido, etc.)

2. USOS PRETENDIDOS

A. General

Este produto foi concebido para utilização no exterior.

A fonte de luz é composta por LEDs que proporcionam alta luminosidade com baixo consumo de energia. A bateria desta luz é substituível

B. Energia solar

A luz solar é projetada para uso ao ar livre. O efeito do carregamento solar será afetado pela intensidade da luz e duração do sol. Quanto mais forte a radiação de luz nos painéis solares, maior a potência de saída. Da mesma forma, quanto maior a duração do sol, mais energia será produzida.

3. INSTRUÇÕES DE USO

Por razões de segurança, os produtos são vendidos com as terias descarregadas. Pela primeira vez, retire a película protetora do painel solar e coloque o produto sob luz solar direta por um dia inteiro.

D. Limpeza do painel solar

É importante que o painel solar seja mantido limpo e desobstruído, caso contrário a bateria não poderá carregar corretamente e não produzirá luz. Também pode encurtar a vida útil da bateria. Limpe regularmente com um pano úmido ou toalha de papel. Verifique a bateria periodicamente ao longo do ano, especialmente após o período de inverno. Nunca limpe com detergente e/ou pano abrasivo.

4. GARANTIA

Para obter as condições de garantia, entre em contato com o seu revendedor. Por favor, tenha em conta as condições gerais de venda.

- Em caso de danos materiais ou corporais causados por manuseio inadequado ou não observância das instruções de segurança, declinamos qualquer responsabilidade.
- Em caso de danos causados pela inobservância deste manual de instruções, o direito à garantia é anulado.
- Por questões de segurança e homologação (CE), não é permitida a modificação e/ou modificação da lâmpada solar por iniciativa própria.

5. RESOLUÇÃO DE PROBLEMAS E ESPECIFICAÇÕES

Nunca abra o dispositivo, pois isso invalidará qualquer garantia.

IP44

LED 2W - 5V

1 x 200 lumens - 2 x 200 lumens

Tempo de carregamento: 6-8h

Autonomia 8-12h

bateria 2200mAh

RGB Multicolor

Continut:

- SPIKY C34
- Instrucțiuni de folosire



Înainte de a utiliza acest dispozitiv pentru prima dată, vă rugăm să citiți cu atenție aceste instrucțiuni și să le păstrați într-un loc sigur pentru referințe ulterioare.

- Nu utilizați produsul înainte de a citi instrucțiunile cu atenție.
- Păstrați acest manual pe toată durata de viață a produsului.

1. INSTRUCȚIUNI DE SIGURANȚĂ

- Nu așezați lângă surse de căldură peste 60°C.
- A nu se lăsa la îndemâna copiilor.
- Manipulați produsul cu grijă. O lovitură, un șoc sau o cădere, chiar și de la o înălțime mică, îl pot deteriora.
- Asigurați-vă că utilizați produsul numai așa cum este indicat în

instrucțiuni. Utilizarea necorespunzătoare poate deteriora produsul sau mediul acestuia.

- Când nu este utilizat, depozitați cu grijă produsul în ambalajul original și într-un loc răcoros și uscat.
- Nu acoperiți produsul cu niciun material (hârtie, cârpă etc.)

2. UTILIZĂRI PREVĂZUTE

A. General

Acest produs este conceput pentru utilizare în aer liber.

Sursa de lumină este formată din LED-uri care oferă luminozitate ridicată cu un consum redus de energie. Bateria acestei lămpi este înlocuibilă

B. Energia solară

Lumina solară este proiectată pentru utilizare în exterior. Efectul încălzirii solare va fi afectat de intensitatea luminii și de durata strălucirii soarelui. Cu cât radiația luminoasă de pe panourile solare este mai puternică, cu atât puterea de ieșire este mai mare. În mod similar, cu cât durata de lumină solară este mai lungă, cu atât va fi produsă mai multă energie.

3. INSTRUCȚIUNI DE UTILIZARE

C. Prima utilizare

Din motive de siguranță produsele se vând cu bateriile neîncărcate. Pentru prima utilizare, rupeți folia de protecție de pe panoul solar și vă rugăm să puneți produsul sub lumina directă a soarelui timp de o zi întreagă.

D. Curățarea panoului solar

Este important ca panoul solar să fie păstrat curat și neobstrucționat, altfel bateria nu se va putea încărca corect și nu va produce lumină. De asemenea, poate scurta durata de viață a bateriei. Curățați regulat cu o cârpă umedă sau un prosop de hârtie. Verificați bateria periodic pe tot parcursul anului, mai ales după perioada de iarnă. Nu curățați niciodată cu un detergent și/sau o cârpă abrazivă.

4. GARANȚIE

Pentru condițiile de garanție, vă rugăm să contactați dealerul dumneavoastră. Vă rugăm să țineți cont de condițiile generale de vânzare.

- În cazul unor daune materiale sau vătămări corporale cauzate ca urmare a manipulării necorespunzătoare sau a nerespectării instrucțiunilor de siguranță, ne declinăm orice responsabilitate.
- În cazul avariilor cauzate ca urmare a nerespectării prezentului manual de instrucțiuni, dreptul la garanție este nul.

- Din motive de siguranță și omologare (CE), nu este permisă modificarea și/sau modificarea lămpii solare din proprie inițiativă.

5. DEPANAREA ȘI SPECIFICAȚII

Nu deschideți niciodată dispozitivul, deoarece aceasta va anula orice garanție.

IP44

LED 2W - 5V

2x 200 lumeni

Timp de încărcare: 6-1h

Autonomie 8-12h

baterie de 2200 mAh

RGB Multicolor

Treść :

Kolczaste SPIKY W34

- Instrukcja użycia

Przed pierwszym użyciem tego urządzenia należy uważnie przeczytać niniejszą instrukcję i zachować ją w bezpiecznym miejscu do wykorzystania w przyszłości.

- Nie używaj produktu przed uważnym przeczytaniem instrukcji.

- Zachowaj niniejszą instrukcję przez cały okres użytkowania produktu.

1. INSTRUKCJE BEZPIECZEŃSTWA

- Nie umieszczaj w pobliżu źródeł ciepła powyżej 60°C.

- Trzymaj poza zasięgiem dzieci.

- Ostrożnie obchodź się z produktem. Uderzenie, wstrząs lub upadek, nawet z małej wysokości, może go uszkodzić.

- Pamiętaj, aby używać produktu wyłącznie w sposób wskazany w instrukcji. Niewłaściwe użytkowanie może spowodować uszkodzenie produktu lub jego otoczenia.

- Gdy produkt nie jest używany, ostrożnie przechowuj go w oryginalnym opakowaniu w chłodnym, suchym miejscu.

- Nie przykrywaj produktu żadnym materiałem (papierem, tkaniną itp.)

2. Zamierzone zastosowania

A. General

Ten produkt jest przeznaczony do użytku na zewnątrz.

Źródłem światła są diody LED, które zapewniają wysoką jasność przy niskim zużyciu energii. Bateria tej latarki jest wymienna

B. Energia słoneczna

Lampa solarna przeznaczona jest do użytku na zewnątrz. Na efekt ładowania słonecznego będzie miał wpływ intensywność światła i czas nasłonecznienia. Im silniejsze promieniowanie świetlne na panelach słonecznych, tym większa moc wyjściowa. Podobnie, im dłuższy czas nasłonecznienia, tym więcej energii zostanie wyprodukowane.

3. INSTRUKCJA UŻYCIA

C. Pierwsze użycie

Ze względów bezpieczeństwa produkty sprzedawane są z rozładowanymi akumulatorami. Przy pierwszym użyciu oderwij folię ochronną na panelu słonecznym i umieść produkt w bezpośrednim świetle słonecznym przez cały dzień.

D. Czyszczenie panelu słonecznego

Ważne jest, aby panel słoneczny był czysty i drożny, w przeciwnym razie akumulator nie będzie mógł się prawidłowo ładować i nie będzie świecił. Może również skrócić żywotność baterii. Regularnie czyść wilgotną ściereczką lub papierowym ręcznikiem. Baterię należy okresowo sprawdzać przez cały rok, zwłaszcza po okresie zimowym. Nigdy nie czyść detergentem i/lub ściereczką ścierną.

4. GWARANCJA

Aby uzyskać warunki gwarancji, skontaktuj się ze sprzedawcą. Prosimy o zapoznanie się z ogólnymi warunkami sprzedaży.

- W przypadku szkód materialnych lub obrażeń ciała spowodowanych niewłaściwą obsługą lub nieprzestrzeganiem zasad bezpieczeństwa, uchyłamy się od wszelkiej odpowiedzialności.

- W przypadku uszkodzeń powstałych w wyniku nieprzestrzegania niniejszej instrukcji obsługi traci się prawo do gwarancji.

- Ze względów bezpieczeństwa i homologacji (CE) modyfikacja i/lub modyfikacja lampy solarnej z własnej inicjatywy jest niedozwolona.

5. ROZWIĄZYWANIE PROBLEMÓW I SPECYFIKACJE

Nigdy nie otwieraj urządzenia, ponieważ spowoduje to unieważnienie gwarancji.

IP44

LED 2W - 5V

2x 200 lumenów

Czas ładowania: 6-8h

Autonomia 8-12h

Bateria 2200mAh

Wielobarwność



Содержание :

Ключий SPIKY W34

- Инструкции по использованию

Перед первым использованием этого устройства внимательно прочитайте это руководство и сохраните его в безопасном месте для использования в будущем.

- Не используйте продукт, не прочитав внимательно инструкцию.

- Сохраняйте данное руководство в течение всего срока службы изделия.

1. ИНСТРУКЦИЯ ПО БЕЗОПАСНОСТИ

- Не размещайте вблизи источников тепла с температурой выше 60°C.
- Храните в недоступном для детей месте.
- Бережно обращайтесь с изделием. Удар, удар или падение даже с небольшой высоты могут повредить его.
- Обязательно используйте продукт только так, как указано в инструкции. Неправильное использование может привести к повреждению изделия или его окружения.
- Когда продукт не используется, бережно храните его в оригинальной упаковке в прохладном, сухом месте.
- Не накрывайте изделие каким-либо материалом (бумагой, тканью и т. д.)

2. ИСПОЛЬЗОВАНИЕ ПО НАЗНАЧЕНИЮ

Генерал

Этот продукт предназначен для использования вне помещений. Источником света являются светодиоды LED, которые обеспечивают высокую яркость при низком энергопотреблении. Батарея этого фонаря является сменной.

Б. Солнечная энергия

Солнечная лампа предназначена для наружного использования. Эффект солнечной зарядки будет зависеть от интенсивности света и продолжительности пребывания на солнце. Чем сильнее световое излучение солнечных панелей, тем больше выходная мощность. Точно так же, чем дольше продолжительность солнечного сияния, тем больше энергии будет произведено.

3. ИНСТРУКЦИЯ ПО ЭКСПЛУАТАЦИИ

С. Первое использование

Из соображений безопасности изделия продаются с разряженными батареями. При первом использовании снимите защитную пленку с солнечной панели и поместите изделие под прямые солнечные лучи на весь день.

D. Очистка солнечной панели

Важно, чтобы солнечная панель была чистой и свободной, иначе батарея не сможет нормально заряжаться и не будет светиться. Это также может сократить срок службы батареи. Регулярно протирайте влажной тканью или бумажным полотенцем. Аккумулятор следует периодически проверять в течение года, особенно после зимнего периода. Никогда не чистите моющим средством и/или абразивной тканью.

4. ГАРАНТИЯ

Пожалуйста, свяжитесь с вашим продавцом, чтобы узнать условия гарантии. Пожалуйста, ознакомьтесь с общими условиями продажи.

- В случае материального ущерба или телесных повреждений, вызванных неправильным обращением или несоблюдением правил безопасности, мы снимаем с себя всякую ответственность.
- В случае повреждения, вызванного несоблюдением данной инструкции по эксплуатации, гарантия аннулируется.
- Из соображений безопасности и одобрения (CE) не разрешается модифицировать и/или модифицировать солнечную лампу по собственной инициативе.

5. ПОИСК И УСТРАНЕНИЕ НЕИСПРАВНОСТЕЙ И ХАРАКТЕРИСТИКИ

Никогда не открывайте устройство, так как это приведет к аннулированию гарантии.

IP44

Светодиод 2Вт - 5В

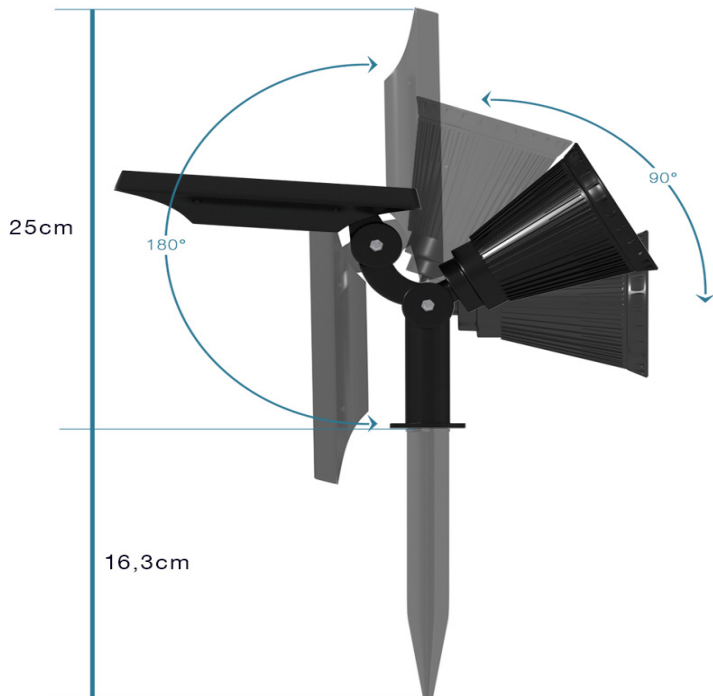
2х 200 люмен

Время зарядки: 6-8 часов

Автономность 8-12ч

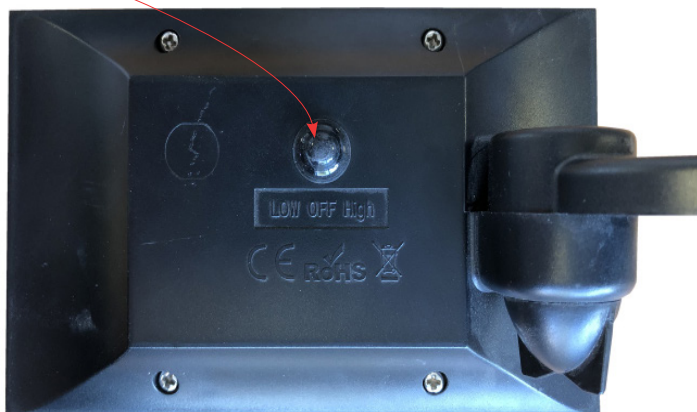
аккумулятор 2200 мАч

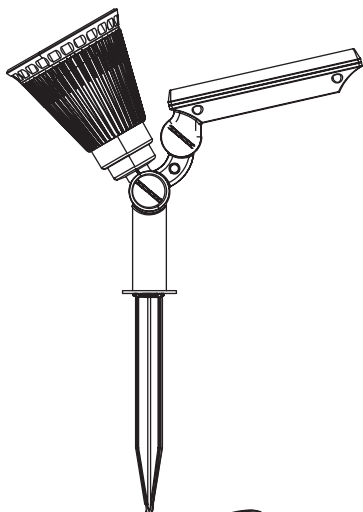
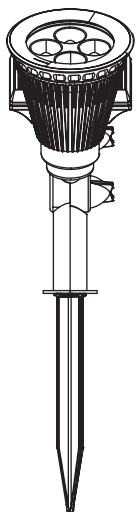
многоцветный



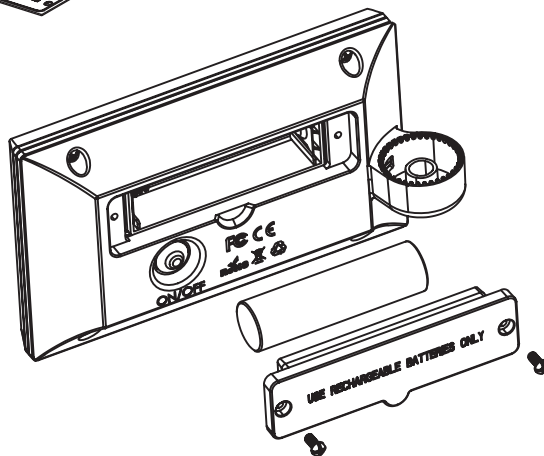
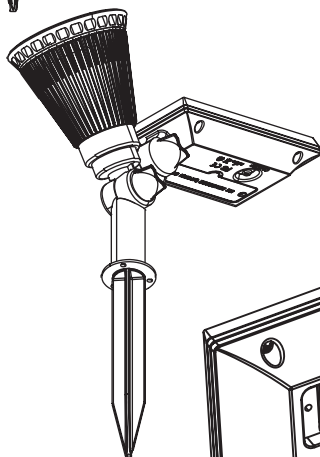
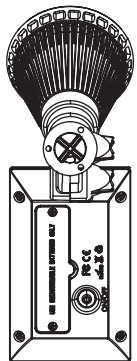
Bouton ON/OFF
Button on / off

2 modes :
LOW = 60 Lumens
HIGH = 200 Lumens





Batterie remplaçable
Repleacable battery



CONSIGNES POUR LE TRAITEMENT DES DÉCHETS

Instructions for waste disposal - Instrucciones para la eliminación de residuos - Anweisungen für die Abfallsorgung - Instrukcje dotyczące usuwania odpadów - Istruzioni per lo smaltimento dei rifiuti - Instruções para a eliminação de resíduos - Instructies voor afvalverwijdering - Instrucțiuni pentru eliminarea deșeurilor - Инструкции по утилизации отходов

Notre entreprise contribue financièrement à un système global de tri, de collecte sélective et de recyclage des déchets d'emballages ménagers - Our company contributes financially to a global system of sorting, selective collection and recycling of household packaging waste - Nuestra empresa contribuye económicamente a un sistema global de clasificación, recogida selectiva y reciclaje de residuos de envases domésticos - Unser Unternehmen leistet einen finanziellen Beitrag zu einem globalen System der Sortierung, selektiven Sammlung und Wiederverwertung von Haushaltsverpackungsabfällen - Ons bedrijf draagt financieel bij aan een wereldwijd systeem van sortering, selectieve inzameling en recycling van huishoudelijk verpakkingsafval - La nostra azienda contribuisce finanziariamente a un sistema globale di smistamento, raccolta differenziata e riciclaggio dei rifiuti domestici di imballaggio - Nossa empresa contribui financeiramente para um sistema global de triagem, coleta seletiva e reciclagem de resíduos de embalagens domésticas - Compania noastră contribuie financiar la un sistem global de sortare, colectare selectivă și reciclare a deșeurilor de ambalaje menajere - Nasza firma wnosi wkład finansowy do globalnego systemu sortowania, selektywnej zbiórki i recyklingu odpadów opakowaniowych z gospodarstw domowych - Наша компания вносит финансовый вклад в глобальную систему сортировки, выборочного сбора и переработки бытовых упаковочных отходов



Produit mis sur le marché après le 25 Août 2005. Une collecte séparée des déchets d'équipements électriques et électroniques (DEEE) est requise - Product placed on the market after August 25, 2005. A separate collection for waste electric and electronic equipment (WEEE) is required - Producto comercializado después del 25 de agosto de 2005. Se requiere una recogida separada para los residuos de aparatos eléctricos y electrónicos (RAEE) - Produkt, das nach dem 25. August 2005 in Verkehr gebracht wird. Eine getrennte Sammlung für Elektro- und Elektronikaltgeräte (WEEE) ist erforderlich - Product dat na 25 augustus 2005 op de markt is gebracht. Een gescheiden inzameling van afgedankte elektrische en elektronische apparatuur (AEEA) is vereist - Prodotto immesso sul mercato dopo il 25 agosto 2005. È richiesta una raccolta differenziata per i rifiuti di apparecchiature elettriche ed elettroniche (RAEE) - Produto colocado no mercado após 25 de agosto de 2005. É necessária uma coleta separada para resíduos de equipamentos elétricos e eletrônicos (REEE) - Produs introdus pe piață după 25 august 2005. Este necesară o colectare separată a deșeurilor de echipamente electrice și electronice (DEEE) - Produkt wprowadzony do obrotu po 25 sierpnia 2005 r. Wymagana jest selektywna zbiórka zużytego sprzętu elektrycznego i elektronicznego (WEEE) - Товар размещен на рынке после 25 августа 2005 г. Требуется отдельный сбор отходов электрического и электронного оборудования



Triez et recyclez l'emballage - Sort and recycle the packaging - Clasificar y reciclar el embalaje - Sortieren und recyceln Sie die Verpackung - Sorteren en recycle de verpakking - Ordina e ricicla gli imballaggi - Classifique e recicle a embalagem - Sortează și reciclează ambalajul - Sortuj i poddaj recyklingowi opakowanie - Сортировка и переработка упаковки



Conformité du produit relative aux dispositions des directives communautaires - Product conformity with the provisions of community directives - Conformidad del producto con las disposiciones de las directivas comunitarias - Produktkonformität mit den Bestimmungen der Community-Richtlinien - Productconformiteit met de bepalingen van communautaire richtlijnen - Conformità del prodotto a quanto previsto dalle direttive comunitarie - Conformidade do produto com as disposições das diretivas comunitárias - Conformitatea produsului cu prevederile directivei comunitare - Zgodność produktu z postanowieniami dyrektyw wspólnotowych - Соответствие продукта положениям директив сообщества



Equipment de classe III - Class III equipment - Equipo de clase III - Ausrüstung der Klasse III - Klasse III-apparatuur - Apparecchiature di classe III - Equipamento de classe III - Echipamente de clasă III - Sprzęt klasy III



Source lumineuse LED non-remplaçable - Non-replaceable LED light source - Fuente de luz LED no reemplazable - Nicht austauschbare LED-Lichtquelle - Niet-ervangbare LED-lichtbron - Sorgente luminosa a LED non sostituibile - Fonte de luz LED não substituível - Sursă de lumină LED care nu se poate înlocui - Niewymienne źródło światła LED - Несменный светодиодный источник света



2 ans de garantie
2 years warranty
2 años de garantía
2 Jahre Garantie
2 jaar garantie
2 anni di garanzia
2 anos de garantia
2 lata gwarancji
2 года гарантии

Lumisky

Pour toute question / for any request : support@batimex-import.fr

Fabriqué en / Made in / hecho en / hergestellt in / gemaakt in / fatto in / feito na / fabricat in / wykonane w / сделано в : PRC.

Design in France
Batimex SAS

112 RUE AMPÈRE
ZI DE LA PLAINE DU CAIRE
13830 ROQUEFORT LA BEDOULE
FRANCE