

Frigelux®

MANUEL D'INSTRUCTIONS INSTRUCTION MANUAL



CONGÉLATEUR COFFRE – CHEST FREEZER CCO100BE - CCO100BES - CCO100BF - CCO147BE CCO147BF - CCO202BE - CCO202BES - CCO202BF CCO300BE - CCO300BES - CCO300BF - CCO400BE CCO400BES - CCO500BE - CCO500BF

Pour garantir un bon usage de l'appareil et pour votre sécurité, veuillez lire l'ensemble des instructions suivantes avant son utilisation.

To ensure proper use of this appliance and your safety, please read the following instructions completely before operating this appliance.

FR – MANUEL D'UTILISATION p. 2

GB – USE INSTRUCTIONS

p. 16

DE – BENUTZERHANDBUCH p. 30

IT – MANUALE D'USO

p. 45

ESP – MANUAL DE USO p. 60

Cher client,

Avant de faire fonctionner votre nouveau congélateur, veuillez lire attentivement ce mode d'emploi. Il contient des informations très importantes concernant les règles de sécurité, d'installation et d'entretien. Veuillez conserver ce mode d'emploi. Veuillez en informer dans la mesure du possible tout nouvel utilisateur.

Des notes, relatives à votre propre sécurité ou au bon fonctionnement du congélateur sont signalées par un triangle d'avertissement et/ou par les expressions : (Attention ! Prudence ! Important !) Veuillez les regarder attentivement.

1. CONSIGNES DE SECURITE GENERALE

Pour votre sécurité et pour une utilisation correcte de l'appareil, avant d'installer et d'utiliser l'appareil pour la première fois, lisez attentivement cette notice, y compris les mise en garde et les conseils utiles qu'elle contient. Afin d'éviter d'endommager l'appareil et/ou de vous blesser inutilement, il est important que les personnes amenées à utiliser cet appareil aient pris entièrement connaissance de son fonctionnement ainsi que de ses fonctions de sécurité. Conservez ces consignes pour plus tard et pensez à les ranger à côté de l'appareil, afin qu'elles soient transmises avec ce dernier en cas de vente ou de déménagement. Cela permettra de garantir un fonctionnement optimal de l'appareil.

Pour éviter tout risque de blessure, conservez cette notice. Le fabricant ne saurait en effet pas être tenu responsable en cas de mauvaise manipulation de l'appareil.

Sécurité des enfants et des autres personnes vulnérables

- Cet appareil peut être utilisé par des enfants âgés de 8 ans et plus et par des personnes à capacités réduites sur le plan physique, sensoriel ou mental, ou n'ayant pas appris à utiliser l'appareil, dans le cadre où ils sont encadrés par une personne informée et ayant conscience des risques impliqués. Les enfants ne doivent pas jouer avec l'appareil. Le nettoyage et l'entretien par l'utilisateur ne doivent pas être effectués par des enfants, sauf s'ils ont plus de 8 ans et qu'ils sont surveillés.
- Conservez tous les emballages hors de portée des enfants, car il existe un risque de suffocation.
- Si vous décidez de mettre au rebut l'appareil, débranchez-le de la prise murale, coupez le câble de connexion (aussi proche de l'appareil que vous le pouvez) et retirez la porte afin d'empêcher les enfants de jouer avec et de s'enfermer à l'intérieur.
- Maintenir l'appareil et son cordon hors de portée des enfants de moins de 8 ans.
- Avant de jeter votre ancien produit : retirez la porte. Laissez les clayettes en place afin que les enfants ne puissent pas y accéder facilement

SECURITE GENERALE

ATTENTION — Cet appareil est conçu pour fonctionner dans un foyer domestique.

ATTENTION — Ne rangez jamais de substances inflammables tels que des aérosols à l'intérieur de cet appareil, car elles pourraient s'y déverser.

ATTENTION — Si le cordon d'alimentation est endommagé, vous devez le remplacer immédiatement auprès de votre fabricant, ou d'un revendeur qualifié, afin d'éviter tout risque d'électrocution.

ATTENTION — N'endommagez pas le circuit de réfrigération.

ATTENTION — N'utilisez pas d'appareils électriques à l'intérieur du compartiment, sauf si ces derniers sont tolérés par le fabricant.

ATTENTION — Le système réfrigérant et isolant contiennent des gaz inflammables. Lorsque vous mettez l'appareil au rebut, faites-le auprès d'un centre de collecte agréé. N'exposez jamais l'appareil aux flammes.

Liquide réfrigérant

De l'isobutane réfrigérant (R600a) est utilisé dans le circuit réfrigérant de l'appareil. Il s'agit d'un gaz naturel hautement inflammable, et donc dangereux pour l'environnement. Pendant les transports et l'installation de l'appareil, vérifiez qu'aucun des composants du circuit de réfrigération ne soit endommagé. Le réfrigérant (R600a) est un liquide inflammable.

Attention : Risque d'incendie

Si le circuit de réfrigération était endommagé :

- Évitez les flammes nues et toute source d'inflammation.
- Ventilez bien la pièce où se trouve l'appareil.

Il est dangereux de modifier la composition de cet appareil, de quelque manière que ce soit.

Tout dommage fait au cordon peut provoquer un court-circuit, et/ou une électrocution.

Sécurité électrique

- Nous ne pouvons pas être tenus pour responsables de tout incident causé par une mauvaise installation électrique.
- Le cordon d'alimentation ne doit pas être rallongé. N'utilisez ni prolongateur, ni adaptateur, ni prise multiple.
- Vérifiez bien que la prise murale n'est pas endommagée. Une prise murale en mauvais état pourrait entraîner une surchauffe de l'appareil et son explosion.
- Vérifiez bien que vous pouvez accéder à la prise murale de l'appareil.
- Ne tirez jamais sur le câble principal.
- Ne supprimez jamais la mise à la terre.
- Si la prise murale est lâche, ne branchez pas le cordon. Il existe un risque d'électrocution ou d'incendie.
- Cet appareil fonctionne sur un courant à phase unique de 220~240V/50Hz. L'appareil doit utiliser une prise murale reliée à la terre selon les recommandations en vigueur.
- Si le câble d'alimentation est endommagé, ne procédez pas à son remplacement mais contactez votre service après-vente.
- La prise de courant doit être facilement accessible mais hors de portée des enfants. En cas d'incertitude, adressez-vous à votre installateur.

Utilisation quotidienne

- Ne stockez jamais de substances ou de liquides inflammables à l'intérieur de l'appareil ; cela provoquerait un risque d'exposition.

- Ne faites pas fonctionner d'autres appareils électriques à l'intérieur de cet appareil (mixeurs, turbines à glace électrique, etc).
- Ne mettez jamais de bouteilles ou bocaux contenant des liquides au congélateur sauf s'ils ne sont remplis qu'au 2/3 de leur capacité, la congélation dilate les liquides et le récipient risquerait d'exploser.
- Lorsque vous débranchez l'appareil, tenez toujours la prise dans vos mains et ne tirez pas sur le cordon.
- N'exposez pas l'appareil directement au soleil.
- L'appareil doit être tenu éloigné de bougies, luminaires et autres flammes nues, afin d'éviter les risques d'incendie.
- Cet appareil est destiné exclusivement au stockage de denrées alimentaires.
- L'appareil est lourd. Soyez prudent lorsque vous le déplacez.
- Si votre appareil est équipé de roulettes, rappelez-vous qu'elles servent uniquement à faciliter les petits mouvements. Ne le déplacez pas sur de plus longs trajets.
- N'utilisez jamais l'appareil ou ses éléments pour vous appuyer.
- Pour éviter les chutes d'objets et empêcher de détériorer l'appareil, ne surchargez pas les compartiments de l'appareil.

Attention ! Nettoyage et entretien

- Avant tout entretien, débranchez l'appareil et coupez le courant.
- Ne nettoyez pas l'appareil avec des objets métalliques, un système à vapeur, des huiles volatiles, des solvants organiques ou des composants abrasifs.
- N'utilisez pas d'objets tranchants ou pointus pour retirer la glace. Utilisez un grattoir en plastique.

Information importante à propos de l'installation !

- Pour que les branchements électriques soient corrects, suivez bien les consignes livrées dans ce manuel.
- Déballez l'appareil et vérifiez qu'il n'est pas endommagé visuellement. Ne branchez pas l'appareil si ce dernier est endommagé. Signalez tout dommage au point de vente où vous l'avez acheté. Dans ce cas, conservez l'emballage.
- Il est recommandé d'attendre au moins quatre heures avant de brancher l'appareil au courant, afin que le compresseur soit bien alimenté en huile.
- Une bonne circulation de l'air est nécessaire, afin d'éviter les risques de surchauffe. Pour que la ventilation soit suffisante, suivez bien les consignes d'installation fournies.
- Cet appareil de réfrigération n'est pas destiné à être utilisé comme un appareil intégrable
- Dès que possible, évitez que l'appareil ne touche les parois murales et/ou ne soit en contact avec des éléments chauds (compresseur, condensateur) afin d'éviter les risques d'incendie. Respectez toujours bien les consignes d'installation.
- L'appareil ne doit pas être situé à côté de radiateurs ou de feux de cuisson.

- Vérifiez bien que les prises sont accessibles une fois l'appareil installé.

ÉCONOMIES D'ÉNERGIE

Pour limiter la consommation électrique de votre appareil :

- Installez-le dans un endroit approprié (voir chapitre « Installation »).
- Gardez les portes ouvertes le moins de temps possible.
- N'introduisez pas d'aliments encore chauds dans votre appareil.
- Veillez au fonctionnement optimal de votre appareil en nettoyant périodiquement le condenseur (voir chapitre « Entretien »).
- Veillez au fonctionnement optimal de votre appareil en ne laissant pas s'accumuler trop de givre dans le congélateur (dégivrez-le quand l'épaisseur de givre dépasse 5-6 mm).
- Contrôlez périodiquement les joints des portes et assurez-vous qu'elles ferment toujours de manière efficace. Si ce n'est pas le cas, adressez-vous à votre service après-vente.

Recommandations d'agencement :

L'agencement suivant, des équipements de votre appareil (tiroirs, bacs, clayettes...), est recommandé pour que l'énergie soit utilisée le plus rationnellement possible par l'appareil de réfrigération. Tout changement de cet agencement peut impacter la consommation énergétique de l'appareil.

Dépannage et pièces détachées

- Toute opération électrique doit être effectuée par un technicien qualifié et compétent.
- Cet appareil doit être dépanné par un Centre de Réparation Agréé, et seules des pièces d'origine doivent être utilisées.

Les pièces de rechange suivantes : les thermostats, les capteurs de température, les cartes de circuit imprimé et les sources lumineuses sont mises à disposition des réparateurs professionnels pendant une période minimale de 7 ans à compter de la mise sur le marché de la dernière unité du modèle.

Les pièces de rechange esthétiques et fonctionnelles conformément au RÈGLEMENT (UE) 2019/2019 (Annexe II, point 3.), sont mises à disposition des réparateurs professionnels et utilisateurs finaux pour une période maximale de 7 ans ou 10 ans (liste en Annexe II, point 3.a.1 et 3.a.2) à compter de la mise sur le marché de la dernière unité du modèle. La liste des pièces de rechange et la procédure pour les commander (accès professionnels / accès particulier) sont accessibles sur le site internet suivant : www.interfroidservices.fr ou par voie postale à l'adresse suivante : FRIO - Interfroid Services, 123 Route du Chêne - 72230 ARNAGE

Pour les autres pièces détachées fonctionnelles et non spécifiées dans le règlement UE 2019/2019, elles sont disponibles pour une durée de 7 ans.

La garantie constructeur est de 1 an pièces fonctionnelles.



R600a

Instructions de sécurité



Attention : Ne pas utiliser de dispositifs mécaniques ou d'autres moyens pour accélérer le processus de dégivrage, autres que ceux recommandés par le fabricant.



Attention : N'obstruer aucune grille de ventilation de l'appareil.



Attention : Ne pas stocker de substances explosives comme les bombes d'aérosol avec un propulseur inflammables dans cet appareil.



Attention : Ne pas endommager le circuit frigorifique de l'appareil.

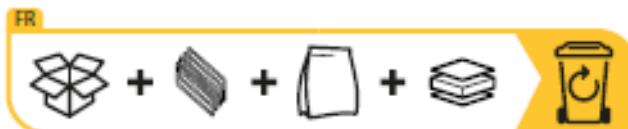


Attention : Les unités de réfrigération fonctionnant avec de l'isobutane (R600a), elles ne peuvent être placées dans une zone avec des sources d'ignition (par exemple, descellé contacts électriques ou lorsque le fluide frigorigène pourrait rassembler en cas de fuite). Le type de fluide frigorigène est indiqué sur la plaque signalétique de l'armoire.

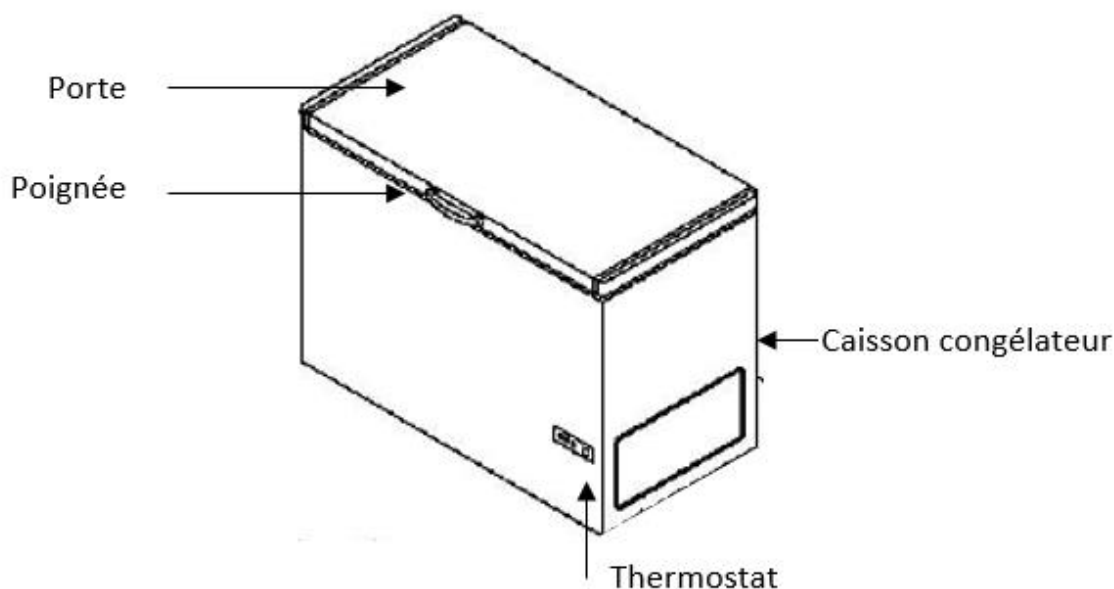


Attention : Ne pas utiliser d'appareils électriques dans les compartiments de l'appareil, sauf si elles sont du type recommandé par le fabricant.

Cet appareil est conforme à toutes les directives européennes en vigueur et à leurs modifications éventuelles.



2. DESCRIPTION DE L'APPAREIL



Pour en savoir plus sur votre produit, consulter la Base EPREL en ligne. Tel que défini dans le règlement délégué (UE) 2019/2016 de la Commission, toutes les informations relatives à cet appareil de réfrigération sont disponibles sur la Base EPREL (European Product Database for Energy Labelling).

Cette base vous permet de consulter les informations et la documentation technique de votre appareil de réfrigération. Vous pouvez accéder à la Base EPREL en scannant le QR code présent sur l'étiquette énergie de votre appareil ou en vous rendant directement sur : www.ec.europa.eu et en renseignant le modèle de votre appareil de réfrigération.

3. INSTRUCTION D'INSTALLATION

Avant d'utiliser votre congélateur

- Enlever l'emballage extérieur et intérieur.
- Avant de brancher le congélateur, le laisser en position horizontale durant 4 heures. Cela réduira la possibilité de dysfonctionnement dans le système de mise en température dû à une mauvaise manipulation pendant le transport.
- Nettoyer l'intérieur de l'appareil avec de l'eau tiède et un chiffon doux.

Emplacement de votre congélateur

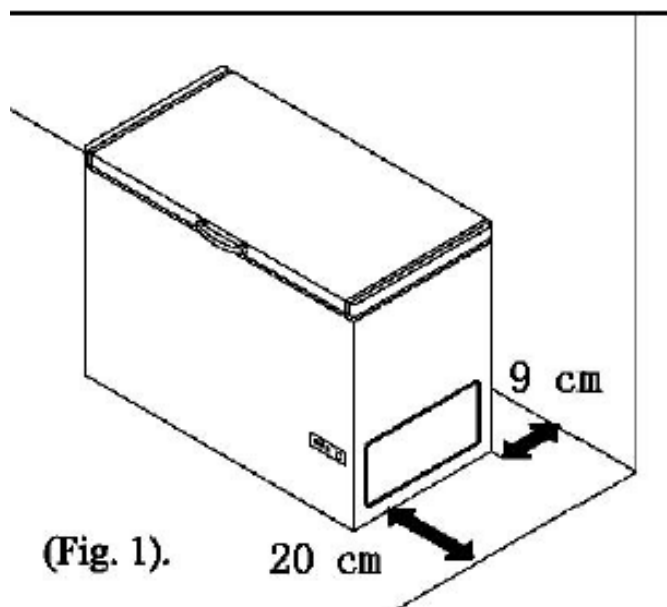
Lorsque vous sélectionnez une position pour votre appareil, vous devez vous assurer que le plancher est plat et ferme, et que la pièce est bien aérée. Une température ambiante moyenne est à respecter. Cette température est spécifique selon la classe climatique de l'appareil.

CLASSE	SYMBOLE	PLAGE DE TEMPÉRATURE AMBIANTE (°C)
Tempérée élargie	SN	De +10 à +32
Tempérée	N	De +16 à +32
Subtropicale	ST	De +16 à +38
Tropicale	T	De +16 à +43

N-ST Cet appareil de réfrigération est destiné à être utilisé à des températures ambiantes comprises entre 16°C et 38 °C.

Évitez de placer votre appareil près d'une source de chaleur, par exemple, cuisinière, chaudière ou un radiateur. Si l'appareil est placé dans une dépendance ou sur une terrasse, évitez l'exposition directe au soleil. Assurez-vous que l'appareil n'est pas placé à proximité d'humidité (sèche-linge par exemple) pour éviter la formation de condensation sur les parois. Ne jamais placer l'appareil dans un mur ou encastré dans les armoires encastrées ou mobilier. Lorsque votre appareil est en marche, la grille à l'arrière peut devenir chaude et les côtés chauds.

Installation de votre congélateur



- Cet appareil a été conçu pour être en position horizontale seulement.
- Poser le congélateur sur un sol suffisamment solide pour le soutenir lorsqu'il est complètement rempli.
- Laisser 9 cm entre le dos du congélateur et le mur et 20 cm d'espace entre le côté du congélateur et le mur ce qui permettra une bonne circulation de l'air. Ajuster les pieds pour maintenir le congélateur de niveau.
- Mettre à l'abri des rayons du soleil ou d'autres sources de chaleur (four, radiateurs etc....) susceptibles d'endommager l'enduit acrylique ou d'augmenter la consommation électrique. Une température ambiante en dessous de 10°C et au dessus de 30°C va amoindrir les performances de l'appareil. Ce produit n'a pas été conçu pour être utilisé dans un garage ou toute autre installation extérieure.
- Ne pas placer dans un endroit humide.

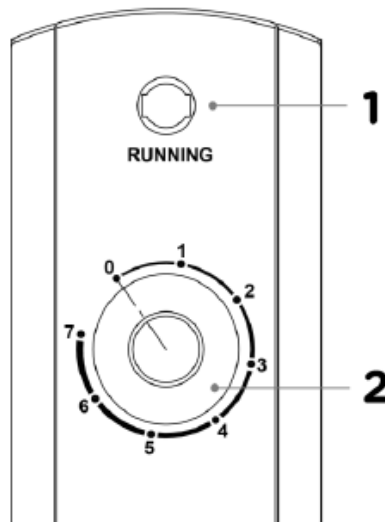
- Brancher le congélateur à la prise murale prévue à cet effet. Ne couper ou n'enlever une fourche du cordon de secteur en aucune circonstance. Pour toute question, consulter un électricien professionnel ou un centre de dépannage agréé.
- Après avoir branché l'appareil sur la prise murale, mettre en marche le congélateur et attendre 2 à 3 heures que la température baisse avant d'y ranger de la nourriture.

Assurez-vous que suffisamment de place est prévue autour de l'appareil pour assurer la circulation d'air libre.

4. UTILISATION DU CONGÉLATEUR

Contrôle de la température

Le thermostat de l'appareil a 7 réglages. L'appareil garantit que la température est maintenue tant qu'il est en fonctionnement et qu'il est utilisé dans des conditions normales d'utilisation. La température à l'intérieur de l'appareil peut être influencée par de nombreux facteurs : température ambiante, exposition au soleil, nombre d'ouvertures de porte et quantité d'aliments stockés... Les légers changements de température sont parfaitement normaux.



- 1 : L'appareil est en marche : la lumière verte vous indique que le compresseur fonctionne.
 2 : Le thermostat permet de régler la température à l'intérieur de l'appareil.

- Réglage 0 : Appareil éteint
- Réglage 1 : température moyenne du compartiment congélateur -8 à -12°C
- Réglage 2-3 : température moyenne du compartiment congélateur -12 à -15°C
- Réglage 4 : température moyenne du compartiment congélateur -15 à -18°C
- Réglage 5-6 : température moyenne du compartiment congélateur -18 à -20°C
- Réglage 7 : température moyenne du compartiment congélateur -20 à -24°C

NOTE :

- Le fait de tourner le thermostat sur 0 arrête le cycle de refroidissement mais n'arrête pas l'alimentation du congélateur.
- Si l'appareil est débranché ou perd de la puissance ; attendre 3 à 5 minutes avant de le redémarrer sinon le congélateur ne redémarrera pas.
- Une trop grande quantité de nourriture va diminuer les capacités de l'appareil.
- Si vous décidez de changer la température, changez le thermostat par étape d'une

unité à chaque fois. Attendez plusieurs heures pour que la température se stabilise au niveau souhaité.

Ne laissez pas la porte ouverte trop longtemps pour ne pas que la température à l'intérieur remonte de trop.

5. CONSERVATION DES ALIMENTS

Le stockage de denrées alimentaires doit obligatoirement respecter des températures de conservation réglementaires établies par l'Agence nationale de sécurité sanitaire de l'alimentation, de l'environnement et du travail (ANSES). Le non-respect de ces températures de conservation implique des risques d'intoxication et de gaspillage alimentaire.

Conservation et stockage des aliments.

Sous le réglage recommandé, la meilleure durée de conservation n'est pas supérieure à 3 mois au congélateur (4 étoiles).

La meilleure durée de stockage peut réduire d'autres paramètres.

Compartiment	Type de compartiment	Conditions de stockage		
		T°C mini	T°C maxi	T°C consigne
Compartiment pour denrées non congelées	Compartiment pour denrées alimentaires fraîches	0	8	4
Compartiment pour denrées hautement périssables	Denrées hautement périssables	-3	3	2
	Sans étoile et fabrication de glace	s.o.	0	0
	1 étoile	s.o.	-6	-6
Compartiment pour denrées congelées	2 étoiles	s.o.	-12	-12
	3 étoiles	s.o.	-18	-18
	4 étoiles	s.o.	-18	-18

Le non-respect de ces températures de conservation implique des risques d'intoxication et de gaspillage alimentaire. Pour une conservation optimale des denrées alimentaires, il est recommandé de régler les températures des compartiments comme ci-dessous :

	Type de compartiment	Température de stockage [°C]	Type de nourriture
1	Réfrigérateur	+2<=+8	Œufs, Nourriture cuisinée, aliments emballés, fruits et légumes, produits journaliers, gâteaux, boissons et autre aliments non adaptés à la congélation
2	Congélateur 4 étoiles	<=-18	Fruits de mer (poisson, crevette, crustacés) eau fraîche, produits de la mer et viande (durée de stockage recommandée de 3 mois, une durée de stockage plus longue altérera le goût et les qualités nutritives) Adapté aux aliments congelés
3	Congélateur 3 étoiles	<=-18	Fruits de mer (poisson, crevette, crustacés) eau fraîche, produits de la mer et viande (durée de stockage recommandée de 3 mois, une durée de stockage plus longue altérera le goût et les qualités nutritives) Adapté aux aliments congelés
4	Congélateur 2 étoiles	<=-12	Fruits de mer (poisson, crevette, crustacés) eau fraîche, produits de la mer et viande (durée de stockage recommandée de 2 mois, une durée de stockage plus longue altérera le goût et les qualités nutritives) Adapté aux aliments congelés

5	Congélateur 1 étoiles	≤ -6	Fruits de mer (poisson, crevette, crustacés) eau fraîche, produits de la mer et viande (durée de stockage recommandée de 1 mois, une durée de stockage plus longue altérera le goût et les qualités nutritives) Adapté aux aliments congelés
6	Compartiment 0 étoiles	$-6 \leq 0$	Porc, Bœuf, poisson, poulet, aliments transformés (aliment à consommer le jour de l'ouverture, durée de stockage recommandée de 3 jours) Non adapté aux produits congelés
7	Frais	$2 \leq 3$	Porc, Bœuf, poisson, poulet (aliment à consommer le jour de l'ouverture ou jusqu'à 2 jours après, durée de stockage recommandée de 7 jours) Non adapté aux produits congelés
8	Alimentaires frais	$0 \leq 4$	Porc, Bœuf, poisson, poulet, aliments transformés (aliment à consommer le jour de l'ouverture, durée de stockage recommandée de 3 jours)
9	Vins	$5 \leq 20$	Vin rouge, blanc, pétillant

PRÉPARATION DES ALIMENTS À CONGELER

Attention : la congélation ne stérilise pas. Il est donc important que vous prépariez vos aliments à congeler en respectant quelques règles simples d'hygiène. Lavez-vous les mains avant de toucher les aliments, nettoyez les ustensiles de cuisine qui viennent de servir avant de les utiliser à nouveau.

Ne congelez que des aliments frais et de qualité. Blanchissez les fruits et les légumes avant de congeler afin qu'ils conservent couleur, arôme, goût et vitamines, plongez-les quelques instants dans de l'eau bouillante. Répartissez les aliments que vous voulez congeler en petites portions individuelles correspondant à un repas. De petites portions sont rapidement congelées à cœur. Emballez les aliments hermétiquement pour éviter qu'ils ne perdent leur saveur ou ne se dessèchent. Utilisez pour cela des sachets en plastique, des films polyéthylène, des feuilles d'aluminium ou des boîtes adaptées à la congélation. Si vous utilisez des sachets en plastique, comprimez-les pour en chasser l'air avant de les fermer hermétiquement.

Notez sur chaque emballage :

- La date de congélation
- La date limite de consommation
- Le type d'aliment contenu
- Le nombre de portions contenues

Si vous achetez des produits surgelés, prenez-les en dernier lorsque vous faites vos courses.

Vérifiez bien :

- Que leur emballage n'est pas abîmé
- Qu'ils ne sont pas recouverts d'une couche de givre (cela signifierait qu'ils ont été partiellement décongelés). Emballez-les dans un sac isotherme ou dans du papier journal, transportez-les rapidement, rangez-les immédiatement. Respectez la date limite de conservation indiquée sur leur emballage.

RANGEMENT DES ALIMENTS

Ne mettez pas les aliments frais à côté de ceux qui sont déjà congelés afin d'éviter de provoquer une augmentation de la température de ces derniers.

Information : le poids maximum d'aliments que vous pouvez congeler par 24 heures est indiqué sur la plaque signalétique (située à l'arrière de votre appareil) sous la dénomination : « CAPACITÉ DE CONGÉLATION / FREEZING CAPACITY (kg/24h) ».

DÉCONGÉLATION DES ALIMENTS

Vous pouvez décongeler des aliments de cinq façons différentes :

- En les plaçant dans votre réfrigérateur : méthode la plus lente mais la plus sûre
- En les laissant décongeler doucement à température ambiante
- Au four traditionnel à température très douce (40/50°C)
- Au four à micro-ondes
- En les cuisant directement.

Attention : ne recongelez jamais des aliments qui ont été décongelés, même partiellement, sans les avoir cuisinés au préalable. Nous vous déconseillons de porter directement à la bouche des produits à peine sortis du congélateur (glaces, glaçons...), ils sont alors à une température très basse et vous risqueriez des brûlures de froid. Évitez de toucher des aliments congelés ou surgelés avec des mains mouillées, elles risqueraient de rester collées. Nous vous conseillons de ne décongeler vos aliments que pour une utilisation immédiate.

6. ENTRETIEN

Nettoyage du congélateur

- Lors de l'installation du nouvel appareil, il est recommandé de le nettoyer complètement.
- Débrancher le congélateur, enlever la nourriture et le panier de rangement.
- Laver l'intérieur avec un tissu chaud humide imbibé d'eau et d'une solution de bicarbonate de soude. 2 cuillères à soupe de bicarbonate pour ¼ de litre d'eau.
- Laver le panier de rangement à l'aide d'une solution détergente douce. Assurez-vous que le joint du couvercle est toujours propre pour garder toute l'efficacité de l'appareil.
- L'extérieur du congélateur doit être lavé avec une solution détergente et de l'eau chaude.
- Laver l'extérieur et l'intérieur avec un chiffon doux.
- Le tuyau du condensateur doit être nettoyé lorsqu'il est sale ou poussiéreux.
- Il est recommandé de nettoyer l'appareil à chaque fois qu'il est dégivré pour éviter l'apparition d'odeurs et lui permettre de fonctionner efficacement.

Dégivrage du congélateur

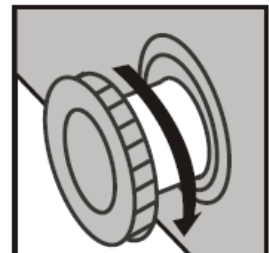
Cependant, le congélateur se couvrira progressivement de givre. Cela devrait être dégivré. Lorsque la glace atteint environ 5 mm sur la doublure intérieure, un dégivrage complet doit être effectué comme suit :

ATTENTION : N'utilisez pas d'eau bouillante car cela pourrait endommager les pièces en plastique. De plus, n'utilisez jamais d'instrument pointu ou métallique pour enlever le givre car cela pourrait endommager les serpentins de refroidissement et annulera la garantie. Nous vous recommandons d'utiliser un grattoir en plastique.

- Débranchez l'appareil. Retirez le bouchon de vidange de l'intérieur du congélateur.

Le dégivrage prend généralement quelques heures. Pour décongeler plus rapidement, laissez la porte du congélateur ouverte.

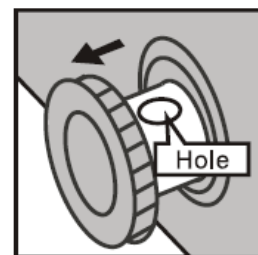
- Pour la vidange, placez un plateau sous le bouchon de vidange extérieur. Tirez le cadran de vidange.



- Tournez le cadran de vidange de 180 degrés. Cela permettra à l'eau de s'écouler dans le bac. Une fois terminé, enfoncez le cadran de vidange. Remettez le bouchon de vidange à l'intérieur du compartiment congélateur.

Remarque : surveiller le récipient sous le drain pour éviter tout débordement.

- Essuyez l'intérieur du congélateur et rebranchez-le. Réinitialisez la commande de température au réglage souhaité.



Vacances

- Enlever toute la nourriture.
- Débrancher le congélateur.
- Le nettoyer.
- Laisser le couvercle légèrement ouvert pour éviter la formation de condensation ou d'odeurs.
- Faire très attention si vous avez des enfants. Les enfants ne doivent pas pouvoir y accéder pour jouer avec.

Vacances courtes : laissez le congélateur fonctionner si vous partez moins de 3 semaines.

Vacances longues : Si l'appareil ne fonctionnera pas pendant plusieurs mois, enlevez toute la nourriture et débranchez le cordon de secteur. Nettoyez et séchez l'intérieur complètement. Pour prévenir l'apparition d'odeurs ou de moisissures, laissez la porte légèrement ouverte en la bloquant ou en l'enlevant.

Déplacer le congélateur

- Débrancher le congélateur.
- Enlever toute la nourriture.
- Coincer les produits alimentaires de sorte qu'ils ne bougent pas.
- Enlever les roulettes pour empêcher les dommages.
- Scotcher les portes à l'aide de ruban adhésif.
- Assurez-vous que le congélateur restera droit durant son déplacement.

Economies d'énergie

- Le congélateur doit être placé dans l'endroit le plus frais de la pièce, loin des sources de chaleur d'autres appareils électriques ou du chauffage, et ne pas être directement exposé à la lumière du soleil.
- Laissez la nourriture chaude se refroidir à température ambiante avant de la placer dans le congélateur. Surcharger le congélateur entraînera une utilisation plus importante du compresseur. La nourriture qui se congèle trop doucement peut perdre de sa qualité et se détériorer.
- Assurez-vous que la nourriture est correctement emballée, et essuyez les récipients avant de les placer dans le congélateur. Cela réduit la formation de givre à l'intérieur du congélateur.
- Le compartiment de rangement du congélateur ne devrait pas contenir de papier aluminium ou de papier ciré. Ces revêtements empêchent la circulation normale de l'air froid et rendent le congélateur moins performant.
- Organiser et étiqueter la nourriture réduit le temps d'ouverture des portes et les recherches prolongées. Prenez toute la nourriture dont vous avez besoin en une fois et fermez la porte dès que possible.

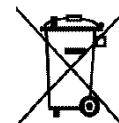
7. GUIDE DE DEPANNAGE

Vous pouvez résoudre seul et facilement quelques problèmes communs, économisant ainsi le coût d'une intervention d'un dépanneur. Essayez les suggestions suivantes pour voir si votre problème peut être résolu sans l'aide d'un dépanneur.

PROBLEME	CAUSE POSSIBLE
Le congélateur ne fonctionne pas	<ul style="list-style-type: none"> ✓ Il n'est pas branché ✓ Le disjoncteur n'est pas enclenché ou un fusible est grillé.
Le compresseur s'allume et s'éteint régulièrement	<ul style="list-style-type: none"> ✓ La température de la pièce est trop chaude. ✓ Trop de nourriture a été ajoutée en même temps dans le congélateur. ✓ La porte est ouverte trop souvent ou n'est pas complètement fermée. ✓ Le thermostat n'est pas réglé correctement. ✓ Le joint de la porte ne ferme pas hermétiquement. ✓ Le congélateur a été récemment débranché pendant une certaine période. 4 heures sont nécessaires pour le remettre à température de congélation.
La température à l'intérieur du congélateur est trop chaude	<ul style="list-style-type: none"> ✓ Le thermostat est réglé sur une température trop élevée. Réglez-le sur une température plus froide et attendez plusieurs heures que la température se stabilise. ✓ La porte est restée ouverte trop longtemps ou est ouverte trop souvent. Ouvrez la porte moins souvent. ✓ La porte n'est pas fermée complètement. ✓ Le joint de la porte n'adhère pas correctement. ✓ Une quantité trop importante de nourriture chaude a peut-être été ajoutée récemment. Attendez que le congélateur ait le temps d'atteindre la température demandée. ✓ Le congélateur a récemment été éteint. Attendez 4 heures que la température puisse redevenir normale.
La température est trop froide	<ul style="list-style-type: none"> ✓ Le thermostat est mal réglé. Positionnez-le sur une température plus élevée et attendez quelques heures que la température remonte.
Les parois extérieures du congélateur sont chaudes	<ul style="list-style-type: none"> ✓ La température peut être due au compresseur qui transfère la chaleur interne du congélateur vers l'extérieur.
Bruits inhabituels lorsque le compresseur se met en marche	<ul style="list-style-type: none"> ✓ Les pièces de métal sont étirées et contractées, notamment dans les tuyaux d'eau chaude. C'est normal ; le bruit sera moins important à mesure que le congélateur fonctionnera.
Bruits de bouillonnement comme l'eau en ébullition	<ul style="list-style-type: none"> ✓ Le réfrigérant (utilisé pour refroidir le congélateur) circule autour du système. C'est normal.
Vibrations	<ul style="list-style-type: none"> ✓ Vérifier que le congélateur est sur une surface plane. ✓ Sol inégal ou pas assez solide. S'assurer que le sol est adéquat pour le congélateur. Nivelez le congélateur en mettant des cales en bois ou en métal sous une partie de celui-ci. ✓ Le congélateur touche le mur. Nivelez à nouveau le congélateur et l'éloigner du mur. (Voir manuel d'instructions)
Humidité sur les parois intérieures	<ul style="list-style-type: none"> ✓ Le temps est chaud et humide ce qui augmente le taux intérieur et crée du givre. C'est normal. ✓ La porte est légèrement ouverte, est restée ouverte trop longtemps ou est ouverte trop fréquemment. Ouvrez-la moins souvent. ✓ La porte n'est pas fermée hermétiquement.
Humidité à l'extérieur du congélateur	<ul style="list-style-type: none"> ✓ La porte est légèrement entrouverte, ce qui mélange l'air froid de l'intérieur du congélateur à l'air chaud et humide de l'extérieur.
La porte ne ferme pas correctement	<ul style="list-style-type: none"> ✓ Le congélateur n'est pas sur une surface plane. ✓ Le joint est sale. ✓ Le panier de rangement n'est pas à la bonne place.

8. ENVIRONNEMENT

Ce produit est conforme à la Directive UE 2019/290/UE relative aux déchets d'équipements électriques et électroniques (En vous assurant que ce produit est éliminé correctement, vous aiderez à prévenir les conséquences négatives potentielles pour l'environnement et la santé humaine qui pourraient être dues à la manipulation inappropriée des déchets de ce produit.



Le symbole de poubelle barrée apposé sur l'appareil indique que ce produit devra, à la fin de son cycle de vie, être traité séparément des autres déchets domestiques. Il devra donc être emmené dans un centre de collecte sélective destiné aux appareils électriques et/ou électroniques ou bien, si vous achetez un appareil équivalent, au revendeur de ce nouvel appareil.

L'utilisateur est responsable d'apporter l'appareil en fin de vie aux structures de collecte appropriées. Une collecte sélective et adéquate visant à envoyer l'appareil inutilisé au recyclage, au traitement et à une élimination compatible avec l'environnement, contribue à éviter les effets négatifs possibles sur l'environnement, sur la santé et favorise le recyclage des matériaux dont le produit est composé.

Pour obtenir des renseignements plus détaillés sur les systèmes de collecte disponibles, s'adresser au service local d'élimination des déchets ou bien au magasin où l'appareil a été acheté.

9. AVERTISSEMENT

Dans un souci d'amélioration constante de nos produits, nous nous réservons la possibilité de modifier les caractéristiques techniques sans préavis.

Les garanties des produits de la marque FRIGELUX sont exclusivement énoncées par les distributeurs que nous avons choisis. Aucun élément des présentes ne peut être interprété comme une garantie supplémentaire.

La société FRIO ENTREPRISE ne peut être tenue responsable des erreurs ou des omissions techniques et de rédaction dans les présentes.

Document non contractuel.

Votre Contact Opérateur Economique est :

FRIO ENTREPRISE

143 Boulevard Pierre Lefauchaux

72230 ARNAGE

Tel: 02 43 21 69 80

Mail: Operateur@groupefrio.com

Dear customer,

Before placing your new freezer into operation, please read these operating instructions carefully. They contain important information for safe use, for installation and for maintenance of the appliance. Please keep these operating instructions for future reference. Pass them on to possible new owners of the appliance.

Notes: which are important for your safety or for the proper functioning of the appliance, are stressed with a warning triangle and or with signal words (**Warning! Caution! Important!**). Please observe the following carefully.

1. GENERAL SAFETY INSTRUCTIONS

For your safety and correct usage, before installing and first using the appliance, read this user manual carefully, including its hints and warnings. To avoid unnecessary mistakes and accidents, it is important to make sure that all people using the appliance are thoroughly familiar with its operation and safety features. Save these instructions and be sure that they remain with the appliance if it is moved or sold, so that anyone using it throughout its life, will be properly informed on its usage and safety notices.

For the safety of life and property, keep the precautions of these user's instructions as the manufacturer is not responsible for damages caused by omission.

Safety of children and other vulnerable people

- This appliance can be used by children aged from 8 years and above, and by people with reduced physical, sensory or mental capabilities or lack of experience and knowledge if they have been given supervision or instruction concerning use of the appliance in a safe way and understand the hazards involved.
- User cleaning and servicing operations should not be carried out by children, unless they are more than 8 years old and are supervised.
- Keep all packaging away from children as there is risk of suffocation.
- Risk of child entrapment. Child entrapment and suffocation are not problems of the past. Junked or abandoned appliances are still dangerous, even if they will "just sit in the garage a few days".
- If you are discarding the appliance, pull the plug out of the socket, cut the connection cable (as close to the appliance as you can) and remove the door to prevent children playing from suffering an electric shock or from closing themselves inside it.
- If this appliance, featuring a magnetic door seal, is to replace an older appliance having a spring lock (latch) on the door or lid, be sure to make the spring lock unusable before you discard the old appliance. This will prevent it from becoming a death trap for a child.
- Keep the appliance and its power cable out of reach of children less than 8 years old.
- Before you throw away your old appliance: take off the door. Leave the shelves in place so that children may not easily climb inside.

General safety

WARNING — This appliance is intended to be used in household.

WARNING — Do not store explosive substances such as aerosol cans with a flammable propellant in this appliance.

WARNING — If the supply cord is damaged, it must be replaced by the manufacturer, its service

agent or similarly qualified persons in order to avoid a hazard.

WARNING — Keep ventilation openings, in the appliance enclosure or in the built-in structure, clear of obstruction.

WARNING — Do not damage the refrigerant circuit.

WARNING — Do not use electrical appliances inside the compartments of the appliance, unless they are of the type recommended by the manufacturer.

WARNING — The refrigerant and insulation blowing gas are flammable. When disposing of the appliance, do so only at an authorized waste disposal center. Do not expose to flame.

Refrigerant

The refrigerant isobutene (R600a) is contained within the refrigerant circuit of the appliance, a natural gas with a high level of environmental compatibility, which is nevertheless flammable. During transportation and installation of the appliance, ensure that none of the components of the refrigerant circuit becomes damaged. The refrigerant (R600a) is flammable.

Caution risk of fire

If the refrigerant circuit should be damaged:

- Avoid opening flames and sources of ignition.
- Thoroughly ventilate the room in which the appliance is situated.

It is dangerous to alter the specifications or modify this product in any way. Any damage to the cord may cause a short circuit, fire, and/or electric shock.

Electrical safety

- We cannot be held responsible for any incident caused by poor electrical installation. The power cord must not be lengthened.
- Make sure that the power plug is not crushed or damaged. A crushed or damaged power plug may overheat and cause a fire.
- Make sure that you can access the main plug of the appliance.
- Do not pull the main cable.
- If the power plug socket is loose, do not insert the power plug. There is a risk of electric shock or fire.
- You must not operate the appliance without the interior lighting lamp cover.
- The appliance is only applied with power supply of single phase alternating current of 220~240V/50Hz. The device uses a wall socket earthed according to current recommendations.
- If the power cable is damaged, do not proceed with his replacement but contact your after-sales service.
- The socket must be readily accessible but out of reach of children. If unsure, contact your installer.

Daily use

- Do not store flammable gas or liquids in the appliance. There is a risk of an explosion.

- Do not operate any electrical appliances in the appliance (e.g. electric ice cream makers, mixers etc.).
- Never place bottles or jars containing liquids in the freezer unless they are filled at 2/3 of their capacity, freezing expands liquids and the container may explode.
- When unplugging always pull the plug from the mains socket. do not pull on the cable.
- Do not place the appliance in direct sunlight.
- Keep burning candles jumps and other items with naked flames away from the appliance so that do not set the appliance on fire.
- The appliance is intended for keeping food stuff.
- The appliance is heavy. Care should be taken when moving it.
- If your machine has wheels, remember that they are only used to facilitate small movements. Do not move it on longer journeys.
- Never use the base, drawers, doors etc. to stand on or as supports.
- To avoid items falling and causing injury or damage to the appliance, do not overload the door racks or put too much food in the crisper drawers.
- This refrigerating appliance is not intended to be used as a built-in appliance

Caution! Care and cleaning

- Before maintenance, switch off the appliance and disconnect the mains plug from the mains socket.
- Do not clean the appliance with metal objects, steam cleaner, ethereal oils, organic solvents or abrasive cleansers.
- Do not use sharp objects to remove frost from the appliance. Use a plastic scraper.

Installation Important!

- **For electrical connection, carefully, follow the instructions given in this manual.**
- Unpack the appliance and check if there are damages on it. Do not connect the appliance if it is damaged. Report possible damages immediately to the place you bought it. In this case retain packing.
- It is advisable to wait at least 24 hours before connecting the appliance to allow the oil to flow back in the compressor.
- Adequate air circulation should be around the appliance, lacking this leads to overheating. To achieve sufficient ventilation, follow the instructions relevant to installation.
- This refrigerating appliance is not intended to be used as a built-in appliance
- Wherever possible the back of the product should not be too close to a wall to avoid touching or catching warm parts (compressor, condenser) to prevent the risk of a fire, follow the instructions relevant to installation.
- The appliance must not be located close to radiators or cookers.
- Make sure that the mains plug is accessible after the installation of the appliance.

ENERGY SAVINGS

- To reduce the power consumption of your device:
- Install it in a suitable location (see "Installing your appliance").
- Keep the doors open for as short time as possible.
- Do not put hot food into your device.
- Ensure the optimal functioning of your device by periodically cleaning the condenser (see "Routine maintenance of your appliance").
- Ensure the optimal functioning of your device by not allowing too much frost to accumulate in the freezer (defrost it when the frost thickness exceeds 5-6 mm).
- Periodically check the door seals and make sure they always close effectively. If this is not the case, please contact your after-sales service.

Recommendation combination:

The following combination of drawers, baskets, and shelves is recommended for energy to be used as efficiently as possible by the refrigeration unit.

Service and spare parts

- Any electrical work required to do the servicing of the appliance should be carried out by qualified electrician or competent person.
- This product must be serviced by an authorized Service Center, and only genuine spare parts must be used.

<p>This appliance is for domestic use only. The manufacturer cannot be held responsible for another use.</p>
--







Aesthetic and functional spare parts in accordance with REGULATION (EU) 2019/2019 (Annex II, point 3.), are made available to professional repairers and end users for a maximum period of 7 years or 10 years (list in Annex II, point 3.a.1 and 3.a.2) from the placing on the market of the last unit of the model. The list of spare parts and the procedure for ordering them (professional access / individual access) are available on the following website: www.interfroidservices.fr or by post at the following address: FRIIO - Interfroid Services, 123 Route du Chêne - 72230 ARNAGE

For other functional spare parts not specified in EU Regulation 2019/2019, they are available for a period of 7 years.

The manufacturer's warranty is 1 year functional parts.



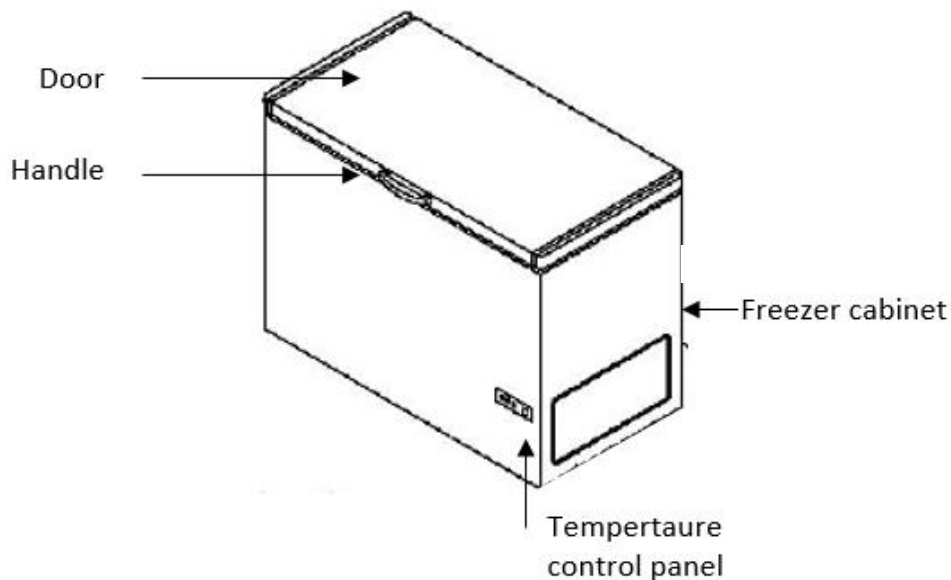
**R600a
Safety regulation**

-  Warning: Do not use mechanical devices or other means to accelerate the defrosting process, other than those recommended by the manufacturer.
-  Warning: Keep ventilation openings in the appliance enclosure or in the structure clear of obstruction.
-  Do not store explosive substances such as aerosol cans with a flammable propellant in this appliance.
-  Warning: Do not damage the refrigerant circuit.
-  Refrigerating units operating on Isobutane (R600a) may not be placed in an area with sources of ignition (e.g. unsealed electrical contacts) or where the refrigerant could gather in the event of a leak. The type of refrigerant is indicated on the cabinet's type plate.
-  Warning: Do not use electrical appliances inside the compartments of the appliance, unless they are of the type recommended by the manufacturer.

The appliance meets the requirements of all European Directives and their modifications.



2. PRODUCT DESCRIPTION



To find out more about your product, consult the online EPREL database. As defined in Commission Delegated Regulation (EU) 2019/2016, all information relating to this refrigeration appliance is available on the EPREL Base (European Product Database for energy labeling). This database enables you to consult the information and technical documentation of your refrigeration appliance. You can access the EPREL Database by scanning the QR code on the energy label of your appliance or by going directly to: www.ec.europa.eu and searching for the reference of your refrigeration appliance.

3. INSTALLATION INSTRUCTIONS

Before Using Your Freezer

- Remove the exterior and interior packing.
- Before connecting the freezer to the power source, let it stand upright for approximately 4 hours. This will reduce the possibility of a malfunction in the cooling system from improper handling during transportation.
- Clean the interior surface with lukewarm water using a soft cloth.

Freezer location

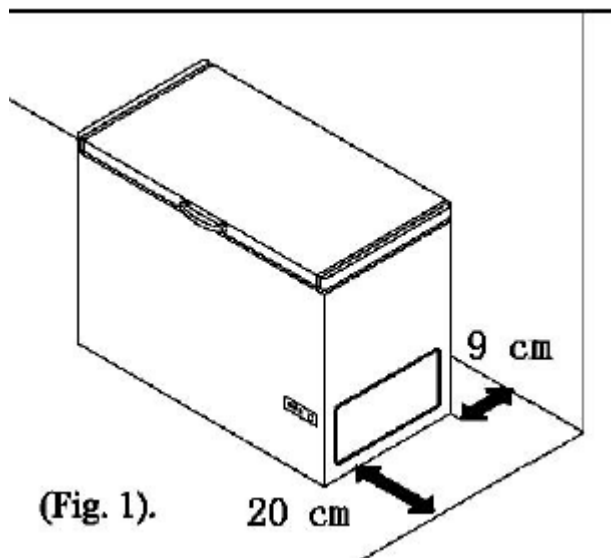
When selecting a position for your appliance, you should make sure that the floor is level and firm, and that the room is well ventilated. An average ambient temperature must be observed. This temperature is specific according to the climatic class of the device:

CLASS	SYMBOL	AMBIENT TEMPERATURES RANGE (°C)
Extended temperate	SN	From +10 to +32
Temperate	N	From +16 to +32
Subtropical	ST	From +16 to +38
Tropical	T	From +16 to +43

N-ST: This refrigerating appliance is intended to be used at ambient temperatures ranging from 10 °C to 38 °C.

Avoid placing your appliance near a heat source, for example, stove, boiler or radiator. If the appliance is placed in an outbuilding or on a terrace, avoid direct exposure to the sun. Make sure that the appliance is not placed near humidity (e.g. tumble dryer) to prevent condensation from forming on the walls. Never place the appliance in a wall or recessed in built-in cabinets or furniture. When your appliance is running, the grill on the back may become hot and the sides hot.

Installing Your Freezer



- This appliance is designed to be free standing only, and should not be recessed or built in.
- Place your freezer on a floor that is strong enough to support the freezer when it is fully loaded.
- Allow 9 cm of space between the back and 20 cm between sides of the freezer, which allows the proper air ventilation. Adjust the feet to keep the freezer level.
- Locate the freezer away from direct sunlight and sources of heat (stove, heater, radiator, etc.). Direct sunlight may affect the acrylic coating and heat sources may increase electrical consumption. Extreme cold ambient temperatures may also cause the freezer not to perform properly. This unit is not designed for use in a garage or any other outside installation.
- Avoid locating the freezer in moist areas.
- Plug the freezer into dedicated, properly installed-grounded wall outlet. Do not under

any circumstances cut or remove the third (ground) prong from the power cord. Any questions concerning power and/or grounding should be directed toward a certified electrician or an authorized service center. This unit is not designed to be installed in an RV or used with an inverter.

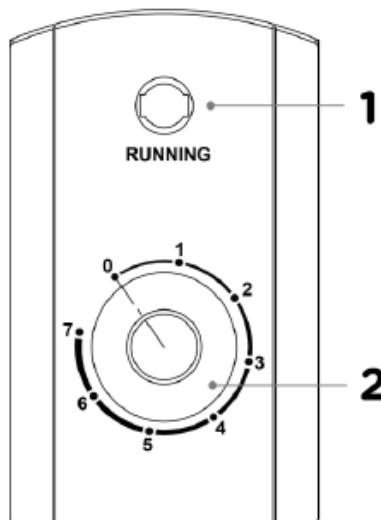
- After plugging the appliance into a wall outlet, turn the unit on and allow the unit to cool down for 2~3 hours before placing food in the freezer compartment.

Make sure that sufficient room is provided around the appliance to ensure free air circulation.

4. OPERATING YOUR FREEZER

Temperature Control

Appliance thermostat has 7 settings. The appliance assures that temperature is maintained as long as it is in operation and that it is used in normal conditions of use. The temperature inside the appliance can be influenced by many factors: ambient temperature, sun exposure, number of door's opening and amount of food stored... The slight changes in temperature are perfectly normal.



- 1: The appliance is running: the green light indicates that the compressor is working
- 2: The thermostat adjusts the temperature inside the device

- Settings 0: Device OFF
- Settings 1: Freezer compartment average temperature -8 to -12°C
- Settings 2-3: Freezer compartment average temperature -12 to -15°C
- Settings 4: Freezer compartment average temperature -15 to -18°C
- Settings 5-6: Freezer compartment average temperature -18 to -20°C
- Settings 7: Freezer compartment average temperature -20 to -24°C

NOTE:

- Turning the temperature control to "0" position stops the cooling cycle but does not shut off the power to the freezer.
- If the unit is unplugged, lost power, or turned off; you must wait 3 to 5 minutes before restarting the unit. If you attempt to restart before this time delay, the freezer will not start.
- Large amounts of food will lower the cooling efficiency of the appliance.
- If you choose to change the thermostat setting, adjust thermostat control by one





numerical increment at a time. Allow several hours for temperature to stabilize between adjustments.

5. FOOD CONSERVATION

The storage of foodstuffs must comply with the regulatory conservation temperatures established by the National Agency for Food, Environmental and Occupational Health Safety (ANSES). Failure to comply with these storage temperatures involves risks of poisoning and food waste.

Food preservation and storage.

Failure to comply with these storage temperatures involves risks of poisoning and food waste. For optimal conservation of foodstuffs, it is recommended to adjust the temperatures of the compartments as below:

	Compartments TYPE	Target storage temp.[°C]	Appropriate food
1	Fridge	+2≤+8	Eggs, cooked food, packaged food, fruits and vegetables, dairy products, cakes, drinks and other foods are not suitable for freezing.
2	Freezer 	≤-18	Seafood (fish, shrimp, shellfish), freshwater aquatic products and meat products (recommended for 3 months, the longer the storage time, the worse the taste and nutrition), suitable for frozen fresh food.
3	Freezer 	≤-18	Seafood (fish, shrimp, shellfish), freshwater aquatic products and meat products (recommended for 3 months, the longer the storage time, the worse the taste and nutrition), are not suitable for frozen fresh food.
4	Freezer 	≤-12	Seafood (fish, shrimp, shellfish), freshwater aquatic products and meat products (recommended for 2 months, the longer the storage time, the worse the taste and nutrition), are not suitable for frozen fresh food
5	Freezer 	≤-6	Seafood (fish, shrimp, shellfish), freshwater aquatic products and meat products (recommended for 1 months, the longer the storage time, the worse the taste and nutrition), are not suitable for frozen fresh food.
6	0- star compartment	-6≤0	Fresh pork, beef, fish, chicken, some packaged processed foods, etc. (Recommended to eat within the same day, preferably no more than 3 days). Partially encapsulated processed foods (non-freezable foods)
7	Chill	2≤+3	Fresh/frozen pork, beef, chicken, freshwater aquatic products, etc.(7 days below 0°C and above 0°C is recommended for consumption within that day, preferably no more than 2 days). Seafood (less than 0 for 15 days, it is not recommended to store above 0°C)
8	Fresh Food	0≤+4	Fresh pork, beef, fish, chicken, cooked food, etc. (Recommended to eat within the same day, preferably no more than 3 days)
9	Wine	+5≤+20	red wine,white wine,sparkling wine etc.

Under the recommended setting, the best shelf life is no more than 3 days in the refrigerator and 3 months in the freezer (4 stars); The better storage time may reduce other parameters.

Compartment	Type of compartment	Storage conditions		
		T°C mini	T°C maxi	T°C consigne
Compartment for non-frozen food	Compartment for fresh food	0	8	4
Compartment for highly perishable food	Compartment for highly perishable food	-3	3	2
Compartment for frozen food	No star and ice making	s.o.	0	0
	1 star	s.o.	-6	-6
	2 stars	s.o.	-12	-12
	3 stars	s.o.	-18	-18
	4 stars	s.o.	-18	-18

FROZEN AND DEEP- FROZEN FOOD

Your appliance enables you to freeze food, it lowers its core temperature rapidly and you can therefore keep it longer.

Deep-freezing is an industrial process that is quicker and more intense than domestic freezing. The products you purchase from the shops are deep-frozen.

PREPARING FOOD FOR FREEZING

Freezing does not sterilize. It is therefore important to observe some simple hygiene rules when preparing your food for freezing: wash your hands before you touch the food and clean the kitchen tools you have just used before using them again.

Only freeze fresh, good quality food. Refer to the table "Food Freezing Guide" to know which products you can freeze and how long you can keep them.

Blanch fruit and vegetables before freezing them to preserve their color, smell, taste and vitamins: plunge them in boiling water for few moments.

Divide the food you wish to freeze into small individual portions corresponding to one meal each. Small portions freeze quicker at their core.

Pack the food hermetically so that they do not lose their flavor or dry up. Use plastic bags, polyethylene film, aluminum foil or special freezer containers for this. If you are using plastic bags, compress them to eliminate the air before sealing them hermetically.

Note on each package:

- The freezing date
- The consume-by date
- The type of food contained
- The number of portions contained

If you are purchasing deep-frozen food, pick it up last when you are shopping check that:

- The packaging isn't damaged
- They are not covered in a layer of frost (which means that they have partially defrosted).

Pack them in an isothermal bag or in newspaper. Transport them quickly and store them immediately. Comply with the maximum storage dates shown on the pack. Your appliance has a **** freezer compartment, this enables you to keep deep-frozen food in an optimal manner.

ARRANGING FOOD IN YOUR FREEZER

Do not put fresh food next to food that has already been frozen to avoid causing the frozen food to warm up.

The maximum weight of food that you can freeze over 24 hours is shown on the information plate (inside your appliance near the bottom of the left-hand wall) under the heading: "CAPACITE DE CONGELATION/ FREEZING CAPACITY (kg/24h)".

DEFROSTING FOOD

You can defrost food in five different ways:

- By putting them in your appliance's refrigerator section for several hours
- By leaving them to defrost gently at ambient temperature
- In a conventional oven at a very low temperature (40/50°C)
- In a microwave oven
- By cooking them immediately

Defrosting them in the refrigerator is the slowest but safest method.

Never refreeze food once it has defrosted, even partially, without cooking it first.

We advise not to place any items you have just taken out of the freezer straight into your mouth (ice cream, ice cubes, etc.), they will be at a very low temperature, and you risk frostbite. Avoid touching frozen or deep-frozen food with wet hands; your skin may stick to the food. We recommend that you only defrost food for immediate use.

6. CARE AND MAINTENANCE

Cleaning Your Freezer

- Upon installation of your new appliance, it is recommended that it be cleaned thoroughly.
- Turn the temperature control to "OFF", unplug the freezer, remove the food and storage basket.
- Wash the inside with a damp warm cloth soaked in lukewarm water and baking soda solution. The solution should be about 2 tablespoons of baking soda to a quart of water.
- Wash the storage basket with a mild detergent solution.
- Be sure to keep the door gasket (seal) clean to keep the unit running efficiently.
- The outside of the freezer should be cleaned with mild detergent and warm water.
- Dry the interior and exterior with a soft cloth.
- The condenser coils should be vacuumed when they are dusty or dirty.
- It is recommended that the unit be cleaned each time it is defrosted to help keep the unit odor free and running efficiently.

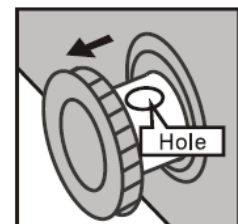
Defrosting Your Freezer

The freezer, however, will become progressively covered with frost. This should be removed.

However, when the ice becomes about 5 mm on the inner liner, complete defrosting should be carried out as follows:

CAUTION: Do not use boiling water because it may damage the plastic parts. In addition, never use a sharp or metallic instrument to remove frost as it may damage the cooling coils and will void the warranty. We recommend using a plastic scraper.

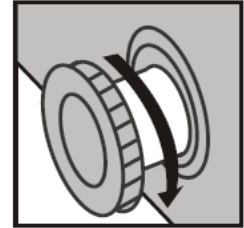
- Unplug the unit Remove the drain plug from the inside of the freezer.
- Defrosting usually takes a few hours. To defrost faster keep the freezer door open.
- For draining, place a tray beneath the outer drain plug. Pull out the drain dial.
- Rotate the drain dial 180 degree. This will let the water flow out in the tray. When done,



push the drain dial in. Replug the drain plug inside the freezer compartment.

Note: monitor the container under the drain to avoid overflow.

- Wipe the interior of the freezer and replace the electrical plug in the electrical outlet. Reset the temperature control to the desired setting.



Vacation Time

- Remove all the food.
- Unplug the freezer.
- Clean the freezer.
- Leave the lid open slightly to avoid possible formation of condensation, mold, or odors.
- Use extreme caution in the case of children. The unit should not be accessible to child's play.

Short vacations: Leave the freezer operating during vacations of less than three weeks.

Long vacations: If the appliance will not be used for several months, remove all food and unplug the power cord. Clean and dry the interior thoroughly. To prevent odor and mold growth, leave the door open slightly: blocking it open if necessary or have the door removed.

Moving Your Freezer

- **Unplug the freezer.**
- Remove all the food.
- Securely tape down all loose items inside your freezer.
- Remove the rollers to prevent damage.
- Tape the doors shut.
- Be sure the freezer stays in the upright position during transportation.

Energy Saving Tips

- The freezer should be located in the coolest area of the room, away from heat producing appliances or heating ducts, and out of the direct sunlight.
- Let hot foods cool to room temperature before placing in the freezer. Overloading the freezer forces the compressor to run longer. Foods that freeze too slowly may lose quality, or spoil.
- Be sure to wrap foods properly, and wipe containers dry before placing them in the freezer. This cuts down on frost build-up inside the freezer.
- Freezer storage bin should not be lined with aluminum foil, wax paper, or paper toweling. Liners interfere with cold air circulation, making the freezer less efficient.
- Organize and label food to reduce door openings and extended searches. Remove as many items as needed at one time and close the door as soon as possible.

7. TROUBLESHOOTING GUIDE

You can solve many common freezer problems easily, saving you the cost of a possible service call. Try the suggestions below to see if you can solve the problem before calling for service.

PROBLEM	POSSIBLE CAUSE
Freezer does not operate.	<ul style="list-style-type: none"> ✓ Not plugged in. ✓ The circuit breaker tripped or a blown fuse.
Compressor turns on and off frequently.	<ul style="list-style-type: none"> ✓ The room temperature is hotter than normal. ✓ A large amount of food has been added to the freezer. ✓ The door is opened too often. ✓ The door is not closed completely. ✓ The temperature control is not set correctly. ✓ The door gasket does not seal properly. ✓ The freezer does not have the correct clearances. ✓ The freezer has recently been disconnected for a period of time. 4 hours are required for the freezer to cool down completely.
Temperature inside the freezer is too warm.	<ul style="list-style-type: none"> ✓ Temperature control is set too warm. Turn the control to a cooler setting and allow several hours for the temperature to stabilize. ✓ Door is kept open too long or is opened too frequently. Warm air enters the freezer every time the door is opened. Open the door less often. ✓ The door is not closed completely. ✓ The door gasket does not seal properly. ✓ A large amount of warm or hot food might have been stored recently. Wait until the freezer has had a chance to reach its selected temperature. ✓ The freezer has recently been disconnected for a period of time. 4 hours are required for the freezer to cool down completely.
Temperature inside the freezer is too cold.	<ul style="list-style-type: none"> ✓ Temperature control is set too cold. Turn the control to a warmer setting and allow several hours for the temperature to stabilize.
Temperature of external freezer surface is warm.	<ul style="list-style-type: none"> ✓ The exterior freezer walls can be as much as 30oF warmer than room temperature. This is normal while the compressor works to transfer heat from inside the freezer cabinet.
Popping or cracking sound when compressor comes on.	<ul style="list-style-type: none"> ✓ Metal parts undergo expansion and contraction, as in hot water pipes. This is normal. Sound will level off or disappear as freezer continues to run.
Bubbling or gurgling sound, like water boiling.	<ul style="list-style-type: none"> ✓ Refrigerant (used to cool freezer) is circulating throughout the system. This is normal.
Vibrations.	<ul style="list-style-type: none"> ✓ Check to assure that the freezer is on a level surface. ✓ Floor is uneven or weak. Freezer rocks on the floor when it is moved slightly. Be sure floor can adequately support freezer. Level the freezer by putting wood or metal shims under part of the freezer. The freezer is touching the wall. Re-level the freezer and move it from the wall. ✓ See "Installation Instructions".
Moisture forms on inside freezer walls.	<ul style="list-style-type: none"> ✓ Weather is hot and humid, which increases internal rate of frost build-up. This is normal. ✓ Door is slightly open. Door is kept open too long or is opened too frequently. Open the door less often. The door is not sealed properly.
Moisture forms outside of freezer.	<ul style="list-style-type: none"> ✓ Door is slightly open, causing cold air from inside the freezer to meet warm moist air from outside.
The door will not close properly.	<ul style="list-style-type: none"> ✓ The freezer is not on a level surface. ✓ The gasket is dirty. ✓ The storage basket is out of position.

8. ENVIRONMENT

This appliance is marked according to the European directive 2019/290/UE on Waste Electrical and Electronic Equipment (By ensuring this product is disposed of correctly, you will help prevent potential negative consequences for the environment and human health, which could otherwise be caused by inappropriate waste handling of this product.



The symbol on the product, or on the documents accompanying the product, the Crossed Out Wheelie Bin, indicates that this appliance may not be treated as household waste. Instead, it shall be handed over to the applicable collection point for the recycling of electrical and electronic equipment, or, if you are buying an equivalent product, to the retailer of the new product.

The user is responsible for taking the appliance to the appropriate collection center at the end of its useful life. Selective and appropriate collection for the recycling of no longer used appliances and their disposal and destruction in an environmentally friendly manner, helps to prevent potential negative effects on the environment and health, and encourages the recycling of materials used to make the product.

For more detailed information about treatment, recovery and recycling of this product, please contact your local authority, your household waste disposal service or the retailer where you purchased the product.

9. WARNING

As we continuously improve our products for the benefit of our customers, we reserve the right to modify technical characteristics without notice.

Warranties for FRIGELUX brand products are offered exclusively by selected retailers. No part of these instructions may be considered as a supplementary guarantee.

FRIO ENTREPRISE cannot be held liable for errors or technical or editorial omissions in this document.

Non-binding document.

Your Economic Operator Contact is:

FRIO ENTREPRISE
143 Boulevard Pierre Lefauchaux
72230 ARNAGE
Tel : 02 43 21 69 80
Email : Operateur@groupefrio.com

Lieber Kunde,

Bitte lesen Sie diese Bedienungsanleitung sorgfältig durch, bevor Sie Ihren neuen Gefrierschrank in Betrieb nehmen. Es enthält sehr wichtige Informationen zu Sicherheits-, Installations- und Wartungsvorschriften. Bitte bewahren Sie diese Bedienungsanleitung auf. Bitte informieren Sie jeden neuen Benutzer so gut wie möglich.

Hinweise, die Ihre eigene Sicherheit oder den korrekten Betrieb des Gefriergerätes betreffen, sind durch ein Warndreieck und/oder durch die Ausdrücke gekennzeichnet: (Achtung! Achtung! Wichtig!) Bitte lesen Sie diese aufmerksam durch.

1. ALLGEMEINE SICHERHEITSHINWEISE

Lesen Sie die Bedienungsanleitung, einschließlich der darin enthaltenen Warnhinweise und nützlichen Tipps, zu Ihrer Sicherheit und zum korrekten Gebrauch des Geräts vor der Installation und Inbetriebnahme des Geräts aufmerksam durch. Um das Gerät nicht zu beschädigen und/oder unnötige Verletzungen zu vermeiden, ist es wichtig, dass die Personen, die das Gerät benutzen, seine Funktionsweise sowie seine Sicherheitsfunktionen gut kennen. Bewahren Sie die Bedienungsanleitung zum späteren Nachschlagen auf und verstauen Sie sie neben dem Gerät, damit sie beim Verkauf bzw. Umzug zusammen mit dem Gerät übergeben wird. So kann gewährleistet werden, dass das Gerät optimal funktioniert. Bewahren Sie die Bedienungsanleitung auf, um der Verletzungsgefahr vorzubeugen. Der Hersteller kann nicht für Schäden durch unsachgemäßen Umgang mit dem Gerät haftbar gemacht werden.

Sicherheit von Kindern und hilfsbedürftigen Personen

- Das Gerät kann von Kindern im Alter von 8 Jahren und mehr sowie Personen mit eingeschränkten körperlichen, sensorischen oder geistigen Fähigkeiten oder die den Gebrauch des Gerätes nicht erlernt haben, benutzt werden, wenn sie von einer sachkundigen Person, die sich der damit verbundenen Risiken bewusst ist, betreut werden. Kinder dürfen nicht mit dem Gerät spielen. Die Reinigung und Benutzerwartung dürfen nicht von Kindern durchgeführt werden, außer sie sind mindestens 8 Jahre alt und werden dabei überwacht.
- Alle Verpackungen außerhalb der Reichweite von Kindern aufbewahren, da Erstickungsgefahr besteht.
- Bei der Entsorgung des Gerätes den Netzstecker aus der Steckdose ziehen und das Netzkabel abschneiden (möglichst dicht am Gerät) und die Tür entfernen, damit Kinder nicht damit spielen und einen Stromschlag erleiden oder sich im Geräteinneren einschließen können.
- Muss das mit einer magnetischen Türdichtung ausgestattete Gerät durch ein anderes Gerät mit einem Schnappschloss an der Tür bzw. Dichtung ersetzt werden, vor der Entsorgung des Altgerätes prüfen, dass das Schnappschloss funktionsunfähig ist. So lässt sich vermeiden, dass das Gerät zu einer Falle für Kinder wird.
- Das Gerät und das Netzkabel außerhalb der Reichweite von Kindern unter 8 Jahren aufbewahren.
- HINWEIS: Kinder zwischen 3 und 8 Jahren können das Gerät bei- und entladen.

Allgemeine Sicherheit

ACHTUNG! Das Gerät ist für den Hausgebrauch ausgelegt.

ACHTUNG! Bewahren Sie keine entzündlichen Stoffe, wie z.B. Spraydosen, im Inneren des

Gerätes auf, da sie dort auslaufen können.

ACHTUNG! Ist das Netzkabel beschädigt, muss es zur Vermeidung der Stromschlaggefahr umgehend durch den Hersteller oder einen Fachhändler ausgetauscht werden.

ACHTUNG! Die Lüftungsöffnungen dürfen nicht versperrt werden. Prüfen Sie, dass die Luft frei durch die Öffnungen zirkulieren kann, vor allem bei Einbaugeräten.

ACHTUNG! Den Kältekreislauf auf keinen Fall beschädigen.

ACHTUNG! Im Inneren des Kühlfachs keine Elektrogeräte verwenden, außer diese sind vom Hersteller zugelassen.

ACHTUNG! Das Kältesystem und die Isolierung enthalten entzündliche Gase. Das Gerät in einer zugelassenen Sammelstelle entsorgen. Das Gerät keinen Flammen aussetzen.

Kältemittel

Im Kältekreislauf des Geräts wird Isobutan (R600a) eingesetzt. Es handelt sich dabei um ein hochentzündliches Gas, das umweltschädigend ist. Beim Transport und der Installation des Geräts prüfen, dass keine Komponenten des Kältekreislaufs beschädigt sind. Das Kältemittel (R600a) ist eine entzündbare Flüssigkeit.

Achtung! Brandgefahr

Bei Beschädigungen des Kältekreislaufs:

- Offene Flammen und sonstige Zündquellen vermeiden.
- Den Raum, in dem sich das Gerät befindet, gut lüften.

Es ist gefährlich, irgendwelche Änderungen an der Zusammensetzung des Geräts vorzunehmen. Schäden am Netzkabel können einen Kurzschluss und/oder elektrischen Schlag verursachen.

Elektrosicherheit

- Wir können nicht für Schäden haftbar gemacht werden, die durch eine fehlerhafte Elektroinstallation verursacht werden.
- Das Netzkabel darf nicht verlängert werden. Kein Verlängerungskabel, keinen Adapter und keine Mehrfachsteckdose verwenden.
- Prüfen, dass die Wandsteckdose nicht beschädigt ist. Eine Wandsteckdose in schlechtem Zustand kann zur Überhitzung des Geräts und seiner Explosion führen.
- Prüfen, dass die Wandsteckdose des Geräts leicht erreichbar ist.
- Nicht am Netzkabel ziehen.
- Den Schutzkontakt auf keinen Fall entfernen.
- Das Netzkabel nicht anschließen, wenn die Wandsteckdose locker ist. Es besteht Stromschlag- und Brandgefahr.
- Das Gerät nicht benutzen, wenn die Abdeckung der Innenbeleuchtung nicht angebracht ist.
- Vor dem Glühbirnenwechsel den Netzstecker aus der Steckdose ziehen.
- Das Gerät funktioniert mit 220~240V/50Hz Einphasenwechselstrom. Das Gerät muss an eine vorschriftsmäßig geerdete Wandsteckdose angeschlossen werden.
- Ist das Netzkabel beschädigt, es nicht selbst austauschen, sondern den Kundendienst kontaktieren.
- Der Netzstecker muss leicht erreichbar sein, aber außerhalb der Reichweite von Kindern liegen. Bei Zweifeln wenden Sie sich bitte an Ihren Elektroinstallateur.

Täglicher Gebrauch

- Keine entzündlichen Stoffe oder Flüssigkeiten im Geräteinneren aufbewahren, da Explosionsgefahr besteht.
- Keine anderen Elektrogeräte (Mixer, Eismaschinen, usw.) im Geräteinneren betreiben.
- Keine Flaschen oder Konservengläser mit Flüssigkeiten in das Gefrierfach stellen, außer sie sind nicht mehr als zu 2/3 ihres Fassungsvermögens gefüllt. Flüssigkeiten dehnen sich beim Gefrieren aus und das Gefäß könnte platzen.
- Beim Abtrennen des Gerätes von der Stromversorgung am Netzstecker und nicht am Kabel ziehen.
- Das Gerät keiner direkten Sonnenbestrahlung aussetzen.
- Das Gerät muss von Kerzen, Beleuchtungskörpern und offenen Flammen ferngehalten werden, um der Brandgefahr vorzubeugen.
- Das Gerät ist ausschließlich zur Lagerung von Lebensmitteln bestimmt.
- Das Gerät ist schwer. Seien Sie vorsichtig, wenn Sie das Gerät verstellen.
- Bei Geräten, die mit Rollen ausgestattet sind, ist zu beachten, dass diese nur dazu dienen, kurze Bewegungen zu erleichtern. Das Gerät nicht über längere Strecken verschieben.
- Sich nicht auf dem Gerät bzw. seinen Bauelementen abstützen.
- Um das Herabstürzen von Gegenständen und Beschädigungen des Gerätes zu vermeiden, die Fächer des Gerätes nicht überladen.

Achtung! Reinigung und Pflege

- Vor der Reinigung den Netzstecker aus der Steckdose ziehen und den Strom abstellen.
- Das Gerät nicht mit metallischen Gegenständen, Dampfreinigern, flüchtigen Ölen, organischen Lösemitteln oder Scheuermitteln reinigen.
- Zum Entfernen von Eis keine scharfen oder spitzen Gegenstände verwenden. Stattdessen einen Kunststoffschaber verwenden.

Wichtiger Hinweis zur Installation!

- Zur ordnungsgemäßen Ausführung der elektrischen Anschlüsse die Vorschriften in der Bedienungsanleitung beachten.
- Das Gerät auspacken und visuell prüfen, dass es nicht beschädigt ist. Das Gerät nicht anschließen, wenn es beschädigt ist. Etwaige Schäden der Verkaufsstelle melden, wo Sie das Gerät gekauft haben. In diesem Fall die Verpackung aufbewahren.
- Es wird empfohlen, vor dem Anschluss des Gerätes an die Stromversorgung mindestens vier Stunden zu warten, damit der Kompressor ordnungsgemäß mit Öl gefüllt ist.
- Eine gute Luftzirkulation ist notwendig, um die Gefahr der Überhitzung zu vermeiden. Zur Gewährleistung einer ausreichenden Belüftung die angegebenen Installationshinweise beachten
- Dieses Gerät ist nur für **den freistehenden Einbau vorgesehen**. Es muss **auf keinen Fall eingebaut oder integriert eingebaut werden**.
- Dieses Kühlgerät ist nicht als integriertes Gerät vorgesehen.
- Möglichst vermeiden, dass das Gerät die Wand berührt und/oder mit heißen Bauteilen (Kompressor, Kondensator) in Berührung kommt, um der Brandgefahr vorzubeugen. Prinzipiell die Installationsvorschriften beachten.
- Das Gerät darf nicht neben Heizkörpern oder Kochplatten aufgestellt werden.
- Prüfen, dass die Steckdosen erreichbar sind, nachdem das Gerät installiert wurde.

- Stellen Sie beim Aufstellen des Geräts sicher, dass das Netzkabel nicht eingeklemmt oder beschädigt ist.

ENERGIEEINSPARUNGEN

Zur Begrenzung des Stromverbrauchs des Gerätes:

- Das Gerät an einem geeigneten Ort aufstellen (siehe Abschnitt "Installation des Gerätes").
- Die Türen nur so lange wie unbedingt nötig öffnen.
- Keine warmen Lebensmittel in das Gerät stellen.
- Durch die periodische Reinigung des Kondensators den optimalen Betrieb des Gerätes sicherstellen (siehe Abschnitt "Regelmäßige Pflege des Gerätes").
- Darauf achten, dass sich nicht zu viel Eis im Gefrierschrank ansammelt, um den optimalen Betrieb des Gerätes sicherzustellen (abtauen, wenn die Eisschicht dicker als 5-6 mm ist).
- Die Türdichtungen periodisch kontrollieren und prüfen, dass die Türen gut schließen. Ist dies nicht der Fall, wenden Sie sich bitte an den Kundendienst.

Layoutempfehlungen:

Die folgende Anordnung der Geräte Ihres Geräts (Schubladen, Behälter, Regale usw.) wird empfohlen, damit das Kühlgerät die Energie so rationell wie möglich nutzt. Jede Änderung dieser Anordnung kann sich auf den Energieverbrauch des Geräts auswirken.

Störungsbehebung und Ersatzteile

- Alle elektrischen Arbeiten müssen von einer sachkundigen Elektrofachkraft durchgeführt werden.
- Das Gerät muss von einer zugelassenen Reparaturstelle repariert werden. Für die Reparatur dürfen nur Originalersatzteile verwendet werden.

Das Gerät ist ausschließlich für den Hausgebrauch bestimmt. Der Hersteller kann nicht für die unsachgemäße Verwendung haftbar gemacht werden.

Ästhetische und funktionelle Ersatzteile gemäß VERORDNUNG (EU) 2019/2019 (Anhang II, Punkt 3.) werden professionellen Werkstätten und Endverbrauchern für einen Zeitraum von maximal 7 Jahren oder 10 Jahren zur Verfügung gestellt (Liste in Anhang II, Punkt 3.a.1 und 3.a.2) ab dem Inverkehrbringen der letzten Einheit des Modells. Die Liste der Ersatzteile und das Bestellverfahren (Professional Access / Individual Access) sind auf der folgenden Website verfügbar: www.interfroidservices.fr oder per Post unter folgender Adresse:

FRIO - Interfroid Services, 123 Route du Chêne - 72230 ARNAGE

Für andere funktionale Ersatzteile, die nicht in der EU-Verordnung 2019/2019 aufgeführt sind, sind sie für einen Zeitraum von 7 Jahren verfügbar.

Die Herstellergarantie beträgt 1 Jahr auf funktionsfähige Teile.



R600a Sicherheitshinweise



Achtung! Zur Beschleunigung des Abtauvorgangs kein Werkzeug oder sonstige Mittel verwenden, die nicht ausdrücklich vom Hersteller empfohlen wurden.



Achtung! Die Lüftungsgitter des Gerätes nicht versperren.



Achtung! In dem Gerät keine explosionsfähigen Stoffe, wie z.B. Spraydosen mit entzündlichem Treibgas, lagern.



Achtung! Den Kältemittelkreislauf des Gerätes nicht beschädigen.

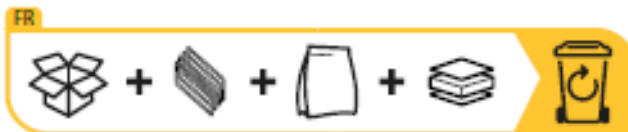


Achtung! Die Kühleinheiten funktionieren mit Isobutan (R600a) und dürfen daher nicht in einem Bereich mit Zündquellen aufgestellt werden (z.B. offene elektrische Kontakte oder auslaufendes Kältemittel). Der Kältemitteltyp ist auf dem Typenschild des Gerätes angegeben.

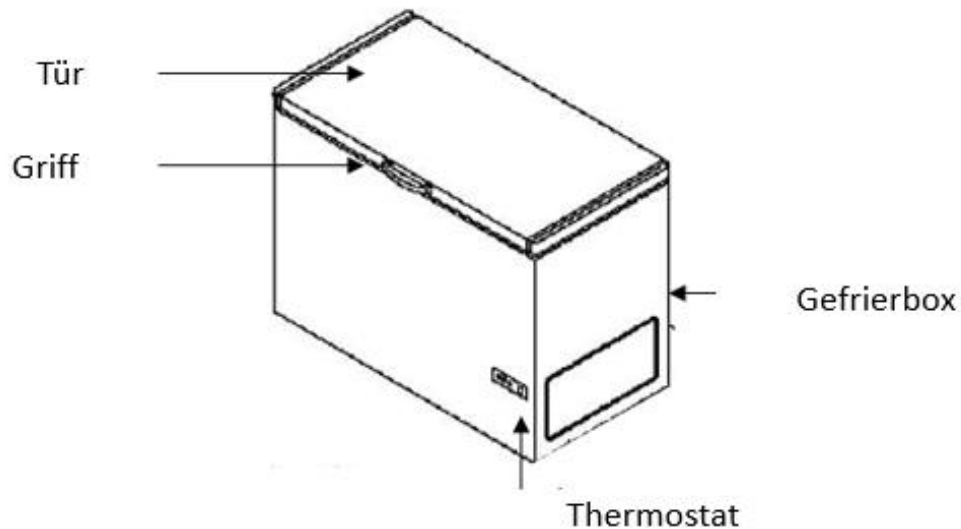


Achtung! In den Fächern des Gerätes keine Elektrogeräte verwenden, außer sie wurden vom Hersteller ausdrücklich empfohlen.

Das Gerät entspricht allen geltenden europäischen Richtlinien und ihren etwaigen Änderungen



2. PRODUKTBESCHREIBUNG



Weitere Informationen zu Ihrem Produkt finden Sie in der EPREL-Datenbank online. Gemäß der Definition in der delegierten Verordnung (EU) 2019/2016 der Kommission sind alle Informationen zu diesem Kühlgerät auf der EPREL-Basis (Europäische Produktdatenbank für Energiekennzeichnung) verfügbar. In dieser Datenbank können Sie die Informationen und die technische Dokumentation Ihres Kühlgeräts einsehen. Sie können auf die EPREL-Datenbank zugreifen, indem Sie den QR-Code auf dem Energieetikett Ihres Geräts scannen oder direkt zu www.ec.europa.eu gehen und das Modell Ihres Kühlgeräts eingeben.

3. INSTALLATIONSANWEISUNGEN

Bevor Sie Ihren Gefrierschrank benutzen

- Entfernen Sie die äußere und innere Verpackung.
- Lassen Sie den Gefrierschrank vor dem Anschließen 4 Stunden lang in horizontaler Position. Dies verringert die Möglichkeit von Fehlfunktionen im Heizsystem aufgrund unsachgemäßer Handhabung während des Transports.
- Reinigen Sie das Innere des Geräts mit lauwarmem Wasser und einem weichen Tuch.

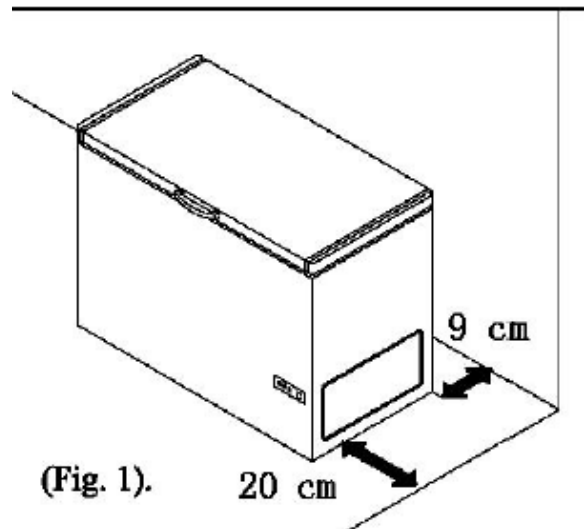
Standort Ihres Gefrierschranks

Wenn Sie eine Position für Ihr Gerät auswählen, sollten Sie sicherstellen, dass der Boden eben und fest ist und der Raum gut belüftet ist. Eine durchschnittliche Umgebungstemperatur muss eingehalten werden. Diese Temperatur ist je nach Klimaklasse des Geräts spezifisch.

KLASSE	SYMBOL	UMGEBUNGSTEMPERATURBEREICH (°C)
Erweitert temperiert	SN	Von +10 bis +32
Temperiert	N	Von +16 bis +32
Subtropisch	ST	Von +16 bis +38
Tropisch	T	Von +16 bis +43

N – ST: Dieses Kühlgerät ist für den Einsatz bei Umgebungstemperaturen zwischen 16 °C und 38 °C vorgesehen.

Vermeiden Sie es, Ihr Gerät in der Nähe einer Wärmequelle aufzustellen, z. B. eines Herds, eines Kessels oder eines Heizkörpers. Wenn das Gerät in einem Nebengebäude oder auf einer Terrasse aufgestellt wird, vermeiden Sie direkte Sonneneinstrahlung. Stellen Sie sicher, dass das Gerät nicht in der Nähe von Feuchtigkeit (z. B. Wäschetrockner) aufgestellt wird, um zu verhindern, dass sich Kondenswasser an den Wänden bildet. Stellen Sie das Gerät niemals in eine Wand oder in Einbauschränke oder Möbel. Wenn Ihr Gerät läuft, kann der Grill auf der Rückseite heiß und die Seiten heiß werden.



- Dieses Gerät wurde so konstruiert, dass es sich nur in horizontaler Position befindet.
- Stellen Sie den Gefrierschrank auf einen Boden, der fest genug ist, um ihn zu stützen, wenn er vollständig gefüllt ist.
- Lassen Sie zwischen der Rückseite des Gefrierschranks und der Wand 9 cm und zwischen der Seite des Gefrierschranks und der Wand einen Abstand von 20 cm, um eine gute Luftzirkulation zu ermöglichen. Stellen Sie die Füße so ein, dass der Gefrierschrank gerade bleibt.
- Vor direkter Sonneneinstrahlung oder anderen Wärmequellen (Backofen, Heizkörper usw.) schützen, die die Acrylbeschichtung beschädigen oder den Stromverbrauch erhöhen können. Umgebungstemperaturen unter 10° C und über 30° C beeinträchtigen die Leistung des Geräts. Dieses Produkt ist nicht zur Verwendung in einer Garage oder einer anderen Außeninstallation vorgesehen.
- Nicht an einem feuchten Ort aufstellen.
- Schließen Sie den Gefrierschrank an die dafür vorgesehene Steckdose an. Schneiden oder entfernen Sie unter keinen Umständen eine Gabel vom Netzkabel. Bei Fragen wenden Sie sich an einen professionellen Elektriker oder ein autorisiertes Servicecenter.
- Schalten Sie nach dem Anschließen des Geräts an die Steckdose den Gefrierschrank ein und warten Sie 2 bis 3 Stunden, bis die Temperatur gesunken ist, bevor Sie Lebensmittel hineinlegen.
- Stellen Sie sicher, dass um das Gerät herum genügend Platz für eine freie Luftzirkulation vorhanden ist.

Reinigung vor dem ersten Gebrauch

Vor dem Anschließen Ihres Geräts, wischen die Innenseite der Gefrierschrank mit einer verdünnten Lösung von Natriumbicarbonat. Dann spülen Sie mit warmem Wasser und einem Schwamm oder einem feuchten Tuch ab. Waschen Sie Körbe und Regale. In heißem Seifenwasser und gründlich trocknen.

Vor dem Anschließen Ihres Geräts

Stellen Sie sicher, dass Sie eine Buchse, die mit dem Stecker geliefert mit dem Gefriere kompatibel ist. Ist dies nicht der Fall ist, wenn der Abschnitt ELECTRICAL INFORMATION betitelt.

Sie nicht, dass VIER STUNDEN DIE Gefrierschrank / Eisschrank nach dem Umzug.

Das Kühlmittel braucht Zeit zu begleichen. Wenn das Gerät jederzeit ausgeschaltet, warten Sie 30 Minuten vor dem erneuten Anschluss des Kühlmittels zu ermöglichen, richtig zu ersetzen.

Bevor die Maschine füllen

Bevor die Lagerung von Lebensmitteln im Gefrierschrank, stecken Sie den Gefrierschrank und für 24 Stunden warten, um sicherzustellen, dass es ordnungsgemäß funktioniert

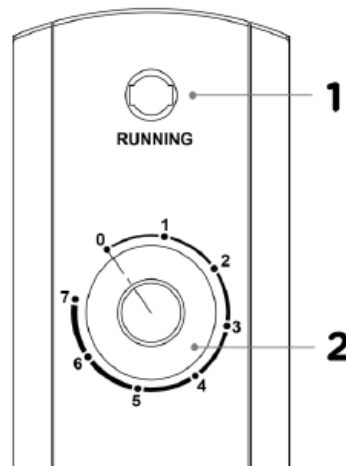
Saubere Teile des mit lauwarmem Wasser ein wenig neutrales Reinigungsmittel und sauberes Wasser, trockenwischen

HINWEIS: elektrische Teile des kann nicht von einem trockenen Tuch abgewischt werden.

4. GEBRAUCH

Temperatureinstellung

Der Gerätethermostat verfügt über 7 Einstellungen. Das Gerät stellt sicher, dass die Temperatur so lange aufrechterhalten wird, wie es in Betrieb ist und unter normalen Betriebsbedingungen verwendet wird. Die Temperatur im Inneren des Geräts kann durch viele Faktoren beeinflusst werden: Umgebungstemperatur, Sonneneinstrahlung, Anzahl der Türöffnungen und Menge der gelagerten Lebensmittel... Geringe Temperaturänderungen sind völlig normal.



1: Das Gerät läuft: Das grüne Licht zeigt an, dass der Kompressor arbeitet

2: Der Thermostat stellt die Temperatur im Gerät ein

- Einstellung 0: Gerät aus
- Einstellung 1: Durchschnittstemperatur des Gefrierfachs -8 bis -12 °C.
- Einstellung 2-3: Durchschnittstemperatur des Gefrierfachs -12 bis -15 °C.
- Einstellung 4: Durchschnittstemperatur des Gefrierfachs -15 bis -18 °C.
- Einstellung 5-6: Durchschnittstemperatur des Gefrierfachs -18 bis -20 °C.
- Einstellung 7: Durchschnittstemperatur des Gefrierfachs -20 bis -24 °C.

HINWEIS:

- Wenn das Gerät vom Netz getrennt wird, bei einem Stromausfall oder nach dem Ausschalten, müssen Sie 3 bis 5 Minuten warten, vor
- Einem Neustart des Gerätes. Wenn Sie vor Ablauf dieser Zeit den Neustart versuchen, startet der Gefrierschrank eventuell nicht.
- Wenn Sie die Thermostateinstellung ändern möchten, verstellen Sie den Temperaturregler um jeweils eine Stufe. Warten Sie zwischen den Einstellungen mehrere Stunden, bis sich die Temperatur stabilisiert.

5. DIE KONSERVIERUNG VON LEBENSMITTELN

Die Lagerung von Lebensmitteln muss den von der Nationalen Agentur für Lebensmittel-, Umwelt- und Arbeitsschutz (ANSES) festgelegten gesetzlichen Lagertemperaturen entsprechen. Die Nichteinhaltung dieser Lagertemperaturen birgt das Risiko von Vergiftungen und Lebensmittelverschwendung.

Konservierung und Lagerung von Lebensmitteln.

Bei der empfohlenen Einstellung beträgt die beste Haltbarkeit im Gefrierschrank nicht mehr als 3 Monate (4 Sterne). Eine bessere Lagerzeit kann andere Parameter reduzieren.

Lagerbedingungen				
Abteil	Abteiltyp	T°C mini	T°C maxi	T°C Anzahlung
Fach für ungefrorenes Essen	Fach für frische Lebensmittel	0	8	4
Fach für leicht verderbliche Lebensmittel	Leicht verderbliche Lebensmittel	-3	3	2
Fach für Tiefkühlkost	Sternenlos und Eisherstellung	s.o.	0	0
	1 stern	s.o.	-6	-6
	2 sterne	s.o.	-12	-12
	3 sterne	s.o.	-18	-18
	4 sterne	s.o.	-18	-18

Die Nichteinhaltung dieser Lagertemperaturen birgt das Risiko von Vergiftungen und Lebensmittelverschwendung. Für eine optimale Konservierung von Lebensmitteln wird empfohlen, die Temperaturen der Fächer wie folgt einzustellen:

	Abteiltyp	Lagertemperatur [° C]	Art von Essen
1	Kühlschrank	+2<=+8	Eier, gekochte Lebensmittel, verpackte Lebensmittel, Obst und Gemüse, tägliche Produkte, Kuchen, Getränke und andere Lebensmittel, die nicht zum Einfrieren geeignet sind
2	4 Sterne Gefrierschrank	<=-18	Meeresfrüchte (Fisch, Garnelen, Schalentiere), frisches Wasser, Meeresfrüchte und Fleisch (empfohlene Lagerzeit von 3 Monaten, längere Lagerzeit beeinträchtigt den Geschmack und die Nährwerte) Geeignet für Tiefkühlkost
3	3 Sterne Gefrierschrank	<=-18	Meeresfrüchte (Fisch, Garnelen, Schalentiere), frisches Wasser, Meeresfrüchte und Fleisch (empfohlene Lagerzeit von 3 Monaten, längere Lagerzeit beeinträchtigt den Geschmack und die Nährwerte) Geeignet für Tiefkühlkost
4	2 Sterne	<=-12	Meeresfrüchte (Fisch, Garnelen, Schalentiere), frisches Wasser,

	Gefrierschrank		Meeresfrüchte und Fleisch (empfohlene Lagerzeit von 2 Monaten, längere Lagerzeit beeinträchtigt den Geschmack und die Nährwerte) Geeignet für Tiefkühlkost
5	1 Stern Gefrierschrank	<=-6	Meeresfrüchte (Fisch, Garnelen, Schalentiere), frisches Wasser, Meeresfrüchte und Fleisch (empfohlene Lagerzeit von 1 Monat, längere Lagerzeit beeinträchtigt den Geschmack und die Nährwerte) Geeignet für Tiefkühlkost
6	0 Sterne Gefrierschrank	-6<=0	Schweinefleisch, Rindfleisch, Fisch, Huhn, verarbeitete Lebensmittel (Lebensmittel, die am Tag der Eröffnung verzehrt werden sollen, empfohlene Lagerzeit von 3 Tagen) Nicht für Tiefkühlprodukte geeignet
7	Frisch	2<=3	Schweinefleisch, Rindfleisch, Fisch, Hühnchen (Lebensmittel, die am Tag der Öffnung oder bis zu 2 Tage danach verzehrt werden sollen, empfohlene Lagerzeit von 7 Tagen) Nicht für Tiefkühlprodukte geeignet
8	frisches Essen	0<=4	Schweinefleisch, Rindfleisch, Fisch, Huhn, verarbeitete Lebensmittel (Lebensmittel am Tag der Eröffnung, empfohlene Lagerzeit von 3 Tagen)
9	Weine	5<=20	Roter, weißer Sekt

Gefrorenes Produkt / Tiefgekühlte Produkte

Ihr Haushaltsgerät ermöglicht es Ihnen, Lebensmittel einzufrieren, es senkt schnell die Temperatur am Herzen liegt und Sie können sie länger halten. Das Einfrieren ist ein schneller und intensiver industrieller Prozess, das häusliche Einfrieren. Produkte, die Sie in den Geschäften kaufen werden, eingefroren.

VORBEREITUNG EINZUFRIEREN

Achtung: Das Einfrieren sterilisiert nicht. Es ist daher wichtig, dass Sie bereiten Sie Ihr Essen von ein paar einfachen Regeln der Hygiene eingefroren werden. Waschen Sie Ihre Hände vor dem Essen zu berühren, reinigen Sie die Geräte, die sie vor dem Gebrauch wieder zu dienen kommen.

Einfrieren nur frische Lebensmittel und Qualität. Blanch Obst und Gemüse vor dem Einfrieren Farbe, Aroma, Geschmack und Vitamine beizubehalten, taucht sie kurz in kochendem Wasser. Teilen Sie die Lebensmittel, die Sie in kleinen Einzelportionen eingefroren werden sollen, um eine Mahlzeit entspricht. Kleine Portionen sind am Herzen schnell eingefroren. Verpacken Sie Lebensmittel fest, damit sie nicht ihren Geschmack verlieren oder austrocknen. Dazu verwenden Plastiktüten, Polyethylen Folien, Aluminiumfolien oder Platten zum Einfrieren geeignet. Wenn Sie Plastiktüten verwenden, komprimieren sie die Luft zu vertreiben, bevor dicht schließen.

Hinweis für jedes Paket:

- das Datum des Einfrierens
- das Haltbarkeitsdatum
- die Art der Nahrung enthaltenen
- die Anzahl der enthaltenen Teile

Wenn Sie Tiefkühlkost kaufen, nehmen Sie die letzte, wenn Sie einkaufen gehen. Stellen Sie sicher:

- dass die Verpackung nicht beschädigt, ist
- sie sind nicht mit einer Eisschicht (dies würde bedeuten, dass sie teilweise aufgetaut) bedeckt. Wickeln Sie sie in einer isolierten Tasche oder in der Zeitung, tragen sie schnell, speichern Sie sie sofort. Respektieren Sie das Verfallsdatum auf der Verpackung angegeben. Ihr Gerät verfügt über ein **** Gefrierfach, ermöglicht es Ihnen gefrorene Produkte optimal zu speichern.

Einlagern von Lebensmitteln in dem Gefrierschrank

Frische Lebensmittel nicht über eine Erhöhung der Temperatur des letzteren zu vermeiden, setzen neben den bereits eingefroren verursacht.

Information: das maximale Gewicht von Lebensmitteln, die in 24 Stunden eingefroren werden kann, ist auf dem Typenschild (im Inneren des Gefrierschranks Abschnitt des Geräts befindet sich auf der linken Wand nach unten) unter dem Namen „Einfrierleistung / Gefriervermögen (kg / 24 h).“

ENTFROSTUNG FOOD

Sie können Lebensmittel auf fünf verschiedene Arten auftauen:

- sie mehrere Stunden in den Gefrierschrank Abschnitt des Geräts setzen
- verlassen Tauwetter langsam auf Raumtemperatur
- der Ofen bei einer sehr niedrigen Temperatur (40/50 ° C)
- in der Mikrowelle
- von ihnen direkt zu kochen. Im Gefrierschrank aufgetaut ist die langsamste, aber am sichersten.

Achtung: nicht wieder einfrieren Lebensmittel, die auch nur teilweise aufgetaut wurden, ohne vorher vorbereitet zu haben. Wir empfehlen nicht direkt an den Mund tragen kaum Produkte aus dem Gefrierfach (Eis, Eis ...), dann sind sie bei einer sehr niedrigen Temperatur und Sie riskieren Erfrierungen. Vermeiden Sie die Berührung gefroren oder Gefriergut nicht mit nassen Händen, können sie bleiben. Wir beraten Sie nicht Ihre Nahrung für den sofortigen Gebrauch auftauen.

6. REINIGUNG UND PFLEGE

Entfrostet

Der Gefrierschrank taut manuell.

Eine starke Eisablagerung kann die Kühlung des Geräts beeinflussen und den Stromverbrauch erhöhen. Daher muss das Gefrierfach abgetaut werden, sobald die Eisschicht dicker als 5 mm ist. Der Abtauvorgang ist einfach:

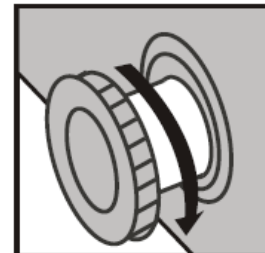
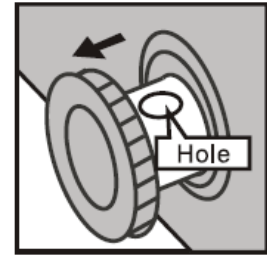
- Trennen Sie das Gerät vom Stromnetz
- Alle Nahrungsmittel aus dem Gefrierfach nehmen.
- Die Einschübe und Ablagen entnehmen.
- Den Netzstecker aus der Steckdose ziehen.
- Die Gefrierfachtür offenlassen, bis das Eis abgetaut ist.
- Das Eiswasser mit einem trockenen Tuch reinigen.
- Das Kühlteil wird automatisch abgetaut, sobald das Gerät eingeschaltet ist. Es ist daher nicht notwendig, eine manuelle Abtauerung durchzuführen. Einfach nur den Ablaufschlauch reinigen (siehe Produktbeschreibung).

Abtauen des Gefrierschranks

Der Gefrierschrank wird jedoch allmählich mit Reif bedeckt. Dies sollte auftauen. Wenn das Eis etwa 5 mm auf der Innenschicht erreicht, sollte eine vollständige Enteisung wie folgt durchgeführt werden:

ACHTUNG: Verwenden Sie kein kochendes Wasser, da dies die Kunststoffteile beschädigen kann. Verwenden Sie außerdem niemals ein scharfes oder metallisches Instrument, um Reif zu entfernen, da dies die Kühlschlangen beschädigen und die Garantie ungültig machen kann. Wir empfehlen die Verwendung eines Kunststoffschabers.

- Trennen Sie das Gerät ab. Entfernen Sie die Ablassschraube aus dem Inneren des Gefrierschranks.
- Das Auftauen dauert in der Regel einige Stunden. Lassen Sie zum schnelleren Auftauen die Tür des Gefrierabteils offen.
- Stellen Sie zum Entleeren eine Schale unter die äußere Ablassschraube. Ziehen Sie die Ablaufscheibe heraus.
- Drehen Sie die Ablassschraube um 180 Grad. Dadurch kann Wasser in die Pfanne ablaufen. Wenn Sie fertig sind, drücken Sie die Ablassschraube hinein. Ersetzen Sie die Ablassschraube im Gefrierfach.



Hinweis: Überwachen Sie den Behälter unter dem Abfluss, um ein Überlaufen zu verhindern.

- Wischen Sie das Innere des Gefrierschranks aus und schließen Sie ihn wieder an. Setzen Sie den Temperaturregler auf die gewünschte Einstellung zurück.

Reinigen des Innenraums

Vor der Reinigung den Netzstecker aus der Steckdose ziehen und den Strom abstellen. Nach dem Auftauen sollten Sie den Gefrierhaus mit einer schwachen Lösung aus Backpulver reinigen. Dann spülen Sie mit warmem Wasser und einem Schwamm oder einem feuchten Tuch und wischen. Waschen Sie Körbe in heißem Seifenwasser und sicherstellen, dass sie vor dem Austausch vollständig trocken sind. Wasser in den Abtauwasserablauf fließen wird, spielt es keine Rolle, ob die Menge an Wasser nicht wichtig ist, erreicht dieses Wasser die Auffangwanne auf dem Rücken und verdunstet natürlich.

Achtung: Stellen Sie sicher, dass kein Stück von Lebensmitteln, die Abtauwasserablauf behindert.

Gerät einschließlich Innenausstattung mit einem Lappen und lauwarmem Wasser reinigen. Eventuell etwas handelsübliches Geschirrspülmittel begeben. Anschließend mit klarem Wasser nachwischen und trockenreiben.

Überprüfen Sie auch das Tauwasser- Ablaufloch. Reinigen Sie es regelmäßig mit Hilfe von Pfeifenreinigern.

Nachdem alles gründlich getrocknet wurde, Gerät **wieder** in Betrieb nehmen.

Reinigen der Außenseite

Vor der Reinigung den Netzstecker aus der Steckdose ziehen und den Strom abstellen. Verwenden Sie ein weiches und nicht scheuerndes Reinigungsmittel zu vermeiden, die Oberfläche zu beschädigen.

Das Tor des Kondensators an der Rückseite Ihres Gefrierschranks und benachbarte Komponenten können mit einem Staubsauger oder einer weichen Bürste gereinigt werden, um Staub zu entfernen.

Langen Urlaub

Wenn der Gefrierschrank während mehreren Monaten nicht benutzt wird, ziehen Sie alles Lebensmittel ab, das darin ist und schalten Sie das Netzteil ab. Das Innere völlig reinigen und trocknen. Um der Geruch und Moderentwicklung zu vermeiden, lassen Sie die Tür leicht geöffnet: blocken Sie sie ab, wenn es nötig ist.

Bewegen des Geräts

Lage

Stellen Sie Ihren Gefrierschrank in der Nähe einer Wärmequelle, zum Beispiel Herd, Boiler oder Heizung. Auch direkte Sonneneinstrahlung zu vermeiden.

Aktualisieren des Gefrierschranks

Stellen Sie sicher, dass der Gefrierschrank waagrecht stehen. Verwenden verstellbare FüÙe nach vorne drehen. Wenn der Gefrierschrank nicht eben ist, werden die Türen und magnetische Dichtung Ausrichtungen betroffen sein und Funktionsstörungen führen können.

Schalten Sie nicht auf den Gefrierschrank für 4 Stunden

Nach jeder Bewegung sollte er nicht in 4 Stunden. Dieser Zeitraum setzt das Kühlmittel.

Installation

Lassen Sie Ihr Atemschutzgerät. Wärme

Energiespartipps

- Der Gefrierschrank sollte im kühlfsten Bereich des Raumes aufgestellt werden, entfernt von Geräten, die Hitze produzieren, entfernt von Heizungsleitungen und nicht im direkten Sonnenlicht.
- Warten Sie, bis heiÙe Speisen auf Raumtemperatur abgekühlt sind, bevor Sie diese in den Gefrierschrank stellen. Ein übermäßiges Befüllen des Gefrierschranks führt zu einer längeren Einschaltdauer des Kompressors. Lebensmittel, die zu langsam einfrieren, können ihre Qualität verlieren, oder verderben.
- Achten Sie darauf, dass Lebensmittel richtig eingewickelt werden, und wischen Sie die Behälter trocken, bevor sie diese in den Gefrierschrank stellen. Dies reduziert das Vereisen im Inneren des Gefrierschranks.
- Der Behälter im Gefrierschrank sollte nicht mit Aluminiumfolie, Wachspapier oder Papiertüchern ausgekleidet werden. Die Auskleidung beeinträchtigt die Kaltluftzirkulation, was den Wirkungsgrad des Gefrierschranks verschlechtert.
- Organisieren und Beschriften Sie Lebensmittel, um die Anzahl der Türöffnungen und die Suchdauer zu reduzieren. Entfernen Sie die benötigten Gegenstände gleichzeitig und schließen Sie die Tür so schnell wie möglich.

Schalten Sie Ihr Gerät aus

- Wenn das Gerät für eine längere Zeit nicht verwendet, wird:
- Entfernen Sie alle Lebensmittel aus Ihrem Gefrierschrank.
- Stecken Sie das Gerät aus.
- Reinigen Sie es gründlich.
- Halten Sie die Tür offen, um die Entstehung von Gerüchen zu verhindern

7. FEHLERBEHEBUNG

Sie können viele gängige Gefrierschrankprobleme ganz einfach lösen, und sich so die Kosten möglicher Kundendienstanrufe sparen. Versuchen Sie die folgenden Vorschläge, um zu sehen, ob Sie das Problem lösen können, bevor Sie den Kundendienst anrufen.

PROBLEM	MÖGLICHE URSACHE
Stromausfall	<ul style="list-style-type: none">✓ Während eines Stromausfalls wird das gefrorene Nahrungsmittel für ungefähr 21 Stunden konserviert.✓ Öffnen Sie den Gefrierschrank nicht zu oft während eines Stromausfalls.
Gefrierschrank funktioniert nicht.	<ul style="list-style-type: none">✓ Nicht eingesteckt.✓ Schutzschalter ausgelöst oder Sicherung durchgebrannt.
Kompressor schaltet sich häufig ein und aus.	<ul style="list-style-type: none">✓ Die Raumtemperatur ist wärmer als normal.✓ Eine große Menge an Lebensmitteln wurde in den Gefrierschrank gegeben.✓ Die Tür wird zu oft geöffnet.✓ Die Tür ist nicht vollständig geschlossen.✓ Die Temperaturregelung ist nicht richtig eingestellt.

	<ul style="list-style-type: none"> ✓ Die Türdichtung dichtet nicht richtig ab. ✓ Der Gefrierschrank hat nicht die richtigen Wandabstände. ✓ Der Gefrierschrank wurde kürzlich für eine gewisse Zeit ausgesteckt. 4 Stunden sind erforderlich, bis der Gefrierschrank vollständig abgekühlt ist.
Die Temperatur im Gefrierschrank ist zu warm.	<ul style="list-style-type: none"> ✓ Die Temperaturregelung ist zu warm eingestellt. Drehen Sie den Regler auf eine kühlere Einstellung und warten Sie mehrere Stunden, bis sich die Temperatur stabilisiert. ✓ Die Tür wird zu lange offengehalten, oder zu häufig geöffnet. Bei jedem Öffnen der Tür tritt warme Luft in den Gefrierschrank ein. Öffnen Sie die Tür weniger häufig. ✓ Die Tür ist nicht vollständig geschlossen. ✓ Die Türdichtung dichtet nicht richtig ab. ✓ Eine große Menge warmer oder heißer Lebensmittel könnte kürzlich in den Gefrierschrank gelegt worden sein. Warten Sie, bis der Gefrierschrank die Chance hat, die gewählte Temperatur zu erreichen. ✓ Der Gefrierschrank wurde kürzlich für eine gewisse Zeit ausgesteckt. 4 Stunden sind erforderlich, bis der Gefrierschrank vollständig abgekühlt ist.
Die Temperatur im Gefrierschrank ist zu kalt.	<ul style="list-style-type: none"> ✓ Die Temperaturregelung ist zu kalt eingestellt. Drehen Sie den Regler auf eine wärmere Einstellung und warten Sie mehrere Stunden, bis sich die Temperatur stabilisiert.
Die Außenfläche des Gefrierschranks ist warm.	<ul style="list-style-type: none"> ✓ Die Außenwände des Gefrierschranks können bis zu 30 °F wärmer als die Raumtemperatur sein. Dies ist normal, während der Kompressor läuft, um die Wärme aus dem Inneren des Gefrierschranks zu übertragen.
Knackende oder knallende Geräusche beim Einschalten des Kompressors.	<ul style="list-style-type: none"> ✓ Die Metallteile dehnen sich aus und ziehen sich zusammen, wie bei Heißwasserleitungen. Dies ist normal. Das Geräusch wird leiser oder verschwindet, wenn der Gefrierschrank länger in Betrieb ist.
Sprudelndes oder gluckernes Geräusch, wie kochendes Wasser.	<ul style="list-style-type: none"> ✓ Das Kältemittel (zur Kühlung des Gefrierschranks) zirkuliert im gesamten System. Dies ist normal.
Vibrationen.	<ul style="list-style-type: none"> ✓ Überprüfen Sie, dass der Gefrierschrank auf einer ebenen Fläche steht. ✓ Der Boden ist uneben oder nachgiebig. Der Gefrierschrank wackelt auf dem Boden, wenn er etwas bewegt wird. Vergewissern Sie sich, dass sich der Boden für die Belastung durch den Gefrierschrank eignet. Richten Sie den Gefrierschrank mit Holz- oder Metallunterlagen unter einem der Gefrierschrank aus. ✓ Der Gefrierschrank berührt die Wand. Richten Sie den Gefrierschrank erneut aus und bewegen Sie ihn von der Wand weg. ✓ Siehe „Installationsanleitung“.
Feuchtigkeit bildet sich auf den inneren Gefrierschrank.	<ul style="list-style-type: none"> ✓ Das Wetter ist heiß und feucht, dies erhöht den Betrag der Vereisung im Inneren. Dies ist normal. ✓ Die Tür ist etwas geöffnet. ✓ Die Tür wird zu lange offengehalten, oder zu häufig geöffnet. Öffnen Sie die Tür weniger häufig. ✓ Die Tür dichtet nicht richtig ab.
Feuchtigkeit bildet sich auf der Außenseite des Gefrierschranks.	<ul style="list-style-type: none"> ✓ Die Tür ist etwas geöffnet, so dass kalte Luft aus dem Inneren des Gefrierschranks auf warme feuchte Außenluft trifft.
Die Tür schließt nicht richtig.	<ul style="list-style-type: none"> ✓ Der Gefrierschrank steht nicht auf einer ebenen Fläche. ✓ Die Dichtung ist verschmutzt. ✓ Der Aufbewahrungsbehälter ist nicht richtig positioniert.
Das Einfrieren bestimmter	<ul style="list-style-type: none"> ✓ Es ist ganz normal, dass Lebensmittel, die viel Zucker, Fett oder

Lebensmittel ist nicht vollständig.	Alkohol enthalten, nicht vollständig gefroren sind und teilweise weich bleiben (Eis, Fruchtsaft ...).
Gefrorenes Fleisch hat weiße Streifen	<ul style="list-style-type: none"> ✓ Überprüfen Sie, ob die Temperatur Ihres Geräts richtig eingestellt und nicht zu kalt ist. ✓ Überprüfen Sie, ob Sie diese Fleischarten nicht zu lange im Gefrierschrank aufbewahrt haben.

8. UMWELT

Das Gerät ist entsprechend der europäischen Richtlinie 2019/290/UE über Elektro- und Elektronik-Altgeräte (WEEE) gekennzeichnet. Durch die Gewährleistung der ordnungsgemäßen Entsorgung des Produkts helfen Sie, die potenziellen negativen Auswirkungen auf die Umwelt und menschliche Gesundheit zu verhindern, die anderenfalls durch die unsachgemäße Abfallbehandlung des Produkts entstehen können.



Das auf dem Gerät angebrachte Symbol der durchgestrichenen Abfalltonne auf Rädern zeigt an, dass das Produkt am Ende seiner Lebensdauer vom restlichen Hausmüll getrennt entsorgt werden muss. Es muss daher zu einer Sammelstelle für Elektro- und Elektronikgeräte bzw. beim Kauf eines gleichwertigen Gerätes zum Händler des neuen Gerätes gebracht werden.

Der Benutzer ist dafür verantwortlich, dass das Gerät am Ende seiner Lebensdauer einer geeigneten Sammelstelle zugeführt wird. Eine zweckmäßige, getrennte Sammlung zur Weiterleitung des unbenutzten Gerätes zum Recycling, zur Aufbereitung und umweltgerechten Entsorgung trägt dazu bei, mögliche negative Auswirkungen auf Umwelt und Gesundheit zu vermeiden und fördert das Recycling der Wertstoffe, aus denen das Produkt besteht.

Um genauere Auskünfte zu den bestehenden Sammelsystemen zu erhalten, wenden Sie sich bitte an das örtliche Amt für Abfallentsorgung oder das Geschäft, in dem Sie das Gerät gekauft haben.

9. WARNHINWEIS

In dem Bestreben der kontinuierlichen Qualitätsverbesserung unserer Produkte behalten wir uns die Möglichkeit vor, die technischen Merkmale ohne Vorankündigung zu ändern.

Die Garantien für die Produkte der Marke FRIGELUX werden ausschließlich durch unsere Vertragshändler gewährt. In dieser Bedienungsanleitung gemachte Angaben können nicht als eine Zusatzgarantie ausgelegt werden.

Die Firma FRIO ENTREPRISE kann nicht für Fehler bzw. technische und redaktionelle Versäumnisse in dieser Bedienungsanleitung haftbar gemacht werden.

Unverbindliche Unterlage gereinigt werden.

Ihr Ansprechpartner für Wirtschaftsbeteiligte ist:

FRIO ENTREPRISE
 143 Boulevard Pierre Lefauchaux
 72230 ARNAGE
 Tel: 02 43 21 69 80
 E-mail: Operateur@groupefrio.com

Gentile Cliente,

Prima di utilizzare il nuovo congelatore, leggere attentamente questo manuale di istruzioni. Contiene informazioni molto importanti sulle norme di sicurezza, installazione e manutenzione. Si prega di conservare questo manuale di istruzioni. Si prega di informare ogni nuovo utente il più possibile.

Le note relative alla propria sicurezza o al corretto funzionamento del congelatore sono contrassegnate da un triangolo di avvertenza e/o dalle espressioni: (Attenzione! Attenzione! Importante!) Leggere attentamente.

1. SICUREZZA GENERALE

Per la vostra sicurezza e per usare in modo corretto l'apparecchio, prima di installarlo ed utilizzarlo per la prima volta, leggere attentamente le presenti istruzioni comprese le avvertenze e i consigli utili che contengono. Per evitare di danneggiare l'apparecchio e/o di ferirsi, è importante che le persone che dovranno utilizzarlo abbiano piena conoscenza del suo funzionamento e delle sue funzioni di sicurezza. Conservare queste istruzioni per futura consultazione e tenerle vicino all'apparecchio, in modo che in caso di vendita o di trasloco siano consegnate assieme all'apparecchio. Sarà così possibile garantire il funzionamento ottimale dell'apparecchio.

Per evitare il rischio di lesioni, conservare le presenti istruzioni. Il produttore non potrà essere ritenuto responsabile se l'apparecchio viene maneggiato in modo scorretto.

Sicurezza dei bambini e delle persone vulnerabili

- Questo apparecchio può essere utilizzato da bambini di età pari o superiore agli 8 anni e da persone con ridotte capacità fisiche, sensoriali o mentali o senza esperienza e conoscenza a patto che vengano sorvegliati o istruiti sull'utilizzo dell'apparecchio in sicurezza e che capiscano i pericoli connessi all'utilizzo dello stesso. I bambini non devono giocare con l'apparecchio. Le operazioni di pulizia e di manutenzione effettuate dall'utilizzatore non devono essere eseguite da bambini, a meno che non abbiano un'età superiore agli 8 anni e sotto la supervisione di un adulto.
- Conservare il materiale d'imballo fuori dalla portata dei bambini. Pericolo di soffocamento.
- Al momento di smaltire l'apparecchio, staccare la spina dalla presa di corrente, tagliare il cavo di alimentazione (il più vicino possibile all'apparecchio) e smontare la porta per evitare che i bambini giocando prendano la scossa o restino intrappolati dentro l'apparecchio.
- Se questo apparecchio, dotato di una guarnizione magnetica sulla porta, va a sostituire un altro apparecchio dotato di chiusura a molla sulla porta o sull'anta, accertarsi di rendere inutilizzabile la chiusura a molla prima di gettare il vecchio apparecchio. In questo modo si evita che i bambini possano restare intrappolati dentro l'apparecchio.
- Tenere l'apparecchio e il suo cavo fuori dalla portata dei bambini con età inferiore agli 8 anni.
- NOTA: i bambini tra 3 e 8 possono caricare e scaricare l'apparecchio.

Avvertenze di sicurezza generali

ATTENZIONE — Questo apparecchio è destinato ad un uso domestico.

ATTENZIONE — Non riporre mai sostanze infiammabili come gli spray all'interno dell'apparecchio perché potrebbero fuoriuscire.

ATTENZIONE — Se il cavo di alimentazione è danneggiato, farlo sostituire immediatamente dal produttore o da un rivenditore qualificato per evitare il rischio di scossa elettrica.

ATTENZIONE — Tenere le ventilazioni ben aperte e controllare attentamente che l'aria possa

circolare dalle aperture, soprattutto se l'apparecchio è incassato nella parete.

ATTENZIONE — Non danneggiare il circuito di refrigerazione.

ATTENZIONE — Non usare apparecchiature elettriche all'interno dello scomparto, a meno che non siano del tipo consigliato dal produttore.

ATTENZIONE — Il sistema refrigerante e isolante contengono gas infiammabili. Quando si smaltisce l'apparecchio, conferirlo in un centro per la raccolta differenziata autorizzato. Non esporre mai l'apparecchio alle fiamme.

Liquido refrigerante

Nel circuito refrigerante di questo apparecchio è utilizzato l'isobutano refrigerante (R600a), che è un gas naturale altamente infiammabile e quindi pericoloso per l'ambiente. Quando si trasporta e si installa l'apparecchio, controllare che nessun componente del circuito di refrigerazione sia danneggiato. Il refrigerante (R600a) è un liquido infiammabile.

Attenzione: rischio di incendio

Se il circuito di refrigerazione fosse danneggiato:

- Evitare le fiamme libere e qualsiasi fonte di accensione.
- Ventilare bene il locale in cui si trova l'apparecchio.

È pericoloso modificare in qualsiasi modo la composizione di questo apparecchio.

Se il cavo elettrico viene danneggiato, si può provocare un cortocircuito e/o una scossa elettrica.

Sicurezza elettrica

- Non possiamo essere ritenuti responsabili di eventuali incidenti causati da un'installazione elettrica mal effettuata.
- Il cavo di alimentazione non deve essere allungato. Non vanno usate prolunghe né adattatori né prese multiple.
- Controllare attentamente che la presa a muro non sia danneggiata. Una presa a muro in cattive condizioni potrebbe causare il surriscaldamento dell'apparecchio e la sua esplosione.
- Accertarsi di poter raggiungere comodamente la presa a muro a cui è collegato l'apparecchio.
- Non tirare mai il cavo di alimentazione.
- Non eliminare mai la messa a terra.
- Se la presa a muro è allentata, non collegare il cavo. Rischio di scossa elettrica o di incendio.
- Non si deve mai utilizzare l'apparecchio se il coperchio dell'illuminazione interna non è al suo posto.
- Scollegare l'apparecchio dalla corrente prima di sostituire la lampadina.
- Questo apparecchio funziona con corrente monofase 220~240V/50Hz. L'apparecchio deve essere collegato a una presa elettrica a muro messa a terra secondo le normative vigenti.
- Se il cavo di alimentazione è danneggiato, non sostituirlo da soli ma rivolgersi al servizio assistenza.
- La spina elettrica deve poter essere facilmente raggiungibile ma comunque restare fuori dalla portata dei bambini. In caso di dubbi, rivolgersi per consiglio al proprio installatore.

Uso quotidiano

- Non conservare mai sostanze o liquidi infiammabili all'interno dell'apparecchio. Rischio di esplosione.
- Non far funzionare altre apparecchiature elettriche all'interno di questo apparecchio (mixer, gelatiere elettriche, ecc.).
- Non introdurre nel congelatore bottiglie o vasetti contenenti liquidi riempiti oltre i 2/3 della loro capacità perché durante il congelamento i liquidi si dilatano e il recipiente potrebbe esplodere.
- Per scollegare l'apparecchio dalla presa di corrente, estrarre la spina afferrandola con le mani e non tirare dal cavo.
- Non esporre mai l'apparecchio direttamente al sole.
- L'apparecchio deve essere tenuto lontano da candele, lampade e altre fiamme libere per evitare il rischio di incendio.
- Questo apparecchio è destinato esclusivamente alla conservazione di alimenti.
- L'apparecchio è pesante. Fare attenzione quando lo si deve spostare.
- Se l'apparecchio è dotato di ruote, ricordarsi che servono soltanto per rendere più agevoli le piccole manovre. Non spostarlo per lunghi tragitti.
- Non usare mai l'apparecchio o i suoi elementi come punto d'appoggio.
- Non sovraccaricare gli scomparti dell'apparecchio per evitare la caduta di oggetti che possono danneggiarlo.

Attenzione! Pulizia e manutenzione

- Prima di effettuare la manutenzione, scollegare l'apparecchio per togliere la corrente.
- Non pulire l'apparecchio usando oggetti metallici, generatori di vapore, oli volatili, solventi organici o componenti abrasivi.
- Non usare oggetti taglienti o appuntiti per togliere il ghiaccio, ma servirsi di un raschietto di plastica.

Informazioni importanti per l'installazione!

- Per effettuare i collegamenti elettrici in modo corretto, seguire attentamente le indicazioni contenute nelle presenti istruzioni.
- Togliere l'apparecchio dall'imballo e ispezionarlo per controllare che non sia danneggiato. Non collegare l'apparecchio alla corrente se è danneggiato. Se si riscontrano dei danni, bisogna avvisare il punto vendita in cui è stato acquistato. In tal caso, conservare l'imballo.
- Si raccomanda di aspettare almeno quattro ore prima di collegare l'apparecchio alla corrente, in modo che il compressore sia ben alimentato con l'olio.
- Per evitare il rischio di surriscaldamento, è necessario che ci sia una buona circolazione d'aria attorno all'apparecchio. Seguire attentamente le istruzioni di installazione fornite per garantire una ventilazione adeguata.
- Questo dispositivo è stato progettato per **essere installato solo in posizione libera, in nessun caso deve essere installato in modo integrato o integrabile.**
- Questo apparecchio di refrigerazione non è destinato a essere utilizzato come apparecchio integrato.
- Per quanto possibile, evitare che l'apparecchio tocchi le pareti e/o sia a contatto con elementi caldi (compressore, condensatore) per evitare il rischio di incendio. Rispettare sempre tutte le istruzioni di installazione.
- L'apparecchio non deve essere collocato vicino a radiatori o fornelli.

- Dopo aver installato l'apparecchio, controllare di avere libero accesso alle prese.
- Quando si posiziona l'apparecchio, assicurarsi che il cavo di alimentazione non sia intrappolato o danneggiato.

Risparmio energetico

Per limitare il consumo di energia elettrica dell'apparecchio:

- Installarlo in un luogo adatto (vedi capitolo "Installazione dell'apparecchio").
- Tenere le porte aperte il meno possibile.
- Non inserire nell'apparecchio alimenti ancora caldi.
- Per un funzionamento ottimale dell'apparecchio, ricordarsi di pulire periodicamente il condensatore (vedi capitolo "Manutenzione corrente dell'apparecchio").
- Per un funzionamento ottimale dell'apparecchio, non lasciare che si formi troppo ghiaccio nel congelatore (sbrinare quando lo spessore del ghiaccio supera i 5-6 mm).
- Controllare periodicamente le guarnizioni delle porte e verificare che si chiudano sempre bene. In caso contrario, rivolgersi al servizio assistenza.

Consigli sul layout:

Si raccomanda la seguente disposizione dell'attrezzatura del vostro apparecchio (cassetti, cestini, ripiani, ecc.) in modo che l'energia sia utilizzata nel modo più razionale possibile dall'apparecchio di refrigerazione. Qualsiasi modifica a questa disposizione può influire sul consumo energetico del dispositivo.

Risoluzione dei problemi e pezzi di ricambio

- Tutti gli interventi elettrici devono essere effettuati da un tecnico qualificato e competente.
- Per qualsiasi riparazione, rivolgersi a un Centro Riparazioni Autorizzato e richiedere l'uso esclusivo di pezzi di ricambio originali.

Questo apparecchio è destinato solo ad un uso domestico. Il produttore non può essere ritenuto responsabile in caso di altro utilizzo.
--

I ricambi estetici e funzionali ai sensi del REGOLAMENTO (UE) 2019/2019 (Allegato II, punto 3.), sono messi a disposizione dei riparatori professionisti e degli utilizzatori finali per un periodo massimo di 7 anni o 10 anni (elenco in Allegato II, punto 3.a.1 e 3.a.2) dall'immissione sul mercato dell'ultima unità del modello. L'elenco dei pezzi di ricambio e la procedura per ordinarli (accesso professionale / accesso individuale) sono disponibili sul seguente sito Web: www.interfroidservices.fr o per posta al seguente indirizzo: FRIO - Servizi Interfroid, 123 Route du Chêne - 72230 ARNAGE

Per altri ricambi funzionali non specificati nel Regolamento UE 2019/2019, sono disponibili per un periodo di 7 anni.

La garanzia del produttore è di 1 anno per le parti funzionanti.



R600a
Istruzioni di sicurezza



Attenzione: non usare dispositivi meccanici o altri metodi per accelerare il processo di sbrinamento diversi da quelli raccomandati dal produttore.



Attenzione: non ostruire nessuna griglia di ventilazione dell'apparecchio.



Attenzione: non conservare all'interno dell'apparecchio sostanze esplosive come le bombolette spray con gas infiammabile.



Attenzione: non danneggiare il circuito apparato dell'apparecchio.

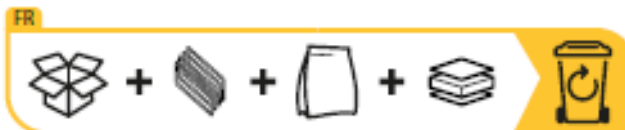


Attenzione: le unità di refrigerazione funzionano con isobutano (R600a); non possono essere collocate in una zona con fonti di accensione (per esempio contatti elettrici staccati o se il fluido apparato potrebbe raccogliersi in caso di perdite). Il tipo di fluido apparato è indicato sulla targhetta informativa dell'apparecchio.

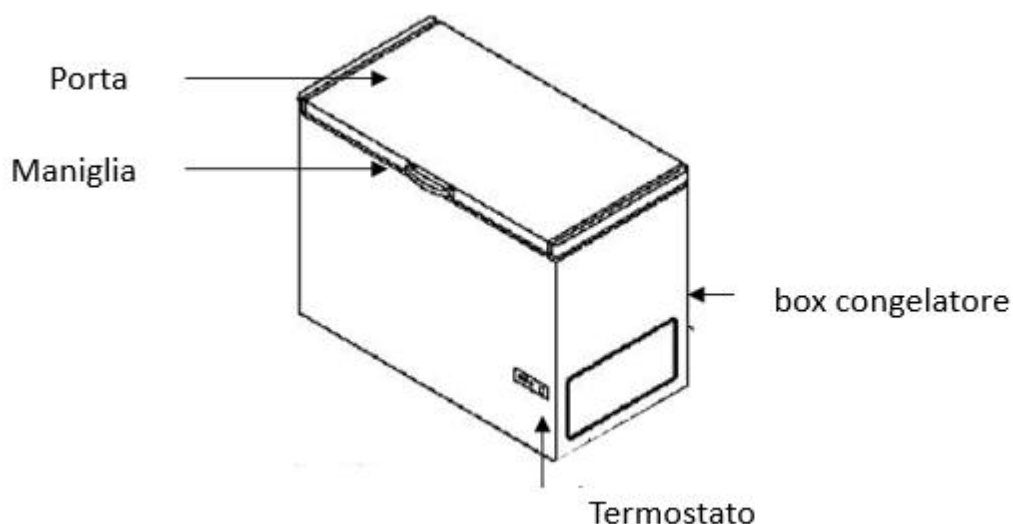


Attenzione: non usare apparecchiature elettriche all'interno degli scomparti dell'apparecchio, a meno che non siano del tipo consigliato dal produttore.

Questo apparecchio è conforme a tutte le direttive europee vigenti e alle loro eventuali modifiche ed.



2. Produktbeschreibung



Per saperne di più sul tuo prodotto, consulta il database EPREL online. Come definito nel Regolamento Delegato (UE) 2019/2016 della Commissione, tutte le informazioni relative a questo apparecchio di refrigerazione sono disponibili sul Database EPREL (European Product Database for energy labelling). Questa banca dati consente di consultare le informazioni e la documentazione tecnica del proprio apparecchio di refrigerazione.

Puoi accedere al Database EPREL scansionando il codice QR presente sull'etichetta energetica del tuo elettrodomestico oppure andando direttamente su: www.ec.europa.eu ed inserendo il modello del tuo elettrodomestico di refrigerazione.

3. ISTRUZIONI PER L'INSTALLAZIONE

Posizionamento

Prima di utilizzare il congelatore

- Rimuovere l'imballaggio esterno e interno.
- Prima di collegare il congelatore, lasciarlo in posizione orizzontale per 4 ore. Ciò ridurrà la possibilità di malfunzionamenti nel sistema di riscaldamento dovuti a una manipolazione impropria durante il trasporto.
- Pulisci l'interno del dispositivo con acqua tiepida e un panno morbido.

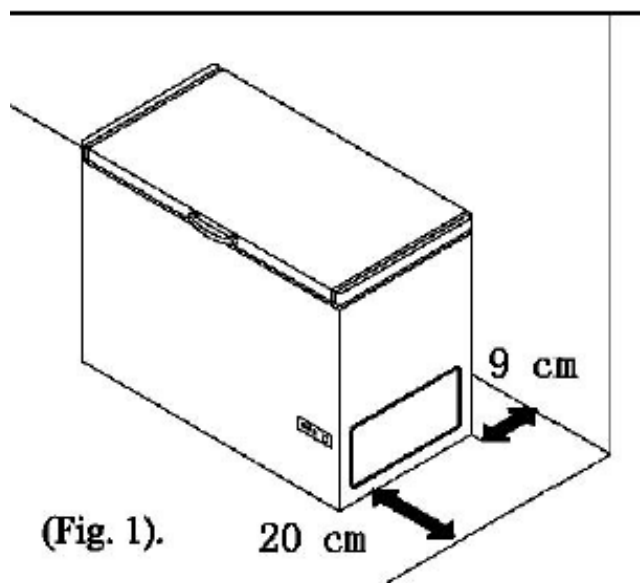
Posizione del congelatore

Quando si sceglie una posizione per l'elettrodomestico, è necessario assicurarsi che il pavimento sia piatto e solido e che la stanza sia ben ventilata. Va rispettata una temperatura ambiente media. Questa temperatura è specifica in base alla classe climatica del dispositivo.

CLASSE	SIMBOLO	INTERVALLO DI TEMPERATURA AMBIENTE (°C)
Temperata estesa	SN	Da +10°C a +32°C
Temperata	N	Da +16°C a +32°C
Subtropicale	ST	Da +16°C a +38°C
Tropicale	T	Da +16°C a +43°C

N-ST Questo apparecchio di refrigerazione è destinato all'uso a temperature ambiente comprese tra 16°C e 38°C.

Evitare di posizionare l'apparecchio vicino a una fonte di calore, ad esempio, fornelli, caldaie o termosifoni. Se l'apparecchio è posizionato in una dependance o su una terrazza, evitare l'esposizione diretta al sole. Assicurarsi che l'apparecchio non sia posizionato vicino all'umidità (es. asciugatrice) per evitare la formazione di condensa sulle pareti. Non posizionare mai l'apparecchio in una parete o incassato in mobili o mobili da incasso. Quando l'apparecchio è in funzione, la griglia sul retro potrebbe surriscaldarsi e i lati caldi.



- Questo apparecchio è stato progettato per essere solo in posizione orizzontale.
- Posizionare il congelatore su un pavimento sufficientemente solido da sostenerlo quando è completamente pieno.
- Lasciare 9 cm tra il retro del congelatore e il muro e 20 cm di spazio tra il lato del congelatore e il muro che consentirà una buona circolazione dell'aria. Regola i piedini per mantenere il livello del congelatore.
- Proteggere dalla luce solare diretta o da altre fonti di calore (forno, radiatori, ecc.) Che potrebbero danneggiare il rivestimento acrilico o aumentare il consumo energetico. Una temperatura ambiente inferiore a 10 ° C e superiore a 30 ° C ridurrà le prestazioni del dispositivo. Questo prodotto non è destinato all'uso in garage o in qualsiasi altra installazione all'aperto.
- Non collocare in un luogo umido.
- Collegare il congelatore alla presa a muro prevista a tale scopo. Non tagliare o rimuovere una forchetta dal cavo di alimentazione in nessuna circostanza. In caso di domande, consultare un elettricista professionista o un centro di assistenza autorizzato.
- Dopo aver collegato l'elettrodomestico alla presa a muro, accendere il congelatore e attendere 2-3 ore affinché la temperatura scenda prima di inserire il cibo.

Assicurarsi che ci sia abbastanza spazio intorno all'unità per la libera circolazione dell'aria.

Livellamento del aparato/congelatore

Se il aparato/congelatore non è ben livellato, l'allineamento della porta e della guarnizione magnetica non sarà corretto, il che potrebbe causare un malfunzionamento dell'elettrodomestico. Una volta che il aparato/congelatore è stato collocato nella sua posizione finale, regolare i piedini sulla parte frontale girandoli.

Pulizia prima dell'uso

Prima di attaccare la spina, pulire l'interno del apparato/congelatore con una soluzione diluita di bicarbonato di sodio. Poi risciacquare con acqua calda usando una spugna o un panno bagnati. Lavare i cassetti e i ripiani con acqua calda e sapone, quindi asciugarli molto bene prima di ricollocarli all'interno del apparato/congelatore. Le parti esterne del apparato/congelatore possono essere pulite con un prodotto lucidante.

Prima di attaccare la spina

Controllare che la presa a muro sia compatibile con la spina di cui è dotato il apparato/congelatore. In caso contrario, vedi il capitolo **NON ACCENDERE PRIMA DI VENTI QUATTRO ORE DOPO AVER SPOSTATO IL APPARATO/CONGELATORE.**

Il liquido refrigerante ha bisogno di tempo per ridistribuirsi all'interno del sistema di raffreddamento. Se in un qualsiasi momento l'elettrodomestico venisse spento, aspettare 30 minuti prima di riaccenderlo per consentire al liquido refrigerante di ridistribuirsi.

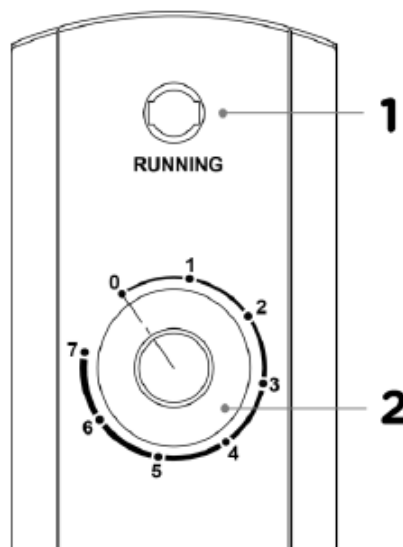
Prima di riempire il apparato/congelatore

Prima di riempire con il cibo il apparato/congelatore, accendere il apparato/congelatore e aspettare 24 ore per assicurarsi che funzioni correttamente e per permettergli di raggiungere la corretta temperatura.

4. MESSA IN FUNZIONE

Controllo della temperatura

Il termostato dell'apparecchio ha 7 impostazioni. Il dispositivo garantisce il mantenimento della temperatura per tutto il tempo in cui è in funzione e viene utilizzato in normali condizioni di utilizzo. La temperatura all'interno dell'elettrodomestico può essere influenzata da molti fattori: temperatura ambiente, esposizione ai raggi solari, numero di aperture delle porte e quantità di cibo conservato... Lievi sbalzi di temperatura sono perfettamente normali.



1: L'apparecchio è in funzione: la spia verde indica che il compressore è in funzione.

2: Il termostato regola la temperatura all'interno del dispositivo.

- Impostazione 0: dispositivo spento
- Impostazione 1: temperatura media del comparto congelatore da -8 a -12 ° C
- Impostazione 2-3: temperatura media del comparto congelatore da -12 a -15 ° C
- Livello 4: temperatura media del vano congelatore da -15 a -18 ° C

- Impostazione 5-6: temperatura media del vano congelatore da -18 a -20 ° C
- Impostazione 7: temperatura media del comparto congelatore da -20 a -24 ° C

NOTA:

- Se l'apparecchio viene scollegato dalla corrente, viene spento oppure in caso di interruzione di corrente, si deve aspettare da 3 a 5 minuti prima di riaccenderlo. Se si cerca di riaccenderlo prima, il apparato non si riavvierà.
- Se si vuole cambiare la temperatura, regolare il termostato aumentandolo/diminuendo di 1 alla volta. Bisogna aspettare parecchie ore prima che la temperatura si stabilizzi dopo una modifica dell'impostazione del termostato.

5. CONSERVAZIONE DEI PUNIMENTI

Lo stoccaggio degli alimenti deve rispettare le temperature di conservazione regolamentari stabilite dall'Agenzia nazionale per la sicurezza alimentare, ambientale e professionale (ANSES). Il mancato rispetto di queste temperature di conservazione comporta rischi di avvelenamento e spreco di cibo.

Conservazione e conservazione degli alimenti.

Nell'impostazione consigliata, la migliore durata di conservazione non è superiore a 3 mesi in congelatore (4 stelle); Il tempo di conservazione migliore può ridurre altri parametri.

Condizioni di archiviazione				
Scomparto	Tipo di scomparto	T°C mini	T°C maxi	T°C depositare
Scomparto per alimenti non congelati	Scomparto per alimenti freschi	0	8	4
Scomparto per alimenti altamente deperibili	Alimenti altamente deperibili	-3	3	2
Scomparto per alimenti congelati	Senza stelle e produzione di ghiaccio	s.o.	0	0
	1 stelle	s.o.	-6	-6
	2 stelle	s.o.	-12	-12
	3 stelle	s.o.	-18	-18
	4 stelle	s.o.	-18	-18

Il mancato rispetto di queste temperature di conservazione comporta rischi di avvelenamento e spreco di cibo. Per una conservazione ottimale degli alimenti si consiglia di regolare le temperature degli scomparti come di seguito:

	Tipo di scomparto	Temperatura di conservazione [° C]	Tipo di cibo
1	Frigo	+2<=+8	Uova, cibo cotto, cibo confezionato, frutta e verdura, prodotti di uso quotidiano, torte, bevande e altri alimenti non adatti al congelamento
2	Congelatore a 4 stelle	<=-18	Frutti di mare (pesce, gamberetti, crostacei) acqua dolce, frutti di mare e carne (tempo di conservazione consigliato di 3 mesi, un tempo di conservazione più lungo influirà sul

			gusto e sulle qualità nutrizionali) Adatto per alimenti congelati
3	Congelatore a 3 stelle	<=-18	Frutti di mare (pesce, gamberetti, crostacei) acqua dolce, frutti di mare e carne (tempo di conservazione consigliato di 3 mesi, un tempo di conservazione più lungo influirà sul gusto e sulle qualità nutrizionali) Adatto per alimenti congelati
4	Congelatore a 2 stelle	<=-12	Frutti di mare (pesce, gamberetti, crostacei) acqua dolce, frutti di mare e carne (tempo di conservazione consigliato di 2 mesi, un tempo di conservazione più lungo influirà sul gusto e sulle qualità nutrizionali) Adatto per alimenti congelati
5	Congelatore a 1 stella	<=-6	Frutti di mare (pesce, gamberetti, crostacei) acqua dolce, frutti di mare e carne (tempo di conservazione consigliato di 1 mese, un tempo di conservazione più lungo influirà sul gusto e sulle qualità nutrizionali) Adatto per alimenti congelati
6	Congelatore a 0 stella	-6<=0	Maiale, manzo, pesce, pollo, alimenti trasformati (cibo da consumare il giorno dell'apertura, periodo di conservazione consigliato di 3 giorni) Non adatto per prodotti congelati
7	Fresco	2<=3	Maiale, manzo, pesce, pollo (cibo da consumare il giorno dell'apertura o fino a 2 giorni dopo, periodo di conservazione consigliato di 7 giorni) Non adatto per prodotti surgelati
8	Cibo fresco	0<=4	Maiale, manzo, pesce, pollo, alimenti trasformati (cibo da mangiare il giorno dell'apertura, periodo di conservazione consigliato di 3 giorni)
9	Vini	5<=20	Vino rosso, bianco, spumante

PRODOTTI CONGELATI / PRODOTTI SURGELATI

Il vostro elettrodomestico consente di congelare gli alimenti, abbassa rapidamente la temperatura a cuore ed è possibile tenerli più a lungo. Il congelamento è un più veloce e più intenso processo industriale che domestico di congelamento. I prodotti che si acquistano nei negozi sono congelati.

PREPARAZIONE Per congelare

Attenzione: Il congelamento non sterilizza. E 'quindi importante che si prepara il cibo da congelare seguendo alcune semplici regole di igiene. Lavarsi le mani prima di toccare il cibo, pulire gli utensili che vengono a servire prima di riutilizzarli.

Solo congelare gli alimenti freschi e di qualità. Frutta Blanch e verdura prima del congelamento Per mantenere il colore, il sapore, il gusto e le vitamine, immergerli brevemente in acqua bollente. Dividere il cibo che si desidera da congelare in piccole porzioni individuali corrispondenti ad un pasto. Piccole porzioni sono rapidamente congelati a cuore. Pacco alimentare strettamente in modo che non perdano il loro sapore o asciugarsi. Per questo, utilizzare sacchetti di plastica, pellicole di polietilene, fogli di alluminio o piastre adatte per il congelamento. Se si utilizzano i sacchetti di plastica, comprimerli per espellere l'aria prima di chiudere ermeticamente.

Nota su ogni confezione:

- la data di congelamento
- la data di scadenza
- il tipo di cibo conteneva

- il numero di porzioni contenute.

Se si acquista cibi surgelati, prendere l'ultima quando andate a fare shopping. Assicurarsi che:

- che la confezione non sia danneggiato
- non sono coperti con uno strato di brina (ciò significa che essi sono stati parzialmente scongelati).

Avvolgerli in una borsa termica o in carta di giornale, li portano in fretta, memorizzarli immediatamente. Rispettare la data di scadenza indicata sulla confezione. Il dispositivo dispone di un congelatore ****, che consente di memorizzare i prodotti surgelati in modo ottimale.

Mettere gli alimenti nel CONGELATORE

Non mettere il cibo fresco accanto a quelli già congelati per evitare di causare un aumento della temperatura di questi ultimi.

Informazioni: la quantità massima di alimenti che possono essere congelati in 24 ore è indicato sulla targhetta (che si trova all'interno del vano apparato del dispositivo, sulla parete di sinistra verso il basso) con il nome di "Capacità di congelamento / Capacità di congelamento (kg / 24h). "

Scongelare cibi

È possibile scongelare il cibo in cinque modi diversi:

- mettendoli diverse ore nel vano apparato del dispositivo
- lasciando disgelo lentamente a temperatura ambiente
- il forno ad una temperatura molto bassa (40/50°C)
- in forno a microonde
- per cuocerli direttamente. Scongelamento in apparato è il più lento ma più sicuro.

Attenzione: non ricongelare alimenti che sono stati scongelati, anche solo parzialmente, senza aver preparato in anticipo. Si consiglia di non indossare direttamente alla bocca appena prodotti fuori dal freezer (gelati, ghiaccio ...), allora sono ad una temperatura molto bassa e si rischia ustioni da freddo. Evitare cibi surgelati o congelati di toccare con le mani bagnate, possono attaccare. Si consiglia di non scongelare il cibo per un uso immediato.

6. LA CURA E LA MANUTENZIONE

Sbrinamento

Sbrinamento manuale del congelatore.

Sbrinare il congelatore quando il gelo accumulato è di circa 2 mm.

- Scollegare l'apparecchio dall'alimentazione principale
- Rimuovere tutti i contenuti del vano congelatore.
- Lasciare aperta la porta per permettere lo scioglimento del ghiaccio.
- rimuovere grandi pezzi di ghiaccio se necessario con un panno o qualcosa che non danneggia le pareti.
- Non utilizzare acqua calda o altri riscaldatori elettrici per sciogliere il ghiaccio accumulato.
- Dopo lo scongelamento, rimuovere accumulato ghiaccio / acqua e asciugare il vano congelatore con un panno morbido.
- Riavviare il dispositivo secondo le istruzioni di avviamento. Non utilizzare mai un coltello o un altro strumento appuntito per raschiare il ghiaccio all'interno.

Sbrinamento del congelatore

Tuttavia, il congelatore si ricopre gradualmente di brina. Questo dovrebbe essere lo sbrinamento. Quando il ghiaccio raggiunge circa 5 mm sul rivestimento interno, è necessario

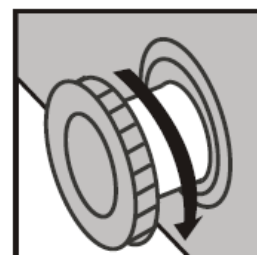
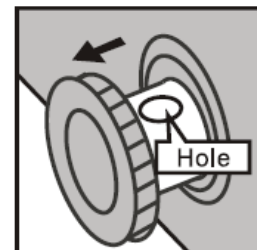
eseguire uno sbrinamento completo come segue:

ATTENZIONE: non utilizzare acqua bollente poiché potrebbe danneggiare le parti in plastica. Inoltre, non utilizzare mai uno strumento appuntito o metallico per rimuovere la brina poiché ciò potrebbe danneggiare le serpentine di raffreddamento e invalidare la garanzia. Si consiglia di utilizzare un raschietto in plastica.

- Scollegare il dispositivo. Rimuovere il tappo di scarico dall'interno del congelatore.
- Lo scongelamento richiede solitamente alcune ore. Per scongelare più velocemente, lasciare aperta la porta del congelatore.
- Per lo scarico, posizionare un vassoio sotto il tappo di scarico esterno. Estrarre il quadrante di scarico.
- Ruotare la manopola di scarico di 180 gradi. Ciò consentirà all'acqua di defluire nella padella. Al termine, spingere la manopola di scarico. Sostituire il tappo di scarico all'interno del comparto congelatore.

Nota: monitorare il contenitore sotto lo scarico per evitare che trabocchi.

- Pulire l'interno del congelatore e ricollegarlo. Ripristinare il controllo della temperatura sull'impostazione desiderata.



Pulizia interna del apparato/congelatore

Prima di effettuare la manutenzione, scollegare l'apparecchio per togliere la corrente. Dopo aver sbrinato il apparato/congelatore, bisogna pulire l'interno con una soluzione diluita di bicarbonato di sodio. Poi risciacquare con acqua calda usando una spugna o un panno bagnati e quindi asciugare con un panno. Lavare i cassetti con acqua calda e sapone, quindi fare attenzione ad asciugarli molto bene prima di ricollocarli all'interno del apparato/congelatore. Sulla parete posteriore del apparato si formerà della condensa, che normalmente scorre giù lungo la parete posteriore all'interno del foro di scarico, che si trova dietro il cassetto frutta e verdura.

Il foro di scarico deve avere una "punta per pulizia" inserita all'interno. In questo modo, si evita che piccoli pezzi di cibo possano andare ad ostruire il foro. Dopo aver pulito l'interno del apparato e tolto qualsiasi residuo di cibo intorno al foro, usare la "punta per pulizia" per assicurarsi che non sia otturato.

Pulizia esterna del apparato/congelatore

Prima di effettuare la manutenzione, scollegare l'apparecchio per togliere la corrente. Usare un normale prodotto lucidante per pulire l'esterno del apparato/congelatore. Controllare che le porte siano chiuse per evitare di passare il prodotto lucidante sulla guarnizione magnetica delle porte o che penetri all'interno.

La griglia del condensatore sul retro del apparato/congelatore e i componenti vicini possono essere puliti con l'aspirapolvere usando la bocchetta a spazzola.

Non utilizzare detergenti aggressivi, spugnette abrasive o solventi per pulire qualsiasi parte del apparato/congelatore.

Se si va in vacanza

Se il dispositivo non è stato da utilizzare per diversi mesi, togliere tutti gli alimenti, spegnere e scollegare l'apparecchio dalla presa a muro. Pulire e asciugare con cura dentro e fuori l'unità. Lasciare aperta la porta, bloccandola se necessario, per evitare la formazione di condensa, odori, muffa.

Spostamento del aparato/congelatore

Posizionamento

Non collocare il aparato/congelatore vicino a sorgenti di calore, come ad esempio fornelli, caldaie/scaldabagni o termosifoni. Evitare anche la luce solare diretta in fabbricati annessi o verande.

Livellamento del aparato/congelatore

Accertarsi che il aparato/congelatore sia ben livellato. Usare i piedini di livellamento ruotabili sulla parte frontale. Se il aparato/congelatore non è ben livellato, l'allineamento della porta e della guarnizione magnetica non sarà corretto, il che potrebbe causare un malfunzionamento dell'elettrodomestico.

Non accendere il aparato/congelatore prima di 4 ore

Dopo aver collocato nella posizione scelta il aparato/congelatore, bisogna aspettare 4 ore. In questo modo, si consente al refrigerante di ridistribuirsi all'interno del sistema di raffreddamento.

Installazione

Non coprire o otturare l'aperture di ventilazione o le griglie dell'elettrodomestico.

Consigli per il risparmio di energia

- Il aparato va collocato nel punto più fresco della stanza, lontano da apparecchi che producono calore o dai tubi del riscaldamento e lontano dalla luce diretta del sole.
- Lasciar raffreddare a temperatura ambiente gli alimenti caldi prima di metterli nel aparato. Non sovraccaricare il aparato perché questo comporta un più lungo funzionamento del compressore. Se gli alimenti si raffreddano troppo lentamente possono perdere in qualità o guastarsi.
- Accertarsi di aver avvolto bene gli alimenti e asciugare i contenitori prima di metterli nel aparato. In questo modo si limita la formazione di brina all'interno del aparato.
- Il cassetto del aparato non deve essere foderato con pellicola di alluminio, carta da forno o carta assorbente perché ciò interferisce con la circolazione dell'aria fredda e rende il aparato meno efficiente.
- Sistemare in modo ordinato gli alimenti ed etichettarli aiuta a ridurre il tempo di apertura della porta. Prendere tutti gli alimenti di cui si ha bisogno in una sola volta e richiudere la porta immediatamente.

Spegnimento dell'apparecchio

- Se il aparato non viene utilizzato per un lungo periodo di tempo:
- Togliere tutti gli alimenti dal aparato.
- Scollegare l'apparecchio dalla corrente.
- Pulirlo a fondo.
- Tenere la porta aperta per evitare la formazione di cattivi odori.

7. RISOLUZIONE DEI PROBLEMI

È possibile risolvere da soli molti problemi comuni del aparato, in questo modo si risparmia evitando di chiamare il servizio assistenza. Provare i suggerimenti indicati qui sotto prima di contattare l'assistenza, per vedere se è possibile risolvere il problema.

PROBLEMA	POSSIBILE CAUSA
Interruzione di corrente	<ul style="list-style-type: none">✓ Durante un'interruzione di corrente, il cibo congelato sarà conservato per circa 21 ore.✓ Non aprire il congelatore troppo spesso durante un'interruzione di corrente.

Il compressore emette suoni tipo colpi o scoppiettii.	<ul style="list-style-type: none"> ✓ Le sue parti metalliche subiscono espansioni e contrazioni, come le condutture dell'acqua calda. È del tutto normale. Il rumore si stabilizza o scompare durante il funzionamento del apparato.
Il compressore continua ad accendersi e spegnersi.	<ul style="list-style-type: none"> ✓ La temperatura della stanza è più alta del normale. ✓ Il apparato è stato caricato troppo. ✓ La porta è stata aperta spesso. ✓ La porta non è completamente chiusa. ✓ Il termostato non è impostato correttamente. ✓ La guarnizione della porta non chiude bene. ✓ Non è stato lasciato abbastanza spazio attorno al apparato. ✓ Il apparato è rimasto senza corrente per un certo periodo di tempo. Servono 4 ore perché il apparato torni a raffreddare completamente.
La temperatura all'interno del apparato è troppo calda.	<ul style="list-style-type: none"> ✓ Il termostato è impostato su una temperatura troppo alta. Mettere il termostato su una posizione più fresca e aspettare alcune ore che la temperatura si stabilizzi. ✓ La porta è stata tenuta aperta troppo a lungo o troppo spesso. Ogni volta che si apre la porta, entra nel apparato dell'aria calda. Aprire la porta meno spesso. ✓ La porta non è completamente chiusa. ✓ La guarnizione della porta non chiude bene. ✓ È possibile che di recente siano stati messi nel apparato troppi alimenti tiepidi o caldi. Aspettare che il apparato ritorni alla temperatura selezionata. ✓ Il apparato è rimasto senza corrente per un certo periodo di tempo. Servono 4 ore perché il apparato torni a raffreddare completamente.
La temperatura all'interno del apparato è troppo fredda.	<ul style="list-style-type: none"> ✓ Il termostato è impostato su una temperatura troppo bassa. Mettere il termostato su una posizione più calda e aspettare alcune ore che la temperatura si stabilizzi.
La superficie esterna del apparato è calda.	<ul style="list-style-type: none"> ✓ Le pareti esterne del apparato possono essere fino a 30 °F più calde della temperatura della stanza. È una cosa normale perché il compressore lavora trasferendo il calore dall'interno del apparato.
Si sente un rumore tipo gorgoglio o scroscio.	<ul style="list-style-type: none"> ✓ È il rumore fatto dal refrigerante (che serve per raffreddare il apparato) che circola nel sistema. È del tutto normale.
Il apparato vibra.	<ul style="list-style-type: none"> ✓ Controllare che il apparato sia collocato su una superficie piana. ✓ Il pavimento è sconnesso o sfondato. Il apparato oscilla sul pavimento se viene un po' spostato. Controllare che il pavimento sia adatto a sostenere il apparato. Mettere a livello il apparato infilando degli spessori di legno o di metallo sotto una parte del apparato. ✓ Il apparato sta toccando la parete. Rimettere a livello il apparato e spostarlo dalla parete. ✓ Vedi "Istruzioni d'installazione".
Si forma dell'umidità sulle pareti del apparato.	<ul style="list-style-type: none"> ✓ Il clima è caldo e umido, il che aumenta la formazione di brina all'interno del apparato. È del tutto normale. ✓ La porta è rimasta leggermente aperta. ✓ La porta è stata tenuta aperta troppo a lungo o viene aperta troppo spesso. Aprire la porta meno spesso. ✓ La porta non è chiusa bene.
Sulle pareti esterne del apparato si forma dell'umidità.	<ul style="list-style-type: none"> ✓ La porta è rimasta leggermente aperta e l'aria fredda all'interno del apparato ha formato dell'umidità all'esterno a contatto con l'aria calda della stanza.
La porta non chiude bene.	<ul style="list-style-type: none"> ✓ Il apparato non è collocato su una superficie piana. ✓ La guarnizione della porta è sporca. ✓ Il cassetto è fuori posto.
Il apparato non funziona.	<ul style="list-style-type: none"> ✓ Non è collegato alla corrente. ✓ L'interruttore di sicurezza o il fusibile è saltato.
Il congelamento di determinati alimenti non è completo.	<ul style="list-style-type: none"> ✓ È abbastanza normale che gli alimenti che contengono molti zuccheri, grassi o alcol non siano completamente congelati e rimangano parzialmente morbidi (gelato, succo di frutta ...).

Le carni congelate hanno strisce bianche	<ul style="list-style-type: none"> ✓ Controlla che la temperatura del tuo apparecchio sia impostata correttamente e non sia troppo fredda. ✓ Controlla se non hai conservato queste carni troppo a lungo nel congelatore.
---	---

8. PROTEZIONE DELL'AMBIENTE

Questo prodotto è conforme alla Direttiva 2019/290/UE relativa ai rifiuti di apparecchi elettrici ed elettronici (RAEE). Assicurandosi che questo prodotto sia smaltito in modo corretto, si aiuta a prevenire le potenziali conseguenze negative per l'ambiente e la salute dell'uomo che potrebbero derivare da trattamenti non appropriati dei rifiuti di questo prodotto.



Il simbolo del cassonetto barrato apposto sull'apparecchio significa che una volta giunto a fine vita, non deve essere gettato assieme agli altri rifiuti domestici. Dovrà essere conferito ad un centro per la raccolta differenziata di apparecchi elettrici e/o elettronici oppure, se si acquista un apparecchio equivalente, al rivenditore del nuovo apparecchio.

L'utilizzatore è responsabile del conferimento dell'apparecchio a fine vita alle strutture di raccolta dei rifiuti idonee. Una raccolta differenziata ed appropriata, allo scopo di inviare l'apparecchio non utilizzato al riciclaggio, al trattamento e ad uno smaltimento ecosostenibile, contribuisce ad evitare i possibili effetti nocivi sull'ambiente e sulla salute dell'uomo ed a favorire il riciclaggio dei materiali di cui è fatto il prodotto.

Per ottenere informazioni più dettagliate sui sistemi di raccolta differenziata disponibili, rivolgersi al proprio servizio comunale di smaltimento dei rifiuti oppure al negozio in cui si è acquistato l'apparecchio.

9. ATTENZIONE

Come miglioriamo continuamente i nostri prodotti a beneficio dei nostri clienti, ci riserviamo il diritto di modificare le caratteristiche tecniche senza preavviso.

Garanzie per i prodotti a marchio FRIGELUX sono offerti esclusivamente da rivenditori selezionati. Nessuna parte di queste istruzioni può essere considerato una garanzia complementare.

FRIO ENTREPRISE non può essere ritenuto responsabile per eventuali errori od omissioni tecnici o editoriali contenuti nel presente documento.

Documento non vincolante.

Su Contacto de Operador Económico es:

FRIO ENTREPRISE
 143 Boulevard Pierre Lefauchaux
 72230 ARNAGE
 Teléfono: 02 43 21 69 80
 Correo electrónico: Operateur@groupefrio.com

Querido cliente,

Antes de operar su nuevo congelador, lea atentamente este manual de instrucciones. Contiene información muy importante sobre normas de seguridad, instalación y mantenimiento. Conserve este manual de instrucciones. Por favor, informe a cualquier nuevo usuario tanto como sea posible.

Las notas relativas a su propia seguridad o al correcto funcionamiento del congelador se indican con un triángulo de advertencia y/o con las expresiones: (¡Precaución! ¡Precaución! ¡Importante!) Léelas con atención.

1. INSTRUCCIONES GENERALES DE SEGURIDAD

Por su seguridad y para un uso adecuado, antes de instalar y utilizar la unidad por primera vez, lea detenidamente este manual, incluyendo las advertencias y consejos útiles que contiene. A fin de evitar daños al aparato y/o lesiones innecesarias a usted, es importante que las personas que utilicen este aparato se familiaricen plenamente con su funcionamiento y sus características de seguridad. Guarde estas instrucciones para más tarde y recuerde guardarlas junto al aparato para poderlas entregar con el aparato cuando lo venda o se mude de casa. Esto asegurará que la unidad funcione de manera óptima.

Para evitar el riesgo de lesiones, mantenga estas instrucciones en un lugar seguro. El fabricante no puede ser considerado responsable de la manipulación incorrecta de la unidad.

Seguridad de los niños y otras personas vulnerables

- Este aparato puede ser utilizado por niños de 8 años o más y por personas con discapacidades físicas, sensoriales o mentales, o por personas que no hayan aprendido a utilizarlo, bajo la supervisión de una persona informada y consciente de los riesgos que conlleva. Los niños no deben jugar con el aparato. La limpieza y el mantenimiento por parte del usuario no deben ser realizados por niños a menos que sean mayores de 8 años y estén supervisados.
- Mantenga todos los envases fuera del alcance de los niños, ya que existe el riesgo de asfixia.
- Si decide deshacerse del aparato, desenchúfelo de la toma de corriente, corte el cable de conexión (lo más cerca posible del aparato) y retire la puerta para evitar que los niños jueguen con él y se encierren dentro.
- Mantenga la unidad y su cable fuera del alcance de los niños menores de 8 años.

SEGURIDAD GENERAL

PRECAUCIÓN - Este aparato está diseñado para uso doméstico.

PRECAUCIÓN - Nunca almacene sustancias inflamables como aerosoles dentro de esta unidad ya que pueden ser derramados.

PRECAUCIÓN - Si el cable de alimentación está dañado, debe reemplazarlo inmediatamente con el fabricante o con un distribuidor calificado, para evitar el riesgo de una descarga eléctrica.

PRECAUCIÓN - No dañe el circuito de refrigeración.

PRECAUCIÓN - No utilice aparatos eléctricos dentro del compartimento a menos que sean tolerados por el fabricante.

PRECAUCIÓN - El refrigerante y el sistema de aislamiento contienen gases inflamables.

Cuando se deshaga del aparato, deséchelo en un punto de recogida autorizado. Nunca exponga el aparato a las llamas.

Líquido refrigerante

El Isobutano refrigerante (R600a) se utiliza en el circuito de refrigerante del aparato. Es un gas natural altamente inflamable y por lo tanto peligroso para el medio ambiente. Durante el transporte y la instalación del aparato, compruebe que ninguno de los componentes del circuito de refrigeración esté dañado. El refrigerante (R600a) es un líquido inflamable.

Precaución: Peligro de incendio

Si el sistema de refrigeración se dañó:

- Evite las llamas y todas las fuentes de calor.
- Ventile la habitación donde se encuentra la unidad.

Es peligroso cambiar la composición de este dispositivo de cualquier manera.

Un daño en el cable puede causar un cortocircuito y/o una descarga eléctrica.

Seguridad eléctrica

- No podemos ser responsables de ningún incidente causado por una instalación eléctrica defectuosa.
- El cable de alimentación no debe ser extendido. No utilice un alargador, un adaptador o varios enchufes.
- Asegúrate de que el aplique de la pared no esté dañado. Un enchufe de pared dañado podría causar que la unidad se sobrecaliente y explote.
- Asegúrate de que puedes acceder a la toma de corriente de la unidad.
- Nunca tire del cable principal.
- Nunca quite la conexión a tierra.
- Si el enchufe de la pared está suelto, no enchufe el cable. Existe el riesgo de una descarga eléctrica o de un incendio.
- Esta unidad funciona con una corriente monofásica de 220~240V/50Hz. La unidad debe utilizar una toma de corriente con conexión a tierra según las recomendaciones actuales.
- Si el cable de alimentación está dañado, no lo sustituya, pero póngase en contacto con su centro de servicio.
- La toma de corriente debe ser fácilmente accesible pero fuera del alcance de los niños. Si no está seguro, contacte con su instalador.

Uso diario

- No almacene nunca sustancias o líquidos inflamables en el interior de la unidad, ya que ello puede suponer un riesgo de exposición.
- No utilice otros aparatos eléctricos dentro de esta unidad (licuadoras, máquinas de hielo eléctricas, etc.).
- Nunca ponga botellas o frascos que contengan líquidos en el congelador a menos que

sólo estén llenos en sus dos tercios, la congelación expande los líquidos y el contenedor puede explotar.

- Cuando desenchufe la unidad, siempre mantenga el enchufe en sus manos y no tire del cable.
- No exponga la unidad a la luz solar directa.
- El aparato debe mantenerse alejado de velas, luces y otras fuentes de calor para evitar el riesgo de incendio.
- Este aparato está destinado exclusivamente al almacenamiento de productos alimenticios.
- El dispositivo es pesado. Tengan cuidado al moverlo.
- Si su unidad está equipada con ruedas, recuerde que sólo se utilizan para facilitar pequeños movimientos. No lo mueva a grandes distancias.
- Nunca utilice el dispositivo o sus componentes para apoyarse.
- Para evitar que los objetos se caigan y para evitar que se dañe la unidad, no sobrecargue los compartimentos de la unidad.

¡Cuidado! Limpieza y mantenimiento

- Antes de realizar el mantenimiento, desenchufe la unidad y desconecte la fuente de alimentación.
- No limpie la unidad con objetos metálicos, vapor, aceites volátiles, disolventes orgánicos o componentes abrasivos.
- No utilice objetos afilados o puntiagudos para quitar el hielo. Usa un raspador de plástico.

¡Información importante sobre la instalación!

- Para asegurar las conexiones eléctricas correctas, siga las instrucciones de este manual.
- Desembale la unidad y compruebe si hay daños visuales. No conecte la unidad si está dañada. Reporte cualquier daño al punto de venta donde lo compró. En este caso, guarde el embalaje.
- Se recomienda esperar al menos cuatro horas antes de conectar la unidad a la fuente de alimentación para que el compresor esté bien abastecido de aceite.
- Una buena circulación de aire es necesaria para evitar el riesgo de sobrecalentamiento. Para garantizar una ventilación suficiente, siga las instrucciones de instalación proporcionadas.
- Este aparato de refrigeración no está destinado a ser utilizado como un aparato integrable.
- Evite que la unidad toque la pared y/o entre en contacto con elementos calientes (compresor, condensador) para evitar el riesgo de incendio. Siga siempre las instrucciones de instalación con cuidado.
- El aparato no debe estar situado junto a radiadores o fuegos de cocina.
- Asegúrate de que las tomas de corriente sean accesibles una vez que la unidad esté instalada.

AHORRO DE ENERGÍA

- Para limitar el consumo de energía de su dispositivo:
- Instálelo en un lugar adecuado (véase el capítulo "Instalación").
- Mantén las puertas abiertas lo menos posible.
- No ponga comida caliente en su aparato.
- Asegúrese de que su unidad funciona de forma óptima limpiando periódicamente el condensador (véase el capítulo "Mantenimiento").
- Asegúrese de que su aparato funciona de la mejor manera posible, no permitiendo que se acumule demasiada escarcha en el congelador (descongélalo cuando la escarcha tenga un grosor superior a 5-6 mm).
- Revise periódicamente los sellos de las puertas y asegúrese de que siempre cierren bien. Si no es así, póngase en contacto con su departamento de atención al cliente.

Recomendaciones de diseño:

Se recomienda la siguiente disposición del equipo de su aparato (cajones, bandejas, estantes, etc.) para que la energía sea utilizada de la manera más racional posible por el aparato de refrigeración. Cualquier cambio en esta disposición puede afectar al consumo de energía del aparato.

Solución de problemas y piezas de repuesto

- Todas las operaciones eléctricas deben ser realizadas por un técnico cualificado y competente.
- Esta unidad debe ser revisada por un Centro de Servicio Autorizado, y sólo se deben utilizar piezas genuinas.

Los repuestos estéticos y funcionales de acuerdo con el REGLAMENTO (UE) 2019/2019 (Anexo II, punto 3.), se ponen a disposición de los reparadores profesionales y usuarios finales por un período máximo de 7 años o 10 años (lista en el Anexo II, punto 3.a.1 y 3.a.2) desde la puesta en el mercado de la última unidad del modelo. La lista de repuestos y el procedimiento para realizar su pedido (acceso profesional / acceso privado) están disponibles en el siguiente sitio web: www.interfroidservices.fr o por correo postal a la siguiente dirección:

FRIO - Servicios Interfroid, 123 Route du Chêne - 72230 ARNAGE

Para otros repuestos funcionales no especificados en el Reglamento UE 2019/2019, están disponibles por un período de 7 años.

La garantía del fabricante es de 1 año para piezas funcionales.



R600a

Instrucciones de seguridad



Precaución: No utilice dispositivos mecánicos u otros medios para acelerar el proceso de descongelación que no sean los recomendados por el fabricante.



Precaución: No bloquee ninguna de las rejillas de ventilación de la unidad.



Precaución: No almacene sustancias explosivas como latas de aerosoles inflamables en esta unidad.



Precaución: No dañe el circuito de refrigeración de la unidad.

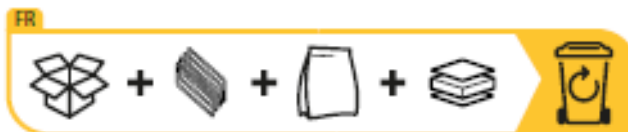


Precaución: Dado que las unidades de refrigeración funcionan con isobutano (R600a), no deben colocarse en una zona con fuentes de calor (por ejemplo, contactos eléctricos no sellados o donde el refrigerante podría acumularse en caso de fuga). El tipo de refrigerante se indica en la placa de identificación del armario.

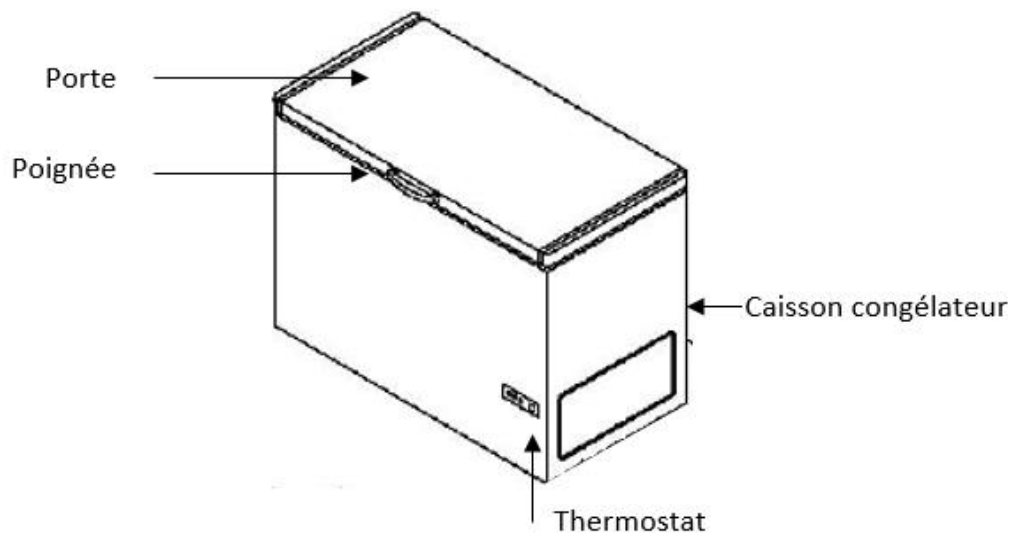


Precaución: No utilice aparatos eléctricos en los compartimentos de los electrodomésticos a menos que sean del tipo recomendado por el fabricante.

Este dispositivo cumple con todas las directivas europeas aplicables y sus posibles modificaciones.



2. DESCRIPCIÓN DEL DISPOSITIVO



Para saber más sobre su producto, consulte la base de datos en línea de EPREL. Tal como se define en el Reglamento delegado de la Comisión (UE) 2019/2016, toda la información relacionada con este aparato de refrigeración está disponible en la EPREL (Base de datos europea de productos para el etiquetado energético). Esta base de datos le permite consultar la información y la documentación técnica de su aparato de refrigeración. Puede acceder a la base de datos EPREL escaneando el código QR de la etiqueta de energía de su aparato o yendo directamente a: www.ec.europa.eu e introduciendo el modelo de su aparato de refrigeración.

3. INSTRUCCIONES DE INSTALACIÓN

Antes de usar el congelador

- Retire el embalaje exterior e interior.
- Antes de enchufar el congelador, déjelo en posición horizontal durante 4 horas. Esto reducirá la posibilidad de que se produzcan fallos en el sistema de control de la temperatura debido a un manejo inadecuado durante el transporte.
- Limpie el interior de la unidad con agua tibia y un paño suave.

Ubicación de su congelador

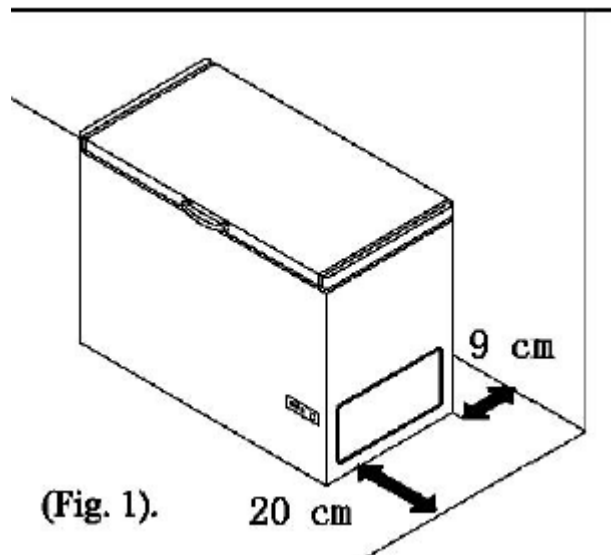
Al seleccionar una posición para su aparato, debe asegurarse de que el piso sea plano y firme, y que la habitación esté bien ventilada. Se debe respetar la temperatura ambiente promedio. Esta temperatura es específica según la clase climática del dispositivo.

CLASE	SÍMBOLO	RANGO DE TEMPERATURAS AMBIENTE (°C)
Extensión de temperaturas	SN	Desde +10 a+32
Temperatura	N	Desde +16 a+32
Subtropical	ST	Desde +16 a+38
Tropical	T	Desde +16 a+43

N-ST Este aparato de refrigeración está diseñado para su uso en temperaturas ambiente entre 16 °C y 38 °C.

Evite colocar su aparato cerca de una fuente de calor como una estufa, un horno o un radiador. Si la unidad se coloca en un anexo o en una terraza, evite la exposición directa al sol. Asegúrese de que el aparato no se coloca cerca de la humedad (por ejemplo, una secadora de ropa) para evitar que se forme condensación en las paredes. Nunca coloque la unidad en una pared o empotrada en armarios o muebles empotrados. Cuando se enciende el aparato, la rejilla de la parte trasera puede calentarse y los lados se calientan.

Instalar el congelador



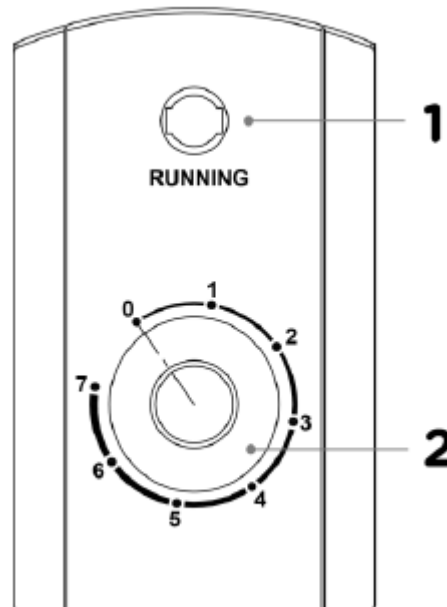
- Esta unidad ha sido diseñada para estar en posición horizontal solamente.
- Coloca el congelador en un suelo lo suficientemente fuerte como para que se apoye cuando esté completamente lleno.
- Deje 9 cm entre la parte trasera del congelador y la pared y 20 cm de espacio entre el lado del congelador y la pared para permitir una buena circulación de aire. Ajusta los pies para mantener el congelador a nivel.
- Manténgase alejado de la luz solar directa o de otras fuentes de calor (horno, radiadores, etc...) que puedan dañar el revestimiento acrílico o aumentar el consumo de energía. Una temperatura ambiente por debajo de 10°C y por encima 30°C reducirá el rendimiento del dispositivo. Este producto no está destinado a ser utilizado en un garaje u otra instalación al aire libre.
- No lo pongas en un lugar húmedo.
- Conecta el congelador a la toma de corriente proporcionada. No corte o retire un enchufe del cable de alimentación bajo ninguna circunstancia. Si tiene alguna pregunta, consulte a un electricista profesional o a un centro de servicio autorizado.
- Después de enchufar el aparato en la toma de corriente, encienda el congelador y espere de 2 a 3 horas a que baje la temperatura antes de guardar comida en él.

Asegúrate de que hay suficiente espacio alrededor de la unidad para asegurar la libre circulación de aire.

4. USO DEL CONGELADOR

Control de la temperatura

El termostato de la unidad tiene 7 ajustes. La unidad asegura que la temperatura se mantenga mientras esté en funcionamiento y se utilice en condiciones normales. La temperatura del interior del aparato puede verse influida por muchos factores: la temperatura ambiente, la exposición a la luz solar, el número de aperturas de puertas y la cantidad de alimentos almacenados. Leves cambios de temperatura son perfectamente normales.



- 1: La unidad está encendida: la luz verde indica que el compresor está funcionando.
2: El termostato se utiliza para ajustar la temperatura dentro de la unidad.

- Ajuste 0: Unidad apagada
- Ajuste 1: temperatura media del compartimento de congelación -8 a -12°C
- Ajuste 2-3: temperatura media del compartimento del congelador -12 a -15°C
- Ajuste 4: temperatura media del compartimento de congelación -15 a -18°C
- Ajuste 5-6: temperatura media del compartimento de congelación -18 a -20°C
- Ajuste 7: temperatura media del compartimento de congelación -20 a -24°C

NOTA :

- Poner el termostato a 0 detendrá el ciclo de enfriamiento, pero no detendrá la energía del congelador.
- Si el aparato está desenchufado o pierde potencia, espere de 3 a 5 minutos antes de reiniciarlo, de lo contrario el congelador no se reiniciará.
- Demasiada comida disminuirá las capacidades del dispositivo.
- Si decide cambiar la temperatura, cambie el termostato en pasos de una unidad a la vez. Espere varias horas para que la temperatura se estabilice en el nivel deseado.

No dejes la puerta abierta mucho tiempo para evitar que la temperatura en el interior suba demasiado.

5. LA CONSERVACIÓN DE LOS ALIMENTOS

El almacenamiento de los productos alimenticios debe cumplir obligatoriamente con las temperaturas de almacenamiento reglamentarias establecidas por la Agencia Nacional de Seguridad Alimentaria, Ambiental y de Salud Ocupacional (ANSES). El incumplimiento de estas temperaturas de almacenamiento implica riesgos de intoxicación y de desperdicio de alimentos.

Conservación y almacenamiento de alimentos.

Bajo el ajuste recomendado, la mejor vida útil es no más de 3 meses en el congelador (4 estrellas).

El mejor tiempo de almacenamiento puede reducir otros parámetros.

Compartiment	Type de compartiment	Conditions de stockage		
		T°C mini	T°C maxi	T°C consigne
Compartiment pour denrées non congelées	Compartiment pour denrées alimentaires fraîches	0	8	4
Compartiment pour denrées hautement périssables	Denrées hautement périssables	-3	3	2
	Sans étoile et fabrication de glace	s.o.	0	0
	1 étoile	s.o.	-6	-6
Compartiment pour denrées congelées	2 étoiles	s.o.	-12	-12
	3 étoiles	s.o.	-18	-18
	4 étoiles	s.o.	-18	-18

El incumplimiento de estas temperaturas de almacenamiento implica riesgos de intoxicación y de desperdicio de alimentos. Para una óptima conservación de los alimentos, se recomienda establecer las temperaturas de los compartimentos como se indica a continuación:

	Tipo de compartimento	Temperatura de almacenamiento [°C]	Tipo de comida
1	Refrigerador	+2<=+8	Huevos, alimentos cocinados, alimentos empaquetados, frutas y verduras, productos diarios, pasteles, bebidas y otros alimentos no aptos para la congelación
2	Congelador de 4 estrellas	<=-18	Mariscos (pescado, camarones, crustáceos) de agua dulce, mariscos y carne (tiempo de almacenamiento recomendado 3 meses, un tiempo de almacenamiento más largo perjudicará el sabor y las cualidades nutricionales) Adecuado para alimentos congelados
3	Congelador de 3 estrellas	<=-18	Mariscos (pescado, camarones, crustáceos) de agua dulce, mariscos y carne (tiempo de almacenamiento recomendado 3 meses, un tiempo de almacenamiento más largo perjudicará el sabor y las cualidades nutricionales) Adecuado para alimentos congelados
4	Congelador de 2 estrellas	<=-12	Mariscos (pescado, camarones, crustáceos) de agua dulce, mariscos y carne (tiempo de almacenamiento recomendado 2 meses, un tiempo de almacenamiento más largo perjudicará el sabor y las cualidades nutricionales) Adecuado para alimentos congelados
5	Congelador de 1 estrella	<=-6	Mariscos (pescado, camarones, crustáceos) de agua dulce, mariscos y carne (tiempo de almacenamiento recomendado 1 mes, un tiempo de almacenamiento más largo afectará el sabor y las cualidades nutricionales) Adecuado para alimentos congelados

6	Compartimiento de 0 estrellas	-6<=0	Cerdo, Carne, pescado, pollo, alimentos procesados (alimentos para ser consumidos el día de la apertura, tiempo de almacenamiento recomendado 3 días) No es adecuado para productos congelados
7	Tarifas	2<=3	Cerdo, Carne, pescado, pollo (comida para ser consumida el día de la apertura o hasta 2 días después, tiempo de almacenamiento recomendado 7 días) No es adecuado para productos congelados.
8	Alimentos frescos	0<=4	Cerdo, Carne, pescado, pollo, alimentos procesados (comida para ser consumida el día de la apertura, tiempo de almacenamiento recomendado 3 días)
9	Vinos	5<=20	Vino tinto, blanco, espumoso

PREPARACIÓN DE ALIMENTOS PARA SER CONGELADOS

Precaución: *La congelación no esteriliza. Por lo tanto, es importante que prepares tu comida para ser congelada siguiendo unas simples reglas de higiene. Lávate las manos antes de tocar la comida, limpia los utensilios de cocina que acaban de ser usados antes de volver a usarlos.*

Congelar sólo alimentos frescos y de calidad. Escaldar las frutas y verduras antes de congelarlas para que conserven su color, aroma, sabor y vitaminas. Sumergirlas por unos momentos en agua hirviendo. Divide la comida que quieres congelar en pequeñas porciones individuales para una comida. Las pequeñas porciones se congelan rápidamente hasta el núcleo. Envuelve los alimentos con fuerza para evitar que pierdan su sabor o se resequen. Usar bolsas de plástico, película de polietileno, papel de aluminio o recipientes aptos para el congelador. Si usas bolsas de plástico, apriétalas para eliminar el aire antes de sellarlas.

Anote en cada paquete:

- Fecha de congelación
- Fecha de caducidad
- El tipo de alimento que contiene
- El número de porciones contenidas

Si compras productos congelados, cógelos lo último cuando hagas la compra. Comprueba:

- Que su embalaje no esté dañado...
- Que no están cubiertos por una capa de hielo (esto significaría que han sido parcialmente descongelados). Envuélvelos en una bolsa aislante o en un periódico, transpórtalos rápidamente, guárdalos inmediatamente. Respetar la fecha de caducidad indicada en su embalaje.

ALMACENAMIENTO DE ALIMENTOS

No coloque alimentos frescos al lado de alimentos ya congelados para evitar que suba la temperatura de los mismos.

Información: *El peso máximo de los alimentos que puede congelar por 24 horas está indicado en la placa de identificación (situada en la parte posterior de su aparato) como "CAPACIDAD DE CONGELACIÓN (kg/24h)".*

DESCONGELACIÓN DE ALIMENTOS

Puedes descongelar la comida de cinco maneras diferentes:

- Colocarlos en el refrigerador: el método más lento pero más seguro
- Permitiendo que se descongelen lentamente a temperatura ambiente.

- En el horno tradicional a una temperatura muy baja (40/50°C)
- El horno de microondas
- Cocinándolos directamente.

Precaución: nunca vuelvas a congelar comida que ha sido descongelada, ni siquiera parcialmente, sin antes cocinarla. Le aconsejamos que no se lleve directamente a la boca los productos recién sacados del congelador (helados, cubitos de hielo, etc.), ya que están a muy baja temperatura y corre el riesgo de sufrir quemaduras por frío. Evite tocar los alimentos congelados o ultracongelados con las manos húmedas, ya que pueden pegarse a ellos. Le aconsejamos que descongele su comida sólo para su uso inmediato.

6. MANTENIMIENTO

Limpieza del congelador

- Al instalar la nueva unidad, se recomienda limpiarla a fondo.
- Desenchufa el congelador, quita la comida y la cesta de almacenamiento.
- Lavar el interior con un paño húmedo y caliente empapado en agua y una solución de bicarbonato de sodio. 2 cucharadas de bicarbonato de sodio para ¼ de litro de agua.
- Lave la cesta de almacenamiento con una solución de detergente suave. Asegúrate de que la junta de la tapa esté siempre limpia para mantener la eficiencia de la unidad.
- El exterior del congelador debe lavarse con una solución de detergente y agua caliente.
- Lave por fuera y por dentro con un paño suave.
- La manguera del condensador debe limpiarse cuando esté sucia o polvorienta.
- Se recomienda limpiar la unidad cada vez que se descongele para evitar la aparición de olores y permitir su funcionamiento eficiente.

Descongelar el congelador

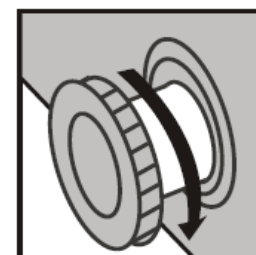
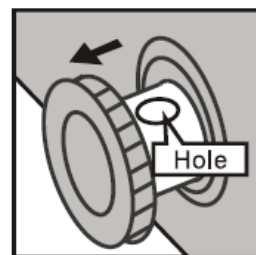
Sin embargo, el congelador se cubrirá gradualmente con escarcha. Esto debe ser descongelado. Cuando el hielo alcanza aproximadamente 5 mm en el revestimiento interior, se debe realizar una descongelación completa de la siguiente manera:

PRECAUCIÓN: No utilice agua hirviendo, ya que podría dañar las piezas de plástico. Además, nunca use un instrumento afilado o metálico para quitar la escarcha, ya que esto puede dañar los serpentines de enfriamiento y anulará la garantía. Recomendamos utilizar un raspador de plástico.

- Desconecta el dispositivo. Retire el tapón de drenaje del interior del congelador.
- La descongelación suele tardar unas horas. Para descongelar más rápido, deje la puerta del congelador abierta.
- Para drenar, coloque una bandeja debajo del tapón de drenaje exterior. Saque el dial de drenaje.
- Gire el dial de drenaje 180 grados. Esto permitirá que el agua se drene en la sartén. Cuando haya terminado, presione el dial de drenaje. Vuelva a colocar el tapón de drenaje dentro del compartimiento del congelador.

Nota: Vigile el recipiente debajo del desagüe para evitar que se desborde.

- Limpie el interior del congelador y vuelva a enchufarlo. Restablezca el control de temperatura al ajuste deseado.



Vacaciones

- Retire toda la comida.
- Desconecta el congelador.
- Límpialo.
- Deje la tapa ligeramente abierta para evitar la condensación o la formación de olores.
- Tengan mucho cuidado si tienen hijos. No se debe permitir que los niños jueguen con él.

Vacaciones cortas: deja el congelador en marcha si te vas por menos de 3 semanas.

Largas vacaciones: Si la unidad no funciona durante varios meses, retire toda la comida y desenchufe el cable de alimentación. Limpia y seca el interior completamente. Para evitar que se formen olores o moho, deje la puerta ligeramente abierta bloqueándola o quitándola.

Mover el congelador

- Desconecta el congelador.
- Retire toda la comida.
- Calza los productos alimenticios para que no se muevan.
- Retire las ruedas para evitar daños.
- Cubre las puertas con cinta adhesiva.
- Asegúrate de que el congelador permanezca en posición vertical mientras se mueve.

Ahorro de energía

- El congelador debe colocarse en la parte más fría de la habitación, lejos de las fuentes de calor de otros aparatos eléctricos o de la calefacción, y fuera de la luz solar directa.
- Deje que los alimentos calientes se enfríen a temperatura ambiente antes de colocarlos en el congelador. Sobrecargar el congelador resultará en un mayor uso del compresor. Los alimentos que se congelan demasiado lentamente pueden perder calidad y estropearse.
- Asegúrese de que los alimentos estén debidamente envasados y limpie los contenedores para secarlos antes de colocarlos en el congelador. Esto reduce la formación de escarcha dentro del congelador.
- El compartimento de almacenamiento del congelador no debe contener papel de aluminio o papel encerado. Estos recubrimientos impiden la circulación normal del aire frío y hacen que el congelador sea menos eficiente.
- Organizar y etiquetar los alimentos reduce el tiempo de apertura de la puerta y las largas búsquedas. Toma toda la comida que necesites de una vez y cierra la puerta lo antes posible.

7. GUÍA DE SOLUCIÓN DE PROBLEMAS

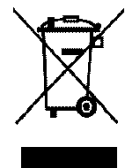
Puedes resolver algunos problemas comunes fácilmente. Pruebe las siguientes sugerencias para ver si su problema se puede resolver sin la ayuda de una tienda.

PROBLEMA	POSIBLE CAUSA
El congelador no funciona	✓ No está enchufado. El interruptor no está conectado o se ha fundido un fusible.
El compresor se enciende y se apaga regularmente.	✓ La temperatura ambiente es demasiado caliente. ✓ Se añadió demasiada comida al congelador al mismo tiempo. ✓ La puerta se abre con demasiada frecuencia o no está completamente cerrada. ✓ El termostato no está ajustado correctamente. ✓ El sello de la puerta no cierra bien. ✓ El congelador fue desconectado recientemente por un período de tiempo. Lleva 4 horas volver a la temperatura de congelación.

La temperatura dentro del congelador es demasiado caliente.	<ul style="list-style-type: none"> ✓ El termostato está demasiado alto. Ponlo a una temperatura más fría y espera varias horas para que la temperatura se estabilice. ✓ La puerta ha estado abierta demasiado tiempo o está abierta demasiado a menudo. Abre la puerta menos a menudo. ✓ La puerta no está completamente cerrada. ✓ El sello de la puerta no se adhiere correctamente. ✓ Puede que se haya añadido demasiada comida caliente recientemente. Espere hasta que el congelador tenga tiempo de alcanzar la temperatura requerida. ✓ El congelador se apagó recientemente. Espere 4 horas para que la temperatura vuelva a la normalidad.
La temperatura es demasiado fría	<ul style="list-style-type: none"> ✓ El termostato está mal ajustado. Ponlo a una temperatura más alta y espera unas horas para que la temperatura suba.
Las paredes exteriores del congelador están calientes	<ul style="list-style-type: none"> ✓ La temperatura puede deberse a que el compresor transfiere el calor interno del congelador al exterior.
Ruidos inusuales cuando el compresor se pone en marcha	<ul style="list-style-type: none"> ✓ Las partes metálicas se estiran y contraen, especialmente en las tuberías de agua caliente. Esto es normal; el ruido será menor a medida que el congelador funcione.
Ruidos de ebullición como el agua hirviendo	<ul style="list-style-type: none"> ✓ El refrigerante (usado para enfriar el congelador) circula por el sistema. Esto es normal.
Vibraciones	<ul style="list-style-type: none"> ✓ Asegúrate de que el congelador esté en una superficie plana. ✓ Terreno irregular o no lo suficientemente sólido. Asegúrate de que el suelo es adecuado para el congelador. Nivele el congelador poniendo calzos de madera o metal debajo de una parte del mismo. ✓ El congelador está tocando la pared. Vuelva a nivelar el congelador y aléjelo de la pared. (véase el manual de instrucciones)
La humedad en las paredes interiores	<ul style="list-style-type: none"> ✓ El clima es caliente y húmedo lo que aumenta la tasa interior y crea escarcha. Esto es normal. ✓ La puerta está ligeramente abierta, ha estado abierta demasiado tiempo o se abre con demasiada frecuencia. Ábrelo menos a menudo. ✓ La puerta no está sellada.
La humedad fuera del congelador	<ul style="list-style-type: none"> ✓ La puerta está ligeramente entreabierta, lo que mezcla el aire frío del interior del congelador con el aire caliente y húmedo del exterior.
La puerta no se cierra bien.	<ul style="list-style-type: none"> ✓ El congelador no está en una superficie plana. ✓ El lugar está sucio. ✓ La cesta de almacenamiento no está en el lugar correcto.

8. MEDIO AMBIENTE

Este producto cumple con la Directiva de la UE 2019 290/UE sobre residuos de equipos eléctricos y electrónicos (al asegurarse de que este producto se deseché correctamente, ayudará a prevenir posibles consecuencias negativas para el medio ambiente y la salud humana que podrían deberse a una manipulación inadecuada de los residuos). de este producto.



El símbolo del cubo de basura tachado colocado en el dispositivo indica que este producto, al

final de su ciclo de vida, debe tratarse por separado del resto de residuos domésticos y, por tanto, debe llevarse a un centro de recogida selectiva destinado a aparatos eléctricos y/o electrodomésticos. electrónica o, si compra un dispositivo equivalente, al revendedor de este nuevo dispositivo.

El usuario es responsable de llevar el dispositivo al final de su vida útil a las estructuras de recogida adecuadas. La recogida selectiva y adecuada destinada a enviar el dispositivo no utilizado para su reciclaje, tratamiento y eliminación compatible con el medio ambiente ayuda a evitar posibles efectos negativos sobre el medio ambiente y la salud. promueve el reciclaje de los materiales que componen el producto.

Para obtener información más detallada sobre los sistemas de recolección disponibles, comuníquese con su servicio local de eliminación de desechos o con la tienda donde compró el electrodoméstico.

9. ADVERTENCIA

Con el fin de mejorar constantemente nuestros productos, nos reservamos la posibilidad de modificar las características técnicas sin previo aviso.

Las garantías de los productos de la marca FRIGELUX están exclusivamente establecidas por nuestros distribuidores seleccionados. Nada de lo aquí contenido se interpretará como una garantía adicional.

FRIO ENTREPRISE no se hace responsable de los errores u omisiones técnicos y editoriales del presente documento.

Documento no contractual.

Il tuo contatto da Operatore Economico è:

FRIO ENTREPRISE
143 Boulevard Pierre Lefauchaux
72230 ARNAGE
Telefono: 02 43 21 69 80
E-mail: Operateur@groupefrio.com