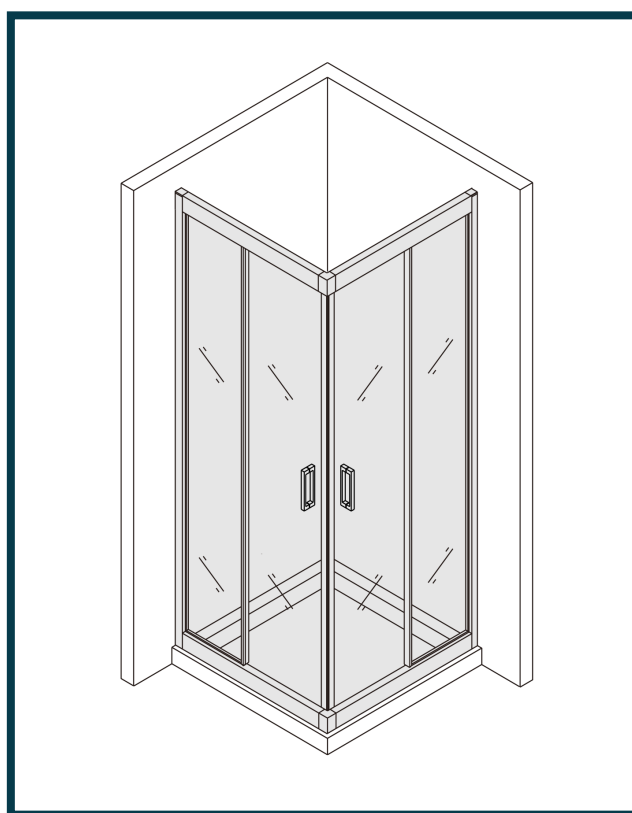


# Laneri<sup>®</sup>

sanitary ware



 YouTube LANERI SRL

# Atlanta R



ITALIANO PAG. 3

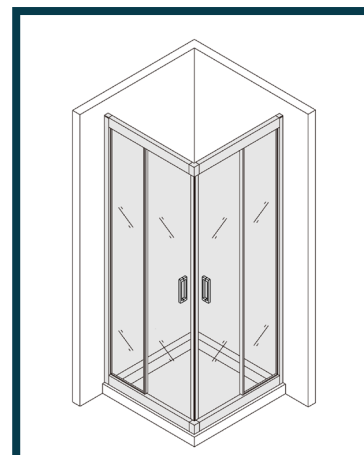


FRANÇAIS PAG. 11



DEUTSCH PAG. 19



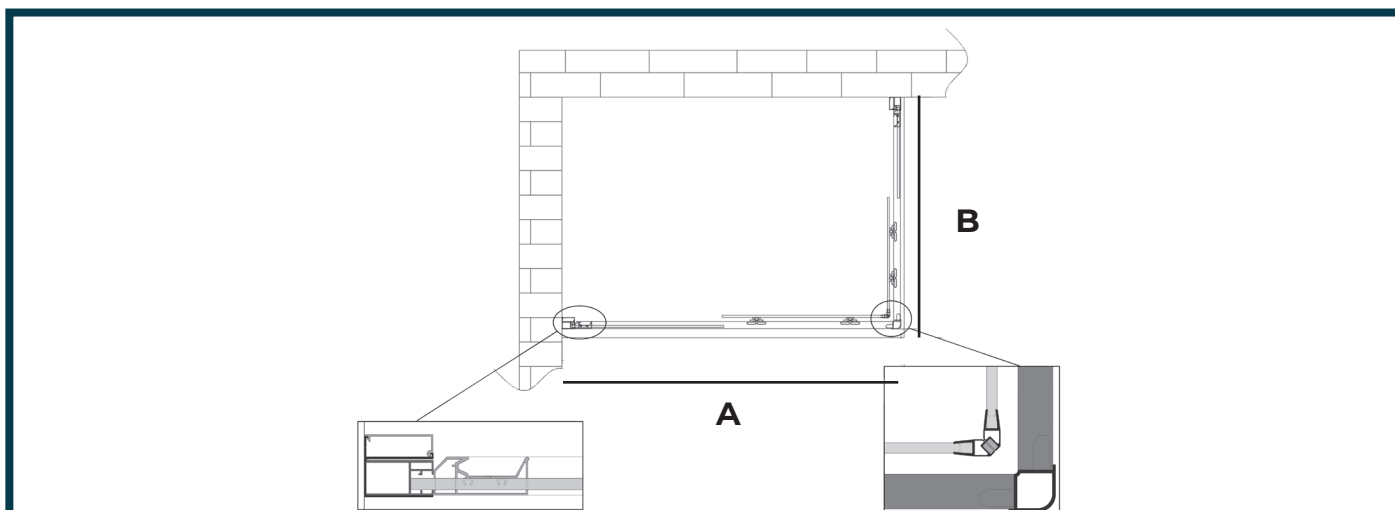


## Atlanta R

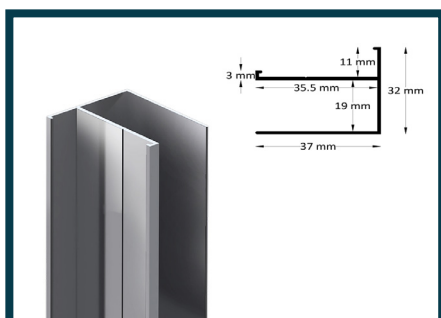
### DESCRIZIONE

Box doccia scorrevole angolare rettangolare, realizzata in vetro 6mm. Regolaggio manuale dei profili a muro di 2,5 cm per lato. Telaio in alluminio cromato, Vetro con trattamento anticalcare segnalato da apposite etichette verdi.

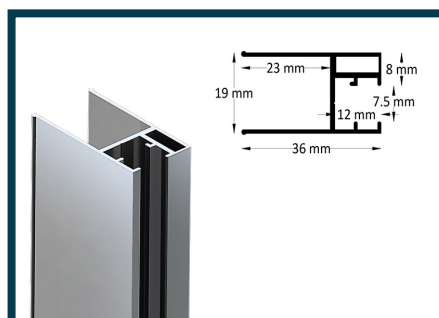
### ELABORATO TECNICO



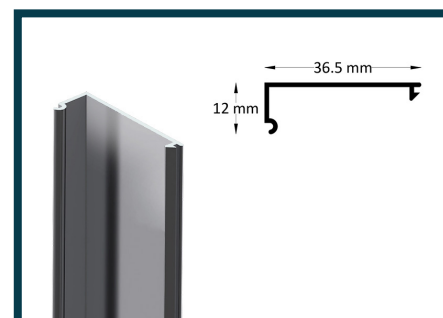
### DETTAGLIO PROFILI



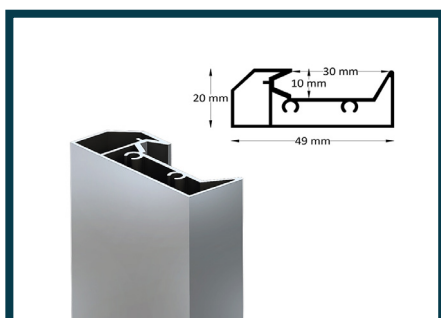
Profilo a muro



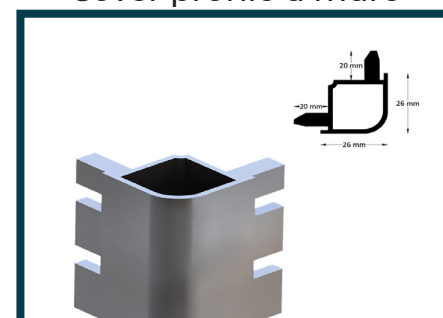
Profilo vetro fisso



Cover profilo a muro



Montante ruote



Raccordo angolare 6 mm

# Laneri<sup>®</sup>

sanitary ware

c/da Gentilomo snc  
94100 Enna Italy  
www.laneribagni.it

## Atlanta R



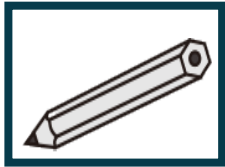
### TABELLA MISURE

MODELLO	MISURE A-B
70*	675-700
75*	725 - 750
80*	775 - 800
90*	875 - 900
100	975 - 1000
110	1075 - 1100
120	1175 - 1200
130	1275 - 1300
140	1375 - 1400

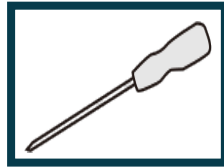
\* Queste misure sono uguali sia per il lato A che per il lato B

# ATLANTA R

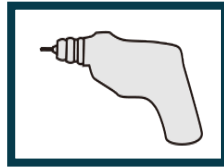
## UTENSILI NECESSARI



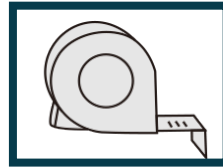
Matita



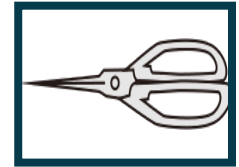
Cacciavite



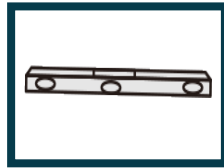
Trapano



Metro a nastro



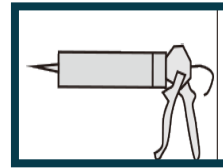
Forbice



Livello



Chiave esagonale  
(in dotazione)

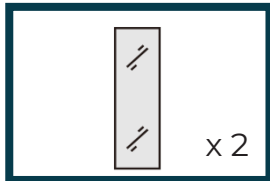


Silicone

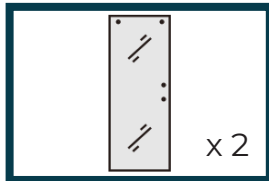


Martello di  
gomma

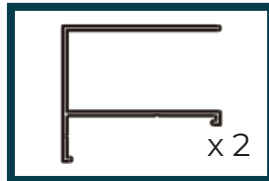
## CONTENUTO DELLA CONFEZIONE



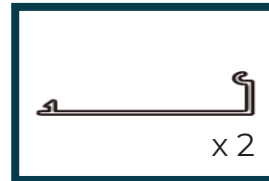
Vetro temperato  
Fisso x 2



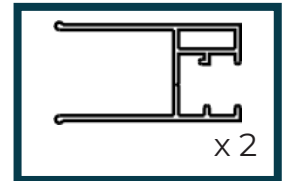
Vetro temperato  
Scorrevole x 2



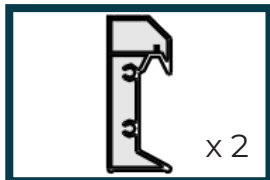
Profilo a muro  
h 1.90 x 2



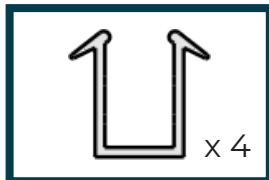
Cover profilo  
a muro x 2



Profilo vetro fisso  
h 1.90 x 2



Montate  
scorrevole x 2



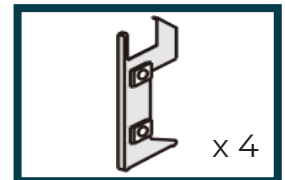
Guarnizione prote-  
zione vetri x 4



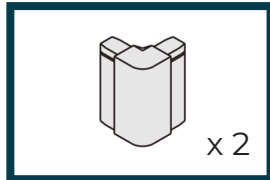
Ruote inferiori  
Sganciabili x 4



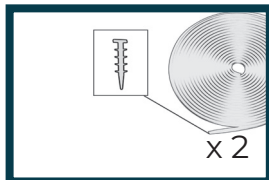
Ruote superiori x 4



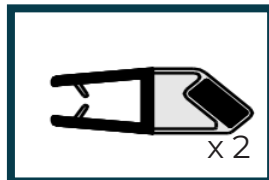
Connettore lato  
fisso con asola x 4



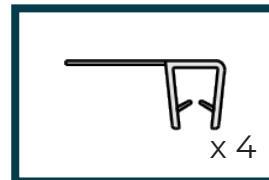
Raccordo  
angolare 6mm x 2



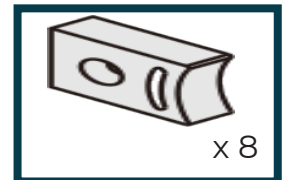
Guarnizione ferma  
vetro (rotolo) x 2



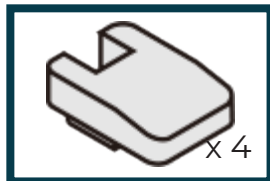
Guarnizione  
calamita x 2



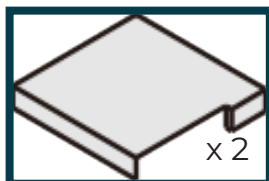
Guarnizione aletta  
paraschizzi x 4



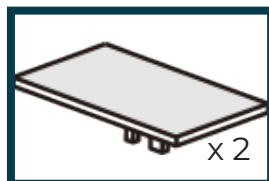
Fine corsa x 8



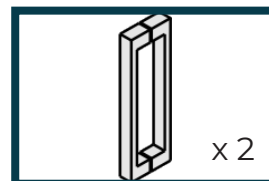
Cover x 4



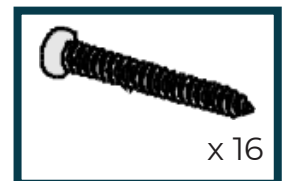
Cover profilo  
a muro x 2



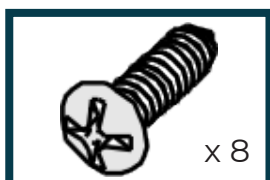
Cover profilo  
vetro fisso x 2



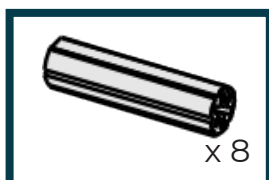
Maniglia x 2



Vite 4 x 30 x 16



Vite 4 x 12 x 8



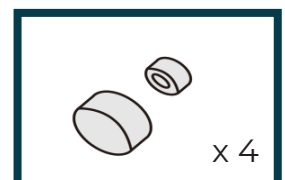
Tassello x 8



Vite 4 x 16 x 4



Vite 4 x 10 x 4



Guarnizioni e  
copriti x 4

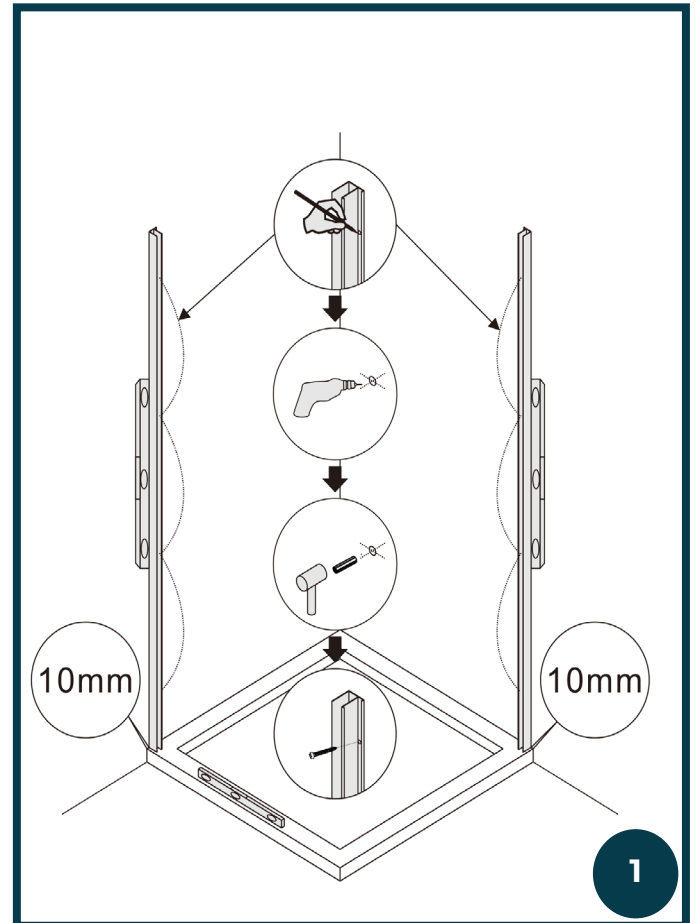
## MONTAGGIO

### 1° PASSAGGIO

1. Verificare la messa in bolla del piatto doccia con il livello.
2. Poggiare il profilo a muro ed utilizzare il livello per la messa a piombo .
3. Tracciare i fori a muro con la matita .
4. Praticare i fori a muro con il trapano.
5. Inserire il tassello a muro e avvitare le viti per fissare il profilo.

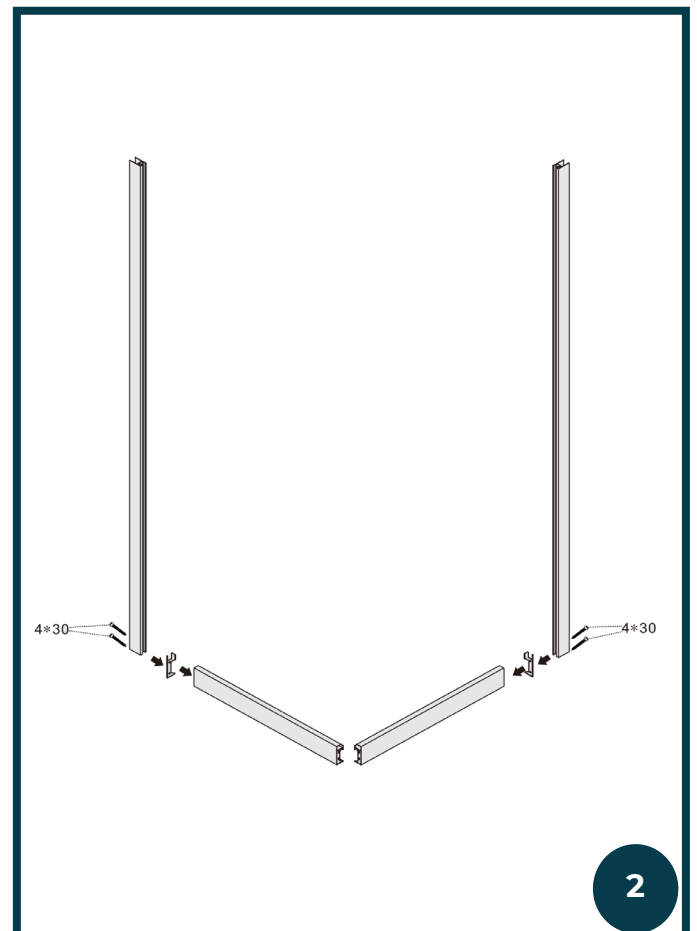
#### **IMPORTANTE**

è buona norma non montare i profili a ridosso del bordo esterno del piatto doccia , lasciare sempre circa 1 cm per un risultato estetico ottimale



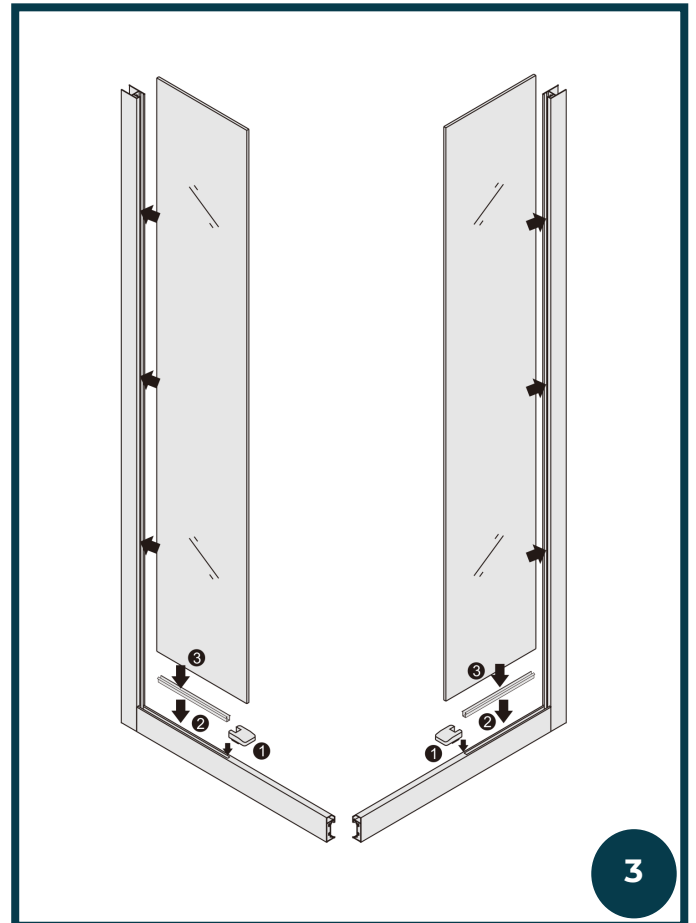
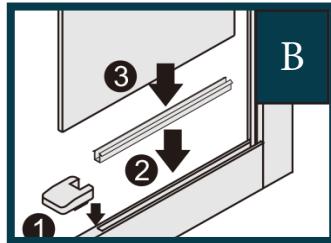
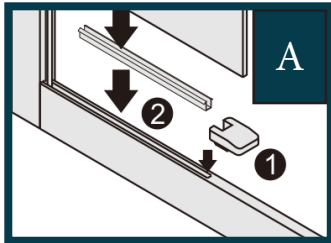
### 2° PASSAGGIO

1. Usare la vite 4x30 per collegare il binario in alluminio inferiore con il profilo verticale. In questo modo costruiamo il telaio della porta (scheletro).



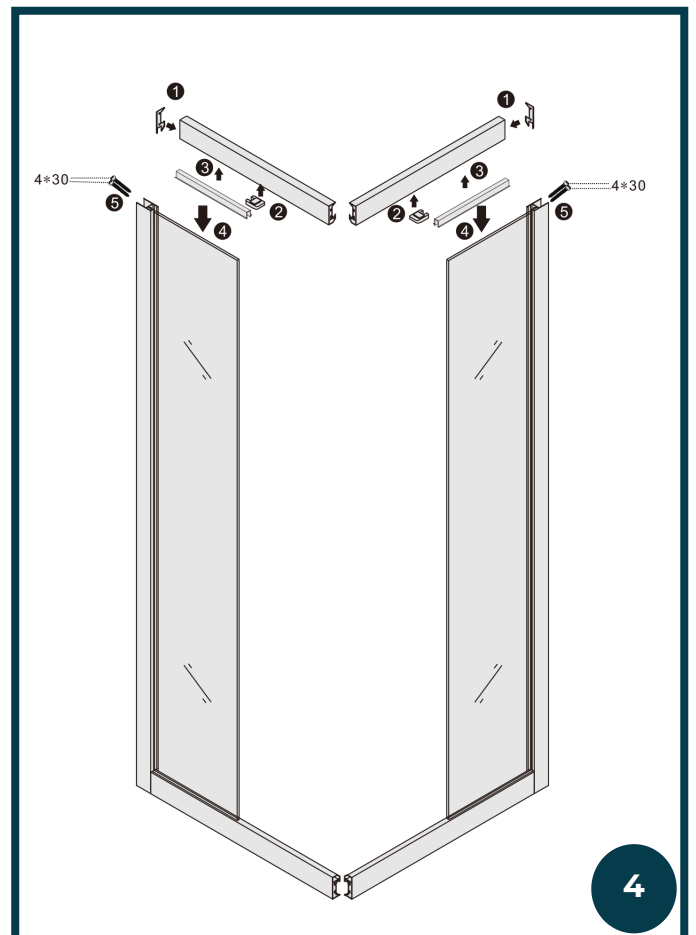
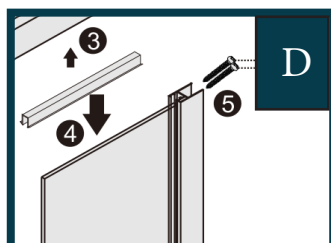
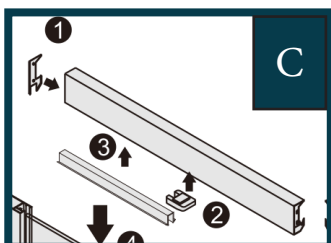
## 3° PASSAGGIO

1. Mettere le parti in plastica nel binario di alluminio come in figura A. (cover)
2. Posizionare la guarnizione nel profilo inferiore. Come in figura A.  
(Guarnizione protezione vetri)
3. Inserire il vetro fisso come in figura B.



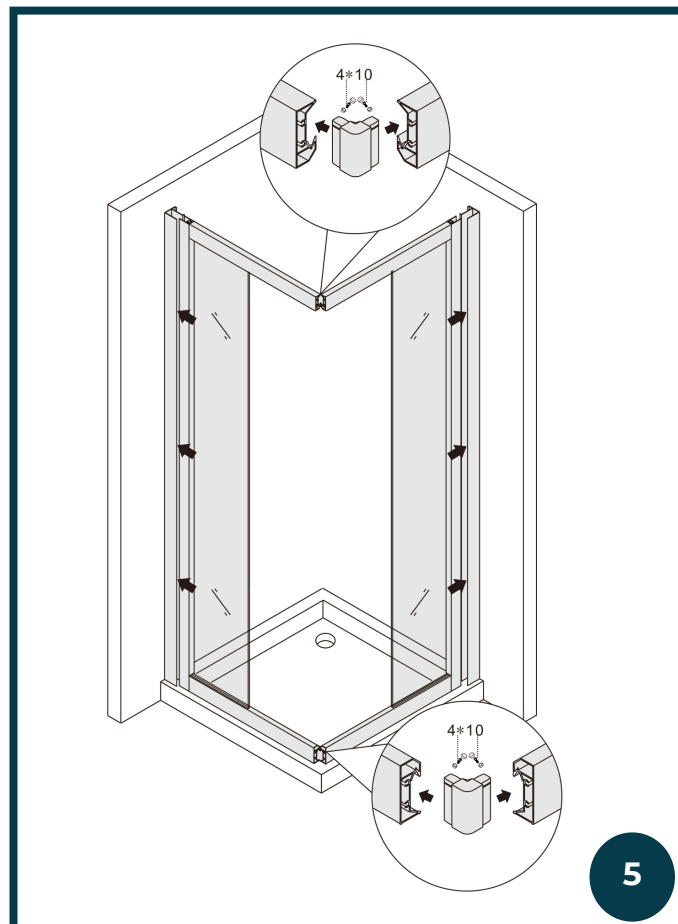
## 4° PASSAGGIO

1. Ripetere il passaggio (2 e 3) precedente per la parte alta del telaio



## 5° PASSAGGIO

1. Inserire il telaio, precedentemente assemblato, dentro il profilo a muro.
2. Regolare l'estensione del telaio agendo sul telescopico (1 profilo entra dentro l'altro)



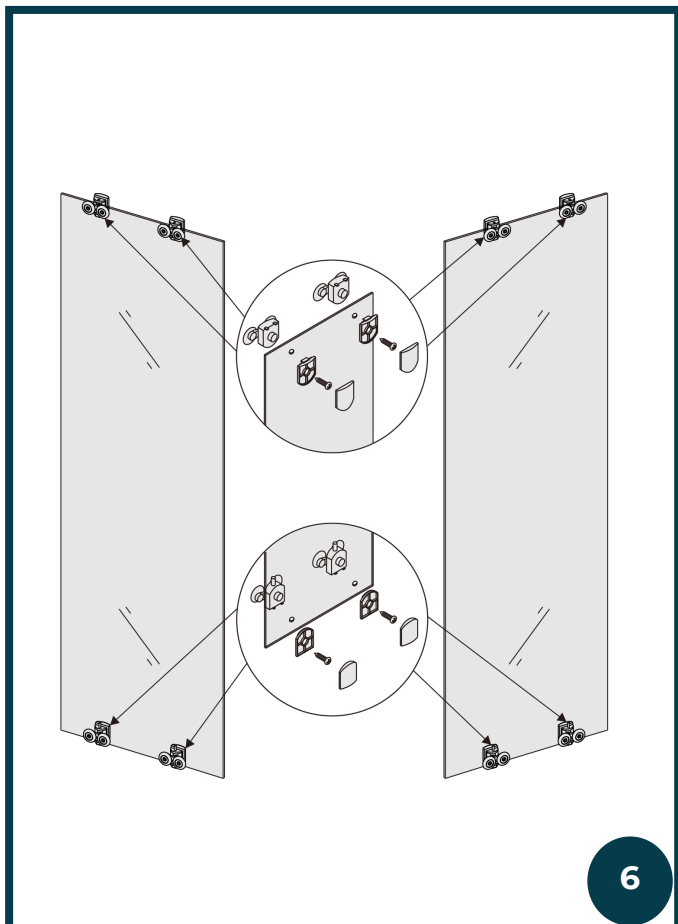
5

## 6° PASSAGGIO

1. Installare le rotelle di scorrimento inferiori (con pulsante per sgancio rapido) e superiori.

**Nota:** le **ruote superiori** sono regolabili, se, dopo aver montato il box doccia, le ante non dovessero avere uno scorrimento fluido è possibile regolarle tramite la vite inferiore sul cuscinetto superiore.

Le ruote di scorrimento inferiori sono sganciabili per facilitare le operazioni di pulizia e manutenzione ordinaria.

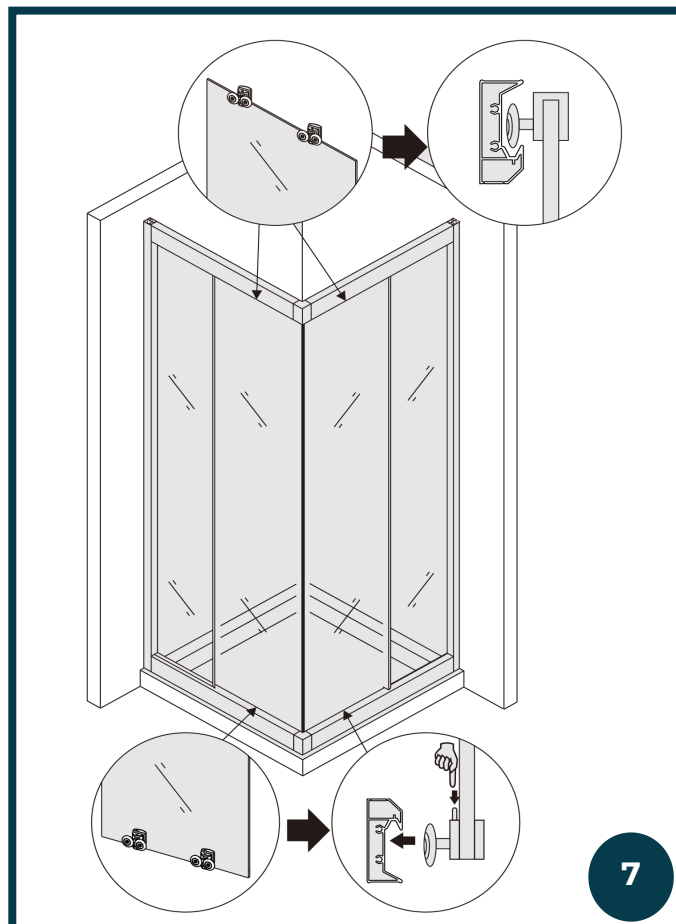


6



## 7° PASSAGGIO

1. Agganciare le ante al binario di scorrimento. Accertarsi che la porta sia in asse, vedi passaggio precedente per regolarle.



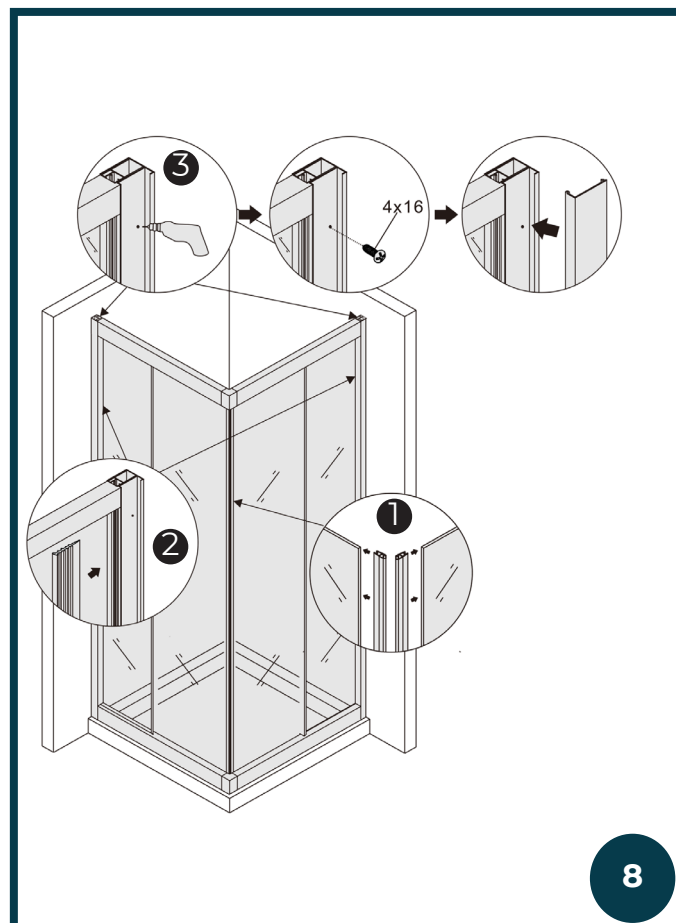
## 8° PASSAGGIO

1. Installare le guarnizioni magnetiche di chiusura sul vetro.
2. Inserire la guarnizione piatta tra il vetro fisso e il profilo in alluminio (lato interno).

**La trovi arrotolata in una bustina!!**

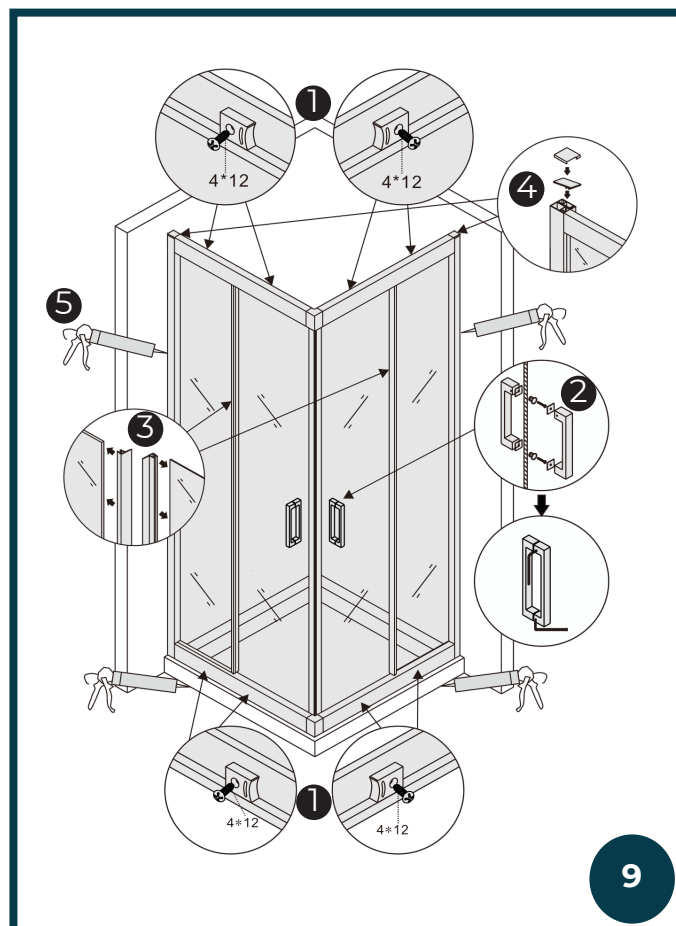
3. Verificare la messa a piombo, quindi praticare dei fori e applicare la vite dal lato interno per bloccare la parete al profilo a muro, poi ricoprire il tutto con il profilo decorativo in alluminio

(Cover alta 190 cm che va sciolare il profilo a muro e nasconde i fissaggi)



## 9° PASSAGGIO

1. Installare il fine corsa sul binario sopra e sotto. Usare le viti piu' piccole che vi sono in dotazione , altrimenti si rischia di bucare il lato a vista del binario di scorrimento
2. Installare la maniglia.
3. Installare la guarnizione di tenuta tra vetro fisso e porta scorrevole.
4. Installare i tappini di copertura nella parte superiore del profilo in alluminio siliconare la parte esterna del box doccia lungo tutto il perimetro come. Mostrato in figura.



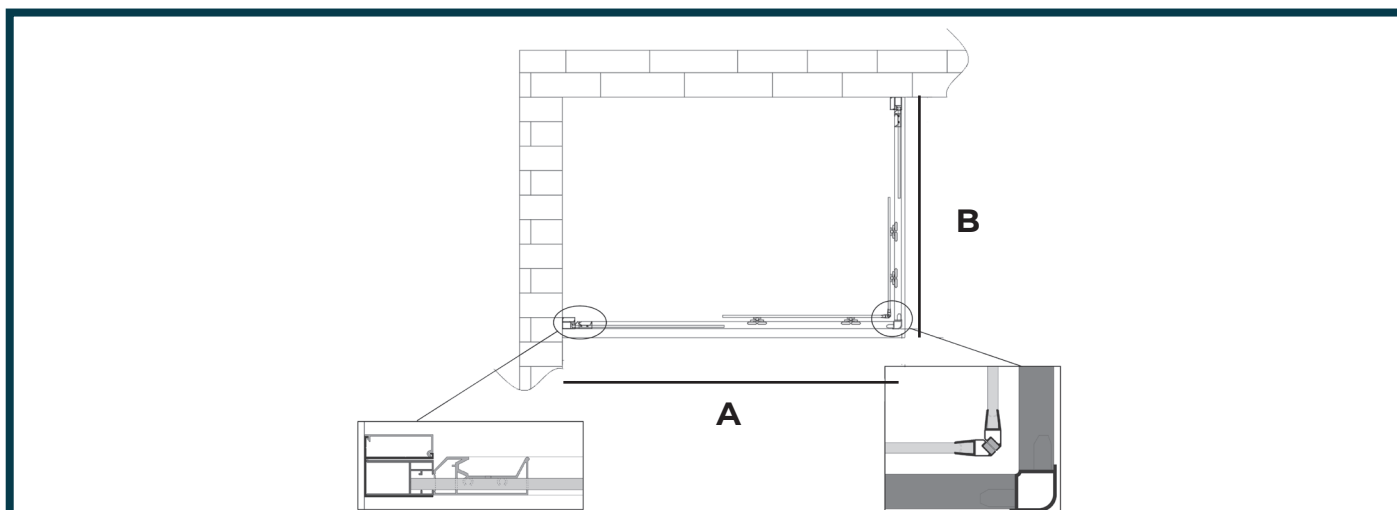


## Atlanta R

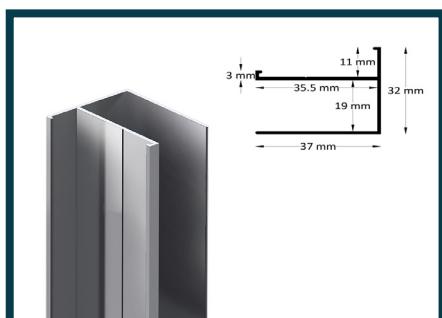
### DESCRIPTION

Douche angulaire coulissante rectangulaire en verre de 6mm. Réglage des profilés murales de 2,5 cm pour chaque face. châssis en aluminium chromé. Verres avec traitement anti-calcaire signalé d'une étiquette verte.

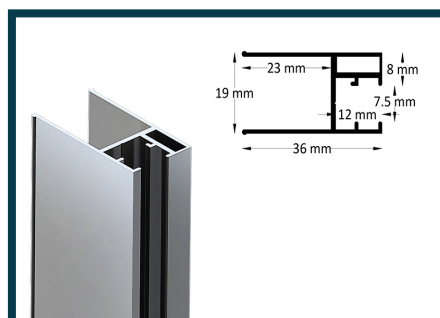
### SPÉCIFICATION TECHNIQUE



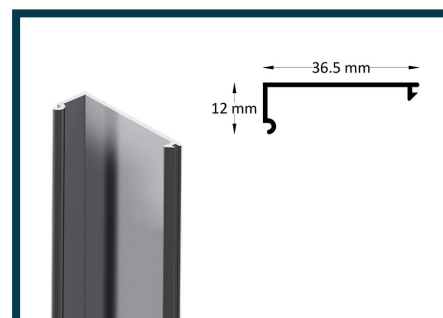
### PROFILÉS EN DÉTAIL



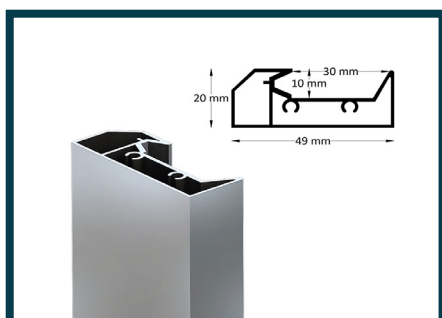
Profilé mural fixe



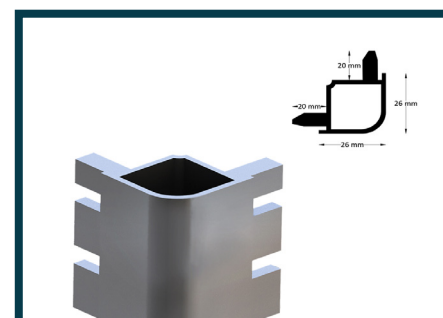
Profilé pour le verre fixe



Profilé de couverture



Joint pour rail des roulements



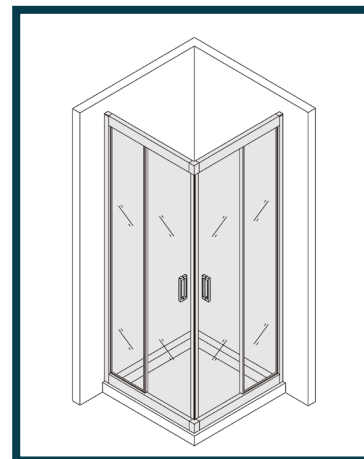
Raccord angulaire 6 mm

# Laneri

sanitary ware

c/da Gentilomo snc  
94100 Enna Italy  
www.laneribagni.it

## Atlanta R



### FICHE DES TAILLES

MODÈLE	MERSURES A-B
70*	675-700
75*	725 - 750
80*	775 - 800
90*	875 - 900
100	975 - 1000
110	1075 - 1100
120	1175 - 1200
130	1275 - 1300
140	1375 - 1400

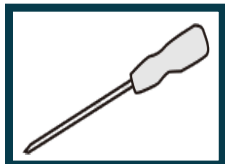
\* Cette mesures sont le mêmes pour la côté A et B

# ATLANTA R

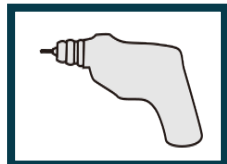
## USTENSILES NECESSAIRES



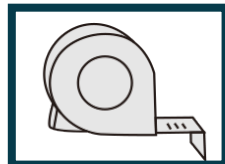
Crayon



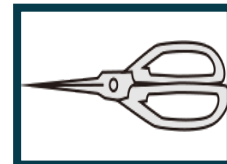
Tournevis



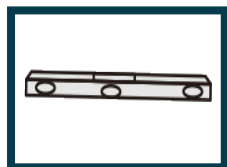
Forage



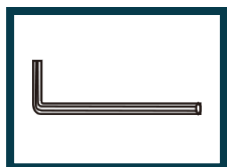
Ruban à mesurer



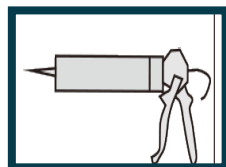
Ciseaux



Niveau



Clé à douille  
(en dotation)

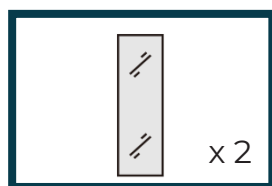


Silicone

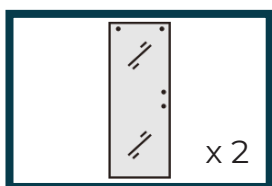


Maillet en caoutchouc

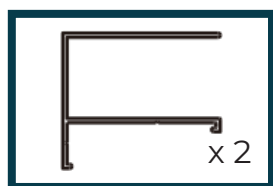
## ACCESSOIRES INCLUS DANS LE COLIS



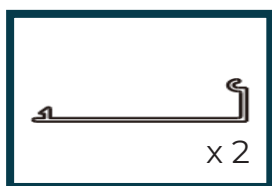
Verre fixe



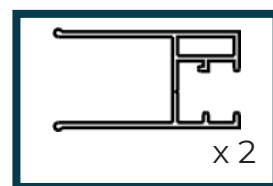
Verre coulissante



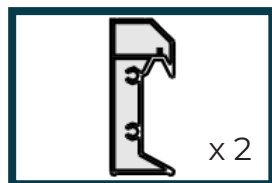
Profilé mural h 1.90



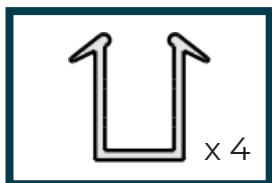
Profilé de couverture  
h 1.90



Profilé pour le verre  
fixe



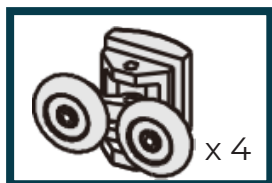
Rail pour le coulissement



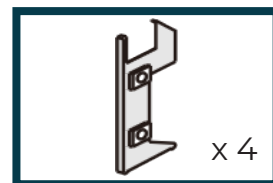
Joint de protection



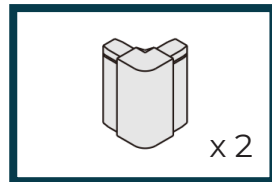
Roulements inférieurs  
détachables



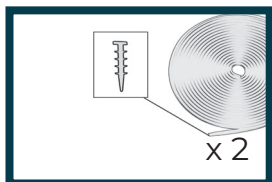
Roulements  
supérieurs



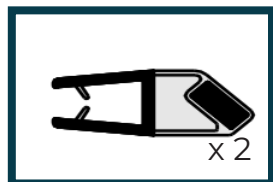
Raccord du verre  
fixe avec boucle



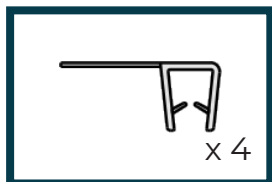
Raccord angulaire  
6 mm



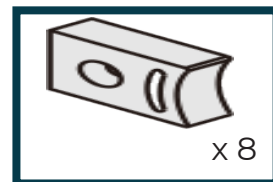
Joint enroulé pour  
bloquer le verre



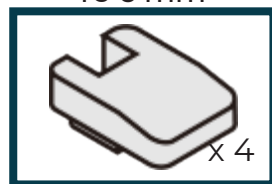
Joint magnétique



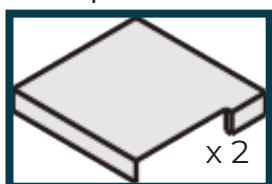
Joint d'étanchéité  
avec ailette



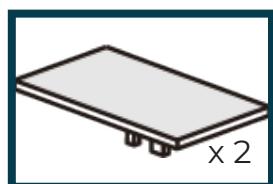
Butée



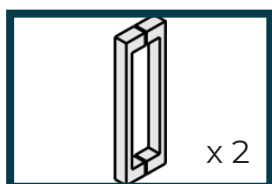
Couverture



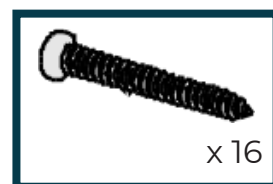
Couverture supérieur  
du profilé mural



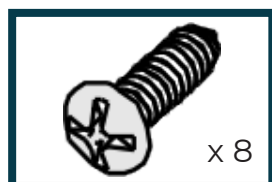
Couverture supérieur  
pour bloquer le verre fixe



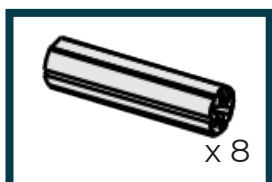
Poignée



Vis 4 x 30



Vis 4 x 12



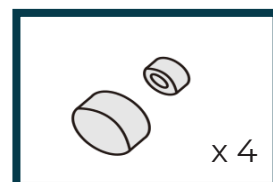
Morceaux



Vis 4 x 16



Vis 4 x 10



Joints et capuchons  
pour les vis

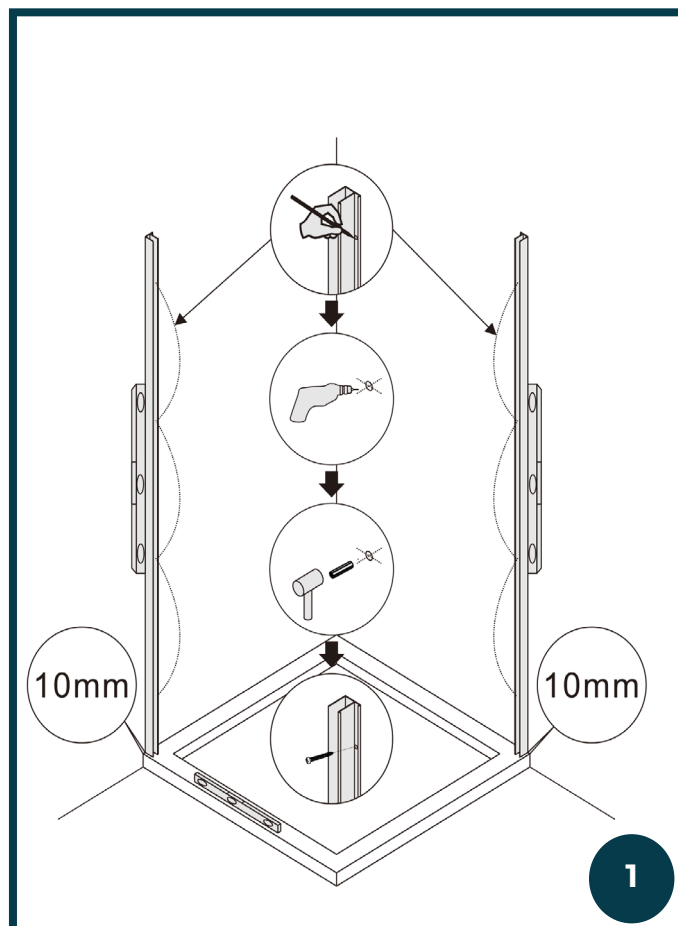
## Installation

### 1° ÉTAPE

1. Vérifiez le nivellement du receveur de douche avec le niveau.
2. Appuyez le profilé mural et utiliser le niveau pour la mise à plombe.
3. Tracer les trous sur le mur avec le crayon.
4. Faites le trou avec le forage.
5. Placez les morceaux et vissez les vis pour le fixer sur la paroi.

#### IMPORTANT:

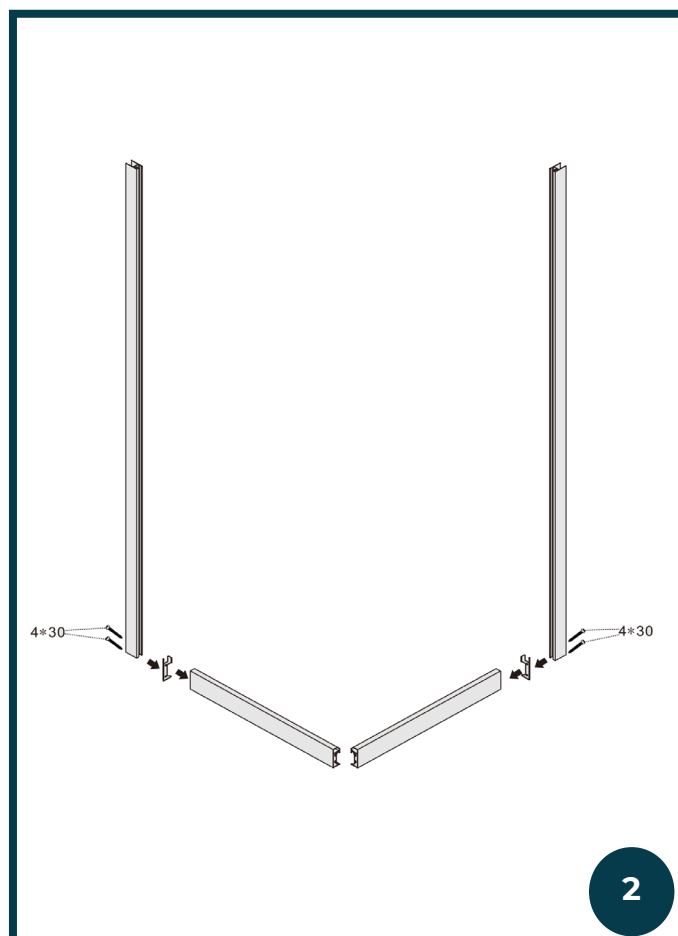
Nous recommandons de pas installer le profilé à proximité du bord extérieur du receveur de douche, mais de laisser au moins 1 cm du bord, pour une installation optimale.



### 2° ÉTAPE

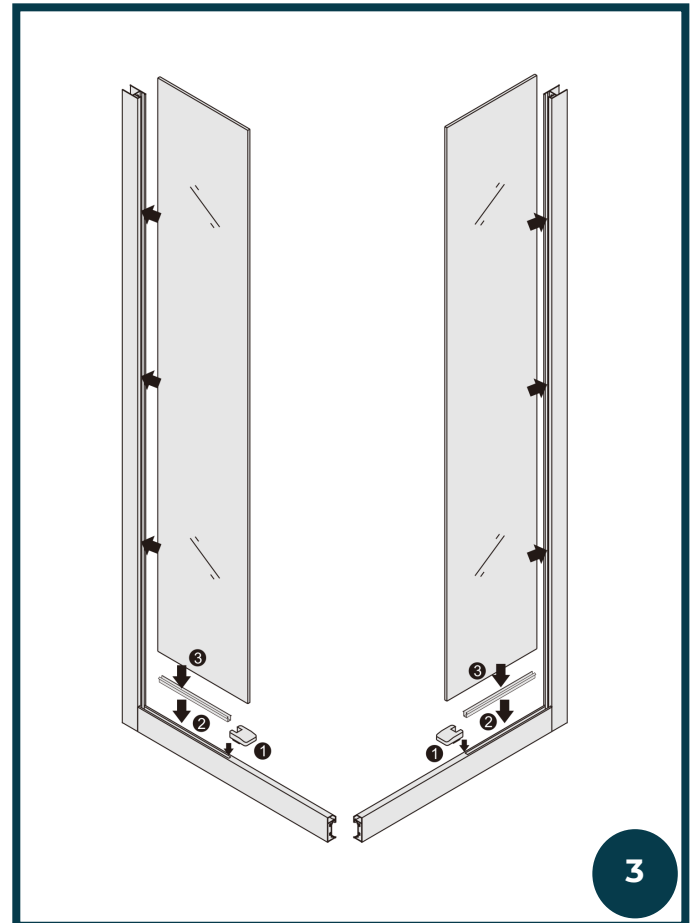
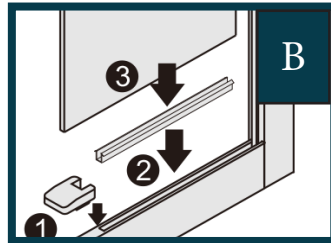
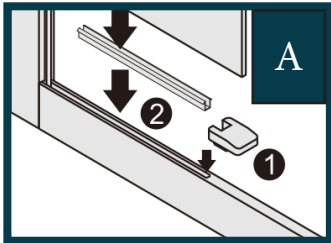
1. Utiliser la vis 4x30 pour connecter le rail inférieur en aluminium avec le profilé vertical. De cette manière vous construirez le châssis de la porte (squelette).

UTILISER LE CONNECTEUR AVEC LE BOUCLE (X2) POUR CONNECTER LE CHÂSSIS HORIZONTAL AVEC LE CHÂSSIS VERTICALE.



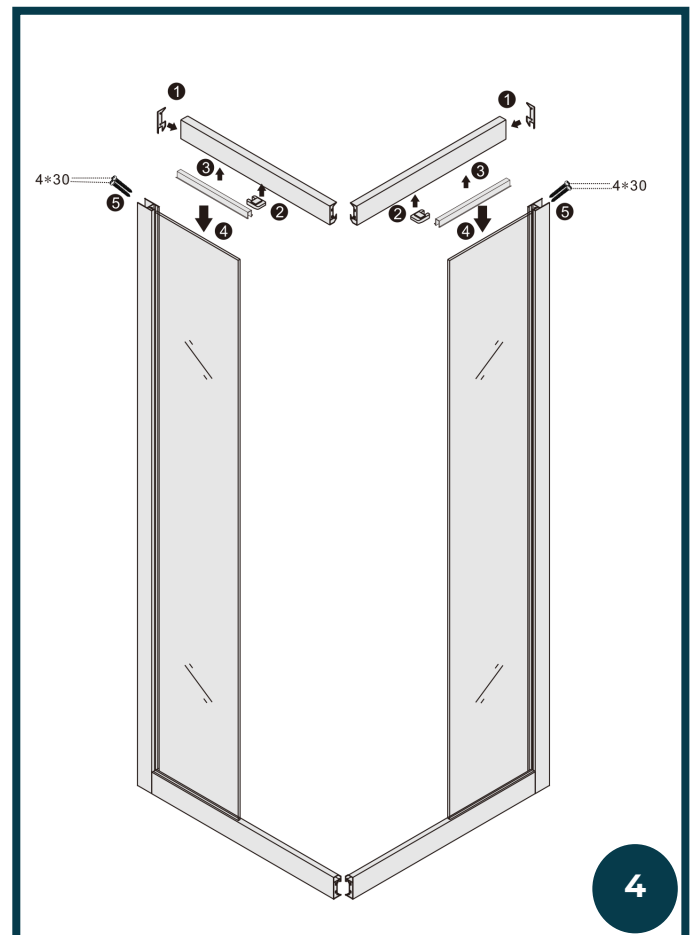
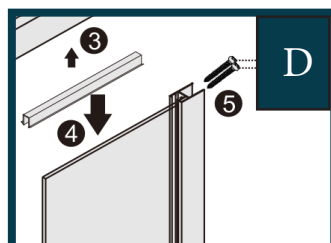
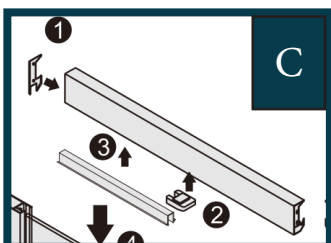
## 3° ÉTAPE

1. Mettre les composants en plastique dans le rail en aluminium selon l'illustration A. (couverture)
2. Placer le joint dans le profilé inférieur . Selon l'illustration A. (Joint de protection)
3. Insérer le verre fixe selon l'illustration B.



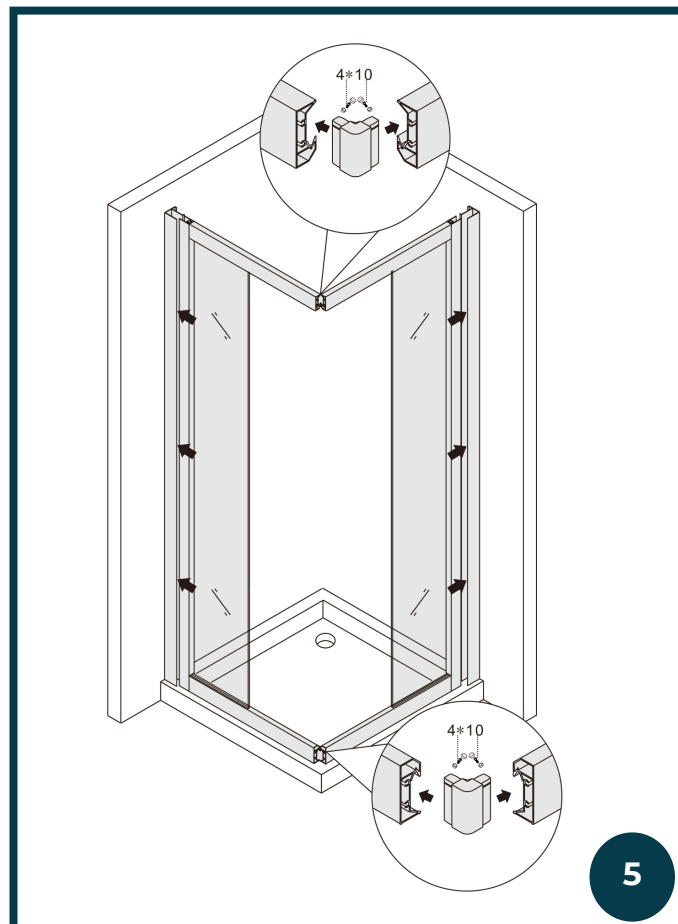
## 4° ÉTAPE

1. Répétez l'étape (2 e 3) pour l'installation de la partie supérieur du châssis.



## 5° ÉTAPE

1. Insérez le châssis, précédemment assemblé avec le mur fixe, dans le profilé mural.
2. Réglez l'extension du châssis en agissant sur le télescopique (1 profilé entre dans l'autre).



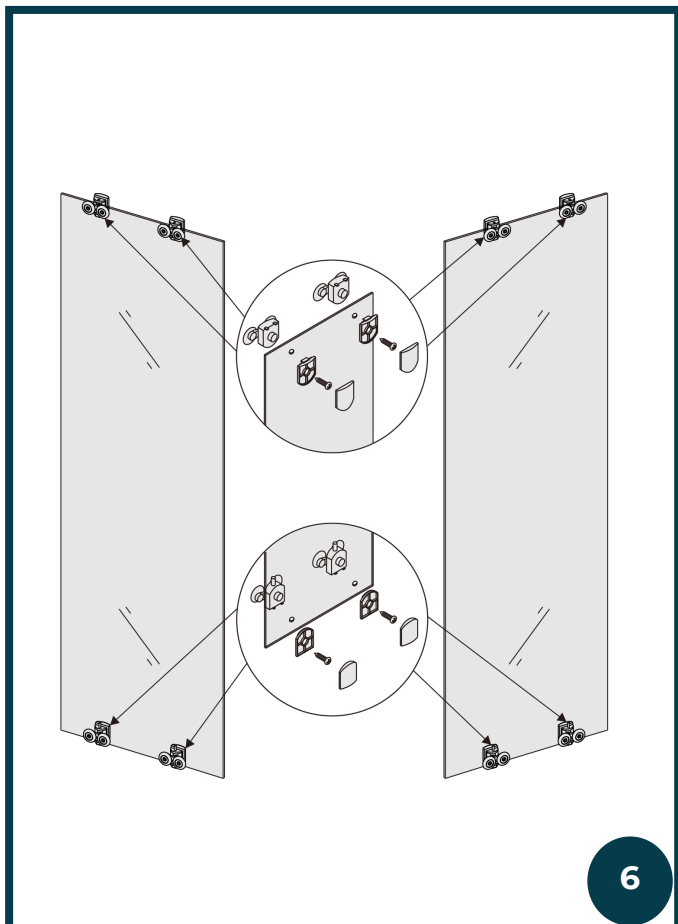
5

## 6° ÉTAPE

1. Installez les roulettes de coulissement inférieurs (avec bouton de largage) et supérieurs.

**Notez:** Les roulettes supérieurs sont réglables. Si, après le montage de la porte, le coulissement ne sera pas fluide, les roulette peuvent être réglé à travers de la vis inférieur sur le roulement.

Les roulettes de coulissement inférieurs sont détachables pour favoriser le nettoyage et la l'entretien ordinaire.

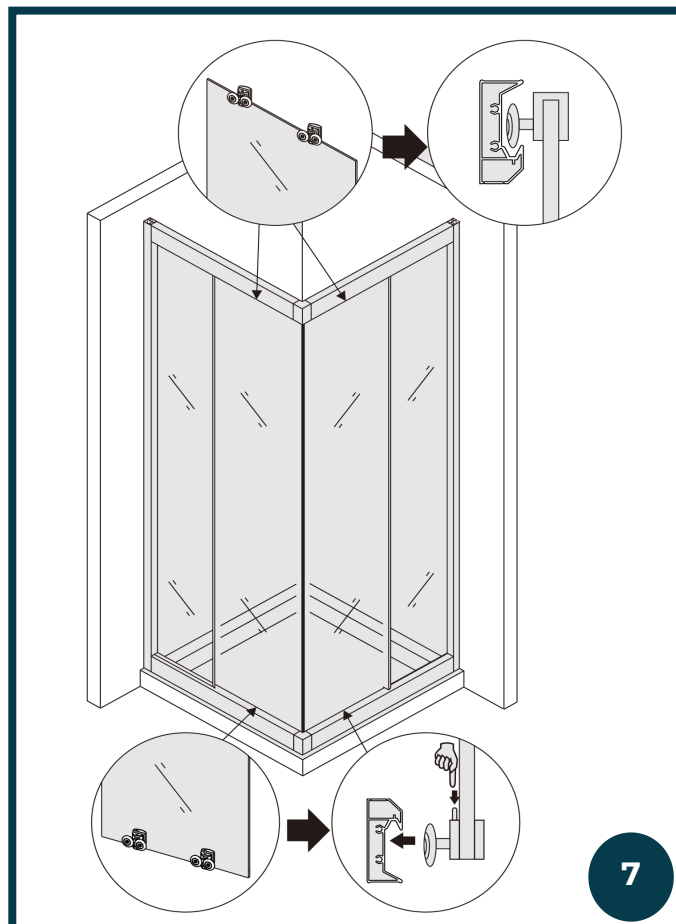


6



## 7° ÉTAPE

1. Accrochez les verres au rail de coulissement. . Assurez-vous que la porte soit sur axe, voyez l'étape précédent por régulier le roulements.

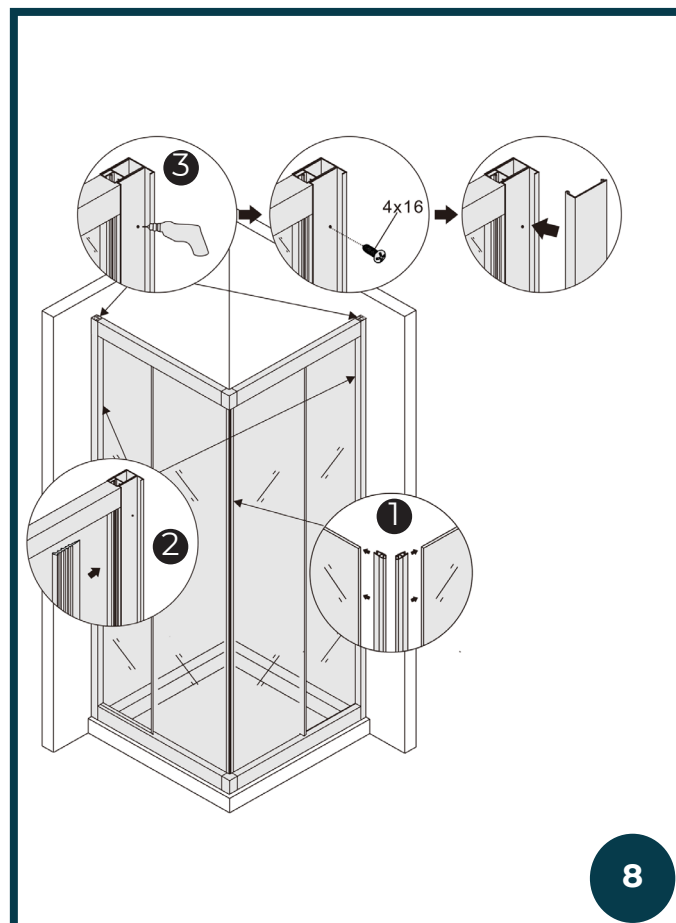


## 8° ÉTAPE

1. Installez le joint magnétique d'arrêt sur le verre .
2. Insérez le joint plane entre le verre fixe et le profilé en aluminium (cotè intérieur).

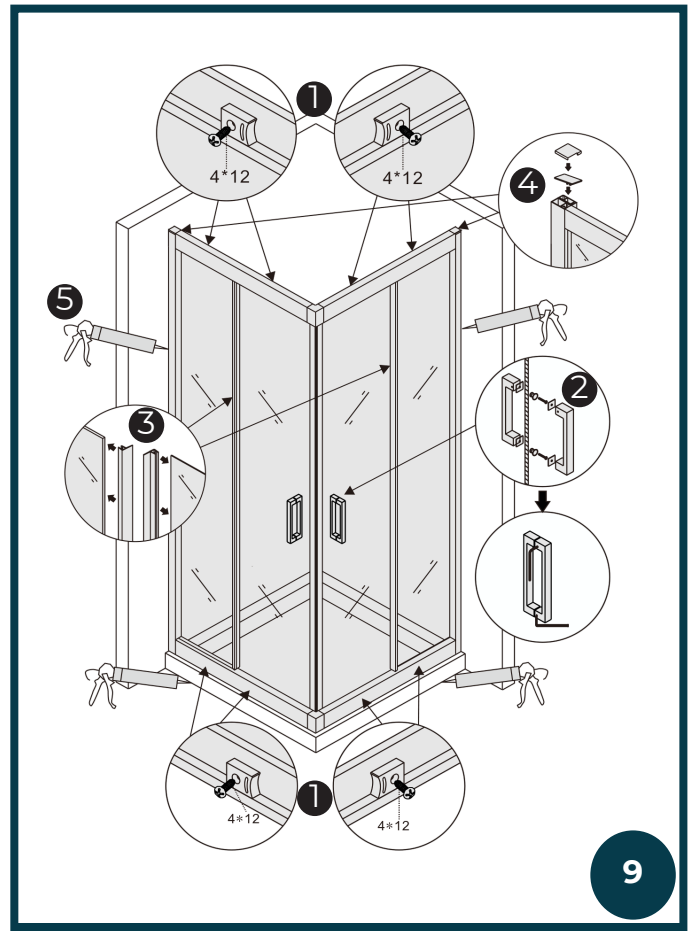
**Il se trouve enrolée dans une paquet!!**

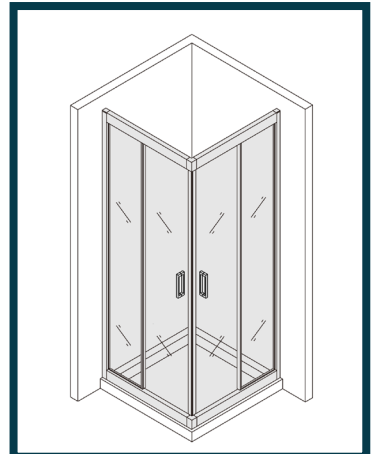
3. Vérifiez la mise à plombe, faites le trous et appliquez la vis par la cotè intérieur pour bloquer la paroi au profilé mural. Après cette étape, recouvrez avec le profilé de couverture (H. 190 cm qui cache le profilé mural et occulte le fixages)



## 9° ÉTAPE

1. Installez le butée sur le rail supérieur et inférieur. Utiliser les vis plus petits en dotations. Si seront utilisé les vis plus grandes, le rail se ira a demager sur la cotè frontale.
2. Installez le poignée.
3. Installez le joint d'étanchéité entre le mur fixe et la porte coulissante .
4. Installez les capuchons de couverture sur la parte supérieur du profilé en aluminium.
5. Mettez le silicone sur la parte extérieur de la porte long du périmetre selon l'illustration.



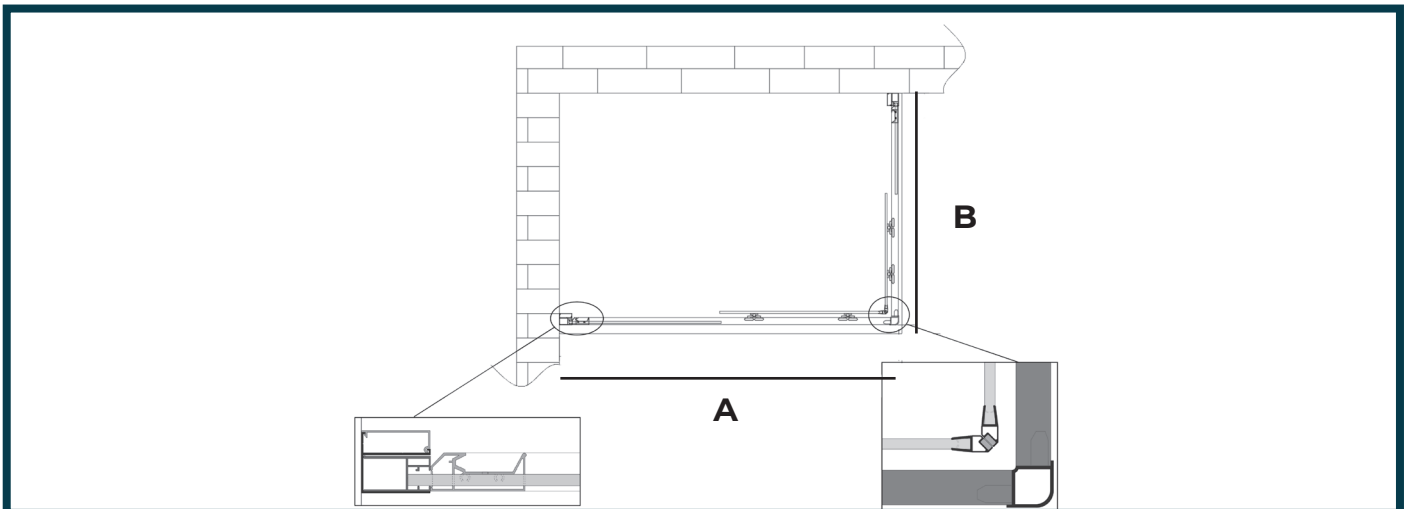


## Atlanta R

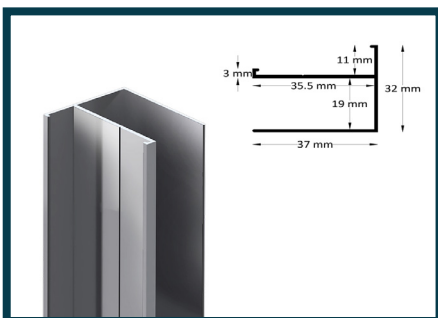
### BESCHREIBUNG

Rechteckige Eckduschkabine mit Schiebetür aus 6 mm dickem Glas. Manuelle Einstellung der Wandprofile von 2,5 cm pro Seite. Gestell aus verchromtem Aluminium, Glas mit Anti-Kalk-Behandlung, gekennzeichnet durch spezielle grüne Etiketten.

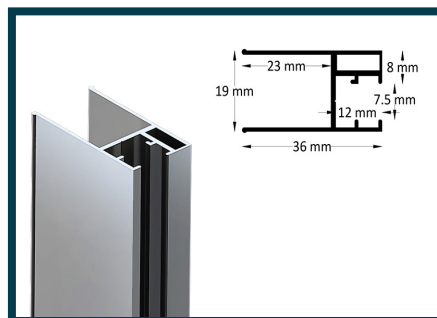
### TECHNISCHE BESCHREIBUNG



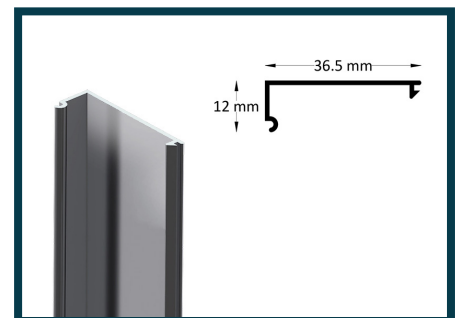
### DETAILS ZUBEHÖR



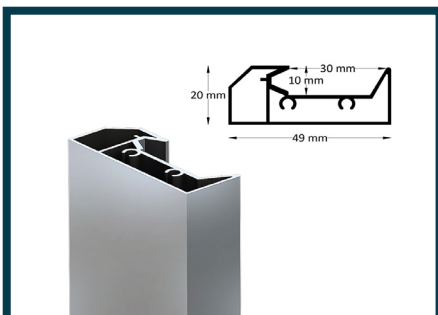
Festes Wandelement



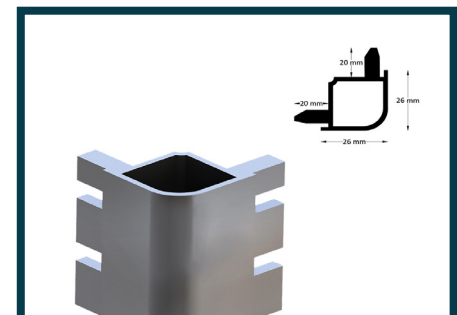
Festes Glaselement



Abdeckelement



Radschienelement

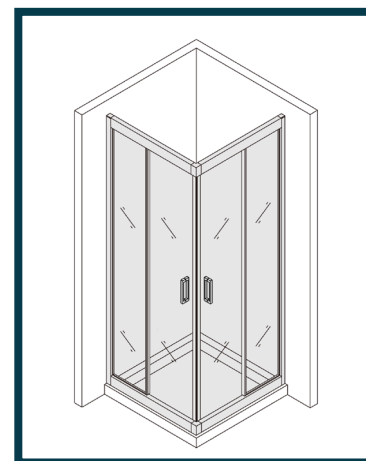


Winkelstück 6 mm

# Laneri<sup>®</sup>

sanitary ware

c/da Gentilomo snc  
94100 Enna Italy  
www.laneribagni.it



## Atlanta R

### GRÖSSENTABELLE

MODELL	ABMESSUNGEN A-B
70*	675-700
75*	725 - 750
80*	775 - 800
90*	875 - 900
100	975 - 1000
110	1075 - 1100
120	1175 - 1200
130	1275 - 1300
140	1375 - 1400

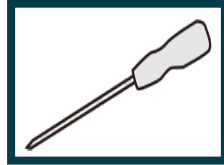
\* Diese Maße sind für Seite A und Seite B gleich

# ATLANTA R

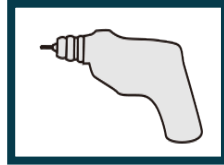
## BENÖTIGTE WERKZEUGE



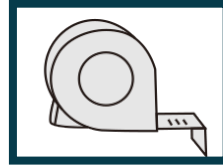
Bleistift



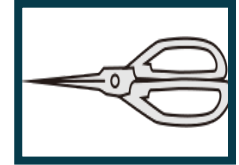
Schraubendreher



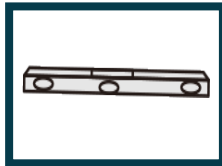
Bohrer



Maßband



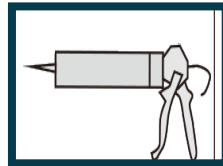
Schere



Wasserwaage



Sechskantschlüssel  
(mitgeliefert)

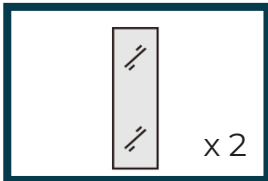


Silikon

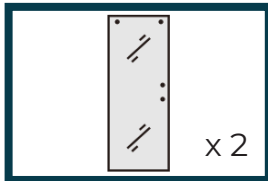


Gummihammer

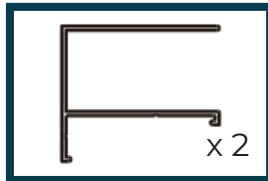
## PAKETINHALT



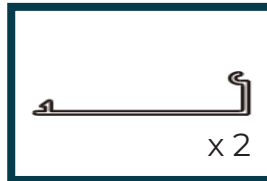
Festes Glas



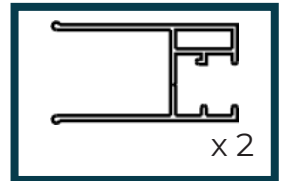
Schiebeglas



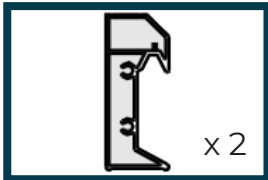
Wandelement H  
1,90



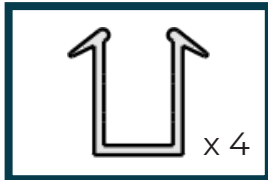
Wandelementab-  
deckung H 1,90



Festes Glaselement



Gleitschiene



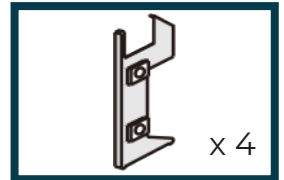
Glasschutz-  
dichtung



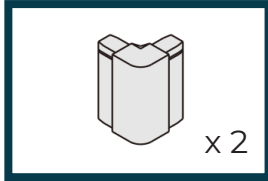
Abnehmbare untere  
Räder



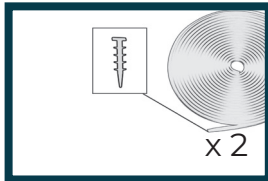
Obere Räder



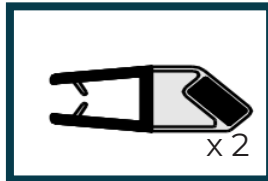
Fester Seitenver-  
binder mit Schlitz



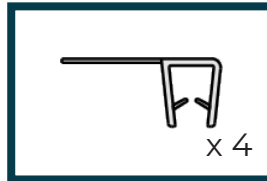
Winkelstück 6  
mm



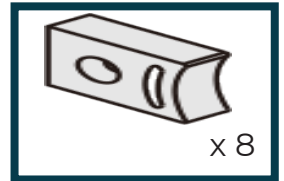
Rollendichtung mit  
Glasstopp



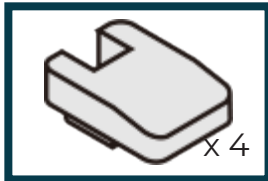
Magnetdichtung



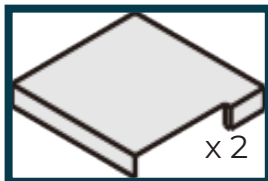
Spritzschutz-  
dichtung



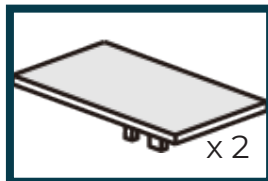
Enddichtung



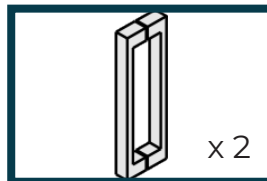
Abdeckung



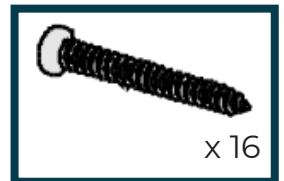
Obere Wandele-  
mentabdeckung



Obere Abdeckung mit  
festem Glasanschlag



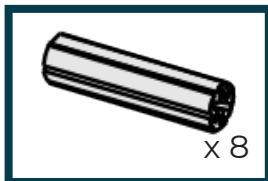
Griffe



Schrauben 4 x 30



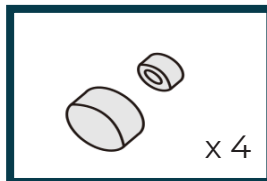
Schrauben 4 x 12



Dübel



Schrauben 4 x 16



Dichtungen und Kap-  
pen für Schrauben



Schrauben 4 x 10

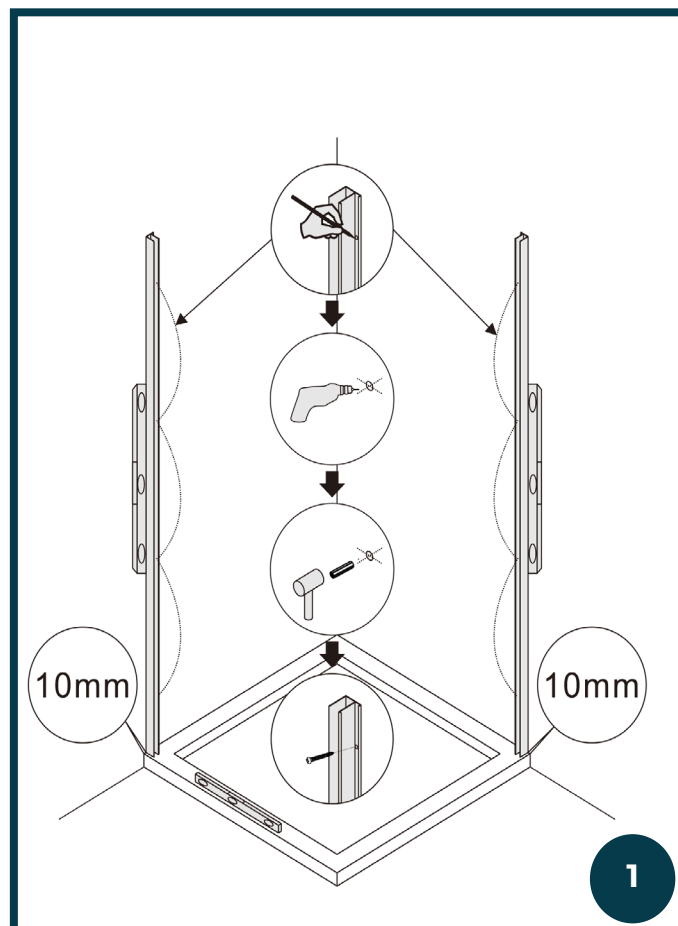
## MONTAGE

### 1. SCHRITT

1. Stellen Sie mit Hilfe der Wasserwaage sicher, dass die Duschwanne eben ist.
2. Platzieren Sie das Element an der Wand und verwenden Sie die Wasserwaage zum senkrechten Stellen.
3. Markieren Sie die Löcher mit dem Bleistift auf der Wand.
4. Bohren Sie mit dem Bohrer die Löcher in die Wand.
5. Setzen Sie den Dübel ein und schrauben Sie die Schrauben fest, um das Element zu befestigen.

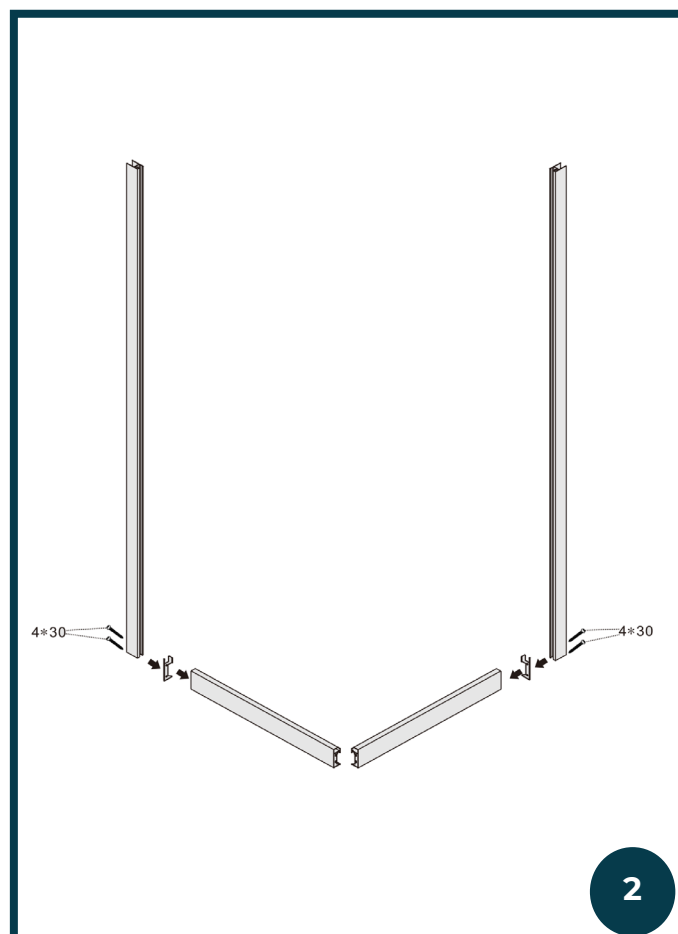
#### WICHTIG

Es wird empfohlen, die Elemente nicht direkt an der Außenkante der Duschwanne anzubringen, immer etwa 1 cm Abstand lassen für ein optimales ästhetisches Ergebnis



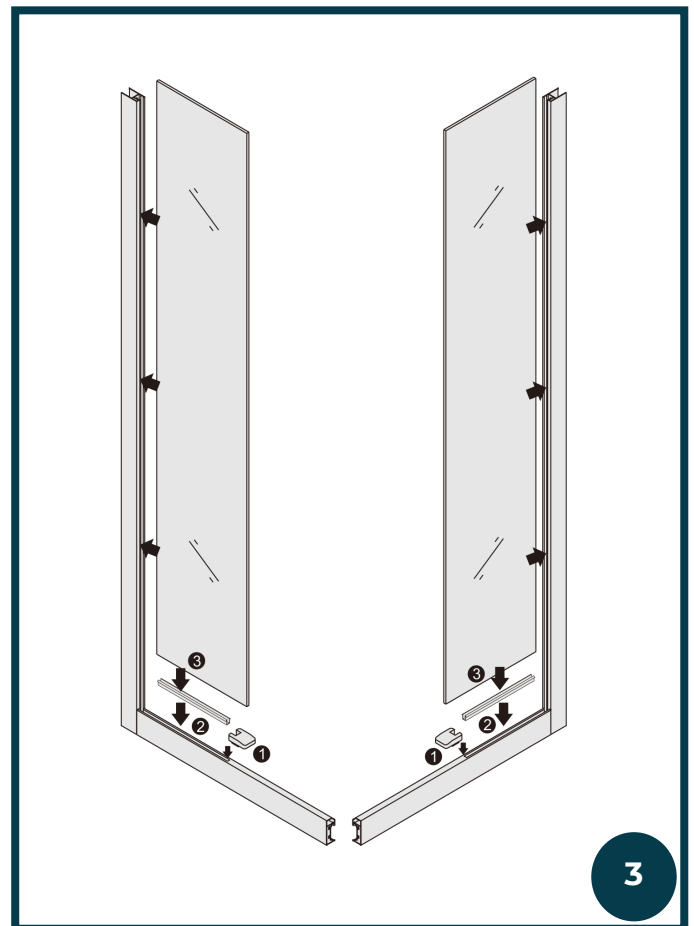
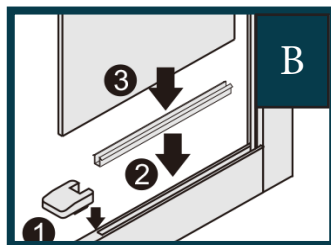
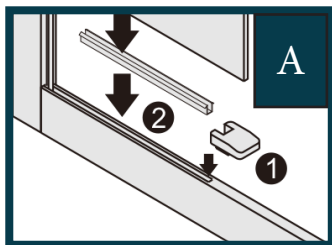
### 2. SCHRITT

1. Verwenden Sie eine 4x30 Schraube, um die untere Aluminiumschiene mit dem vertikalen Element zu verbinden. Auf diese Weise bauen wir den Türrahmen (Gerüst).



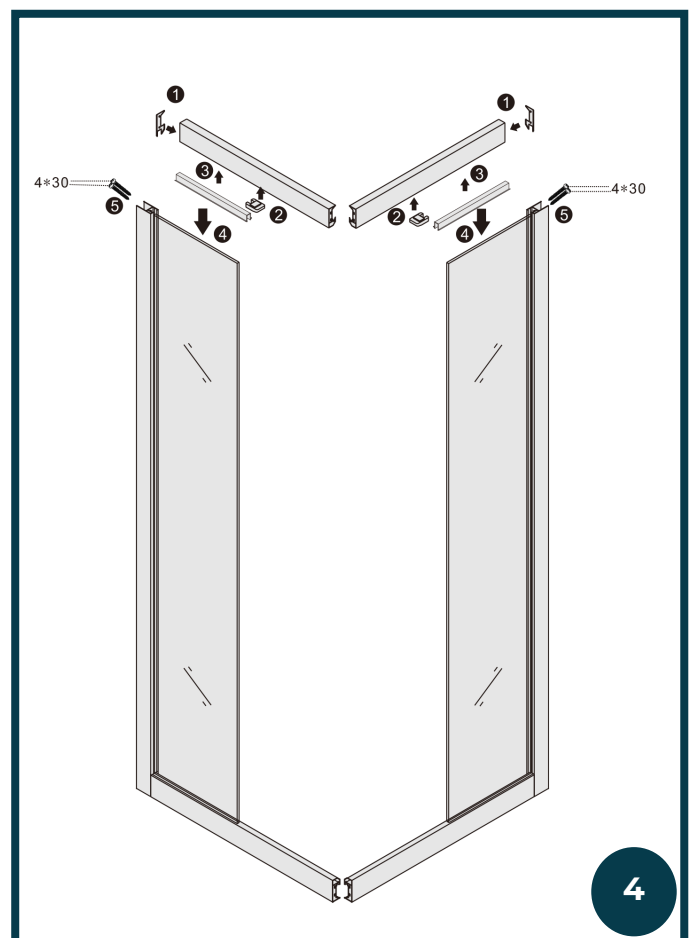
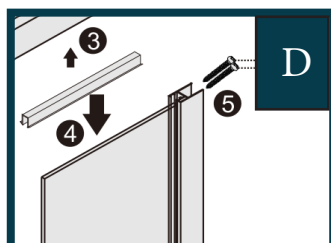
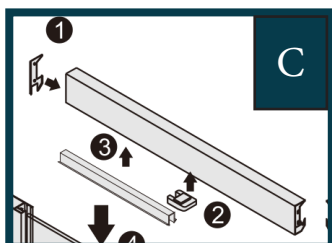
## 3. SCHRITT

1. Legen Sie die Kunststoffteile wie in Abbildung A in die Aluminiumschiene ein. (Abdeckung)
2. Setzen Sie die Dichtung in das untere Element ein. Wie in Abbildung A. (Glasschutzdichtung)
3. Setzen Sie das feststehende Glas wie in Abbildung B ein.



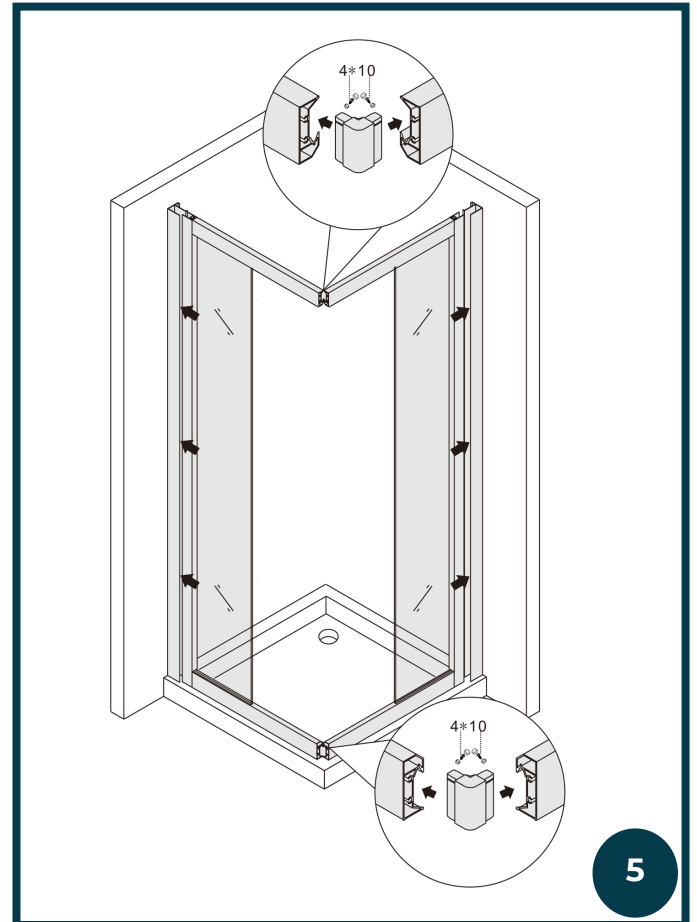
## 4. SCHRITT

1. Wiederholen Sie den vorhergehenden Schritt (2 und 3) für den oberen Teil des Rahmens



## 5. SCHRITT

1. Setzen Sie den zuvor montierten Rahmen in das Wandelement ein.
2. Passen Sie die Verlängerung des Rahmens an, indem Sie die Elemente zusammenschieben (1 Element passt in das andere rein)



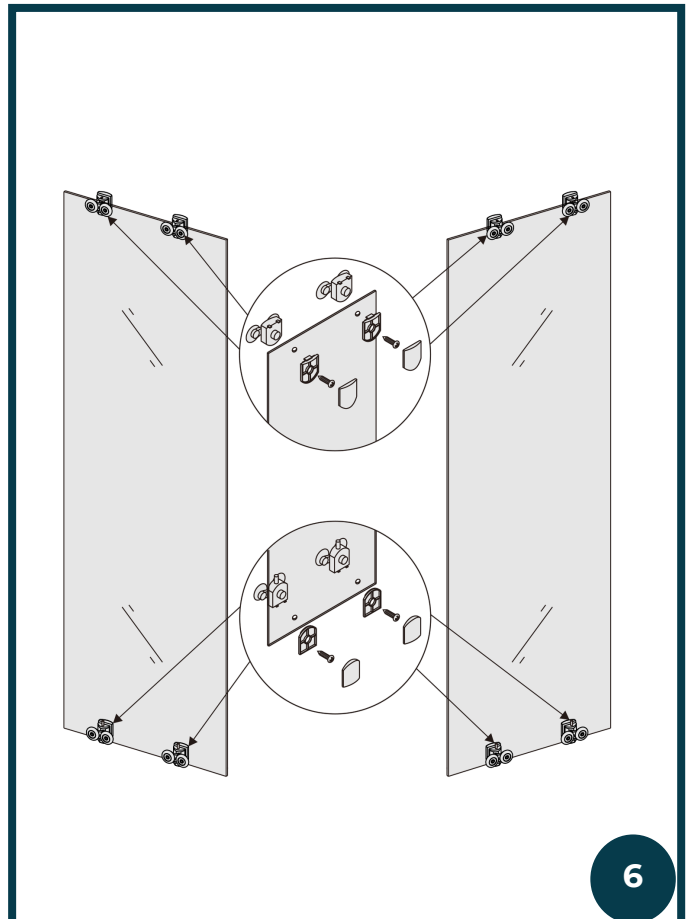
5

## 6. SCHRITT

1. Montieren Sie die unteren (mit Schnellverschlussdruckknopf) und die oberen Rädchen.

**Hinweis :** Die **oberen Räder** sind verstellbar. Wenn die Türen nach der Montage der Duschkabine nicht leichtgängig sind, können sie mit der unteren Schraube am oberen Lager eingestellt werden.

Die unteren Gleiträder sind abnehmbar, um routinemäßige Reinigungs- und Wartungsarbeiten zu erleichtern.

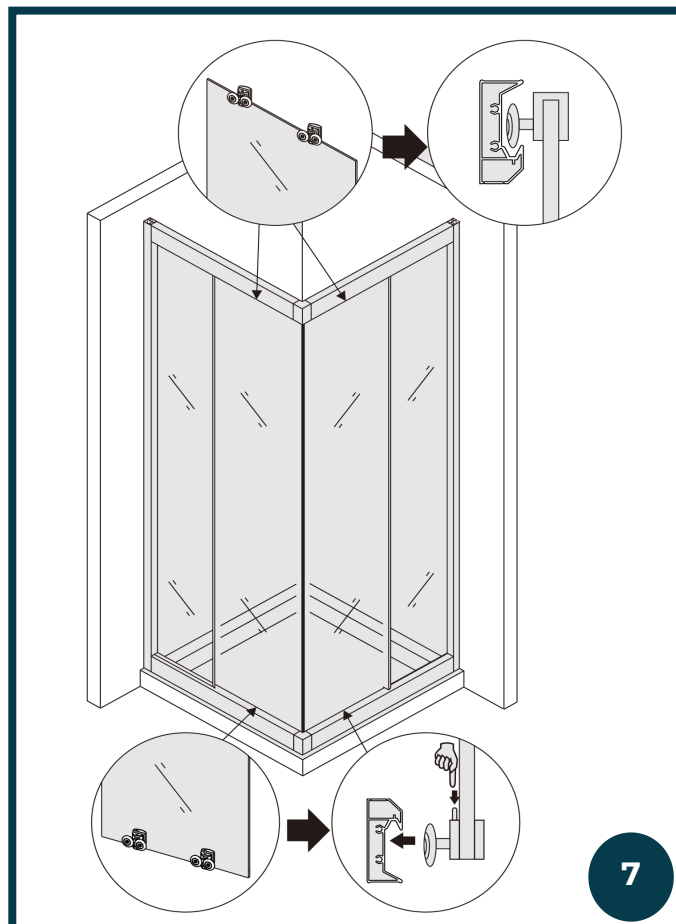


6



## 7. SCHRITT

1. Hängen Sie die Türen in die Gleitschiene ein. Stellen Sie sicher, dass die Tür ausgerichtet ist, siehe vorherigen Schritt, um sie anzupassen.

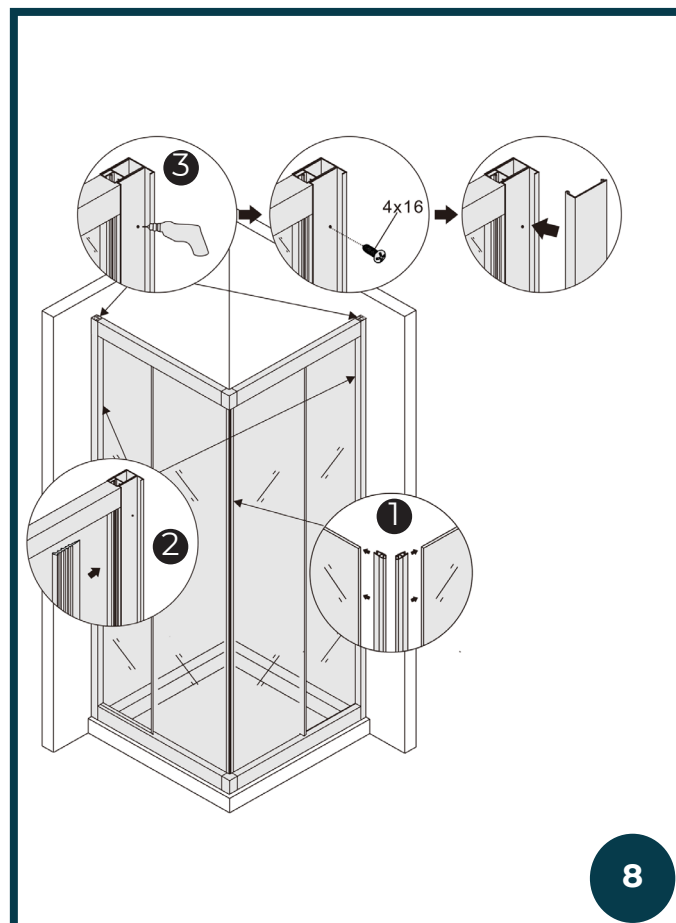


## 8. SCHRITT

1. Bringen Sie die magnetischen Verschlussdichtungen am Glas an.
2. Legen Sie die Flachdichtung zwischen Festglas und Aluminiuelement (Innenseite) ein.

**Sie finden diese aufgerollt in einem Beutel !!**

3. Überprüfen Sie die Rohrleitungen, bohren dann Löcher und bringen die Schraube von innen an, um die Wand am Wandelement zu befestigen, decken Sie dann alles mit dem dekorativen Aluminiuelement ab (190 cm hoher Deckel, der das Wandelement verkleidet und die Befestigungen verdeckt)



## 9. SCHRITT

1. Montieren Sie das Endelement oben und unten an der Schiene. Verwenden Sie die mitgelieferten kleineren Schrauben, sonst besteht die Gefahr, dass die Sichtseite der Laufschiene durchstoßen wird.
2. Montieren Sie den Griff.
3. Installieren Sie die Dichtung zwischen dem festen Glas und der Schiebetür.
4. Montieren Sie die Abdeckkappen auf der Oberseite des Aluminiumelements.
5. *Tragen Sie das Silikon auf den äußeren Teil der Duschkabine auf, entlang des gesamten Umfangs, wie in der Abbildung gezeigt*

