



Collection : AIMÉ

Couleur\* :



BL - Noir mat



CP - Chrome

Principaux atouts :



### Caractéristiques techniques

- DIMENSIONS : 18,40 x 12 cm
- MATÉRIAU : Métal
- TYPE : Mitigeur
- RACCORDS : Avec raccords et rosaces murales
- ECO CONSO : Oui
- TYPE D'INSTALLATION : Murale
- GARANTIE MÉCANISME : 5 ans
- DURÉE GARANTIE (ANNÉES) : 5
- POIDS : 1,4 kg
- TYPE D'INSTALLATION : 2 trous
- DÉBIT (L/MN SOUS 3 BAR) : bain : 22 l/mn /// douche : 12 l/mn
- MÉCANISME : Cartouche à disque céramique
- VIDAGE : Sans
- INVERSEUR : Automatique
- GARANTIE FINITION : 10 ans Chrome / 5 ans Noir mat

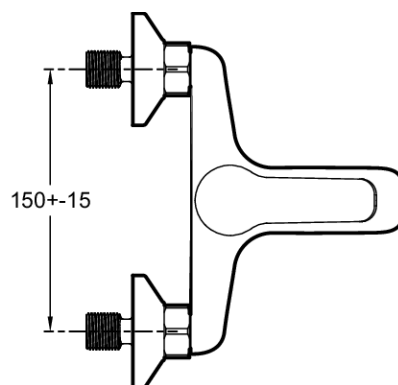
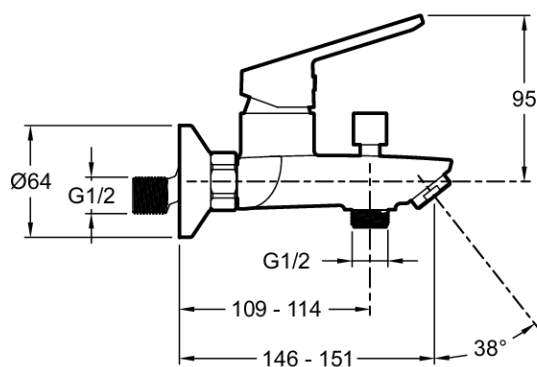
### Bénéfices consommateurs

- DESIGN MODERNE : Une poignée fine ergonomique et facile à manipuler
- DÉBITS D'EAU ADAPTÉS : Un débit limité à 12 l/min pour la douche et 22 l/min pour des économies d'eau et un remplissage rapide pour le bain
- DURABILITÉ : Une cartouche à disque céramique pour une performance durable et une bonne gestion de la température

### Bénéfices installateurs

- INSTALLATION : Rosaces incluses pour un produit prêt à l'installation

### Dessin technique



Descriptif CCTP : Mitigeur bain-douche mural. E29871. Collection : AIMÉ. DIMENSIONS : 18,40 x 12 cm. POIDS : 1,4 kg. MATÉRIAU : Métal. TYPE D'INSTALLATION : 2 trous. TYPE : Mitigeur. DÉBIT (L/MN SOUS 3 BAR) : bain : 22 l/mn /// douche : 12 l/mn. RACCORDS : Avec raccords et rosaces murales. MÉCANISME : Cartouche à disque céramique. ECO CONSO : Oui. VIDAGE : Sans. TYPE D'INSTALLATION : Murale. INVERSEUR : Automatique. GARANTIE MÉCANISME : 5 ans. GARANTIE FINITION : 10 ans Chrome / 5 ans Noir mat. DURÉE GARANTIE (ANNÉES) : 5.



Collection : SHIFT ELLIPSE

Couleur\* :



CP - Chrome

Principaux atouts :

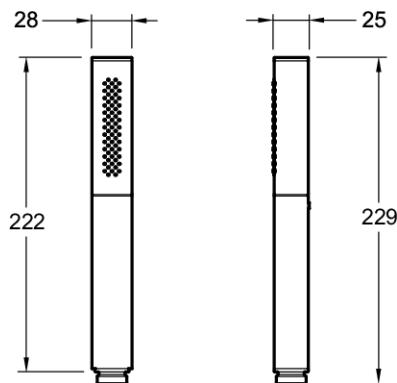


### Caractéristiques techniques

- POIDS : 0,2 kg
- TYPE D'INSTALLATION : Mural
- DÉBIT DOUCHETTE : 10 l/mn
- Douchette à main 2 jets anti-calcaire avec gaine élastomère noire

- MATÉRIAU : Métal
- TYPE D'ACCESSOIRE : Douchette à main
- DURÉE GARANTIE (ANNÉES) : 2
- En option : Flexible lisse anti-torsion 1600 mm, aspect métal - E75206

### Dessin technique



Descriptif CCTP : Douchette à main - 2 jets. E10257. Collection : SHIFT ELLIPSE. POIDS : 0,2 kg. MATÉRIAU : Métal. TYPE D'INSTALLATION : Mural. TYPE D'ACCESSOIRE : Douchette à main. DÉBIT DOUCHETTE : 10 l/mn. DURÉE GARANTIE (ANNÉES) : 2. Douchette à main 2 jets anti-calcaire avec gaine élastomère noire. En option : Flexible lisse anti-torsion 1600 mm, aspect métal - E75206.

E75206



Collection : Hors collection

Couleur\* :



ZMB - Laiton brossé



BL - Noir mat



CP - Chrome

Principaux atouts :



### Caractéristiques techniques

- DIMENSIONS : 160 cm
- MATÉRIAU : Métal
- DURÉE GARANTIE (ANNÉES) : 2
- POIDS : 1 kg
- NORMES ET RÉGLEMENTATIONS : NF
- 1 écrou tournant - 1 écrou droit

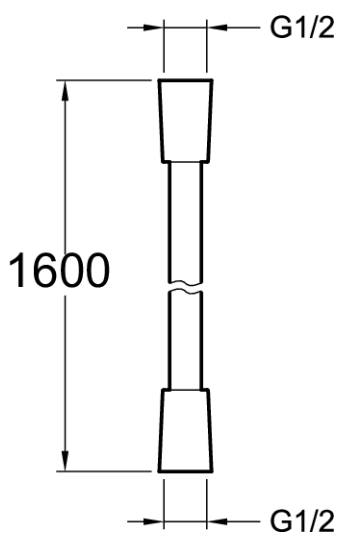
### Bénéfices consommateurs

- CONFORT : Un flexible lisse et anti-torsion
- HARMONIE : Flexible coordonné aux collections Toobi, Avid et Composed, pour un univers de douche harmonieux

### Bénéfices installateurs

- INSTALLATION FACILE : Le raccord G1/2 s'adapte à quasiment toutes les installations

### Dessin technique



Descriptif CCTP : Flexible 160 cm. E75206. Collection : Hors collection. DIMENSIONS : 160 cm. POIDS : 1 kg. MATÉRIAU : Métal. NORMES ET RÉGLEMENTATIONS : NF. DURÉE GARANTIE (ANNÉES) : 2. 1 écrou tournant - 1 écrou droit.